

ПАСПОРТ

Наименование:

**Высокочастотные сигнализаторы уровня
RFLS-28**



Поставщик:
ООО "РусАвтоматизация"
г. Челябинск, ул. Гагарина, д. 5, оф. 507

РусАвтоматизация.РФ
8-800-775-09-57

Обозначение:

Наименование:

Высокочастотные сигнализаторы уровня, 7...34 В пост. тока, резьба G 3/4", выход PNP, -40...+80°C

1. Описание

Высокочастотный датчик уровня RFLS-28 предназначен для промышленного использования для определения предельного уровня жидкости и пастообразных сред. Высокочастотный датчик может быть прямой заменой вибрационному или емкостному датчику уровня в случае более сложных применений. Среда может быть электропроводящей или непроводящей с любой диэлектрической проницаемостью. Датчик может устанавливаться в металлические или пластиковые емкости, наливные баки, отстойники.

2. Принцип работы и применение

Датчик RFLS-28 относится к емкостно-частотным сигнализаторам уровня. Его действие основано на резонансном явлении, возникающем в колебательном контуре, и измерении резонансной частоты. Конструкция устроена таким образом, что корпус датчика и электрод, находящийся внутри наконечника, образуют собой конденсатор. Решающее влияние оказывает наличие продукта и его диэлектрическая проницаемость, так как прибор оценивает емкость между стенкой резервуара и зондом. Резонансный же контур образуется совместно с катушкой из контактной части. И как только резонансная частота доходит до предустановленного значения (порога срабатывания), выходной сигнал датчика переключается.

Прибор используется для сигнализации предельных уровней различных жидкостей, в том числе вязких и электропроводящих сред, таких как йогурт, джемы, майонез, жидкое мыло, кремы, пасты, моющие средства и химикаты. После настройки чувствительности к контролируемой среде датчик надежно реагирует на наличие или отсутствие среды на заданном уровне. И наоборот, не реагирует на остатки и отложения на измерительном зонде. По соображениям безопасности для сканирования минимального уровня рекомендуется установить «О-режим» (контакты датчика замыкаются при погружении в жидкость). Аналогично, для максимального уровня рекомендуем установить «С-режим».

Датчик уровня RFLS-28 предназначен для вертикальной установки в резервуарах и емкостных накопителях. С помощью удлинительной трубки TN-28, которая доступна с тремя вариантами технологического присоединения (фланец, резьба G1" или тройной зажим), его можно удлинить до требуемой длины.

3. Технические характеристики

Технические характеристики

Напряжение питания	7...34 В пост. тока	
Потребляемый ток	макс. 5 мА пост. тока	
Макс. ток переключения (выход PNP)	300 мА	
Остаточное напряжение во включенном состоянии	макс. 1,5 В	
Соединительная способность (корпус-питание) / диэлектр. прочность	5 нФ / 500 В перем. тока (50 Гц)	
Класс защиты	тип RFLS-28N-__-G¾-P-__	IP68
Кабель (варианты с кабельными вводами)	ПВХ 3 x 0,5 мм ² приблизительно без кабеля	
Минимальная относительная диэлектрическая проницаемость	$\epsilon_r = 1,5$	
Минимальное расстояние электрода от стенки сосуда	тип электрода 1	20 мм
	тип электрода 10	10 мм

Материал

Часть Датчика	Стандартный материал *	
Корпус	нержавеющая сталь W.Nr. 1.4404(AISI 316L)	
Оболочка	поликарбонат	
Электродное покрытие	РЕЕК	
Уплотнительное кольцо	тип электрода 1, 10	NBR
	RFLS-28_-1B, 10B	EPDM
	RFLS-28_-1E, 10E RFLS-28_-1V, 10V	FPM (Витон)
Кабельный ввод (варианты "B", "V", "H")	РА / NBR пластик	

*Проверьте химическую совместимость со средой. По согласованию можно выбрать другой тип материала.

Параметры функциональной безопасности

Вариант датчика	RFLS-28N-_-_-P	RFLS-28N-_-_-PD
В соответствии со стандартом	CSN EN 61508 ed.2	
Функция безопасности	Мин., макс.	
SIL	2	
Аппаратная архитектура	1001 без диагностики	1001 с диагностикой
DC	0%	99%
PFH ($T_{Proof} = 1$) (для варианта N)	$1,471 * 10^{-7}$	$1,471 * 10^{-9}$
λ_{DU} (для варианта N)	λ_{DU} (для варианта N) 147, 1 FIT	145,6 FIT
MTTF _D (для варианта N)	776 лет	
Действующая версия прошивки	V2	V3 с диагностикой

Расшифровка:

SIL - уровень полноты безопасности;

DC - диагностическая крышка;

PFH - средняя частота опасных отказов в час;

T_{Proof} - период функционального контроля функции безопасности устройства;

$\lambda_{DU(DU)}$ - частота обнаруженных (соответственно необнаруженных) отказов в час;

FIT - количество отказов в час;

MTTF_D - среднее время до опасного отказа.

Технологическое соединение

Наименование	Маркировка
Трубная резьба	G ³ / ₄

Механические характеристики и классификация по применению (EN 60079-0, EN 60079-10-1)

Датчик	Тип электрода	Классификация устройств
RFLS-28N	Все типы	Основные характеристики для использования во взрывоопасных зонах.

Заводские настройки по умолчанию

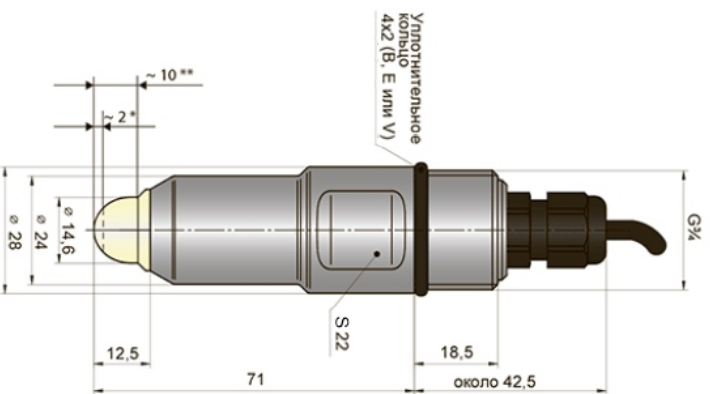
Режим переключения	О (НЗ - контакты замыкаются при погружении в воду)
Чувствительность	Для контроля уровня воды

Стойкость к воздействию температуры и давления – вариант N

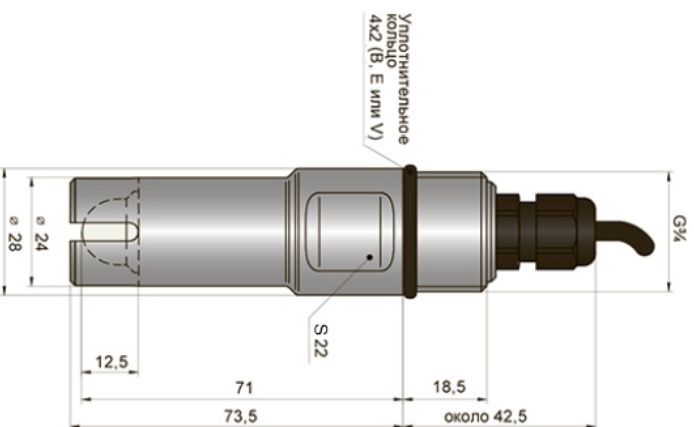
Вариант исполнения	Температура	Макс. избыточное давление
RFLS-28N-1B (1E, 10B, 10E)	-40°С...+80°С	10 МПа
RFLS-28N-1V (10V)	-20°С...+80°С	10 МПа

4. Габаритные размеры

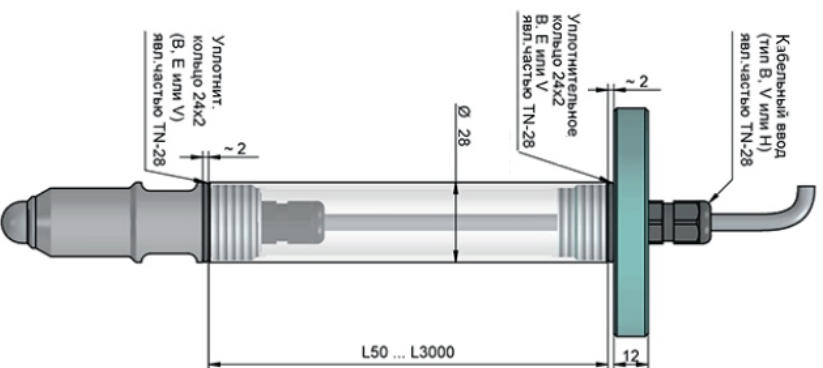
RFLS-28 _1_-G3/4



RFLS-28 _10_-G3/4



Трубное удлинение TN-28-R



5. Информация для заказа

RFLS-28

ИСПОЛНЕНИЕ

N Невзрывозащищенное

ТИП ЭЛЕКТРОДА

- 1B** Электрод с покрытием (РЕЕК, уплотнительное кольцо NBR)
- 10B** Электрод с покрытием (РЕЕК, уплотнительное кольцо NBR) с защитной коронкой
- 1E** Электрод с покрытием (РЕЕК, уплотнительное кольцо EPDM)
- 10E** Электрод с покрытием (РЕЕК, уплотнительное кольцо EPDM) с защитной коронкой
- 1V** Электрод с покрытием (РЕЕК, уплотнительное кольцо FRM (Viton))
- 10V** Электрод с покрытием (РЕЕК, уплотнительное кольцо FRM (Viton)) с защитной коронкой

ТЕХНОЛОГИЧЕСКОЕ ПРИСОЕДИНЕНИЕ

G $\frac{3}{4}$ Резьба G $\frac{3}{4}$ "

ТИП ВЫХОДА

- P** PNP (открытый коллектор), настройка с помощью магнитной ручки
- PD** PNP (открытый коллектор) с диагностикой, настройкой с помощью магнитной ручки или кабеля для прогр.

ТИП ЭЛЕКТРИЧЕСКОГО СОЕДИНЕНИЯ

- B** Стандартный пластиковый кабельный ввод (совместим с TN-28)
- V** Стандартный пластиковый кабельный ввод со спиралью (не исп. для TN-28)
- H** Пластиковый кабельный ввод для защиты шланга

КАБЕЛЬ

K Длина кабеля в м

RFLS-28 N - 1B - G $\frac{3}{4}$ - P - B - K5

Пример кода заказа

Гарантийные обязательства:

Гарантийный срок - 12 месяцев с даты отгрузки.

М.П.

Паспорт на каждые 10 единиц товара в транспортной таре - 1 шт.

Дата отгрузки:

Серийный(-е) номер(а):

« ____ » _____ 20 ____ г.
