

ПАСПОРТ

Наименование:

Поплавковый кабельный
сигнализатор уровня серии
XSON-FC-CF09-K05 (K10)



Обозначение:

Наименование: Датчик уровня поплавковый, 250 В, IP68, комм.ток 10(4) А, размеры поплавка 102x157 мм

1. Описание

Поплавковый датчик изготовлен методом литья с использованием технологии одношагового выдувного формования. Датчик отличается высокой эффективностью управления на большом расстоянии и используется для контроля разных уровней жидкости, как с мелкодисперсной, так и грубодисперсной взвесью, которая откачивается погружным насосом.

Датчик имеет микропереключатель, который управляет выходным током и рассчитан под нагрузку 10А/250В переменного тока для запуска двигателя насоса. Датчик удобен и безопасен в эксплуатации, легко устанавливается и не требует технического обслуживания.

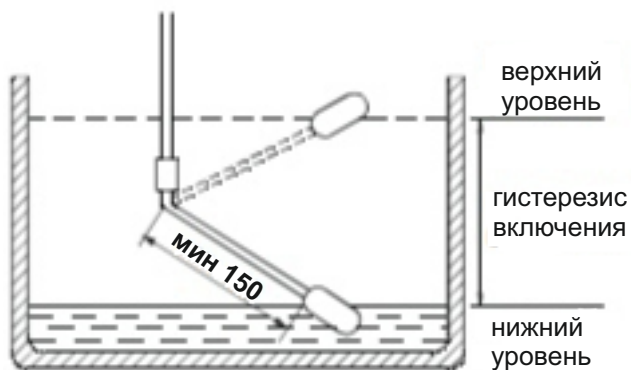
2. Применение

Датчик широко применяется в бассейнах, на предприятиях, в канализационных шахтах для сигнализации уровня таких жидкостей, как чистая вода, сточные воды и др., включая жидкости высокой вязкостью и большим содержанием взвешенных частиц.

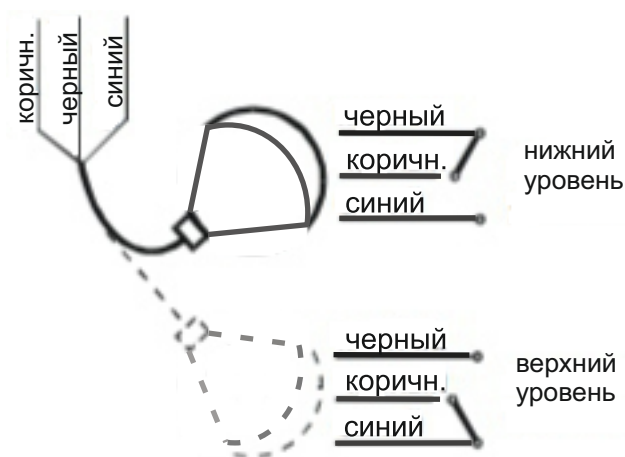
3. Технические характеристики

	XSON-FC-CF09-K05	XSON-FC-CF09-K10
Контролируемая среда	Жидкости	
Принцип действия	Поплавковый кабельный	
Род тока	Переменный	
Метод взаимодействия со средой	Контактный	
Установка	Вертикально	
Коммутируемое напряжение, В	250	
Коммутируемый ток, А	10 (4)	
Тип выхода	SPDT	
Максимальное рабочее давление, бар	5	
Рабочая температура, °С	0...60	
Длина кабеля, м	5	10
Размер жилы, мм ²	3*0,5	
Степень защиты оболочки	IP68	
Материал поплавка	PP	
Размер поплавка, мм	102x157	
Материал кабеля	ПВХ	
Контрбаланс	В комплекте, CW02	

4. Схема установки



5. Электрическое присоединение



6. Регулировка

Регулировка точки включения с помощью контрбаланса:

1. Продеть кабель в отверстие противовеса.
2. Установить противовес на кабеле в том месте, где хотите обеспечить точку включения, после чего зафиксировать его положение винтом, закрутив до упора с небольшим натягом.

Гарантийные обязательства:

Гарантийный срок - 12 месяцев с даты отгрузки.

М.П.

Паспорт на каждые 10 единиц товара в транспортной таре - 1 шт.

Дата отгрузки:

Серийный(-е) номер(а):

« ____ » _____ 20 ____ г.
