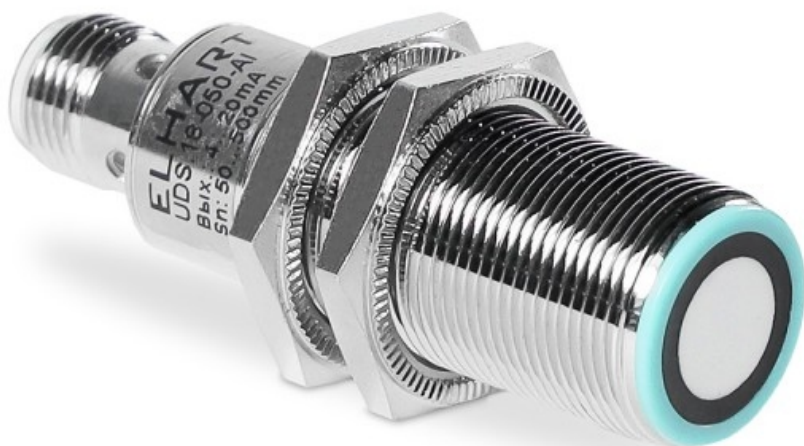


# ПАСПОРТ

**Наименование:**

Ультразвуковые датчики

серии **UDS.18**



## Ультразвуковые датчики серии UDS.18

**Обозначение:**

**Наименование:** Ультразвуковой датчик серии UDS.18, темп. окруж. среды: -25...+70 °С, IP67

## 1. Описание

Ультразвуковой датчик серии UDS.18 предназначен для бесконтактного измерения расстояния до объектов в воздушной среде ультразвуковым методом. Датчики применяются для контроля уровня различных жидких или сыпучих сред и для определения наличия объектов.

UDS.18 может определять цели на расстоянии от 3 см до 100 см (в зависимости от модификации) с точностью 1% от измеряемого расстояния. При этом важнейшим преимуществом работы является возможность измерения через запыленный воздух, туман или частицы тонера. Благодаря классу защиты IP67, датчики могут использоваться даже на открытом воздухе, при температуре до -25 °С.

## 2. Особенности эксплуатации

Датчик используется в системах мониторинга и автоматике различных технологических процессов:

- стекольное производство;
- розлив жидкостей;
- производство бумаги;
- типографское оборудование;
- фасовка и упаковка продуктов.

## 3. Принцип работы

Ультразвуковой датчик излучает высокочастотные импульсы и принимает отраженное эхо. Расстояние до объекта рассчитывается по времени прохождения сигнала. Это позволяет измерять расстояние до любых отражающих звук материалов независимо от их цвета или прозрачности.

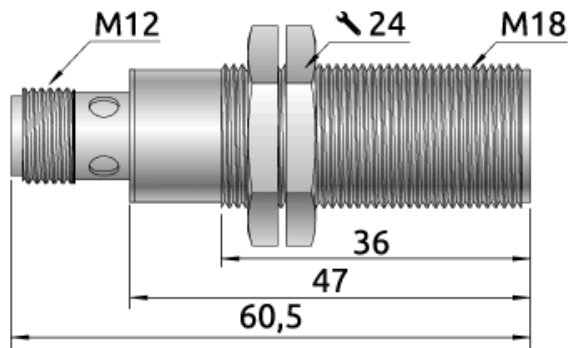
## 4. Характеристики

Номинальный рабочий диапазон, мм	30...300	50...500	60...1000
Слепая зона, мм	30	50	60
Частота ультразвукового сигнала, кГц	300	200	
Рабочая среда	Воздух (скорость потока $\leq 16$ м/с)		
Разрешающая способность, мм	0,1	0,17	
Воспроизводимость измерений, %	$\pm 0,15$		
Предел относительной погрешности измерения (с темп. компенсацией), %	$\pm 1$		
Время отклика, мс	22	32	52
Гистерезис, мм	Не более 2		
Тип выходного сигнала	PNP/ NPN/ 4...20 мА / 0...10 В/RS-485		
Гистерезис переключения, мм	2		
Частота переключения, Гц	45	31	19
Время готовности к работе после подачи питания, мс	Не более 500		
Номинальное напряжение питания	10...30 В постоянного тока		
Защита от перегрузки, мА	200 (автоматическое восстановление при отключении питания)		
Сопrotивление нагрузки	$\sim 300$ Ом, $U > 1$ кОм		
Ток потребления без нагрузки, мА	$\leq 30$		
Падение напряжения	Не более 2 В постоянного тока (для выходного сигнала PNP/NPN)		
Сопrotивление изоляции	$\geq 50$ МОм (1000 В постоянного тока)		
Тип корпуса	Цилиндрический с резьбой M18x1		
Материал корпуса	Пластик, никелированная латунь, полиуретановая пена		
Сигнализация срабатывания	Светодиод на корпусе		
Степень защиты корпуса	IP67		
Подключение	Разъем M12 x 1 (5 контактов)		
Рабочая температура, °C	-25...+70		
Относительная влажность	Не более 95 % без образования конденсата		
Атмосферное давление, мм рт. ст.	460...918		
Температура хранения, °C	-40...+85		
Вес датчика, г	35		

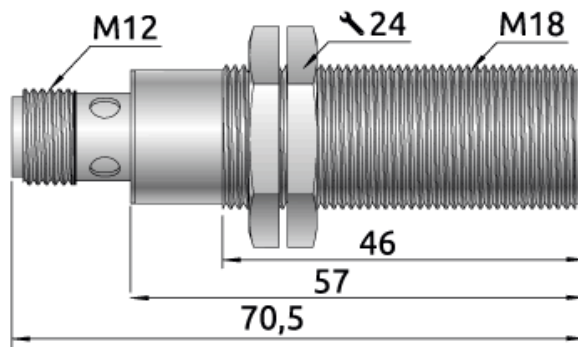
## 5. Схемы подключения

Схема подключения UDS.18-***- N1	Контакты	Схема подключения UDS.18-***- N2, -T2	Контакты
	1	10...30 В пост. тока	
	2	Выход NPN	
	3	0 В пост. тока	
	4	Не используется	
	5	Сигнал teach-in	
Схема подключения UDS.18-***- P1, -AI, -AU	Контакты	Схема подключения UDS.18-***- RS	Контакты
	1	10...30 В пост. тока	
	2	Не используется	
	3	0 В пост. тока	
	4	Вых. PNP (-P1)   Аналог. выход (-AI, -AU)	
	5	Сигнал teach-in	
	1	10...30 В пост. тока	
	2	Выход NPN	
	3	0 В пост. тока	
	4	Аналоговый выход	
	5	Сигнал teach-in	
Схема подключения UDS.18-***- NA	Контакты	Схема подкл. UDS.18-***- P2, -T2, -PA, -IU	Контакты
	1	10...30 В пост. тока	
	2	Вых. PNP (-P2, -PA, -T2)   Аналог. выход (-IU)	
	3	0 В пост. тока	
	4	Вых. PNP (-P2, -T2)   Аналог. выход (-PA, -IU)	
	5	Сигнал teach-in	
	1	10...30 В пост. тока	
	2	Сигнал А (RS-485)	
	3	0 В пост. тока	
	4	Сигнал В (RS-485)	
	5	Не используется	

## 6. Габаритные размеры



*Габаритные размеры UDS.18-030 и UDS.18-050, мм*



*Габаритные размеры UDS.18-100, мм*

## 7. Информация для заказа

UDS.18 -  -  -

### Номинальный рабочий диапазон

Рабочее расстояние 30...300 мм	030
Рабочее расстояние 50...500 мм	050
Рабочее расстояние 60...1000 мм	100

### Тип выходного сигнала

Аналоговый выход: 4...20 мА	AI
Аналоговый выход: 0...10 В	AU
Аналоговый выход: 4...20 мА + 0...10 В	IU
Дискретный выход: 1 x NPN	N1
Дискретный выход: 1 x PNP	P1
Дискретный выход: 2 x NPN	N2
Дискретный выход: 2 x PNP	P2
Дискретный выход: 2 x PUSH-PULL	T2
Совмещенный выход: 4...20 мА / 0...10 В + 1 x NPN	NA
Совмещенный выход: 4...20 мА / 0...10 В + 1 x PNP	PA
Цифровой выход: RS-485 (Modbus RTU)	RS

### Исполнение

Стандартное исполнение	-
Исполнение с угловым расположением излучателя	R

## 8. Комплект поставки

Датчик	1 шт.
Монтажная гайка	2 шт.
Паспорт	1 шт.

**Гарантийные обязательства:**

Гарантийный срок - 12 месяцев с даты реализации.

**М.П.**

Паспорт на каждые 10 единиц товара в транспортной таре - 1 шт.

Дата отгрузки:

Серийный(-е) номер(а):

« \_\_\_\_ » \_\_\_\_\_ 20 \_\_\_\_ г.

---

---

---

---

---

---