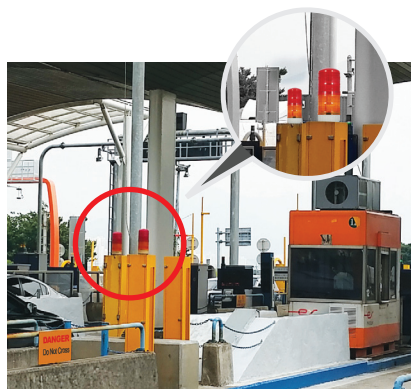


# S125TL Ø125mm Крупногабаритные модульные сигнальные стойки



S125TL



Модель S125TL применяется на платном участке автомагистрали.

## S125TL Светодиодная сигнальная стойка постоянного/мигающего свечения

- Крупногабаритные модульные сигнальные стойки диаметром Ø125 мм
- Большая светоизлучающая поверхность и специальные светорассеивающие линзы обеспечивают отличную видимость на большом расстоянии.
- Экономия места при установке за счет установки одного, двух или трех сигнальных модулей.
- Стандартные цветовые решения  
1 модуль - Красный  
2 модуля - Красный Зеленый  
3 модуля - Красный Желтый Зеленый
- Отражатель с многоуровневой поверхностью рассеивает свет на большой площади для равномерной передачи.
- Выбранная пользователем цветовая схема будет фиксированной.
- Встроенный переключатель для выбора между постоянным и мигающим режимами.
- Частота мигания: 60-80 миганий / мин.
- Материалы: линза-AS, корпус-ABS пластик, рефлектор-термостойкий ABS-пластик.
- Рабочая температура окружающей среды: от -30 ° C до + 50 ° C
- Степень защиты: IP44.
- Соответствует директиве RoHS.

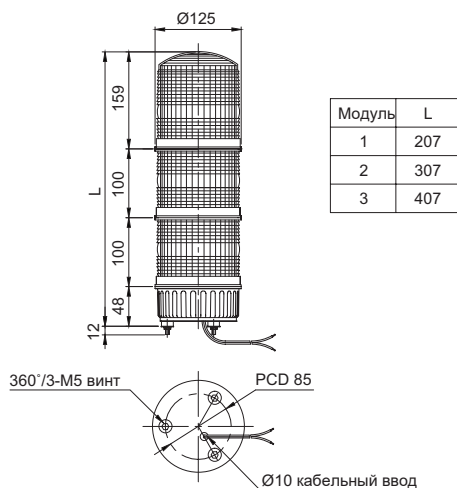
### Характеристики

Модель	Модуль	Напр.пит.	Ток	Сертификаты	Вес	Цвет
S125TL	1	DC12B	0.300A	-	0.62кг	R-красный
		DC24B	0.200A		0.62кг	
		AC110B	0.077A		0.84кг	
		AC220B	0.038A		0.84кг	
	2	DC12B	0.600A		0.88кг	R-красный G-зеленый
		DC24B	0.400A		0.88кг	
		AC110B	0.106A		1.11кг	
		AC220B	0.053A		1.11кг	
	3	DC12B	0.900A		1.15кг	R-красный A-янтарный G-зеленый
		DC24B	0.600A		1.15кг	
		AC110B	0.140A		1.38кг	
		AC220B	0.070A		1.38кг	

### Габаритные размеры

(Ед.изм: мм)

S125TL



### Опции

- Доступны индивидуальные цветовые решения.
- Ксенонная стробоскопическая лампа доступна по запросу (модель: S125TS)

# S125TL

## Ø125mm Крупногабаритные модульные сигнальные стойки



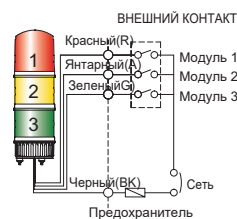
Обратите внимание при установке



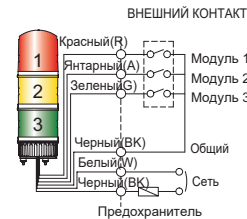
Инструкции по подключению

- Тип S125TL может быть подключен к внешним контактам и транзисторам.
- Для подключения к транзистору используйте транзистор NPN. Пожалуйста, подключите должным образом, согласно технической схеме.
- S125TS, в котором используется ксеноновая лампа, не может быть подключен через транзистор. Пожалуйста, используйте внешний контакт.

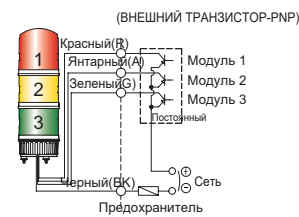
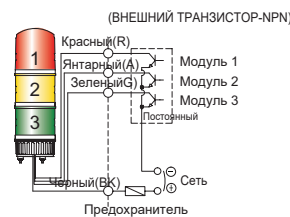
S125TL-DC



S125TL-AC



S125TL-DC



- Стандарт внешней линии питания: UL1015 AWG18 (0,75 sq) × 2С 400 мм
- Сигнальная линия: UL1007 AWG22 (0,3 sq) 400 мм
- Для постоянного тока: черная выходная линия отрицательная (-)



Код заказа

<b>S125TL</b>	-	<b>3</b>	-	<b>24</b>	-	<b>RAG</b>
[Модель]		[Кол-во модулей]		[Напр.пит]		[Цвет]
• S125TL		• 1-1Модуль • 2-2Модуля • 3-3Модуля		• 12-DC12В • 24-DC24В • 110-AC110В • 220-AC220В		R-красный A-янтарный G-зеленый

### ООО "РусАвтоматизация"

454010 г. Челябинск, ул. Гагарина 5, оф. 507  
 тел. 8-800-775-09-57 (звонок бесплатный), +7(351)799-54-26, тел./факс +7(351)211-64-57  
[info@rusautomation.ru](mailto:info@rusautomation.ru); [rusautomation.ru](http://rusautomation.ru); [www.rusautomation.ru](http://www.rusautomation.ru)