

HMP 331D

- локальная настройка
- Exia, Exd
- HART
- высокоточный
- открытая мембрана
- гигиенический



HMP 331D — высокоточный интеллектуальный датчик давления с HART-интерфейсом.

ДИ, бар	избыточное: от 0..1,5 кПа до 0..40 МПа, абсолютное: от 0..37 кПа до 0..40 МПа
Основная погрешность, % ДИ	0,075% (для датчиков с ВПИ от 37 до 7000 кПа) / 0,1 / 0,15% ДИ
Температура измеряемой среды	-40...105 °С
Температура окружающей среды	-50...85 °С
Выходной сигнал	4...20 мА / HART
Перегрузка	до 13,8 МПа / 30 МПа
Взрывозащита	0ExiaIICT6..T4GaX / 1ExdIICT6..T4GbX / 1ExdiaIICT6..T4GbX
Типы мех. соединений	внешняя резьба: M20x1.5 EN 837, G1/2" EN 837, 1/2" NPT внутренняя резьба: 1/2" – 14 NPT
Сенсор	со стальной мембраной
Применение	осмотические установки, измерительное оборудование, пищевая, фармацевтическая, нефтегазовая, химическая промышленность

Датчик давления HMP 331D интеллектуальной серии для различных отраслей промышленности с погрешностью до $\leq 0,075\%$ от диапазона измерений с разделительной мембраной из нержавеющей стали обеспечивает высокую точность за счет активной компенсации дополнительной температурной погрешности.

На выход датчика давления передается аналоговый сигнал тока 4...20 мА и цифровые значения (по протоколу HART). Текущие значения давления могут отображаться на встроенном цифровом дисплее.



ТЕХНИЧЕСКИЕ ПАРАМЕТРЫ

HMP 331D

МЕТРОЛОГИЧЕСКИЕ ХАРАКТЕРИСТИКИ

Диапазон избыточного давления	Масштаб перенастройки диапазона ($P_{уд}/P_N$)*	Перегрузка, МПа	Диапазон абсолютного давления	Масштаб перенастройки диапазона ($P_{уд}/P_N$)**	Перегрузка, МПа
0...1,5 кПа	1:20	1	0...37 кПа	1:100	13,8
0...7,5 кПа	1:40	4	0...187 кПа	1:100	13,8
0...37 кПа	1:100	13,8	0...690 кПа	1:100	13,8
0...187 кПа	1:100	13,8	0...2 МПа	1:100	13,8
0...690 кПа	1:100	13,8	0...7 МПа	1:100	30
0...2 МПа	1:100	13,8	0...20 МПа	1:100	60
0...7 МПа	1:100	13,8	0...40 МПа	1:100	60
0...20 МПа	1:100	30	** По умолчанию номинальный диапазон (PN) равен верхнему пределу измерений (ВПИ), нижний предел измерений (НПИ) равен 0.		
0...40 МПа	1:100	60			

* По умолчанию номинальный диапазон (PN) равен верхнему пределу измерений (ВПИ), нижний предел измерений (НПИ) равен 0.

Для датчиков избыточного давления НПИ может быть установлен равным ВПИ по модулю, но со знаком минус, либо равным -100 кПа, если ВПИ датчика ≥ 187 кПа.

ДИАПАЗОНЫ ДАВЛЕНИЯ	УСЛОВИЕ ДЛЯ ИНТЕРВАЛА ИЗМЕРЕНИЙ (УСТАНОВЛЕННЫЙ ДИАПАЗОН), % ДИ	ОСНОВНАЯ ПОГРЕШНОСТЬ, % ДИ*
Для избыточного давления		
$P_{впи} = 1,5$ кПа	$P_{впи}/5 \leq P_{уд}$	$\pm 0,1$
	$P_{впи}/20 \leq P_{уд} < P_{впи}/5$	$\pm [0,015 \cdot (P_{впи}/P_{уд}) + 0,025]$
$7,5$ кПа $\leq P_{впи} \leq 40$ МПа	$P_{впи}/10 \leq P_{уд}$	$\pm 0,075$
	$P_{впи}/40 \leq P_{уд} < P_{впи}/10$	$\pm [0,00375 \cdot (P_{впи}/P_{уд}) + 0,0375]$
	$P_{впи}/100 \leq P_{уд} < P_{впи}/40$	$\pm [0,00465 \cdot (P_{впи}/P_{уд}) + 0,0015]$
Для абсолютного давления		
37 кПа $\leq P_{впи} \leq 40$ МПа	$P_{впи}/10 \leq P_{уд}$	$\pm 0,1$
	$P_{впи}/40 \leq P_{уд} < P_{впи}/10$	$\pm [0,005 \cdot (P_{впи}/P_{уд}) + 0,05]$
	$P_{впи}/100 \leq P_{уд} < P_{впи}/40$	$\pm [0,06 \cdot (P_{впи}/P_{уд}) + 0,01]$

ДИАПАЗОНЫ ДАВЛЕНИЯ	УСЛОВИЕ ДЛЯ ИНТЕРВАЛА ИЗМЕРЕНИЙ (УСТАНОВЛЕННЫЙ ДИАПАЗОН), % ДИ*	ВЛИЯНИЕ ТЕМПЕРАТУРЫ, % ДИ / 10 °С	ДОЛГОВРЕМЕННАЯ СТАБИЛЬНОСТЬ
$P_{впи} = 1,5$ кПа	$P_{впи}/5 \leq P_{уд}$	$\pm [0,075 \cdot (P_{впи}/P_{уд}) + 0,025]$	$\pm 0,2\%$ ВПИ / год
	$P_{впи}/20 \leq P_{уд} < P_{впи}/5$	$\pm [0,05 \cdot (P_{впи}/P_{уд}) + 0,15]$	
$P_{впи} = 7,5$ кПа	$P_{впи}/5 \leq P_{уд}$	$\pm [0,04 \cdot (P_{впи}/P_{уд}) + 0,025]$	
	$P_{впи}/40 \leq P_{уд} < P_{впи}/5$	$\pm [0,03 \cdot (P_{впи}/P_{уд}) + 0,075]$	
37 кПа $\leq P_{впи} \leq 40$ МПа	$P_{впи}/5 \leq P_{уд}$	$\pm [0,01 \cdot (P_{впи}/P_{уд}) + 0,03]$	$\pm 0,15\%$ ВПИ / 5 лет
	$P_{впи}/100 \leq P_{уд} < P_{впи}/5$	$\pm [0,012 \cdot (P_{впи}/P_{уд}) + 0,023]$	

* Основная погрешность включает нелинейность, гистерезис и воспроизводимость.

** Погрешность устраняется установкой нуля при рабочем статическом давлении.

Диапазон термокомпенсации	-20...+80 °С; -40...+60 °С (опция)
Влияние отклонения напряжения питания (номинальное напряжение питания – 24 В $\pm 10\%$)	$\leq \pm 0,05\%$ ДИ ⁽¹⁾ / 10 В
Диапазон термокомпенсации [°С]	$\leq \pm 0,05\%$ ДИ / кОм

* Основная погрешность включает нелинейность, гистерезис и воспроизводимость.

ПАРАМЕТРЫ ДИСПЛЕЯ	ЗНАЧЕНИЕ
Диапазон отображаемых цифровых значений	-1999...+9999
Дополнительная погрешность отображаемой величины	0,1 % ДИ \pm единица младшего разряда, выраженная в % от ДИ

ЭКСПЛУАТАЦИОННЫЕ ХАРАКТЕРИСТИКИ

Вибростойкость по ГОСТ Р 52931	группа исполнения V2
Стойкость к ударным нагрузкам	ускорение случайных ударов до 100 g / продолжительность 11 мс
Ресурс эксплуатации сенсора	$> 100 \times 10^6$ циклов нагружения
Время отклика (10...90%)	≤ 200 мс

ЭЛЕКТРИЧЕСКИЕ ХАРАКТЕРИСТИКИ

Выходной сигнал	Напряжение питания	Спротивление нагрузки	Потребление тока
4...20 мА / HART	9...44 В (DC)	не более 1500 Ом	< 21 мА

* Минимальное значение напряжения питания для работы HART – 18,5 В.

ТЕМПЕРАТУРНЫЙ ДИАПАЗОН

Измеряемая среда	-40...+105 °С (в зависимости от применяемого уплотнения)
Окружающая среда	-50...+85 °С
Хранение	-50...+85 °С

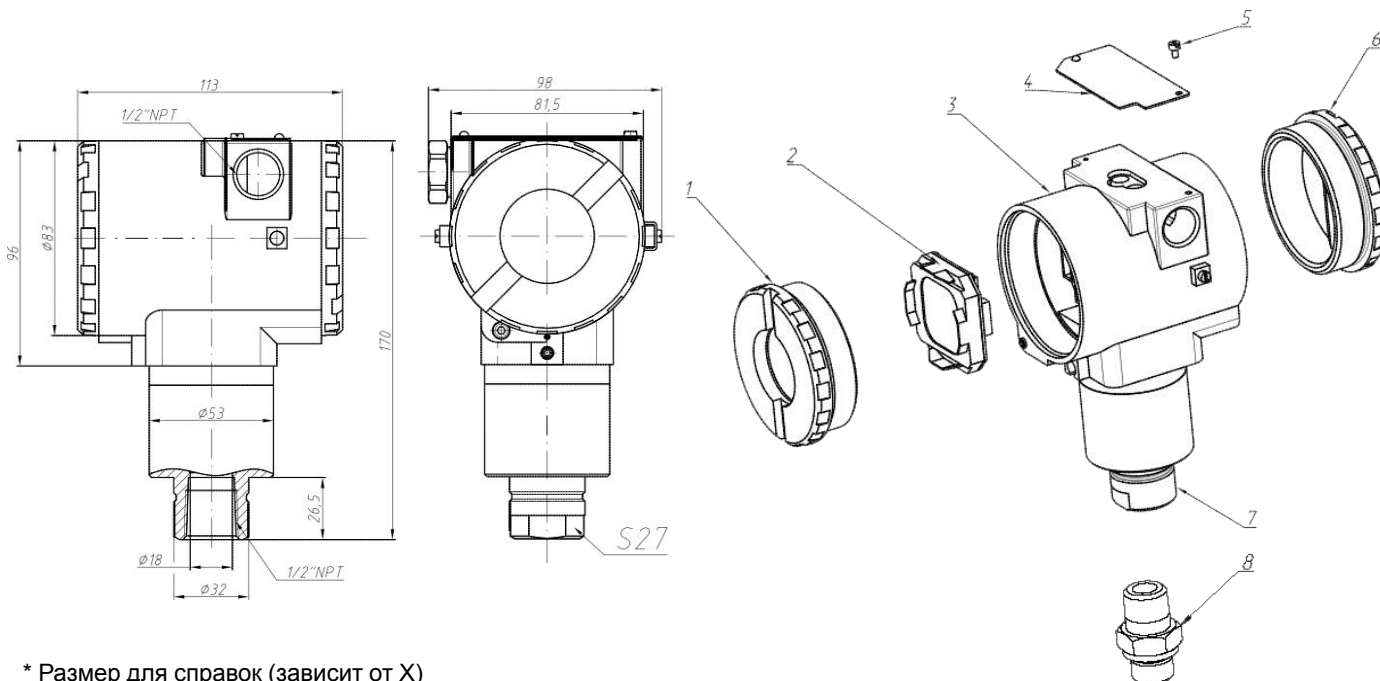
(1) ДИ — Диапазон измерений.

ТЕХНИЧЕСКИЕ ПАРАМЕТРЫ

HMP 331D

КОНСТРУКЦИЯ	
Корпус, штуцер	нержавеющая сталь 316L (1,4404)
Мембрана	нержавеющая сталь 316L (1,4435)
Крепеж, монтажный кронштейн	углеродистая сталь, нержавеющая сталь
Материал корпуса дисплея	поликарбонат
Контактирующие со средой части	мембрана, штуцер, уплотнение
Механическое присоединение	1/2" – 14 NPT внутренняя резьба (стандарт) M20x1,5 EN 837 (с адаптером); G1/2" EN 837 (с адаптером); 1/2" NPT внешняя резьба (с адаптером)
Электрическое присоединение	кабельный ввод 1/2" – 14 NPT
Степень защиты корпуса по ГОСТ 14254	IP67
Габаритные размеры, мм, не более	177×116×110
Масса прибора, кг, не более	3,5
Взрывозащищенное исполнение	общепромышленное; искробезопасная цепь типа 0Ex ia IIC T6..T4 Ga X; взрывонепроницаемая оболочка типа 1Ex d IIC T6..T4 Gb X; искробезопасная цепь и взрывонепроницаемая оболочка 1Ex d ia IIC T6...T4 Gb X
Параметры искробезопасных электрических цепей (4...20 мА / 2-пров.)	U _i ≤28 В; I _i ≤93 мА; P _i ≤0,66 Вт; C _i ≤8 нФ; L _i ≤240 мкГн

РАЗМЕРЫ / СОЕДИНЕНИЯ



* Размер для справок (зависит от X)

- 1 – Защитная крышка дисплея
- 2 – Дисплей (изменяется ориентация с шагом 90°)
- 3 – Корпус
- 4 – Крышка отверстий локальной настройки
- 5 – Винт для фиксации крышки
- 6 – Крышка клеммной колодки
- 7 – Штуцер
- 8 – Адаптер

КОД ЗАКАЗА ДЛЯ HMP 331D

HMP 331D		XXX	XXXX	XX	X	X	X	X	XXX	X	X	XXX	XXX
ИЗМЕРЯЕМОЕ ДАВЛЕНИЕ													
	Избыточное	150											
	Абсолютное	151											
ДИАПАЗОН													
Избыточное	Абсолютное												
1,5 кПа	-	0150											
7,5 кПа	-	0750											
37 кПа	37 кПа	3700											
187 кПа	187 кПа	1871											
690 кПа	690 кПа	6901											
2 МПа	2МПа	2002											
7 МПа	7МПа	7002											
20 МПа	20 МПа	2003											
40 МПа	-	4003											
Материал мембраны / заполняющая жидкость													
Нержавеющая сталь 316L (1.4404) / силиконовое масло ⁽¹⁾				11									
Дисплей LCD													
	нет				0								
	есть				M								
Выходной сигнал													
	4...20 мА / HART					H							
	4...20 мА / HART / 1Ex d IIC T6..T4 Gb X					G							
	4...20 мА / HART / 0Ex ia IIC T6..T4 Ga X					I							
Основная погрешность	Условие												
0,075	37 кПа ≤ P ≤ 20 МПа						A						
0,1							1						
0,2							B						
0,25							2						
Электрическое присоединение													
	1/2 NPT							N					
	M20x1,5							M					
	DIN 43650A							100					
Механическое присоединение	Условие												
G1/2 EN 837									200				
M20x1,5 EN 837									800				
1/2 NPT, внутренняя									N57				
M20x1,5 DIN 3852									500				
G 1", торцевая мембрана	P ≥ 25 кПа, осн. погрешность ≥ 0,1%								Z31				
Clamp DN 1 1/2"	P ≥ 37 кПа, осн. погрешность ≥ 0,1%								C62				
DIN 11851 DN25	P ≥ 37 кПа, осн. погрешность ≥ 0,1%								M73				
Фланец DN25/PN40	P ≥ 7,5 кПа, осн. погрешность ≥ 0,1%								F20				
Фланец DN50/PN16	P ≥ 7,5 кПа, осн. погрешность ≥ 0,1%								F13				
Фланец DN50/PN40	P ≥ 7,5 кПа, осн. погрешность ≥ 0,1%								F23				
Фланец DN80/PN16	P ≥ 7,5 кПа, осн. погрешность ≥ 0,1%								F14				
Клапанный блок													
	Без клапанного блока									0			
	С клапанным блоком в комплекте									1			
	С установленным клапанным блоком									2			
Уплотнение	Условие												
без уплотнения	только для мех. соединений 200, 800, CXX, MXX, FXX										0		
FKM (фторкаучук)											1		
EPDM (нитрилбутадиеновый каучук)											3		
NBR (этилен-пропиленовый каучук)											5		

(1) силиконовое масло не рекомендуется для работы с кислородом или хлором
(2) не рекомендуется для измерения вакуума

ПРОДОЛЖЕНИЕ КОДА ЗАКАЗА ДЛЯ НМР 331D

НМР 331D	XXX	XXXX	XX	X	X	X	X	XXX	X	X	XXX	XXX
Крепежные приспособления												
нет											0	
из нержавеющей стали, на трубу 50 мм											K21	
Исполнение												
Стандартное												00R

Пример

НМР 331D-150-2003 (set up 0...10 МПа)-11-
M-G-1-M-F23-0-0-K21-00R

ПРИНАДЛЕЖНОСТИ

ЭЛЕКТРИЧЕСКИЕ ПРИНАДЛЕЖНОСТИ	МЕХАНИЧЕСКИЕ ПРИНАДЛЕЖНОСТИ	ПРОЧЕЕ
Доп. кабели	Демпферы гидроудара	HART-модем
Кабельный ввод	Приварные адаптеры	Блоки питания