

Огни предупреждения столкновений для управления автомобильными и движущимися объектам на взлетно-посадочной полосе аэропорта и на аэродроме



Получен сертификат Международной организации гражданской авиации



QAOL1 Светодиодные низкоинтенсивные заградительные огни

• Низкоинтенсивные огни класса С предназначены для автомобильных и движущихся объектов на взлетно-посадочной полосе аэропорта или на аэродроме.

Стандарт ИКАО	Низкоинтенсивный, класс С		
Источник света	Высокоинтенсивные светоизлучающие диоды(светодиодная лампа)		
Цвет	Янтарный		
Функция света	Мигающий		
Рабочее напряжение	Постоянный 12В, Постоянный 24В		
Потребляемая мощность	7 Вт		
Стандартный цвет корпуса	Черный	Кабельный ввод	Ø20
Материалы	Плафон РС, корпус РС, стойка SUS304, кронштейн АI		
Уровень защиты	IP66	Рабочая температура	-30°С до +50°С
Сертификат	Соответствует требованиям ИКАО	Интенсивность излучения	200кд/м ²

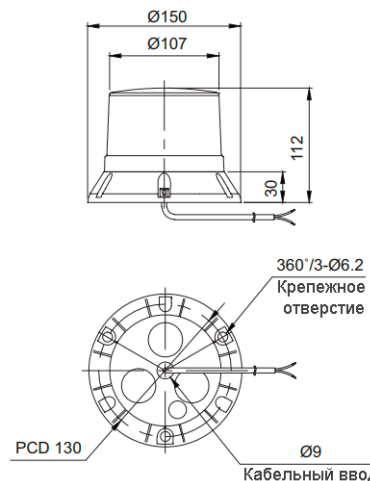


Техническая схема

(Единицы измерения: мм)



QAOL1



Спецификация заказа

QAOL1	-	24	-	A
[Номер модели]		[Напряжение]		[Цвет]
• QAOL1		• 12-Постоянный 12 В • 24-Постоянный 24 В		• А-Янтарный