

**С первого взгляда**

- Компактный, прочный корпус, отлитый под давлением
- До 10000 импульсов за оборот
- Внутренние соединительные клеммы
- Выходной каскад HTL или TTL
- Выходной каскад TTL с регулятором UB 9...26 В постоянного тока
- Высокая частота вывода
- Высокий тип защиты IP 66



**HUBNER**  
**BERLIN**  
A Baumer Brand

**Технические характеристики**

**Технические характеристики - электрические**

Рабочее напряжение	9...26 В постоянного тока 5 В постоянного тока $\pm 5\%$
Рабочий ток без нагрузки	$\leq 100$ мА
Импульсы за оборот	10 ... 10000
Смещение фазы	$90^\circ \pm 20^\circ$
Коэффициент заполнения	40...60 %
Контрольный сигнал	Нулевой импульс, ширина $90^\circ$
Принцип съема сигнала	Оптический
Частота вывода	$\leq 250$ кГц
Выходные сигналы	A, B, C + перевернутый
Выходные каскады	HTL TTL/RS422
Помехоустойчивость	EN 61000-6-2
Излучение помех	EN 61000-6-3
Разрешение	CE Допуск UL / E217823

**Технические характеристики - механические**

Типоразмер (фланец)	$\varnothing 60$ мм
Тип вала	$\varnothing 12...14$ мм (открытый с одной стороны полый вал)

**Технические характеристики - механические**

Допустимая нагрузка на вал	$\leq 30$ Н осевое $\leq 40$ Н радиальное
Тип защиты EN 60529	IP 66
Рабочая частота вращ.	$\leq 12000$ об/мин (механически)
Рабочий крутящий момент тип.	1 Нсм
Момент инерции ротора	$55$ г/см <sup>2</sup>
Материал	Корпус: алюминиевое литье под давлением Вал: нержавеющая сталь
Рабочая температура	$-20...+85$ °C
Устойчивость	IEC 60068-2-6 Вибрация 10 г, 10...2000 Гц IEC 60068-2-27 Удар 100 г, 6 мс
Взрывозащита	II 3 G Ex nA IIC T4 Gc X (газ) II 3 D Ex tc IIIC T85°C Dc X (пыль) (только с опцией ATEX)
Подсоединение	Соединительные клеммы
Масса около	280 г

## HOG 70

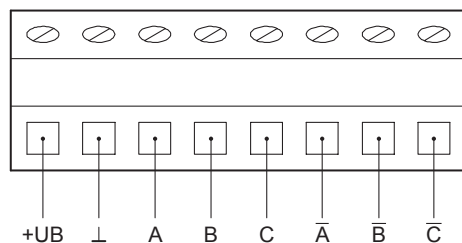
 Открытый с одной стороны полый вал  $\varnothing 12$  и  $\varnothing 14$  мм

10...10000 импульсов за оборот

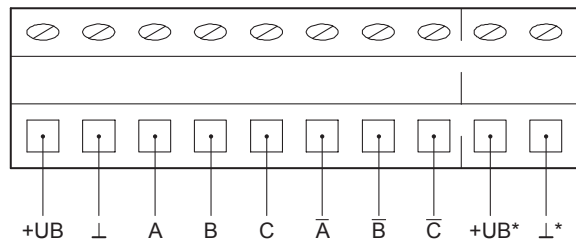
### Размещение выводов

**Вид А (см. чертеж размеров)**

Соединительные клеммы HTL


**Вид А (см. чертеж размеров)**

Соединительные клеммы TTL



\* Датчик

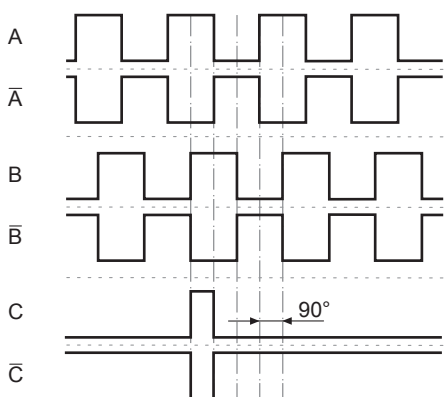
### Описание подсоединений

+UB	Рабочее напряжение
⊥	Заземление
A	Выходной сигнал канал 1
A̅	Выходной сигнал канал 1 инвертированный
B	Выходной сигнал канал 2 (смещение на 90° к каналу 1)
B̅	Выходной сигнал канал 2 инвертированный
C	Нулевой импульс (контрольный сигнал)
C̅	Нулевой импульс инвертированный

### Выходные сигналы

**HTL/TTL**

В положительном направлении вращения (см. чертеж размеров)

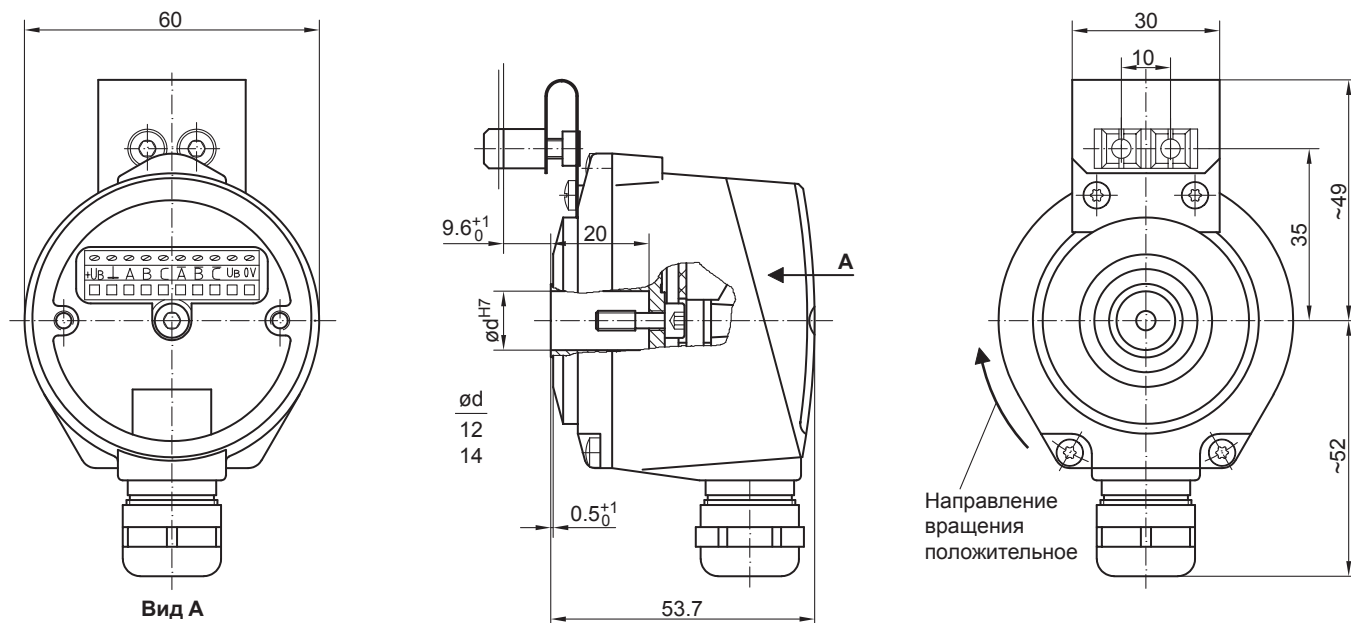


# HOG 70

Открытый с одной стороны полый вал  $\varnothing 12$  и  $\varnothing 14$  мм

10...10000 импульсов за оборот

## Размеры



# HOG 70

Открытый с одной стороны полый вал  $\varnothing 12$  и  $\varnothing 14$  мм  
 10...10000 импульсов за оборот

**Код типа**

	HOG70	DN	####	###	#####
<b>Продукт</b>					
Инкрементальный датчик вращения	HOG70				
<b>Выходные сигналы</b>					
A, B, C		DN			
<b>Количество импульсов<sup>(1)</sup></b>					
10			10		
20			20		
60			60		
100			100		
200			200		
256			256		
300			300		
360			360		
400			400		
500			500		
512			512		
600			600		
625			625		
720			720		
900			900		
1000			1000		
1024			1024		
1250			1250		
1500			1500		
1800			1800		
2000			2000		
2048			2048		
2500			2500		
3000			3000		
3600			3600		
4096			4096		
5000			5000		
6000			6000		
8192			8192		
10000			10000		
<b>Рабочее напряжение / выходной каскад</b>					
9...26 В постоянного тока / выходной каскад HTL (C) с инвертированными сигналами					CI
5 В постоянного тока / выходной каскад TTL с инвертированными сигналами					TTL
9...26 В постоянного тока / выходной каскад TTL с инвертированными сигналами					R
<b>Диаметр вала</b>					
Открытый с одной стороны полый вал $\varnothing 12$ мм					12H7
Сплошной полый вал $\varnothing 14$ мм					14H7

(1) Другое число импульсов по запросу

**Дополнительные принадлежности**
**Штекер и кабель**

Кабель для датчика вращения HEK 8

## HOG 70

Открытый с одной стороны полый вал  $\varnothing 12$  и  $\varnothing 14$  мм  
10...10000 импульсов за оборот

### Дополнительные принадлежности

#### Принадлежности диагностики

11075858	Контрольный прибор для датчика вращения HENQ 1100
11075880	Контрольный прибор для датчика вращения HENQ 1100 B