

ПАСПОРТ

Наименование:

Светосигнальные
колонны серии **XSON-BTL70BK**



**Светосигнальные колонны
серии XSON-BTL70BK**

Обозначение:

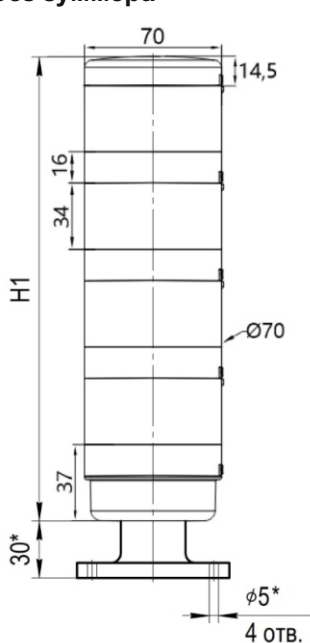
Наименование: Светосигнальные колонны XSON-BTL70BK, d = 70 мм, 1-3 цвета: красный, желтый, зеленый.

1. Описание

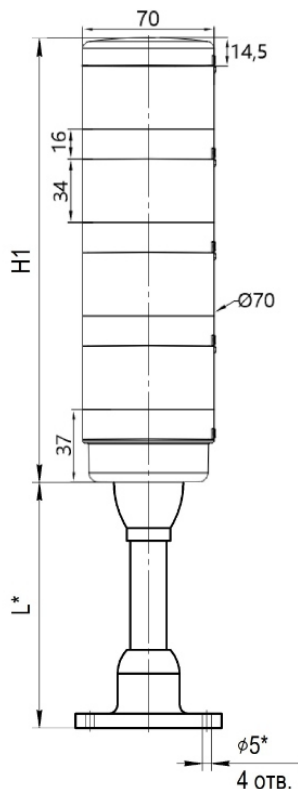
- Яркое свечение и хорошая видимость;
- постоянный или прерывистый звуковой сигнал;
- разборная конструкция, световые модули съемные;
- быстрая установка с помощью винтов.

2. Габаритные размеры

Модели без зуммера



XSON-BTL70BK-...-30



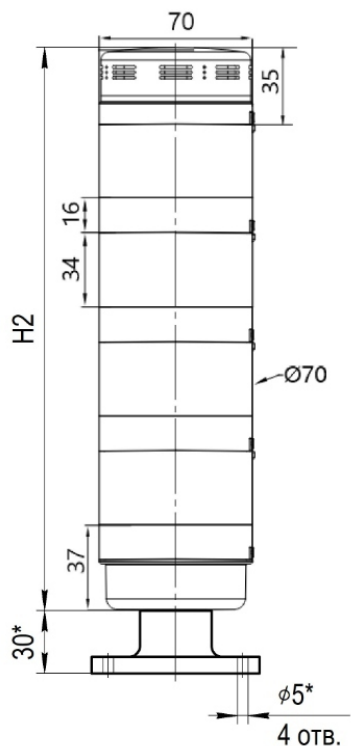
XSON-BTL70BK-...-135/225/375

L = 135/225/375 мм

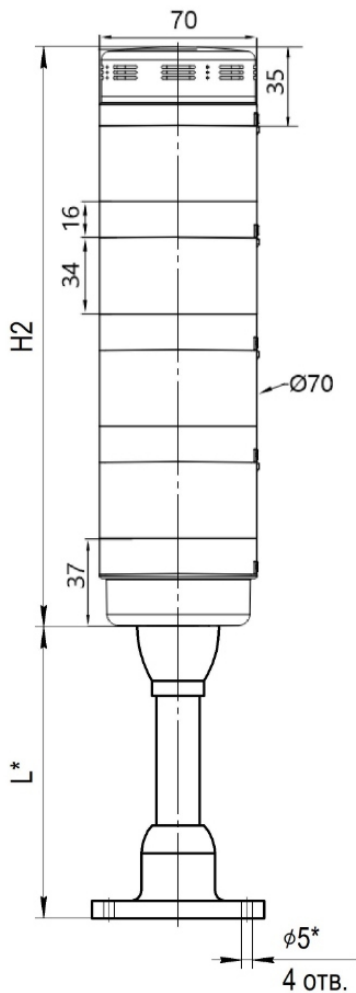
Количество световых сегментов	Высота светосигнальной колонны Н	
	H1	H2
1	86 мм	106 мм
2	136 мм	156 мм
3	186 мм	206 мм

* Размеры для справок

Модели с зуммером



XSON-BTL70BK-...-30



XSON-BTL70BK-...-135/225/375

$L = 135/225/375$ мм

Количество световых сегментов	Высота светосигнальной колонны Н	
	H1	H2
1	86 мм	106 мм
2	136 мм	156 мм
3	186 мм	206 мм

* Размеры для справок

3. Технические параметры

Напряжение питания и ток	24 В DC (макс. колебание 10%) Макс. ток для каждого цвета: 60 мА Макс. ток зуммера: 25 мА Полярность: любая
Цвет свечения	1-3 цвета: красный, желтый, зеленый Поддержка постоянного свечения, каждый цвет сегментирован независимо, цвета не повторяются
Время отклика	Индикация переключения 10 мс (макс.)
Звуковой сигнал	Звуковая частота 2,7 кГц + 500 Гц Громкость звукового сигнала (зуммера): 95 дБ (стандартное расстояние 1 метр)
Способ подключения	1-метровый кабель со свободным концом
Условия эксплуатации	Температура окружающей среды: без зуммера: -40...+50°C с зуммером: -20...+50°C Макс. влажность окружающей среды: 95% при +50°C (без конденсации)
Материалы	Свето пропускающий абажур: поликарбонат Элементы корпуса: АБС (70%) + поликарбонат (30%)
Степень защиты	Без зуммера: IEC IP65 С зуммером: IEC IP53

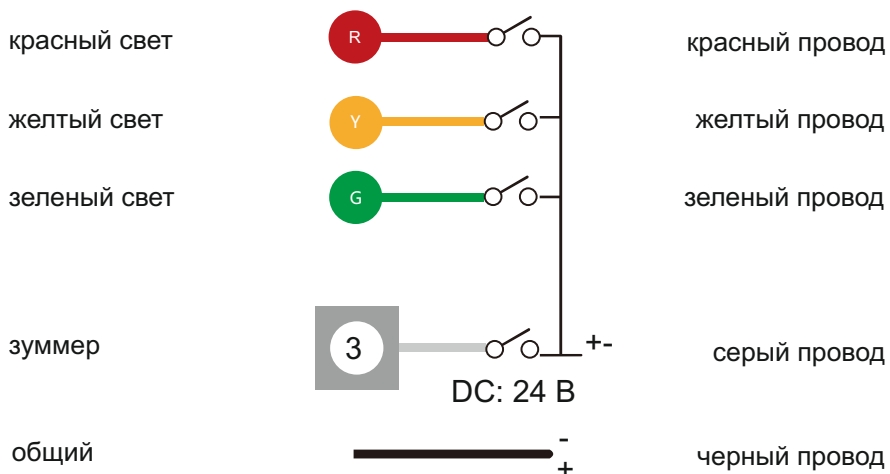
4. Кодообразование

Пример: XSON-BTL70BK-S3AFRYG-LN24-135

Обозначение	Расшифровка
XSON-BTL70	Модель с диаметром корпуса 70 мм
BK	Цвет корпуса: BK: черный
S3	Количество светящихся сегментов: S1: 1 сегмент S2: 2 сегмента S3: 3 сегмента
AF	Звуковой сигнал: N: нет AF: постоянный, нерегулируемый PF: прерывистый, нерегулируемый
RYG	Цвет свечения: (Начиная с верхней части колонны. Поддержка от 1 до 3 сегментов) R - красный Y - желтый G - зеленый
LN	Способ подключения: LN - кабель
24	Напряжение питания: 24: 24 В DC
135	Высота стойки: 30 - 30 мм; 135 - 135 мм; 225 - 225 мм; 375 - 375 мм

5. Электрическая схема

Для работы колонны необходимо подключить ее к источнику питания 24 В DC. Схема подключения проводов приведена ниже.



6. Указания по монтажу

Колонна имеет основание круглой формы с четырьмя гладкими отверстиями. Для монтажа колонны на какую-либо плоскую поверхность (пластину, кронштейн и т. п.) необходимо выполнить четыре отверстия и прикрутить основание к поверхности с помощью винтов М5 (4 шт., входят в комплект).

Гарантийные обязательства:

Гарантийный срок - 12 месяцев с даты отгрузки.

М.П.

Паспорт на каждые 10 единиц товара в транспортной таре - 1 шт.

Дата отгрузки:

Серийный(-е) номер(а):

« ____ » _____ 20 ____ г.
