

ПАСПОРТ

Наименование:

**Светосигнальные маячки
серии ZQ-9**



Светосигнальные маячки серии ZQ-9

Обозначение:

Наименование:

Светосигнальный маячок, d=96 мм, громкость 85дБ, зуммер, IP65, температура эксплуатации -25°С~+55°С, 5 цветов

1. Описание

Проблесковые маячки серии выполняют функции оповещения и привлечения внимания путём подачи светового и звукового сигнала.

Исполнение проблескового маячка серии ZQ-9 характеризуется:

- выбором режимов и сигналов;
- простой установкой на основание, колонну и кронштейн с разными типами крепления и защиты (изоляция) от поверхностей;
- хорошей видимостью светового сигнала и развернутым сектором подачи звукового сигнала в виде зуммера;
- интуитивно понятными сигнальными цветами для оповещения, запрета и привлечения внимания.

2. Принцип работы

Светосигнальный маячок ZQ-9 информирует окружающих о состоянии оборудования и наличии ограничений путём подачи светового и/или звукового сигнала. При подаче напряжения на вход активизируется светодиодная LED сборка, установленная в корпусе под прозрачным цветным плафоном. Для активирования проблескового маяка достаточно замкнуть цепи питания источника света и зуммера.

В конструкции предусмотрены режимы подачи визуального сигнала в виде непрерывного свечения, мигающего света с настраиваемым интервалом и эффекта вращения источника света с направлением светового потока сектором. Звуковой сигнал в виде зуммера интенсивностью 85 дБ может быть постоянным и прерывистым.

3. Область применения

Данные светосигнальные устройства применяются во многих отраслях и направлениях:

- промышленность и производство – устанавливаются на оборудовании, производственных линиях и станках, средствах перемещения материалов и изделий, роботизированных и автоматизированных рабочих местах и участках;
- транспорт – уведомляют о приближении внутрицехового и конвейерного транспорта, подъёмников, норий, ленточных и других транспортёров, спецмашин и сельхозтехники, дорожных машин и автомобилей; грузоподъёмной техники и оборудования, кранов и кран-балок;
- зоны, требующие повышенных мер безопасности, – помещения с оборудованием, объекты строительства и инфраструктуры, территории с запретом и ограничением доступа (предупреждающая сигнализация).

3. Область применения (продолжение)

Проблесковые маячки ZQ-9 могут выполнять информационные и оградительные функции за счет плафонов разных цветов, например:

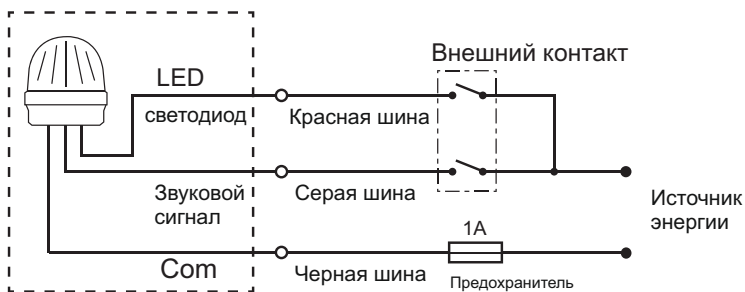
- Красный цвет – ограждение, признак опасности и аварии, запрет на приближение и вход в зону действия сигнала.
- Желтый свет – сигнал сообщения о нештатной ситуации на оборудовании, приближении к потенциально опасной зоне работы механизмов.
- Зеленый световой сигнал – сообщение о возможности доступа, штатном состоянии оборудования.
- Синий и белый цвета сигналов могут нести техническую и иную информацию в соответствии с особенностями технологии на производстве.

4. Технические характеристики

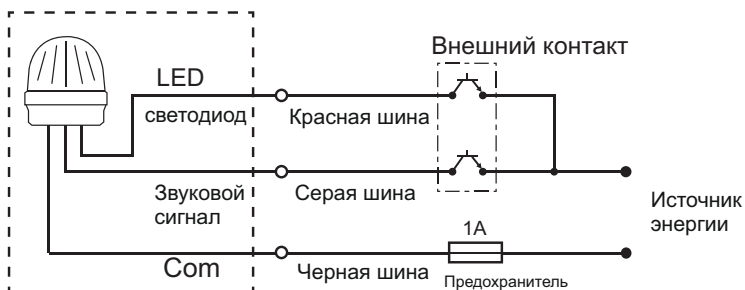
| | | | | | |
|--------------------------|---------------------------------|--|--------------|--------------|-------|
| Стандарт | IEC/EN 61000-6 | | | | |
| Сигнал | CE | | | | |
| Температура хранения | -40°C ~ +70°C | | | | |
| Температура эксплуатации | -25°C ~ +55°C | | | | |
| Влажность эксплуатации | от 45 до 85% относит. влажности | | | | |
| Степень защиты | IP65 | | | | |
| Материал плафона | PC | | | | |
| Материал светового тела | PA66 | | | | |
| Источник света | LED | | | | |
| Ном. напряжение изоляции | >800 В (IEC60947-1) | | | | |
| Диапазон напряжений | 0,85 ~ 1,10 В (IEC60947-5-1) | | | | |
| Номинальное напряжение | 12 В пост.т. | 24 В пост.т. | 110 В пер.т. | 220 В пер.т. | |
| Ток LED | Красный | 120 мА | 60 мА | 13 мА | 13 мА |
| | Желтый | 120 мА | 60 мА | 13 мА | 13 мА |
| | Зеленый | 120 мА | 60 мА | 13 мА | 13 мА |
| | Синий | 120 мА | 60 мА | 13 мА | 13 мА |
| | Белый | 120 мА | 60 мА | 13 мА | 13 мА |
| Пусковой ток | 200 мА | 100 мА | 100 мА | 100 мА | |
| Частота мигания | около 1 Гц | | | | |
| Частота вращения света | около 100 об/мин | | | | |
| Звуковой сигнал | Ток | 18 мА | | | |
| | Громкость | 85 дБ | | | |
| Срок службы | около 50 000 часов | | | | |
| Подключе ние | Кабель | UL1007 AWG22 (длина 200мм) | | | |
| | Разъем | Винтовой разъем для печатной платы, расстояние 5,0 мм-2/3 контакта | | | |

5. Подключение

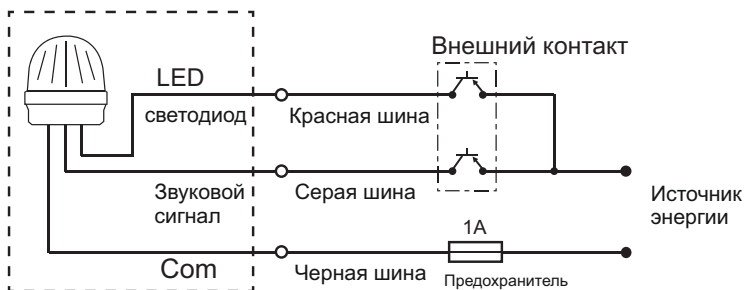
Внешний контакт



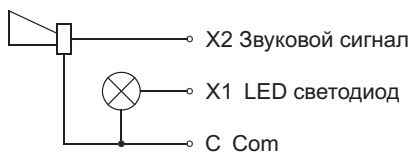
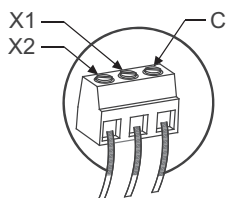
NPN транзистор



PNP транзистор



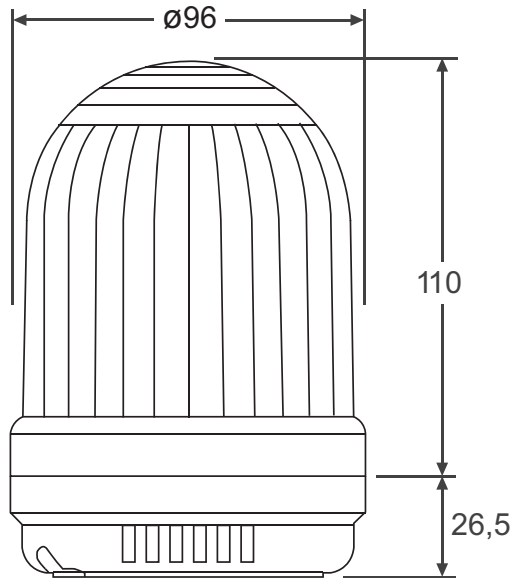
Метод соединения терминала



6. Габаритные размеры

Прямой монтаж

Размеры в мм

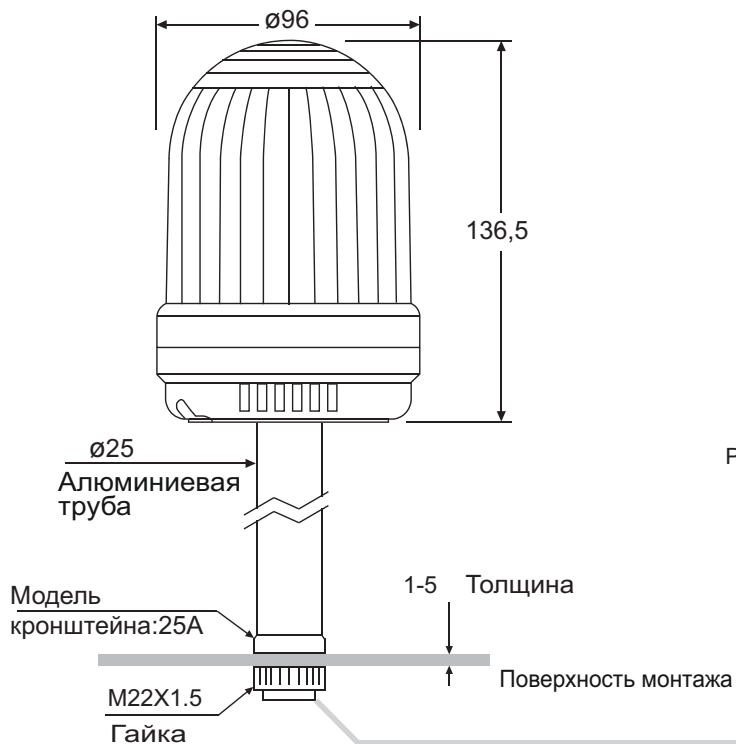


Направление голоса



6. Габаритные размеры - продолжение

Монтаж на стержень



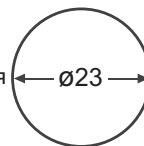
- Модель крепежного кронштейна

25A
Model

Размеры в мм



Размер отверстия



Модель 25А
необходимо
использовать с
алюминиевой трубой

Регулируемый монтажный кронштейн:

25A 22B 25C 25D 25E 25J 25K 25Z 90L

6. Габаритные размеры - продолжение

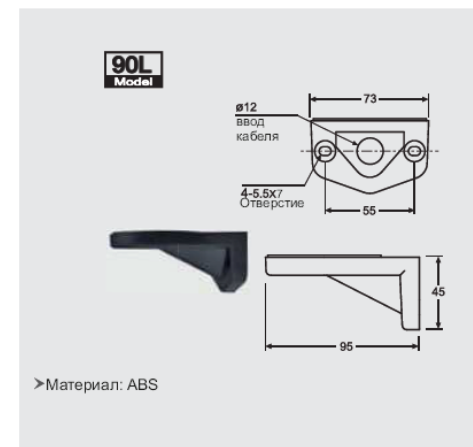


Размеры в мм

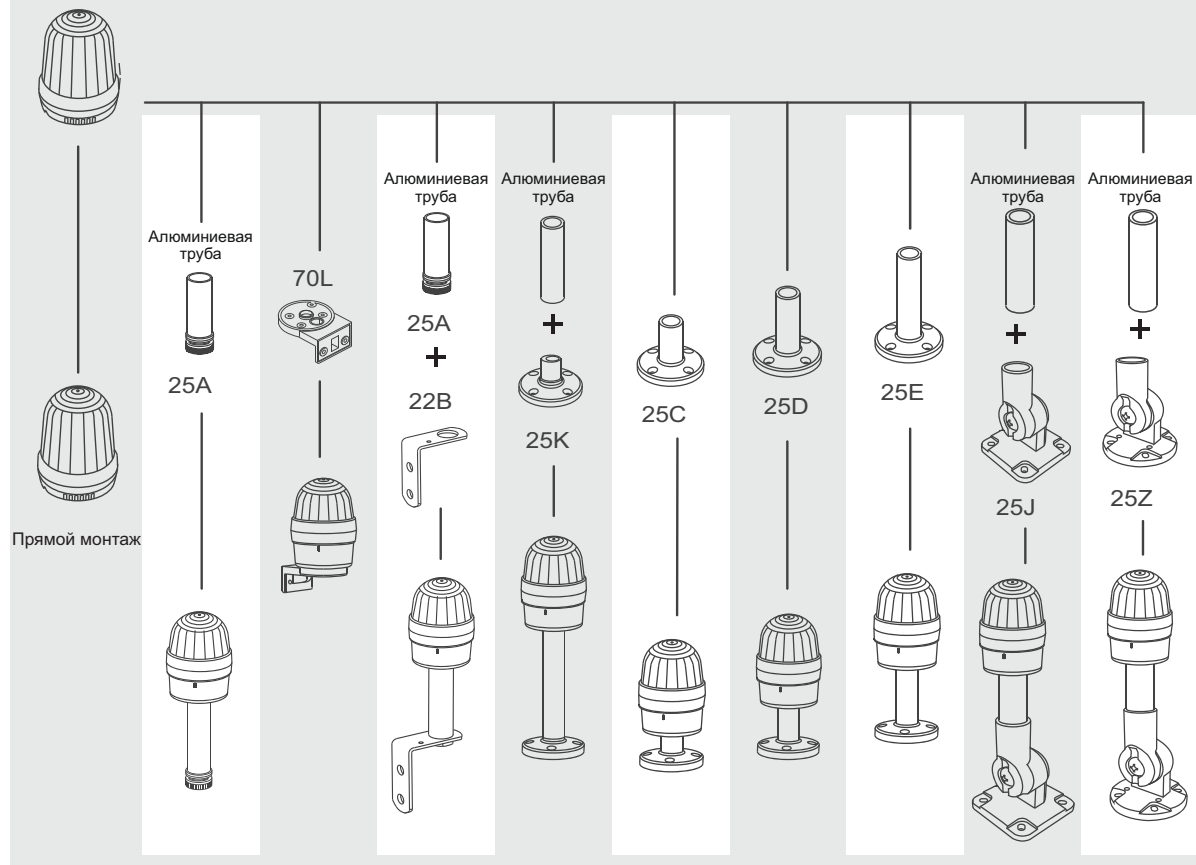
6. Габаритные размеры - продолжение



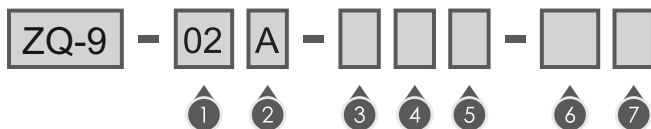
Размеры в мм



7. Схема сборки изделия и монтажного кронштейна



8. Код для заказа



- 1 Напряжение: 01 = 12 В пост.т.
02 = 24 В пост.т.
11 = 110 В пер.т.
22 = 220 В пер.т.

- 2 Звуковой сигнал: Пропуск = Зуммер
A = Продолжительный сигнал
B = Прерывистый сигнал

- 3 Цвет: R = красный
Y = желтый
G = зеленый
B = синий
W = белый

- 4 Режим свечения: Пропуск = постоянно
1 = мигает
2 = вращается

- 5 Цвет плафона: Пропуск = цветной
C = прозрачный бесцветный

- 6 Модель крепежного кронштейна: Пропуск = прямой монтаж
A = 25A E = 25E
B = 22B J = 25J
C = 25C K = 25K
D = 25D Z = 25Z
L = 70L

- 7 Длина алюминиевой трубы: 10 = 10 см
20 = 20 см
30 = 30 см
40 = 40 см

Гарантийные обязательства:

Гарантийный срок - 12 месяцев с даты отгрузки.

М.П.

Паспорт на каждые 10 единиц товара в транспортной таре - 1 шт.

Дата отгрузки:

Серийный(-е) номер(а):

« ____ » _____ 20 ____ г.
