



# INNOCONT

Датчики температуры

Серии TS-W

Паспорт изделия

Артикул: \_\_\_\_\_

## Гарантийные обязательства

Гарантийный срок - 12 месяцев с даты отгрузки.

М. П.

Паспорт на каждые 10 единиц товара в транспортной таре - 1 шт.

Дата отгрузки:

Серийный(-е) номер(а):

« \_\_\_\_ » \_\_\_\_\_ 20 \_\_\_\_ г.

---

---

---

---

---

---

---

---

Поставщик:  
ООО "РусАвтоматизация"  
г. Челябинск, ул. Гагарина, д. 5, оф. 507

РусАвтоматизация.РФ  
8-800-775-09-57

## Датчики температуры серии TS-W

Датчики температуры предназначены для непрерывного измерения жидких, паро- и газообразных сред, сыпучих материалов и твердых тел в различных отраслях промышленности.



Исполнение S  
Поворотная муфта  
M12x1,5 в комплекте



Исполнение N  
Резьба 1/8" или M10x1,5



Исполнение V  
Резьба 3/8" или M10x1,5

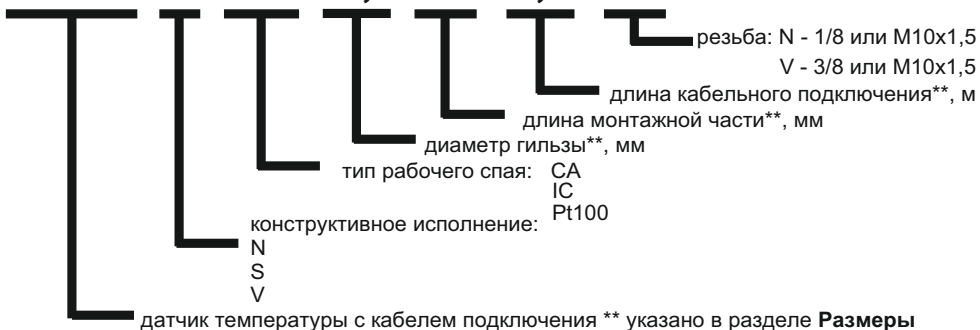
## Технические характеристики

Характеристика	Значение		
	TS-W-x-CA	TS-W-x-IC	TS-W-x-Pt100
Номинальная статическая характеристика	CA	IC	Pt100
Рабочий диапазон измеряемых температур, °C	-50...+400 (до +600 кратковременно)	-50...+300	-50...+250
Пределы допустимых отклонений, °C	± 2,5		± 0,3
Условное давление, бар	10 (только для исполнения «N» и «V»)		
Исполнение рабочего спая относительно корпуса	изолированный		
Показатель тепловой инерции, сек, не более	30		
Сопrotивление изоляции, МОм, не менее	100*		
Степень защиты	IP65 (для исполнения «N» и «V»); IP 42 (для исполнения «S»)		

\* при температуре 10-30 С, при испытательном напряжении 200В

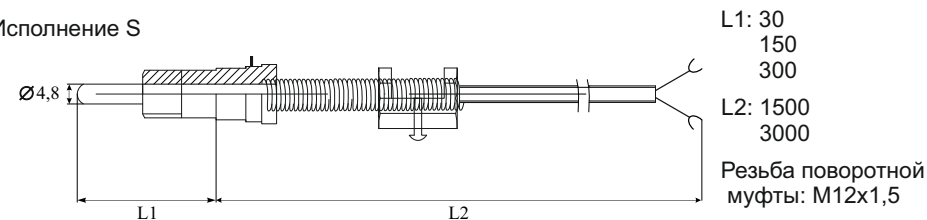
## Кодообразование

**TS-W- N - CA- 4,8- 30 -1,5 - 1/8**

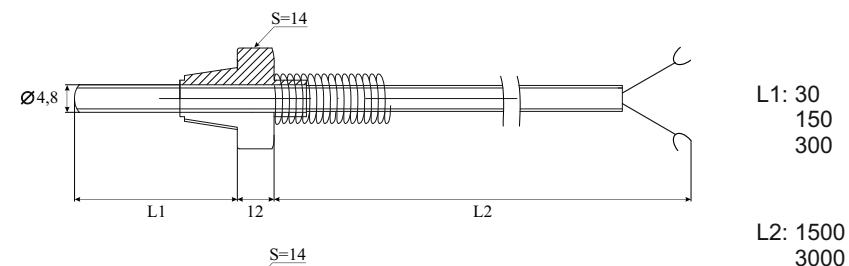


## Размеры

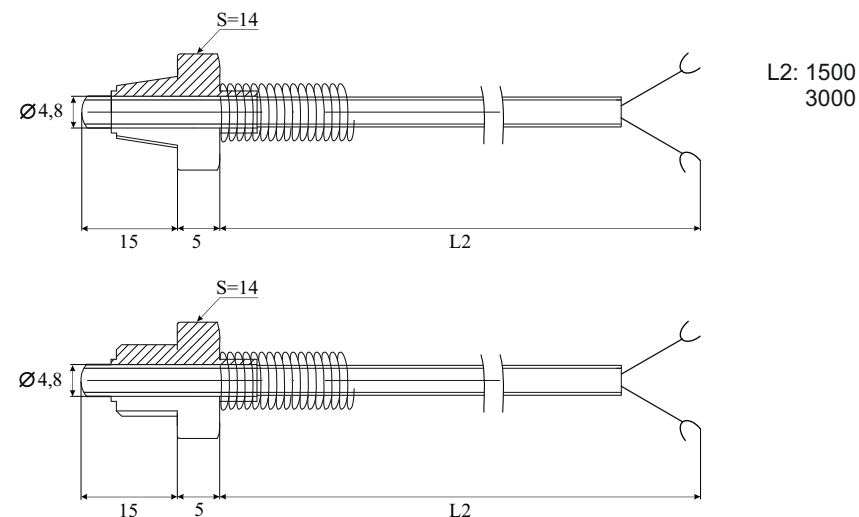
Исполнение S



Исполнение N



Исполнение V



размеры указаны в мм