



RusAutomation

## APZ 3420 x

## КОМПАКТНЫЙ ДАТЧИК ДАВЛЕНИЯ ВО ВЗРЫВОНЕПРОНИЦАЕМОЙ ОБОЛОЧКЕ EXD



### ОПИСАНИЕ

Взрывозащищенный датчик давления APZ 3420 x для применения в различных отраслях промышленности на основе сенсора с мембраной из нержавеющей стали с погрешностью от 0,1% от диапазона измерений. Полевой корпус имеет вид взрывозащиты взрывонепроницаемая оболочка.



### ХАРАКТЕРИСТИКИ

Диапазоны давлений: от 0...40 мбар до 0...600 бар

Измеряемое давление: избыточное, абсолютное

Основная погрешность: 0,25% ДИ

Выходные сигналы: 4...20 мА; 0...20 мА; 0...10 В; 0...5 В; HART®; RS-485 / Modbus RTU

Сенсор: кремниевый тензорезистивный

Механические присоединения: G1/2"; G1/4"; 1/2" NPT; 1/4" NPT; M20x1,5 и другие

Температура измеряемой среды: -40...+125 °C

Температура окружающей среды: -40...+85 °C

Опция: с дисплеем

Взрывозащита 1Ex d IIC T6...T4 Gb X

### ПРИМЕНЕНИЕ

Нефтепромысловое оборудование

Добыча нефти и газа

Газовые компрессоры

Нефтяные платформы

## ТЕХНИЧЕСКИЕ ПАРАМЕТРЫ

### ДИАПАЗОНЫ ИЗМЕРЕНИЯ

Диапазон давления, бар		Перегрузка, бар	Давление разрыва, бар	Диапазон давления, бар		Перегрузка, бар	Давление разрыва, бар
Избыточное	Абсолютное			Избыточное	Абсолютное		
-1...0	-	3,0	4,0	0...6,0	0...6,0	15	20
0...0,04	-	0,3	1,0	0...10	0...10	30	40
0...0,06	-	0,3	1,0	0...16	0...16	60	80
0...0,10	0...0,10	1,0	1,5	0...25	0...25	60	80
0...0,16	0...0,16	1,0	1,5	0...40	0...40	100	150
0...0,25	0...0,25	1,0	1,5	0...60	0...60	100	150
0...0,40	0...0,40	1,0	1,5	0...100	0...100	150	230
0...0,60	0...0,60	3,0	4,0	0...160	0...160	300	450
0...1,0	0...1,0	3,0	4,0	0...250	0...250	530	780
0...1,6	0...1,6	6,0	8,0	0...400	0...400	1050	1580
0...2,5	0...2,5	6,0	8,0	0...600	0...600	1050	1580
0...4,0	0...4,0	15	15	-	-	-	-

ТЕХНИЧЕСКИЕ ХАРАКТЕРИСТИКИ	P > 0,4 бар	0,4 ≥ P > 0,16 бар	P ≤ 0,16 бар
Основная погрешность, % ДИ*	≤ ±0,25 (стандарт) / 0,2 (опция) / 0,1 (опция)	≤ ±0,5 (стандарт)	≤ ±1 (стандарт)
Влияние температуры, % ДИ / 10 °С	≤ ±0,1	≤ ±0,2	≤ ±0,25
Диапазон термокомпенсации	-20...+80 °С	0...+80 °С	0...+80 °С
Диапазон термокомпенсации (опция)	-40...+60 °С	-40...+60 °С	-40...+60 °С
Влияние отклонения напряжения питания	≤ ±0,05% ДИ / 10 В		
Влияние отклонения сопротивления нагрузки	≤ ±0,05% ДИ / кОм (для датчиков с токовым сигналом)		
Долговременная стабильность	≤ ±0,1% ДИ / год		
Время отклика (10...90%)	≤ 1 мс для аналогового выхода, < 200 мс для цифрового выхода		

\* Основная погрешность включает нелинейность, гистерезис и воспроизводимость.

### ЭКСПЛУАТАЦИОННЫЕ ХАРАКТЕРИСТИКИ

Температура измеряемой среды	-40...+125 °С		
Температура окружающей среды	-40...+85 °С, в соответствии с температурным классом		
Температура хранения	-50...+85 °С		
Взрывозащита	1Ex d IIC T6...T4 Gb X		
Температурный класс	T4	T5	T6
Окружающая среда	-40...+85 °С	-40...+70 °С	-40...60 °С
Вибростойкость	10 g RMS, 20–2000 Гц		
Ударопрочность	100 g / 11 мс		
Ресурс	> 100 x 10 <sup>6</sup> циклов		

### КОНСТРУКЦИЯ

Материал корпуса и штуцера	нержавеющая сталь 316L (1.4404)		
Уплотнение	сварка (-40...+125 °С)		
Мембрана	нержавеющая сталь 316L (1.4435)		
Контактирующие со средой части	мембрана, механическое присоединение, уплотнение		
Механическое присоединение	M20x1,5 EN 837; G1/2" EN 837; G1/4" EN 837; 1/4" NPT; 1/2" NPT; M12x1,5 EN 837; M12x1 EN 837		
Электрическое присоединение	Класс защиты	Сечение провода, макс.	Диаметр кабеля
Полевой корпус, кабельный ввод M20x1,5	IP67	1,5 мм <sup>2</sup>	6...12 мм

## ЦИФРОВОЙ ДИСПЛЕЙ

Вид дисплея	OLED графический 128x64 точек (30x16 мм)
Отображаемые значения	bar, mbar, МПа, КПа, Pa, psi, mmHg, mWc, ftH <sub>2</sub> O, %, mA, user
Диапазон отображаемых цифровых значений	-1999...9999
Дополнительная погрешность отображаемой величины	0,1 % ДИ ± единица младшего разряда, выраженная в % от ДИ
Время установления показаний	< 1 с (при отключенном демпфировании)
Демпфирование	0,3...30 с (программируется)

## ЭЛЕКТРИЧЕСКИЕ ХАРАКТЕРИСТИКИ

Выходной сигнал	Напряжение питания, U <sub>пит</sub>	Сопротивление нагрузки	Потребление тока
4...20 мА / 2-пров.	12...36 В	≤ [(U <sub>пит</sub> - 12 В) / 0,02 А] Ом*	≤ 26 мА
4...20 мА / HART®	18...42 В (с дисплеем)	≤ [(U <sub>пит</sub> - 18 В) / 0,02 А] Ом* (с дисплеем)	
4...20 мА / 3-пров.	12...36 В	≤ 500 Ом	< 7 мА
0...20 мА / 3-пров.		≥ 10 кОм	
0...10 В / 3-пров.		≥ 5 кОм	≤ 2 мА
0...5 В / 3-пров.			≤ 7 мА
0,5...4,5 В / 3-пров.	5 В	-	≤ 7 мА
0,5...4,5 В / 3-пров.	6...15 В	-	≤ 7 мА
RS 485 / Modbus RTU	12...36 В	-	≤ 7 мА

\* Для выходного сигнала 4... 20 мА / HART® минимальное сопротивление нагрузки для цифровой передачи: 250 Ом.

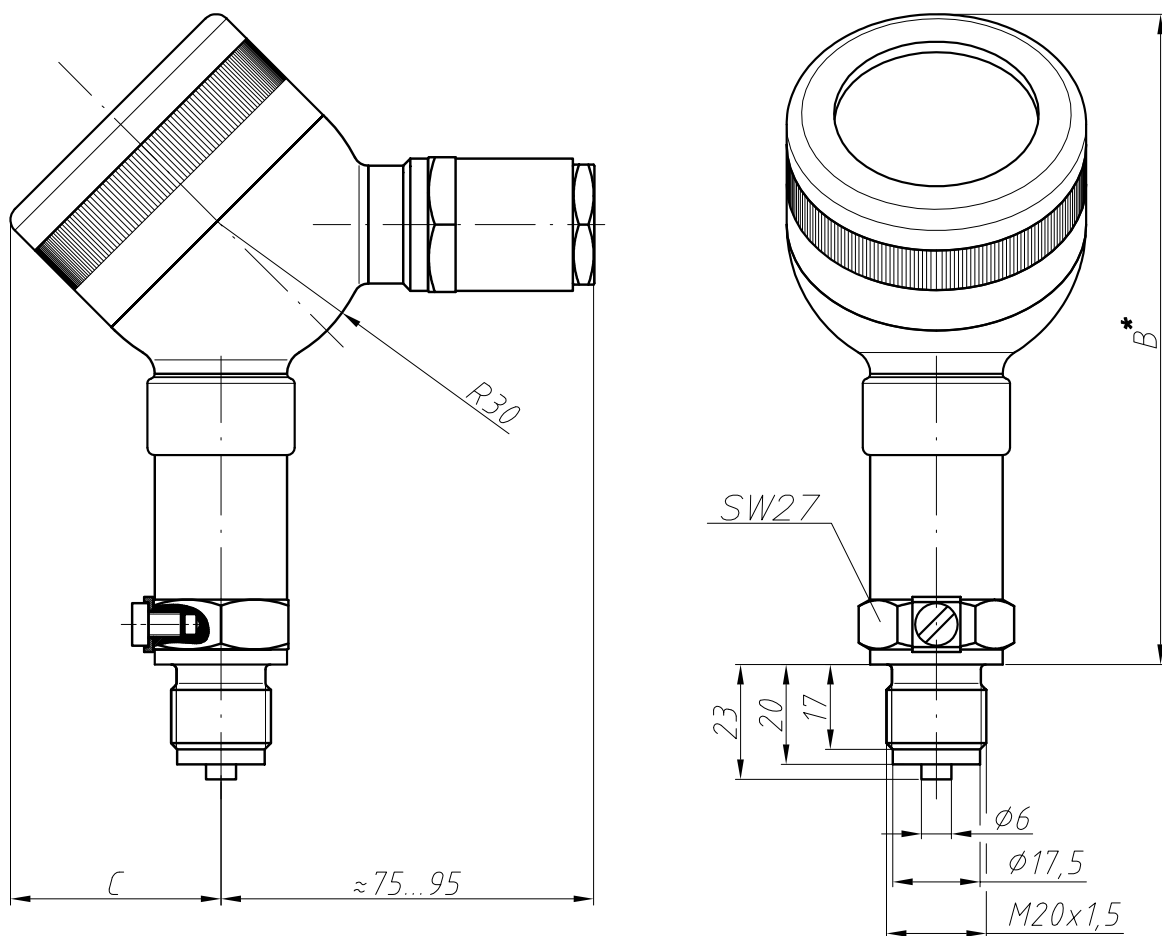
HART® является зарегистрированной торговой маркой HART Communication Foundation.

## ЭЛЕКТРИЧЕСКИЕ ПРИСОЕДИНЕНИЯ / ТАБЛИЦА ПОДКЛЮЧЕНИЙ

Цепи датчика		Полевой корпус без дисплея	Полевой корпус с дисплеем
2-пров.	питание +	2	2
	питание -	3	3
	экран	1	1
3-пров.	питание +	2	-
	питание -	3	-
	выход +	4	-
	экран	1	-
RS-485 4-пров.	питание +	2	-
	питание -	3	-
	A	1	-
	B	4	-
	экран	Корпус	-

## ГАБАРИТЫ (мм)

Полевой корпус (на примере M20x1,5 EN 837)



	B	C
с дисплеем	130	42
без дисплея	127	39

\* С выходным сигналом RS-485 / Modbus RTU корпус датчика длиннее на 25 мм  
 С выходным сигналом HART® корпус датчика длиннее на 30 мм

## МЕХАНИЧЕСКИЕ ПРИСОЕДИНЕНИЯ, РАЗМЕРЫ (мм)

M20x1,5; G1/2" EN 837	G1/4"; M12x1; M12x1,5; M12x1 EN 837	1/4" NPT	1/2" NPT

## КОД ЗАКАЗА

<b>APZ 3420 x</b>		<b>-X</b>	<b>-X</b>	<b>-XXXX</b>	<b>-X</b>	<b>-XX</b>	<b>-X</b>	<b>-XXX</b>	<b>-X</b>	<b>-XX</b>
<b>ВЗРЫВОНЕПРОНИЦАЕМАЯ ОБОЛОЧКА</b>										
1Ex d IIC T6...T4 Gb X										
<b>ИЗМЕРЯЕМОЕ ДАВЛЕНИЕ</b>										
	Избыточное	G								
	Абсолютное	A								
	Вакуумметрическое, НПИ = -1 бар	V								
<b>ЕДИНИЦА ИЗМЕРЕНИЯ</b>										
	бар	B								
	кг/см <sup>2</sup>	S								
	м вод. ст.	W								
	кПа	K								
	МПа	M								
	Другое (указать при заказе)	X								
<b>ВЕРХНИЙ ПРЕДЕЛ ИЗМЕРЕНИЯ (ВПИ)</b>										
<b>бар, кг/см<sup>2</sup></b>		<b>м вод. ст.</b>		<b>кПа</b>		<b>МПа</b>				
0,04	0040	0,4	0400	4,0	4000					
0,06	0060	0,6	0600	6,0	6000					
0,10	0100	1,0	1000	10	1001					
0,16	0160	1,6	1600	16	1601					
0,25	0250	2,5	2500	25	2501					
0,40	0400	4,0	4000	40	4001					
0,60	0600	6,0	6000	60	6001					
1,0	1000	10	1001	100	1002	0,1	0100			
1,6	1600	16	1601	160	1602	0,16	0160			
2,5	2500	25	2501	250	2502	0,25	0250			
4,0	4000	40	4001	400	4002	0,4	0400			
6,0	6000	60	6001	600	6002	0,6	0600			
10	1001	100	1002	1000	1003	1	1000			
16	1601	160	1602			1,6	1600			
25	2501	250	2502			2,5	2500			
40	4001	400	4002			4	4000			
60	6001					6	6000			
100	1002					10	1001			
160	1602					16	1601			
250	2502					25	2501			
400	4002					40	4001			
600	6002					60	6001			
Другое	XXXX	Другое	XXXX	Другое	XXXX	Другое	XXXX			
Два диапазона		XXXX-XXXX								
Три диапазона		XXXX-XXXX-XXXX								
<b>ОСНОВНАЯ ПОГРЕШНОСТЬ</b>										
	0,1% (P > 0,4 бар) (опция)	A								
	0,2% (P > 0,4 бар) (опция)	B								
	0,25% (P > 0,4 бар) (стандарт)	C								
	0,5% (0,4 ≥ P > 0,16 бар) (стандарт)	D								
	1,0% (P ≤ 0,16 бар) (стандарт)	E								
	Другое (указать при заказе)	X								
<b>ЭЛЕКТРИЧЕСКОЕ ПРИСОЕДИНЕНИЕ</b>										
Полевой корпус без дисп., Exd каб. ввод M20x1,5 (IP67) для бр. кабеля 6-12 мм, бронь 9-17 мм		62								
Полевой корп. без дисп., Exd каб. ввод M20x1,5 для небр. кабеля 6-12 мм в м-рукаве 15 мм		63								
Полевой корп. в дисп., Exia/Exd каб. ввод M20x1,5 (IP67) для бр. кабеля 6-12 мм, броня 9-17 мм		68								
Полевой корп. с дисп., Exia/Exd каб. ввод M20x1,5 для небр. кабеля 6-12 мм в м-рукаве 15 мм		69								
Другое (указать при заказе)		XX								

## КОД ЗАКАЗА (ПРОДОЛЖЕНИЕ)

APZ 3420 x	-X	-X	-XXXX	-X	-XX	-X	-XXX	-X	-XX
<b>ВЫХОДНОЙ СИГНАЛ</b>									
				4...20 мА / 2-пров. (стандарт)		A			
				4...20 мА / 3-пров.		B			
				0...20 мА / 3-пров.		C			
				0...5 мА / 3-пров.		S			
				0...10 В / 3-пров.		D			
				0...5 В / 3-пров.		E			
				0,5...4,5 В / 3-пров., питание 5 В, 0Ex ia IIC T6... T4 Ga X		R			
				0,5...4,5 В / 3-пров., питание 6...15 В		K			
				RS-485 / Modbus RTU		M			
				4...20 мА / HART®		H			
				Другое (указать при заказе)		X			
<b>МЕХАНИЧЕСКОЕ ПРИСОЕДИНЕНИЕ</b>									
				M20x1,5 EN 837 (стандарт)			201		
				G1/2" EN 837 (стандарт)			721		
				G1/4" EN 837			741		
				M12x1 EN 837			121		
				M12x1,5 EN 837			123		
				M16x1,5 EN 837			161		
				1/4" NPT			840		
				1/2" NPT			820		
				M12x1,25 EN 837			128		
				Другое (указать при заказе)			XXX		
<b>УПЛОТНЕНИЕ</b>									
							Сварка (-40...+125 °С)		W
							Другое (указать при заказе)		X
<b>ИСПОЛНЕНИЕ</b>									
							Стандарт		00
							С температурной компенсацией -40...+60 °С		46
							Дополнительная защита от конденсата (заливка компаундом)		16
							Другое (указать при заказе)		XX

Пример: APZ 3420 x-G-B-4001-B-60-A-201-W-00

## ПРИНАДЛЕЖНОСТИ

				
DZ 10 Демпфер гидроударов	PZ 1024 Стабилизированный блок питания 10 Вт/24 В	BZ 05 / BZ 10 Клеммная коробка с грозозащитой		

## ООО "РусАвтоматизация"

454010 г. Челябинск, ул. Гагарина 5, оф. 507  
 тел. 8 800 775 09 57 (звонок бесплатный), +7(351)799 54 26, тел./факс +7(351)211 64 57  
[info@rusautomation.ru](mailto:info@rusautomation.ru); [rusавтоматизация.рф](http://rusавтоматизация.рф); [www.rusautomation.ru](http://www.rusautomation.ru)