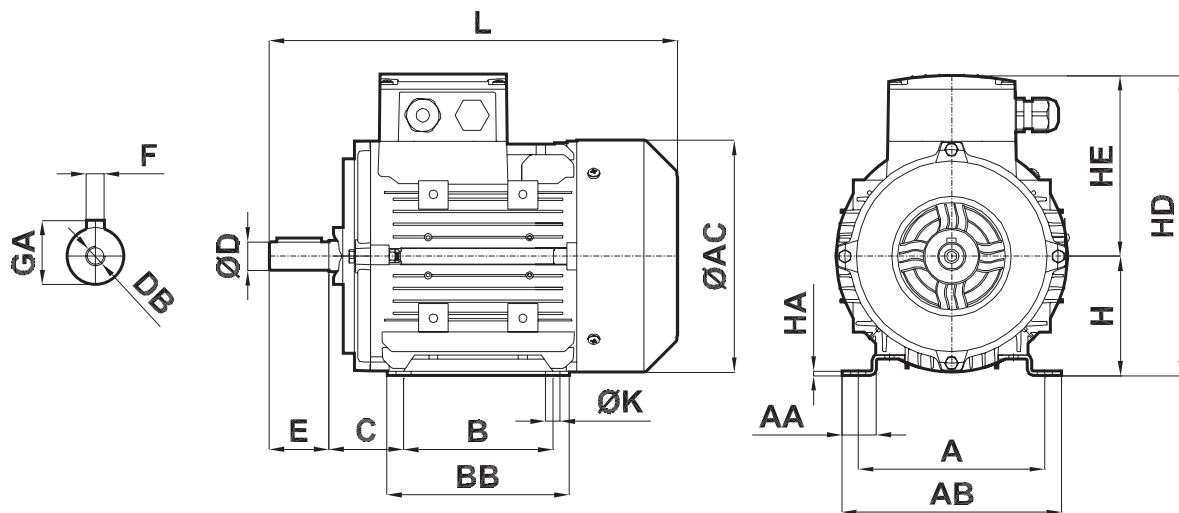


ЭЛЕКТРОДВИГАТЕЛИ ТРЕХФАЗНЫЕ ОБЩЕПРОМЫШЛЕННЫЕ серии EL, ЕС, EG

РАЗМЕРЫ В3, мм.



Типоразмер	Кол-во полюсов	D ^[1]	E	L	AC	H ^[2]	HE	HD	F	GA	DB	C	ØK	B	BB	HA	AA	A	AB
063M	2-4-6	11	23	213	119	63	97	160	4	12,5	M4	40	7	80	104	3	18	100	115
071M	2-4-6	14	30	244	137	71	112	183	5	16	M5	45	7	90	110	3	19	112	128
080M	2-4-6	19	40	274	155	80	123	203	6	21,5	M6	50	10	100	122	3	25	125	148
090S	2-4-6	24	50	272	176	90	132	222	8	27	M8	56	10	100	126	4	27	140	167
090S	2-4-6	24	50	325	176	90	132	222	8	27	M8	56	10	100	151	4	27	140	167
090L	2-4-6	24	50	325	176	90	132	222	8	27	M8	56	10	125	151	4	27	140	167
100L	2-4-6	28	60	370,5	193	100	149	249	8	31	M10	63	12	140	170	4	31	160	192
112M	2-4-6	28	60	390	215	112	161	273	8	31	M10	70	12	140	177	4	36	190	217
132S	2-4-6	38	80	495	257	132	181	313	10	41	M12	89	12	140	212	5	34	216	254
132M	2-4-6	38	80	495	257	132	181	313	10	41	M12	89	12	178	212	5	34	216	254
160M	2-4-6	42	110	605	316	160	224	384	12	45	M16	108	14,5	210	323	15	65	254	295
160L	2-4-6	42	110	605	316	160	224	384	12	45	M16	108	14,5	254	323	15	65	254	295
180M	2-4-6	48	110	697	348	180	250	430	14	51,5	M16	121	14,5	241	319	15	50	279	326
180L	2-4-6	48	110	697	348	180	250	430	14	51,5	M16	121	14,5	279	319	15	50	279	326
200L	2-4-6	55	110	740	396	200	287	487	16	59	M20	133	18,5	305	350	18	62,5	318	381
225S	2	55	110	795	438	225	315,5	540,5	16	59	M20	149	18,5	286	370	20	70	356	428
	4-6	60	140	825					18	64									
225M	2	55	110	795	438	225	315,5	540,5	16	59	M20	149	18,5	311	370	20	70	356	428
	4-6	60	140	825					18	64									
250M	2	60	140	896	481	250	335	585	18	64	M20	168	24	349	420	32,5	80	406	490
	4-6	65							69										
280S	2	65	140	1019,5	547	280	402	682	18	69	M20	190	24	368	500	36	121	457	558
	4-6	75							79,5										
280M	2	65	140	1019,5	547	280	402	682	18	69	M20	190	24	419	500	36	121	457	558
	4-6	75							79,5										
315S	2	65	140	1396,5	622	315	499	814	18	69	M20	216	28	406	648	50	137	508	623
	4-6	85							170	22									
315M	2	65	140	1396,5	622	315	499	814	18	69	M20	216	28	457	648	50	137	508	623
	4-6	85							170	22									
315L	2	65	140	1396,5	622	315	499	814	18	69	M20	216	28	508	648	50	137	508	623
	4-6	85							170	22									

[1] Допуск "j6" до 28мм, "k6" от 28 до 48мм, "m6" свыше 48мм TS EN 50347

[2] Допуск "0,5мм" TS EN 50347

ООО "РусАвтоматизация"

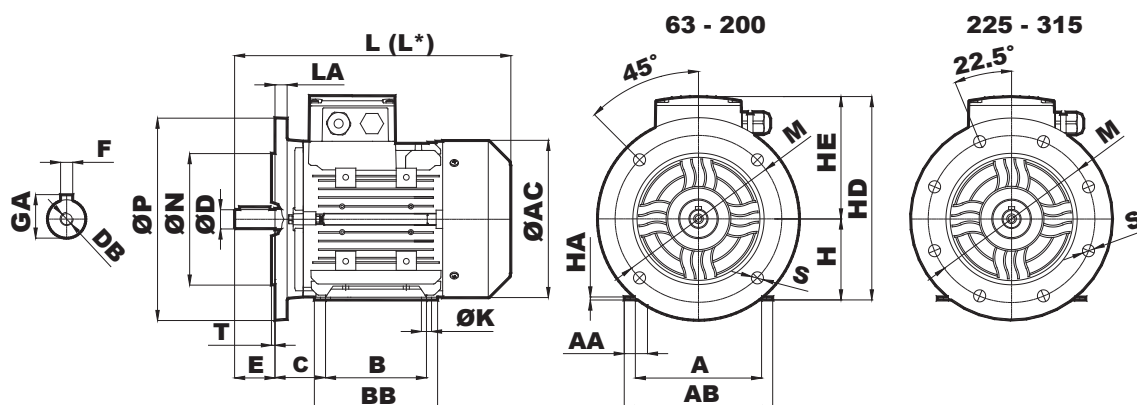
454010 г. Челябинск, ул. Гагарина 5, оф. 507

тел. 8-800-775-09-57 (звонок бесплатный), +7(351)799-54-26, тел./факс +7(351)211-64-57

info@rusautomation.ru; rusautomation.ru; www.rusautomation.ru

ЭЛЕКТРОДВИГАТЕЛИ ТРЕХФАЗНЫЕ серии EL, ES, EG

РАЗМЕРЫ В5/В35, мм.



Типоразмер	Кол-во полюсов	D ^[1]	E	N ^[2]	P	T	LA	L	L*	AC	S	M	H ^[3]	HE	HD	F	GA	DB	C	ØK	B	BB	HA	AA	A	AB
063M	2-4-6	11	23	95	140	3	8	213	292	119	10	115	63	97	160	4	12,5	M4	40	7	80	104	3	18	100	115
071M	2-4-6	14	30	110	160	3,5	8	244	336	137	10	130	71	112	183	5	16	M5	45	7	90	110	3	19	112	128
080M	2-4-6	19	40	130	200	3,5	12	274	374	155	12	165	80	123	203	6	21,5	M6	50	10	100	122	3	25	125	148
090S	2-4-6	24	50	130	200	3,5	12	272	407	176	12	165	90	132	222	8	27	M8	56	10	100	126	4	27	140	167
090L	2-4-6	24	50	130	200	3,5	12	325	432	176	12	165	90	132	222	8	27	M8	56	10	125	151	4	27	140	167
100L	2-4-6	28	60	180	250	4	15	370,5	479	193	14,5	215	100	149	249	8	31	M10	63	12	140	170	4	31	160	192
112M	2-4-6	28	60	180	250	4	15	390	507	215	14,5	215	112	161	273	8	31	M10	70	12	140	177	4	36	190	217
132S	2-4-6	38	80	230	300	4	20	495	612	257	14,5	265	132	181	313	10	41	M12	89	12	140	212	5	34	216	254
132M	2-4-6	38	80	230	300	4	20	495	612	257	14,5	265	132	181	313	10	41	M12	89	12	178	212	5	34	216	254
160M	2-4-6	42	110	250	350	5	20	605	810	316	18,5	300	160	224	384	12	45	M16	108	14,5	210	323	15	65	254	295
160L	2-4-6	42	110	250	350	5	20	605	810	316	18,5	300	160	224	384	12	45	M16	108	14,5	254	323	15	65	254	295
180M	2-4-6	48	110	250	350	5	14	697	899	348	18,5	300	180	250	430	14	51,5	M16	121	14,5	241	319	15	50	279	326
180L	2-4-6	48	110	250	350	5	14	697	899	348	18,5	300	180	250	430	14	51,5	M16	121	14,5	279	319	15	50	279	326
200L	2-4-6	55	110	300	400	5	14	740	965	396	18,5	350	200	287	487	16	59	M20	133	18,5	305	350	18	62,5	318	381
225S	2	55	110	350	450	5	20	795	999	438	18,5	400	225	315,5	540,5	16	59	M20	149	18,5	286	370	20	70	356	428
	4-6	60	140					825	1029							18	64									
225M	2	55	110	350	450	5	20	795	999	438	18,5	400	225	315,5	540,5	16	59	M20	149	18,5	311	370	20	70	356	428
	4-6	60	140					825	1029							18	64									
250M	2	60	140	450	550	5	20	896	1108	481	18,5	500	250	335	585	18	64	M20	168	24	349	420	32,5	80	406	490
	4-6	65	140													69	69									
280S	2	65	140	450	550	5	20	1019,5	1245	547	18,5	500	280	402	682	18	69	M20	190	24	368	500	36	121	457	558
	4-6	75	140													79,5	79,5									
280M	2	65	140	450	550	5	20	1019,5	1245	547	18,5	500	280	402	682	18	69	M20	190	24	419	500	36	121	457	558
	4-6	75	140													79,5	79,5									
315S	2	65	140	550	660	6	25	1396,5	1529	622	24	600	315	499	814	18	69	M20	216	28	406	648	50	137	508	623
	4-6	85	170													90	90									
315M	2	65	140	550	660	6	22	1396,5	1529	622	24	600	315	499	814	18	69	M20	216	28	457	648	50	137	508	623
	4-6	85	170													90	90									
315L	2	65	140	550	660	6	22	1396,5	1529	622	24	600	315	499	814	18	69	M20	216	28	508	648	50	137	508	623
	4-6	85	170													90	90									

L* - для электродвигателей с электромагнитным тормозом

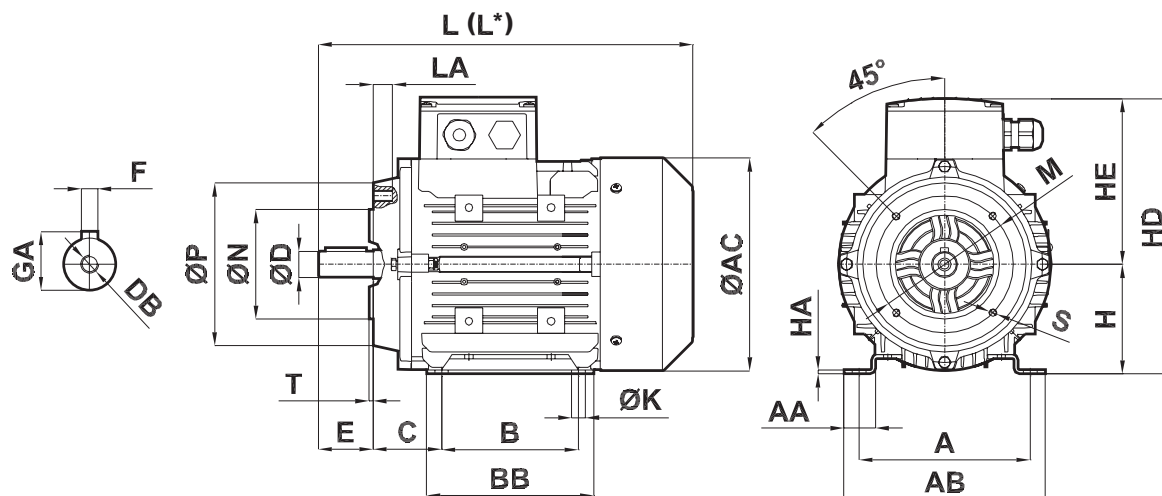
- [1] Допуск "j6" до 28мм, "к6" от 28 до 48мм, "m6" свыше 48мм TS EN 50
- [2] Допуск "j6" до 250мм, "h6" свыше 250мм TS EN 50
- [3] Допуск "0,5мм" TS EN 50

ООО "РусАвтоматизация"

454010 г. Челябинск, ул. Гагарина 5, оф. 507
 тел. 8-800-775-09-57 (звонок бесплатный), +7(351)799-54-26, тел./факс +7(351)211-64-57
info@rusautomation.ru; rusavtomatizatsiya.pf; www.rusautomation.ru

ЭЛЕКТРОДВИГАТЕЛИ ТРЕХФАЗНЫЕ серии EL, ЕС, EG

РАЗМЕРЫ В14/В34, мм



Типоразмер	Кол-во полюсов	D ^[1]	N ^[2]	P	E	T	LA	L	L*	AC	S	M	H ^[3]	HE	HD	F	GA	DB	C	ØK	B	BB	HA	AA	A	AB
063M	2-4-6	11	60	90	23	2,5	10	213	292	119	M5	75	63	97	160	4	12,5	M4	40	7	80	104	3	18	100	115
071M	2-4-6	14	70	105	30	2,5	12	244	336	137	M6	85	71	112	183	5	16	M5	45	7	90	110	3	19	112	128
080M	2-4-6	19	80	118,5	40	3	12	274	374	155	M6	100	80	123	203	6	21,5	M6	50	10	100	122	3	25	125	148
090S	2-4-6	24	95	136,5	50	3	15	272	407	176	M8	115	90	132	222	8	27	M8	56	10	100	126	4	27	140	167
090L	2-4-6	24	95	136,5	50	3	15	325	432	176	M8	115	90	132	222	8	27	M8	56	10	125	151		27	140	167
100L	2-4-6	28	110	159,5	60	3,5	17	370,5	479	193	M8	130	100	149	249	8	31	M10	63	12	140	170	4	31	160	192
112M	2-4-6	28	110	159,5	60	3,5	17	390	507	215	M8	130	112	161	273	8	31	M10	70	12	140	177	4	36	190	217
132S	2-4-6	38	130	200	80	3,5	20	495	612	257	M10	165	132	181	313	10	41	M12	89	12	140	212	4	34	216	254
132M	2-4-6	38	130	200	80	3,5	20	495	612	257	M10	165	132	181	313	10	41	M12	89	12	178	212	5	34	216	254
160M	2-4-6	42	180	250	110	4	23	605	810	316	M12	215	160	224	384	12	45	M16	108	14,5	210	323	15	65	254	295
160L	2-4-6	42	180	250	110	4	23	605	810	316	M12	215	160	224	384	12	45	M16	108	14,5	254	323	15	65	254	295

L* - для электродвигателей с электромагнитным тормозом

[1] Допуск "j6" до 28мм, "k6" свыше 28мм TS EN 50347

[2] Допуск "j6" TS EN 50347

[3] Допуск "0,5мм" TS EN 50347

ООО "РусАвтоматизация"

454010 г. Челябинск, ул. Гагарина 5, оф. 507

тел. 8-800-775-09-57 (звонок бесплатный), +7(351)799-54-26, тел./факс +7(351)211-64-57

info@rusautomation.ru; rusavtomatizacija.pf; www.rusautomation.ru