

# ПАСПОРТ

**Наименование:**

Светосигнальные  
колонны серии **XSON-BTL70BK**



**Светосигнальные колонны  
серии XSON-BTL70BK**

**Обозначение:**

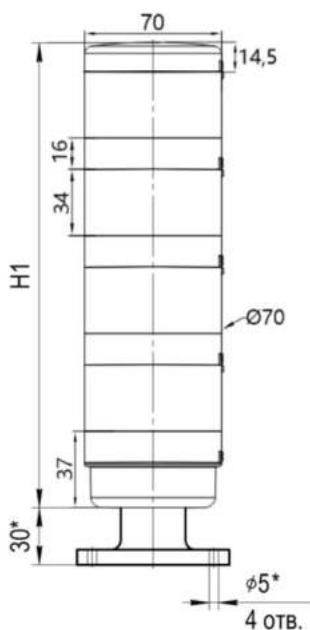
**Наименование:** Светосигнальные колонны XSON-BTL70BK, d = 70 мм, 1-3 цвета: красный, желтый, зеленый.

## 1. Описание

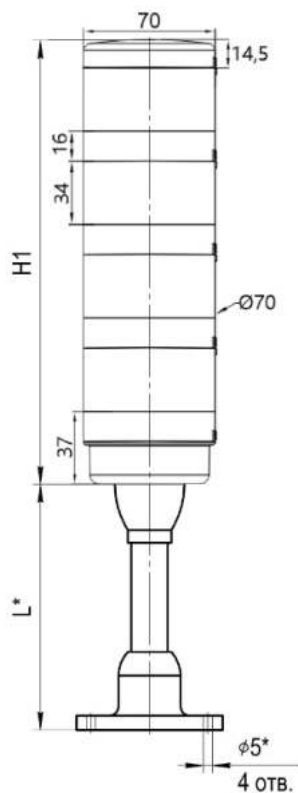
- Яркое свечение и хорошая видимость;
- постоянный или прерывистый звуковой сигнал;
- разборная конструкция, световые модули съемные;
- быстрая установка с помощью винтов.

## 2. Габаритные размеры

Модели без зуммера



XSON-BTL70BK-...-30



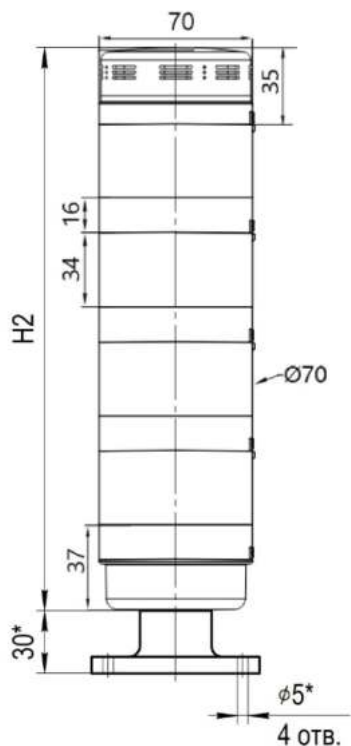
XSON-BTL70BK-...-135/225/375

L = 135/225/375 мм

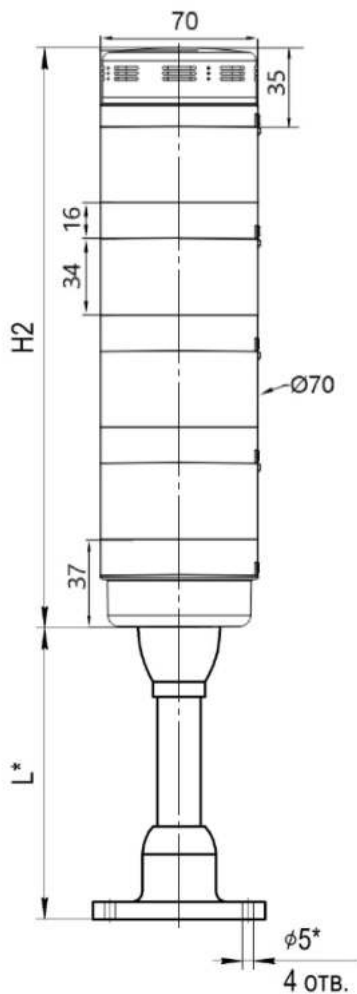
Количество световых сегментов	Высота светосигнальной колонны Н	
	H1	H2
1	86 мм	106 мм
2	136 мм	156 мм
3	186 мм	206 мм

\* Размеры для справок

## Модели с зуммером



XSON-BTL70BK-...-30



XSON-BTL70BK-...-135/225/375

$L = 135/225/375$  мм

Количество световых сегментов	Высота светосигнальной колонны Н	
	H1	H2
1	86 мм	106 мм
2	136 мм	156 мм
3	186 мм	206 мм

\* Размеры для справок

### 3. Технические параметры

<b>Напряжение питания и ток</b>	24 В DC (макс. колебание 10%) Макс. ток для каждого цвета: 60 мА Макс. ток зуммера: 25 мА  Полярность: любая
<b>Цвет свечения</b>	1-3 цвета: красный, желтый, зеленый Поддержка постоянного свечения, каждый цвет сегментирован независимо, цвета не повторяются
<b>Время отклика</b>	Индикация переключения 10 мс (макс.)
<b>Звуковой сигнал</b>	Звуковая частота 2,7 кГц + 500 Гц Громкость звукового сигнала (зуммера): 95 дБ (стандартное расстояние 1 метр)
<b>Способ подключения</b>	1-метровый кабель со свободным концом
<b>Условия эксплуатации</b>	Температура окружающей среды: без зуммера: -40...+50°C с зуммером: -20...+50°C  Макс. влажность окружающей среды: 95% при +50°C (без конденсации)
<b>Материалы</b>	Светопропускающий абажур: поликарбонат Элементы корпуса: АБС (70%) + поликарбонат (30%)
<b>Степень защиты</b>	Без зуммера: IEC IP65 С зуммером: IEC IP53

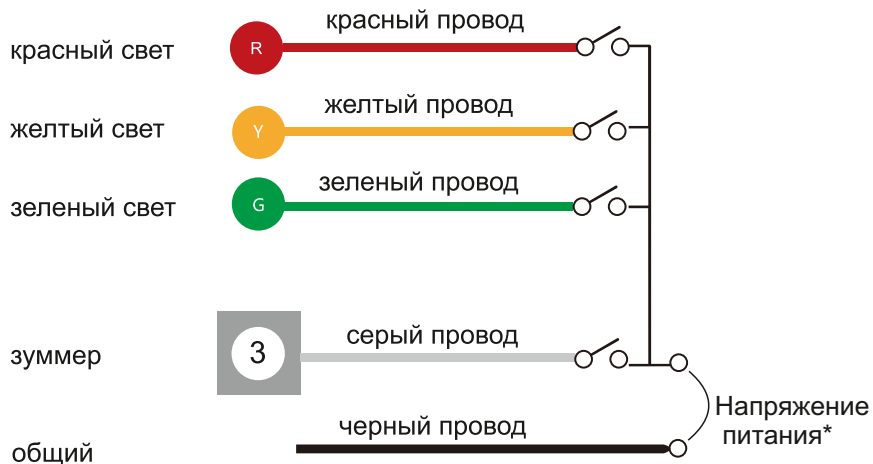
#### 4. Кодообразование

Пример: XSON-BTL70BK-S3AFRYG-LN24-135

Обозначение	Расшифровка
XSON-BTL70	Модель с диаметром корпуса 70 мм
BK	<b>Цвет корпуса:</b> BK: черный
S3	<b>Количество светящихся сегментов:</b> S1: 1 сегмент S2: 2 сегмента S3: 3 сегмента
AF	<b>Звуковой сигнал:</b> N: нет AF: постоянный, нерегулируемый PF: прерывистый, нерегулируемый
RYG	<b>Цвет свечения:</b> (Начиная с верхней части колонны. Поддержка от 1 до 3 сегментов) R - красный Y - желтый G - зеленый
LN	<b>Способ подключения:</b> LN - кабель
24	<b>Напряжение питания:</b> 24: 24 В DC
135	<b>Высота стойки:</b> 30 - 30 мм; 135 - 135 мм; 225 - 225 мм; 375 - 375 мм

## 5. Электрическая схема

Для работы колонны необходимо подключить ее к источнику питания 24 В DC. Схема подключения проводов приведена ниже.



\* - Соблюдение полярности при использовании 24 В DC не требуется.

## 6. Указания по монтажу

Колонна имеет основание круглой формы с четырьмя гладкими отверстиями. Для монтажа колонны на какую-либо плоскую поверхность (пластину, кронштейн и т. п.) необходимо выполнить четыре отверстия и прикрутить основание к поверхности с помощью винтов М5 (4 шт., входят в комплект).

### Гарантийные обязательства:

Гарантийный срок - 12 месяцев с даты отгрузки.

**М.П.**

Паспорт на каждые 10 единиц товара в транспортной таре - 1 шт.

Дата отгрузки:

Серийный(-е) номер(а):

« \_\_\_\_ » \_\_\_\_\_ 20 \_\_\_\_ г.

---

---

---

---

---

---

---