

Паспорт изделия

Программируемый инкрементальный энкодер серии EIP 40

Артикул _____



Ключевые особенности

- Стандартный промышленный размер корпуса $\varnothing 40$ мм
- Исполнение с выступающим валом или полым валом
- Прочная конструкция механической и электрической частей
- Настройка разрешения от 1 до 65.536 имп./об.
- Подключение к ПК и настройка энкодеров с помощью программатора EP RT-PC и специального ПО

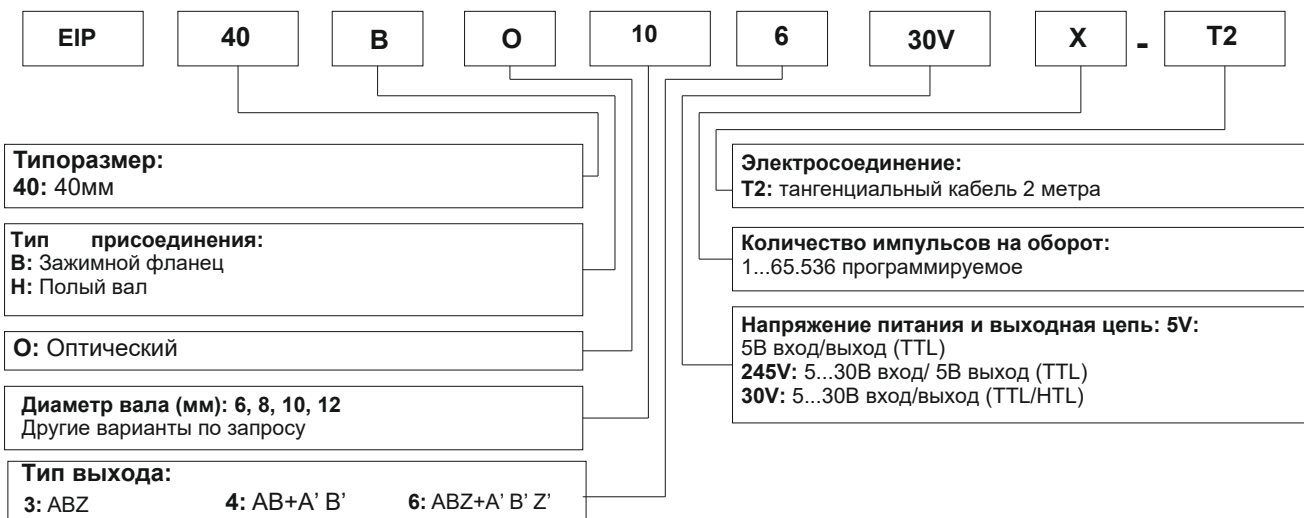
Электрические характеристики

Напряжение питания	4,75...30В пост. тока 4,75...5,5В пост. тока
Защита	От короткого замыкания От обратной полярности От перенапряжения
Потребляемый ток	≤ 60 mA (5 VDC) ≤ 26 mA (24 VDC)
Разрешение	1...65.536 имп./об.
Ноль метка	настраиваемая, 90°, 180°, 270°, 360°
Выходная частота	≤ 2 MHz
Выходной сигнал	A и B, смещение фазы на 90°
Цифровой выход:	Z + все каналы настраиваются
Питание 5V	Linedriver (RS422)
Питание 12...30V	Push-Pull
Помехоустойчивость	DIN EN 61000-6-2
Излучаемые помехи	DIN EN 61000-6-4

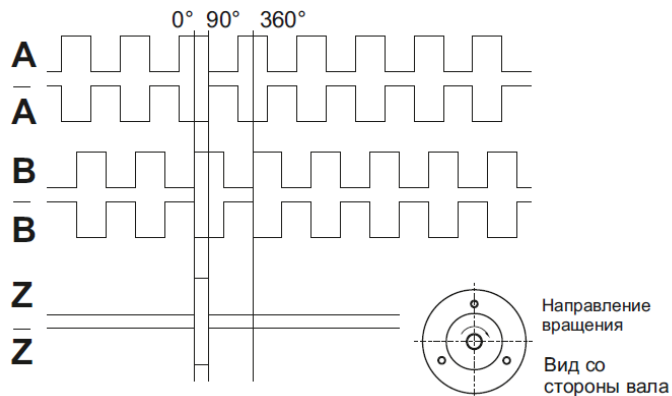
Механические характеристики

Присоединение (фланец)	$\varnothing 40$ мм
Нагрузка на вал	≤ 140 Н осевая ≤ 240 Н радиальная
Степень защиты	IP54 для версий с полым валом IP65 для версий с выступающим валом
Скорость	макс. 12.000 об. ≤ 0.025 Н*м
Момент при старте	Корпус алюминий Фланец алюминий Вал нержавеющая сталь
Материалы	
Диаметр вала:	6, 8, 10 мм.
Выступающий вал	6, 8, 10, 12 мм.
Полый вал	Другие значения по запросу
Срок службы подшипников	2×10^9 об. при 100% допустимой нагрузке на вал
Рабочая температура	-20...+85° C
Температура хранения	-30...+90° C ~
Вес	250 гр.

Структура формирования артикулов



Диаграмма



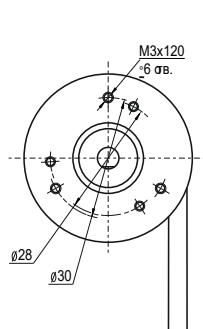
Электросоединение

Функция Цвет провода подключения энкодера:

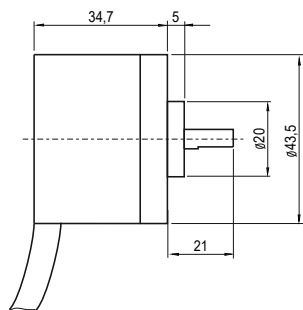
+VDC	Коричневый
GND	Белый
A	Зеленый
A'	Зелено-черный
B	Желтый
B'	Желто-черный
Z	Серый
Z'	Серо-черный
SCK*	Синий
NSS*	Сине-черный
MISO*	Оранжевый
MOSI*	Оранжево-черный

* - указанные провода являются служебными, подключению при эксплуатации не подлежат.

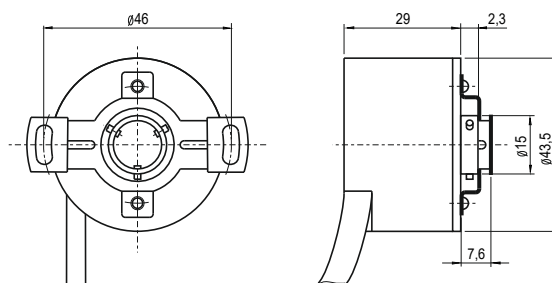
Размеры



40В



40Н



Гарантийные обязательства

Гарантийный срок - 12 месяцев с даты отгрузки.

М. П.

Паспорт на каждые 10 единиц товара в транспортной таре - 1 шт.

Серийный(-е) номер(а):

Дата отгрузки:

« ___ » _____ 20__ г.
