

С первого взгляда

- TTL-каскадный выход для длины кабеля до 550 м
- Высокая устойчивость к удару и вибрации
- EURO-фланец B10 / сплошной вал $\varnothing 11$ mm
- Большая, поворачиваемая на 180° клеммная коробка



Технические характеристики

Технические характеристики - электрические

Рабочее напряжение	9...30 В постоянного тока 5 В постоянного тока ± 5 %
Рабочий ток без нагрузки	≤ 100 mA
Импульсы за оборот	300 ... 5000
Смещение фазы	$90^\circ \pm 20^\circ$
Коэффициент заполнения	40...60 %
Контрольный сигнал	Нулевой импульс, ширина 90°
Принцип съема сигнала	Оптический
Частота вывода	≤ 120 кГц ≤ 300 кГц (по запросу)
Выходные сигналы	K1, K2, K0 + перевернутый Выход сигнала ошибки (опция EMS)
Выходные каскады	HTL-P (интерфейс) TTL/RS422
Помехоустойчивость	EN 61000-6-2
Излучение помех	EN 61000-6-3
Разрешение	CE Допуск UL / E217823

Технические характеристики - механические

Типоразмер (фланец)	$\varnothing 115$ мм
Тип вала	$\varnothing 11$ мм сплошной вал
Допустимая нагрузка на вал	≤ 300 Н осевое ≤ 450 Н радиальное

Технические характеристики - механические

Фланец	EURO-фланец B10
Тип защиты EN 60529	IP 66
Рабочая частота вращ.	≤ 12000 об/мин (механически)
Рабочий крутящий момент тип.	2 Нсм
Момент инерции ротора	212 г/см ²
Материал	Корпус: алюминиевое литье под давлением Вал: нержавеющая сталь
Рабочая температура	-40...+100 °C -25...+100 °C (>3072 импульсов) -50...+100 °C (опционально)
Устойчивость	IEC 60068-2-6 Вибрация 20 г, 10...2000 Гц IEC 60068-2-27 Удар 200 г, 6 мс
Антикоррозийная защита	IEC 60068-2-52 солевой туман для условий окружающей среды C4 согласно ISO 12944-2
Взрывозащита	II 3 G Ex nA IIC T4 Gc (газ) II 3 D Ex tc IIIC T135°C Dc (пыль) (только с опцией ATEX)
Подсоединение	Клеммная коробка 2x клеммных коробки (с опцией M)
Масса около	1,9 кг 2,1 кг (с опцией M)

Опционально

- Функциональный контроль с EMS
- Резервный съем сигнала с двумя клеммными коробками
- Второй конец вала / Лапка корпуса (B3)
- С обогревом до -50°C

POG 10

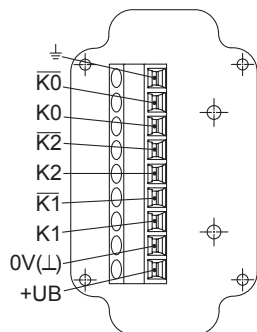
Сплошной вал с EURO-фланцем B10

300...5000 импульсов за оборот

Размещение выводов

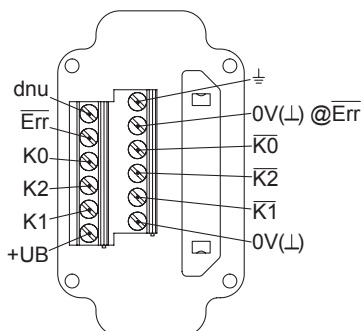
Вид А (см. чертеж размеров)

Соединительные клеммы клеммная коробка, радиальное



Опция EMS: вид А (см. чертеж размеров)

Соединительные клеммы клеммная коробка, радиальное



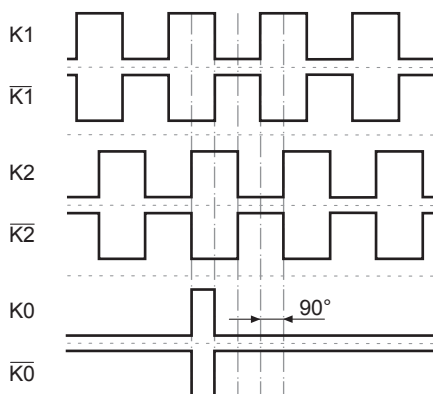
Описание подсоединений

+UB	Рабочее напряжение
0V (L)	Заземление
⊥	Заземление (корпус)
K1	Выходной сигнал канал 1
K1̄	Выходной сигнал канал 1 инвертированный
K2	Выходной сигнал канал 2 (смещение на 90° к каналу 1)
K2̄	Выходной сигнал канал 2 инвертированный
K0	Нулевой импульс (контрольный сигнал)
K0̄	Нулевой импульс инвертированный
Err̄	Выход сигнала ошибки (опция EMS)
dnu	Не использовать

Выходные сигналы

HTL/TTL

В положительном направлении вращения (см. чертеж размеров)



Опция EMS (система усиленного контроля): Статус СИД / выход сигнала ошибки

Мигающий красным*	Ошибка последовательности сигналов, нулевого импульса или частоты импульсов (выход сигнала ошибки = смена HIGH-LOW)
Красный	Драйвер вывода перегружен (выход сигнала ошибки = LOW)
Мигающий зеленым	Прибор о.к., вращающийся (выход сигнала ошибки = HIGH)
Зеленый	Прибор о.к., неподвижный (выход сигнала ошибки = HIGH)
Выкл.	Рабочее напряжение неверное или не подключено (выход сигнала ошибки = LOW)

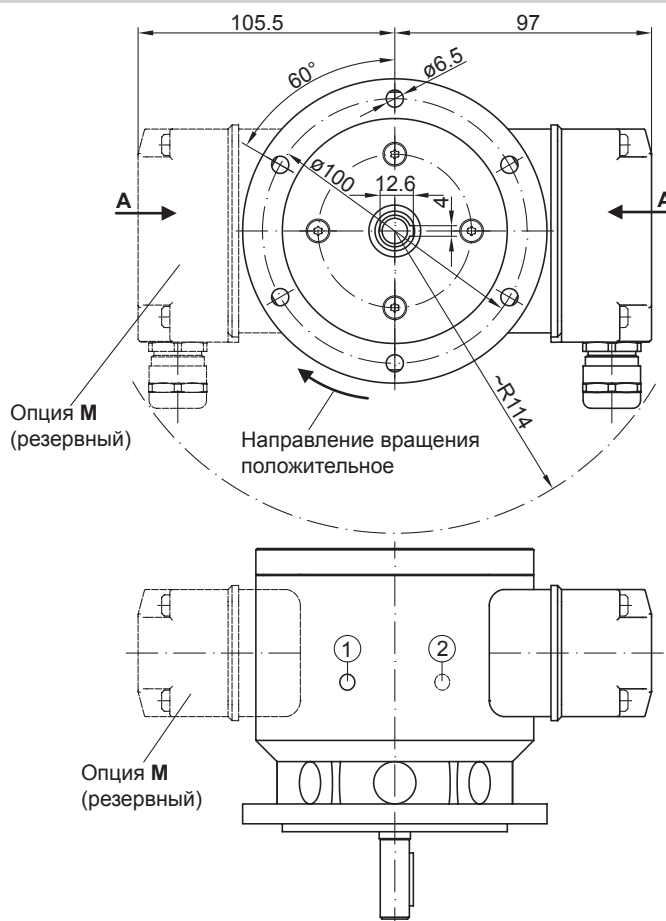
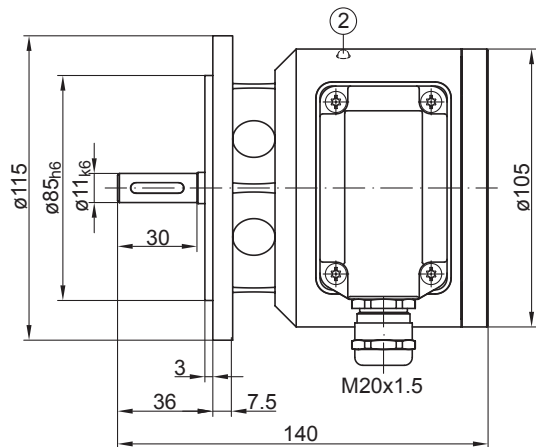
* Только для вращающегося прибора

POG 10

Сплошной вал с EURO-фланцем B10

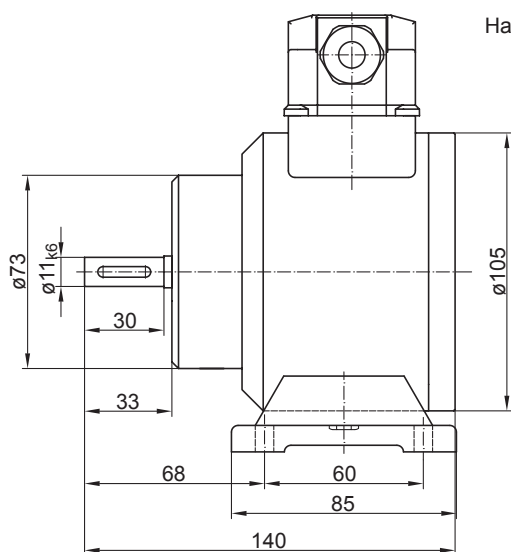
300...5000 импульсов за оборот

Размеры

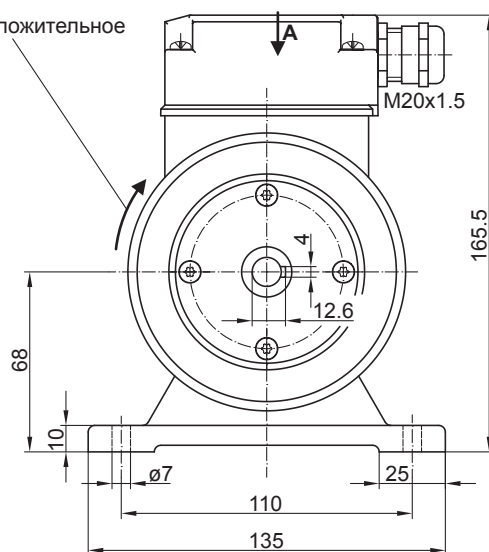


- ① Статус светодиода (опция EMS)
- ② Статус светодиода (опция **M** (резервный) и EMS)

EURO-фланец B10



Направление вращения положительное



Лапка корпуса B3

POG 10

Сплошной вал с EURO-фланцем В10

300...5000 импульсов за оборот

Код типа		POG10	##	#	DN	####	###	#####
Продукт		Инкрементальный датчик вращения	POG10					
Функциональный контроль EMS		без EMS						
		С EMS	.2					
Резервный съём сигнала		Без резервного съёма сигнала						
		С резервным съёмом сигнала		M				
Выходные сигналы		K1, K2, K0			DN			
Количество импульсов⁽¹⁾		300				300		
		500				500		
		512				512		
		1000				1000		
		1024				1024		
		1200				1200		
		2048				2048		
		2500				2500		
		3072				3072		
		4096				4096		
		5000				5000		
Рабочее напряжение / выходной каскад		9...30 В постоянного тока / выходной каскад HTL с инвертированными сигналами					I	
		5 В постоянного тока / выходной каскад TTL с инвертированными сигналами					TTL	
		9...30 В постоянного тока / выходной каскад TTL с инвертированными сигналами					R	
Вид монтажа		EURO-фланец В10						
		Кронштейн корпуса В3						В3

(1) Другое число импульсов по запросу

Принадлежности

Монтажные принадлежности

Муфта с пружинной шайбой К 35 (вал ø6...12 мм)

Муфта с пружинной шайбой К 50 (вал ø11...16 мм)

Муфта с пружинной шайбой К 60 (вал ø11...22 мм)

Штекер и кабель

Кабель для датчика вращения HEK 8

Принадлежности диагностики

11075858 Контрольный прибор для датчика вращения HENQ 1100

11075880 Контрольный прибор для датчика вращения HENQ 1100 В