

ПАСПОРТ

Наименование:
Проблесковые маячки
серии **ZN-5X**



Обозначение:

Описание:

Светодиодный маячок, d=50 мм, IP65, 50 000 часов

1. Описание

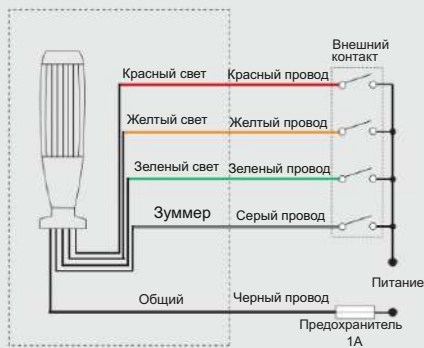
Цвет сигнального кабеля соответствует цвету лампы, что облегчает подключение. Один слой может отображать несколько цветов. Разборная установка, удобная транспортировка оборудования.

2. Применение

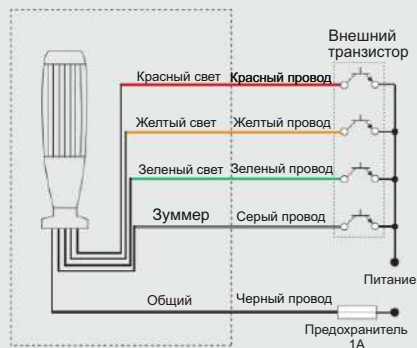
Светосигнальный маячок серии ZN-5X предназначен для оповещения персонала о состоянии и условиях работы различных механизмов, транспортных машин и другого оборудования. Устройство может светиться тремя цветами, при этом имеет один световой сегмент, что позволяет сэкономить пространство.

3. Схема подключения

Внешний контакт



NPN- транзистор



PNP- транзистор



4. Кодообразование



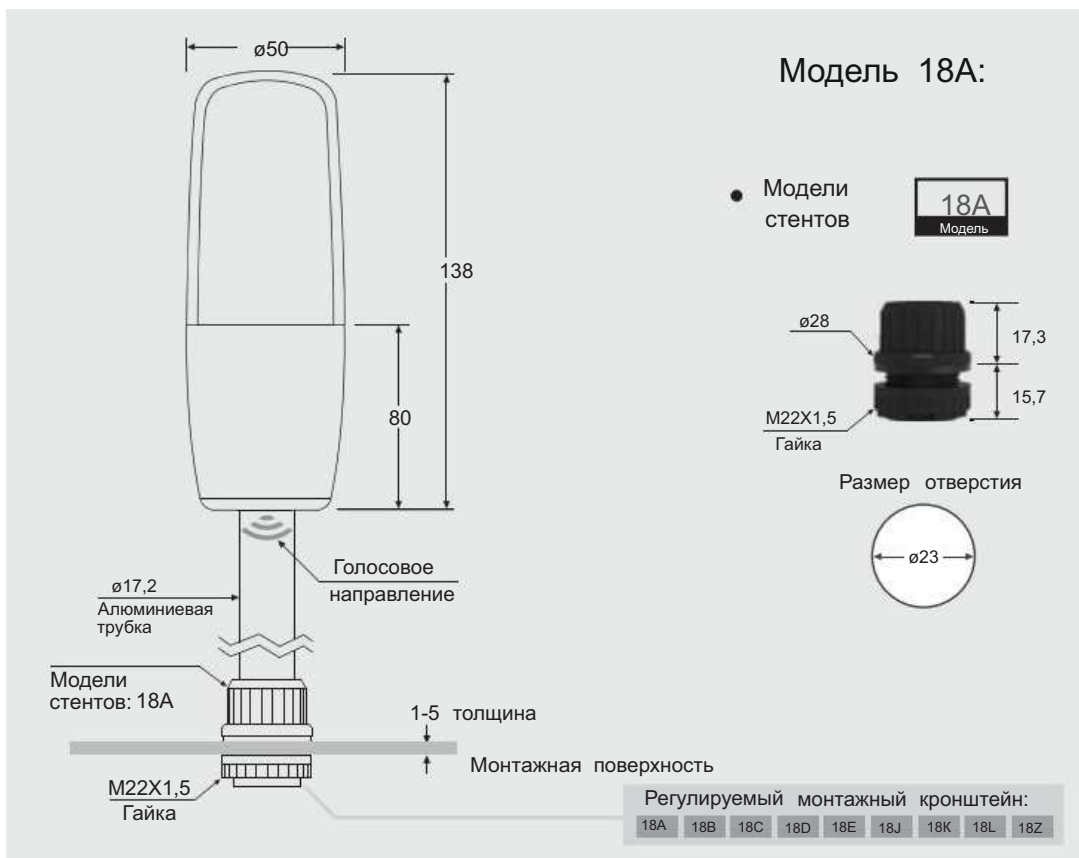
- 1 Цвет корпуса: нет=черный
A=белый
- 2 Количество цветов:
1=1цвет
2=2 цвета
3=3 цвета
- 3 Напряжение: 01-12 В постоянного тока; 22-220 В переменного тока;
02-24 В постоянного тока;
- 4 Звуковой путь: нет-звуковой путь
A-непрерывный тон
B-прерывистый звук
- 5 Красный -R
Желтый - Y
Зеленый - G
Синий - B
Белый - W
- 6 Модели стенов: нет=прямой монтаж
A=28 A E=18 E
B=18 B J=18 J
C=18 C K=18 K
D=18 D L=18 L
Z=18 Z
- 7 Длина алюминиевой трубки: 10=10 см
20=20 см
30=30 см
40=40 см

5. Технические характеристики

Стандартный		IEC/EN 61000-6		
Сигнал		CE		
Температура окружающей среды	Хранение	-40°C~+70°C		
	Эксплуатация	-25°C~+55°C		
Рабочая влажность		от 45 до 85% относительной влажности		
Степень защиты		IP65 Водонепроницаемый/ непроницаемый		
Материал	Плафон	ПК		
	Корпус светового сегмента	АБС		
Источник света		LED		
Номинальное напряжение изоляции	IEC 60947-1	>800V		
Диапазон напряжения	IEC 60947-5-1	V0.851.10Un		
Номинальное напряжение		12 В/ток пост.	24 В/ пост.ток	220 В/ перем. ток
Светодиодный ток	Красный	30 мА	18 мА	150 мА
	Желтый	30 мА	18 мА	150 мА
	Зеленый	30 мА	18 мА	150 мА
	Синий	30 мА	18 мА	150 мА
	Белый	30 мА	18 мА	150 мА
Пусковой ток	Все цвета	100 мА	100 мА	-
Зуммер	Сила тока	18 мА	18 мА	50мА
	Громкость	85 дБ		
Срок службы электрооборудования		Около 50 000 часов		
Режим подключения	Проволока	UL1007 AWG22 (L=800 мм)		
	Авиационная вилка	M12-5Контакт/ M12-8Контакт		

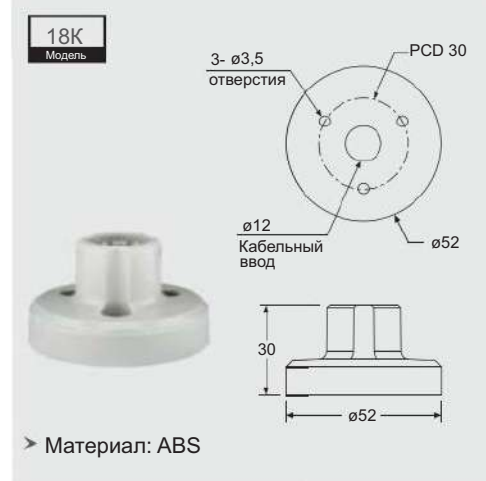
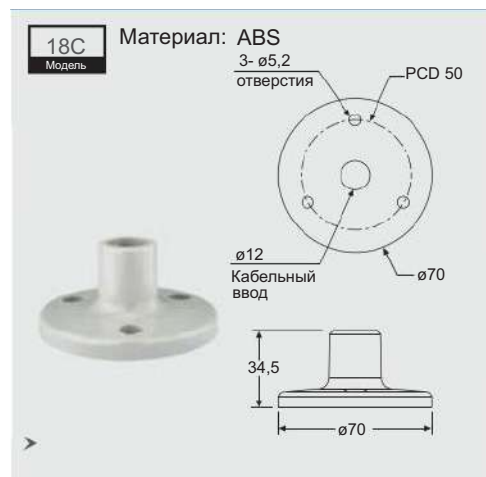
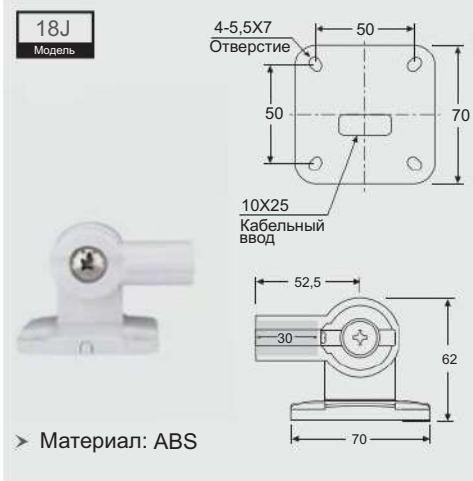
6. Габаритные размеры

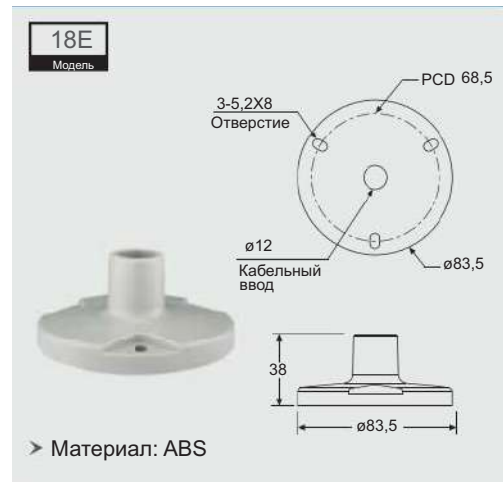
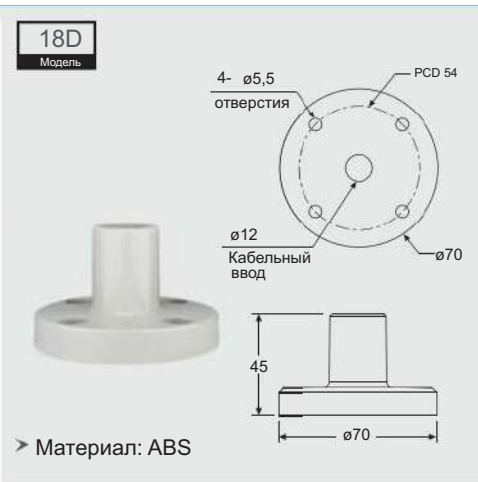
Крепление стрення



ВНИМАНИЕ!!!

Модель 18А
Необходимо
использовать
с алюминиевой
трубкой





Гарантийные обязательства:

Гарантийный срок - 12 месяцев с даты отгрузки.

М.П.

Паспорт на каждые 10 единиц товара в транспортной таре - 1 шт.

Дата отгрузки:

Серийный(-е) номер(а):

« ____ » _____ 20 ____ г.
