



ifm electronic



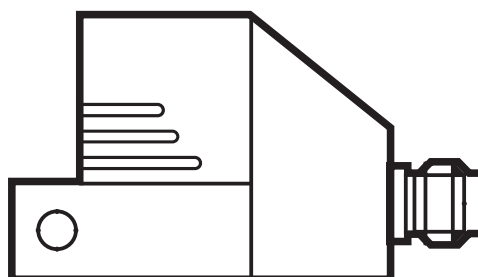
Инструкция по эксплуатации
Датчик вибрации

efector800[®]

VNB001

RU

706173/00 07/2015



Содержание

1	Введение	4
1.1	Об инструкции	4
1.2	Используемые символы	4
2	Инструкции по безопасной эксплуатации	4
2.1	Основное	4
2.2	Установка и подключение	5
2.3	Вмешательство в устройство прибора	5
3	Функции и ключевые характеристики	5
4	Установка	6
5	Электрическое подключение	7
5.1	Интерфейс M8/USB	7
5.2	Значения с отметкой времени	7
5.3	Часы реального времени	8
6	Функции	8
6.1	Входная функция	8
6.2	Функция выходного сигнала	9
6.2.1	Коммутационный выход и аналоговый выход	9
6.2.2	Мониторинг нижней границы	9
6.2.3	Пример применения мониторинга нижней границы	9
6.2.4	Логический выход	10
7	Органы управления и индикация	11
7.1	Светодиодная индикация	11
7.2	7-сегментный дисплей	12
7.3	Режим работы	12
7.3.1	Примеры в рабочем режиме	12
7.4	Внешнее рабочее значение в рабочем режиме	13
7.4.1	Пример отображения ($v_{\text{среднеквадратичная}}$ - внешнее рабочее значение)	13
8	Настройка параметров	14
8.1	Виброскорость	14
8.2	Внешнее рабочее значение	14
8.3	Самодиагностика	14
8.4	Усреднение	15

8.4.1	Вычисление	15
8.4.2	Настройки	15
8.4.3	Диаграмма усреднения	16
9	Меню	16
9.1	Пояснения к меню	16
9.2	О настройке параметров	19
9.2.1	Переход из уровня меню 1 в подменю	20
9.2.2	Блокировка/ разблокировка	20
9.3	Структура меню	21
9.3.1	Уровень меню 1	21
9.3.2	Подменю расширенных функций	22
9.3.3	Подменю для внешнего датчика	23
10	Технические данные	23
10.1	Спецификации	23
10.2	Программное обеспечение	23
11	Техническое обслуживание, ремонт и утилизация	24
12	Разрешения/ стандарты	24
13	Типовые размеры	24
14	Временные диаграммы	25
14.1	Задержка включения по верхней границе	25
14.2	Задержка переключения по нижней границе	26
14.3	Усреднение по нижней границе	27
15	Заводская настройка	28

1 Введение

1.1 Об инструкции

Эта инструкция предназначена для датчиков вибрации (артикул. номер: VNB001). Она является неотъемлемой частью прибора и содержит информацию для безопасной работы с прибором.

Подключение и ввод прибора в эксплуатации может выполнять только специалист, то есть квалифицированный электрик, который прошел специальное обучение, а его опыт позволяет ему предотвратить возможность опасности, которая может возникнуть во время эксплуатации или технического обслуживания прибора.

- ▶ Внимательно прочитайте инструкцию по эксплуатации перед использованием прибора,
- ▶ сохраняйте ее в течение всего периода эксплуатации.

1.2 Используемые символы

- ▶ Инструкция
- > Реакция, результат
- Ссылка на соответствующий раздел
- Светодиод вкл.
- ⊗ Светодиод мигает



Важное примечание

Не соблюдение этих рекомендаций может привести к неправильному функционированию устройства или созданию помех.



Информация

Дополнительное примечание.

2 Инструкции по безопасной эксплуатации

2.1 Основное

- ▶ Строго соблюдайте все инструкции по эксплуатации.
- ▶ Обратите особое внимание на информацию, отмеченную значками предупреждения.

Несоблюдение инструкций по установке и эксплуатации прибора или его использование не по назначению может привести к неисправности оборудования или серьезным травмам персонала.

2.2 Установка и подключение

Прибор должен устанавливаться, подключаться и вводиться в эксплуатацию только квалифицированным электриком, так как функция безопасности прибора и оборудования в целом гарантируется только при правильной установке. Установка и подключение должны выполняться в соответствии с действительными государственными и международными стандартами. Вся ответственность за последствия, связанные с неправильной установкой, переходит на лицо, выполнявшее установку прибора.

2.3 Вмешательство в устройство прибора

Любое вмешательство в устройство прибора запрещено и приводит к аннулированию гарантийных обязательств производителя.

Несанкционированное вмешательство в прибор может серьезно повлиять на безопасность персонала и машин.

3 Функции и ключевые характеристики

Мониторинг

- виброскорость $v_{\text{среднеквадратичная}}$ или $v_{\text{амплитудная}}$
- рабочее значение выше или ниже допустимого значения

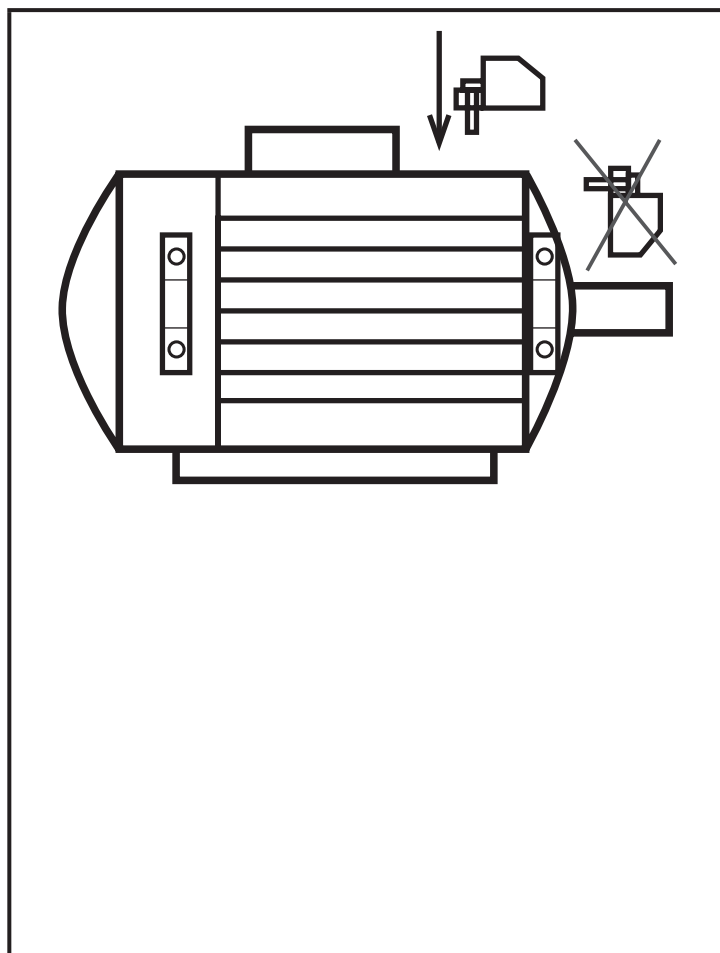
Визуализация

- измеренных значений параметров
- коммутационных состояний

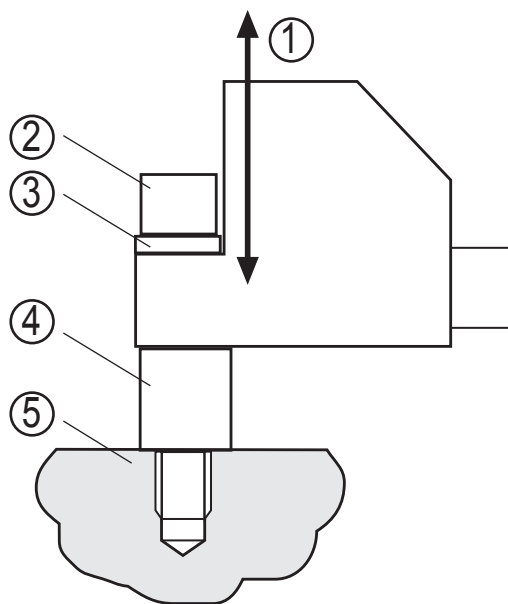
4 Установка

Пожалуйста, обратите внимание на следующие пункты при установке прибора:

- Устанавливайте датчик только в толстых стенках корпуса (например, в отверстиях для крепления транспортировочных приспособлений).
- Используя спейсер-адаптер установите прибор вертикально к поверхности оборудования в направлении самых сильных вибраций. Обычно, это радиальное направление.
- Закрепите датчик с помощью винта М5 с моментом затяжки 7 Нм.



- Обеспечьте надежную передачу вибрации. Избегайте любых эластичных промежуточных слоев.



- 1: ось измерения
2: винт М5
3: пружинящая шайба
4: адаптер М8 х М5
5: поверхность машины

5 Электрическое подключение



К работам по установке и вводу в эксплуатацию допускаются только квалифицированные специалисты - электрики.

Придерживайтесь действующих государственных и международных норм и правил по монтажу электротехнического оборудования.

Питание напряжения должно соответствовать EN 50178, SELV, PELV.

Отключите питание перед подключением устройства.

 <p>M12</p>	Контакт 1:	L+	9.6...30 В пост.тока
	Контакт 2:	Выход 1	коммутационный выход или токовый выход 4...20 мА (конфигурируемый)
	Контакт 3:	L -	
	Контакт 4:	Выход 2	коммутационный выход
	Контакт 5:	IN	токовый вход 4...20 мА
 <p>M8</p>	Контакт 1:	VCC (5 В)	
	Контакт 2:	USB D-	
	Контакт 3:	L-	
	Контакт 4:	USB D+	

RU

5.1 Интерфейс M8/USB

- ▶ Сначала подключите кабель интерфейса к прибору, затем к USB-интерфейсу компьютера.
- Прибор имеет серийный номер, который может быть прочитан с помощью программного обеспечения для сохранения истории измерений VNS003.
- Датчик может также питаться через USB интерфейс.
- Считывание и сброс значений, записанных в историю измерений.



Коммутационный и аналоговый выходы не поддерживаются, если используется источник питания USB.

5.2 Значения с отметкой времени

Прибор записывает значения в историю измерений. Интервал памяти - 5 мин., максимальное зарегистрированное значение $V_{\text{среднеквадратичная}}$ за этот промежуток времени записывается с отметкой времени.

Период записи около 3 лет, затем происходит перезапись поверх наиболее старых значений (кольцевая память).

Память можно считывать и сбрасывать с помощью программного обеспечения VNS003 → глава 10.2 Программное обеспечение.

5.3 Часы реального времени

Прибор имеет встроенные часы реального времени, включая буферную батарею для временной отметки в истории измерений.

6 Функции

6.1 Входная функция

Настройка параметров с помощью кнопок Mode/Enter и Set

- Внешний датчик для любого рабочего значения (напр., температура (°C, °F))
- Масштабируемый вход (4...20 мА)
Оценка результатов измерения относительно объектов вибрации
 - Точки переключения раннего предупреждения и аварийного сигнала настраиваются
 - При аварийном сигнале < раннего предупреждения → мониторинг нижней границы
 - Регулируемый гистерезис

6.2 Функция выходного сигнала

6.2.1 Коммутационный выход и аналоговый выход

Настройка параметров с помощью кнопок Mode/Enter и Set.

OU1	Аналоговый выход	- 4..20 мА масштабируемый диапазон измерения виброскорости. - усреднение регулируемое - 22 мА в случае системной ошибки
	Коммутационный выход	- предварительное предупреждение - SP 1 - NO / NC настраиваемый - настраиваемые задержки включения и выключения - 1 Гц в случае системной ошибки
OU2	Коммутационный выход	- главный аварийный сигнал - SP 2 - NO / NC настраиваемый - настраиваемые задержки включения и выключения

RU

6.2.2 Мониторинг нижней границы

Если точка переключения SP1 раннего предупреждения имеет значение выше, чем точка переключения аварийного сигнала SP2, то это означает настройку для мониторинга нижней границы.

Если настроен мониторинг нижней границы, то выходы раннего предупреждения OU1 и аварийного сигнала OU2 реагируют следующим образом:

- Если значение больше чем SP1, то OU1 и OU2 не активны.
- Если значение между SP1 и SP2, то только OU1 активен.
- Если значение ниже SP2, то OU1 и OU2 активны.

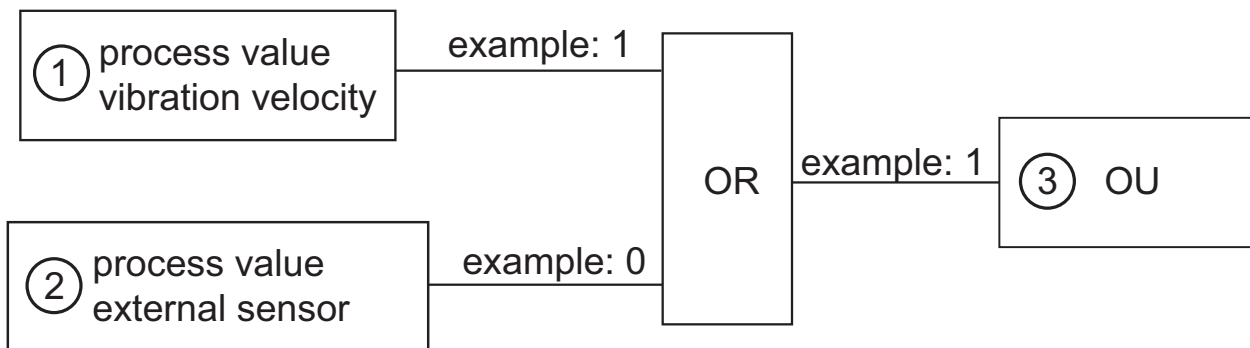
То же самое относится к внешнему датчику.

6.2.3 Пример применения мониторинга нижней границы

Прибор должен дать предупреждение, если температура ниже допустимого значения.

6.2.4 Логический выход

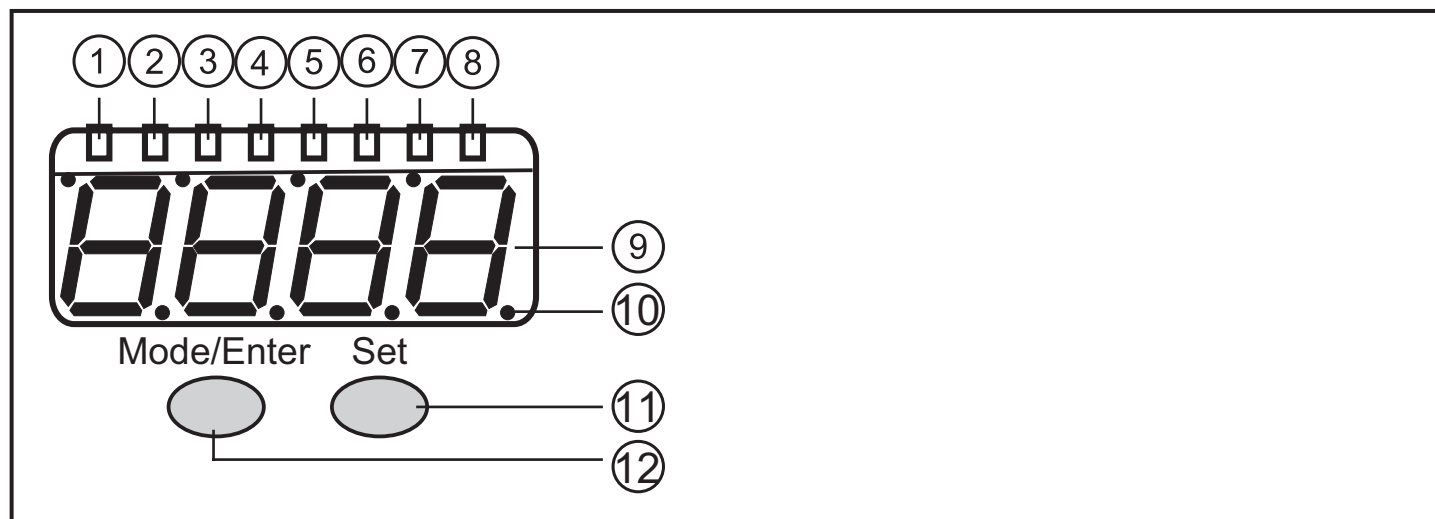
Рабочие значения "виброскорость" и "внешний датчик" объединяются через логический «И» и направляются на коммутационный выход.



- 1: Рабочее значение виброскорости
- 2: Рабочее значение внешнего датчика
- 3: коммутационный выход

7 Органы управления и индикация

7.1 Светодиодная индикация



RU

1...8: Светодиодный дисплей / лестничная диаграмма

- 1: Зеленый светодиод a = не используется
- 2: Зеленый светодиод v = виброскорость v [мм/с] или [дюймы/с]
- 3: Зеленый светодиод d = не используется
- 4: Зеленый светодиод RMS = среднее значение
- 5: Зеленый светодиод Pk = пиковое значение
- 6: Зеленый светодиод Ext = рабочее значение внешнего датчика
- 7: Желтый светодиод OU1 = предварительное предупреждение активно
- 8: Красный светодиод OU2 = главный аварийный сигнал активен

9: 7-сегментный дисплей зеленый, желтый и красный, 4 цифры

- Отображение измеренных значений

10: Точки

- Нижние точки как десятичные разделители

11: Кнопка Set

Режим настройки параметров

- Настройка значений параметров
- Опции отображения "виброскорость" и "внешний датчик"

12: Кнопка Mode / Enter

- Выбор параметров и подтверждение заданных значений

7.2 7-сегментный дисплей

- Отображает уровень повреждения (зеленый, желтый, красный)

Если сегментный индикатор изменяет цвет, то задержки включения и выключения или гистерезис не учитываются.

- Отображает текущую виброскорость или текущее рабочее значение

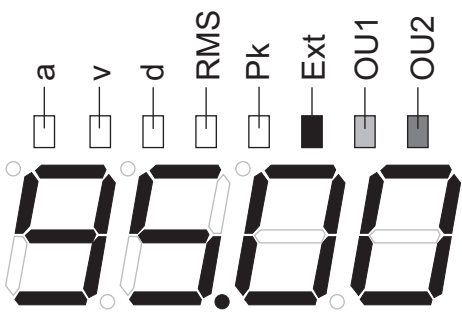
7.3 Режим работы



Пользователь должен быть знаком с единицами измерения, используемыми в датчике вибрации ([мм/с] или [дюймы/с]) и во внешнем датчике (°C, °F, миллибар).

7.3.1 Примеры в рабочем режиме

<p>Цветной сегментный индикатор: желтый</p>	
	<p>Текущее измеренное значение виброскорости $v_{rms} = 17.35$ мм/с.</p> <p>Параметры</p> <ul style="list-style-type: none"> - Предварительное предупреждение SP1 = 10 мм/с - Главный аварийный сигнал SP2 = 20 мм/с <p>> Выход OU1 активен</p> <p>Если сегментный индикатор изменяет цвет, то задержки включения и выключения или гистерезис не учитываются.</p> <p>Для OU1 и OU2 задержки включения и выключения учитываются.</p>
<p>Цветной сегментный индикатор: красный</p>	
	<p>Достигнут дисбаланс измеренного значения ($v_{амплитудная}$) достигла 1.252 [дюймы/с].</p> <p>Параметры</p> <ul style="list-style-type: none"> - Ед. изм. $uni =$ [дюймы/с] - Реннее предупреждение SP1 = 0.5 [дюймы/с] - Аварийный сигнал SP2 = 1 [дюймы/с] <p>> Выходы OU1 и OU2 активны</p>

Цветной сегментный индикатор: красный	
	<p>Внешний датчик достиг 95 °С.</p> <p>Параметры</p> <ul style="list-style-type: none"> - Предварительное предупреждение ESP1 = 50 °С - Главный аварийный сигнал ESP2 = 90 °С <p>> Выходы OU1 и OU2 активны</p> <p>Если светодиодный индикатор меняет цвет, то гистерезис не учитывается. Для OU1 и OU2 учитывается гистерезис.</p>

RU



Светодиоды OU1 и OU2 показывают состояние тревоги, а не уровень напряжения (высокое, низкое) на выходе.
Уровень может быть преобразован с помощью параметров OU1 и OU2 (NC, NO).

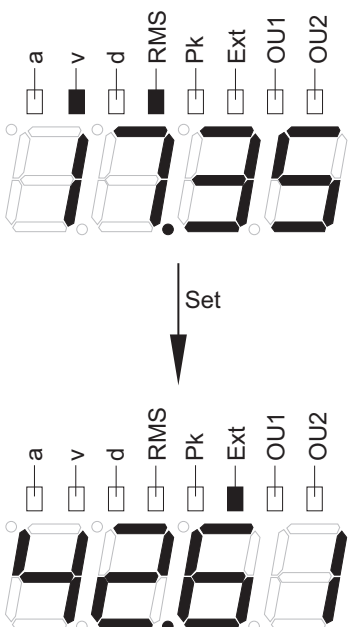
7.4 Внешнее рабочее значение в рабочем режиме

В рабочем режиме "Внешнее рабочее значение" отображаются измеренные значения, напр. значения давления (mBar, hPa...), температуры (°С, °F).

Обнаруженные значения передаются через вход измеренного значения (контакт 5).

> Горит светодиод "Ext".

7.4.1 Пример отображения ($v_{\text{среднеквадратичная}}$ - внешнее рабочее значение)

	<p>Рабочий режим, виброскорость 17.35 мм/с v_{rms} [Set]</p> <p>Рабочий режим, внешнее рабочее значение напр., температура 42.61 °С [Set]</p> <p>Рабочий режим, виброскорость 17.35 мм/с v_{rms}</p>
------------------------------------------------------------------------------------	------------------------------------------------------------------------------------------------------------------------------------------------------------------------------------------------------------------------------------------------------------------



В случае сигнала тревоги дисплей автоматически отображает последнее превышенное значение.

8 Настройка параметров

Виброскорость, внешнее рабочее значение и параметры самодиагностики можно установить с помощью кнопок Mode/Enter и Set.

8.1 Виброскорость

Для виброскорости в рабочем режиме можно установить следующие параметры:

- Метод измерения (rms(среднеквадратичная) или peak(амплитудная))
- Отображение в мм/с или дюймы/с
- Точки переключения
- Частота нижнего предела (2 Гц или 10 Гц), конфигурируемая
- Усреднение
- Задержки включения и выключения
- Коммутационные выходы (NO, NC или аналоговый для OU1)



Если OU1 выбран как аналоговый выход:

- ▶ Масштабируйте токовый выход.

8.2 Внешнее рабочее значение

Для внешнего рабочего значения в рабочем режиме можно установить следующие параметры:

- Масштабирование 4 мА (EASP), 20 мА (EAEP)
- Точки переключения
- Гистерезис
- Коммутационные выходы (NO или NC)

8.3 Самодиагностика

Вызовите триггер и выполните самодиагностику.

Самодиагностика выполняется, когда датчик включен и может быть выполнена вручную → [tESt].

Самодиагностика прошла успешно → [PASS], неуспешно → [FAIL]

- > Светодиод OU1 пульсирует (мигает)
- > Выход OU1
 - пульсирует, если дискретный (НЗ, НО)
 - дает ток 22 мА, если аналоговый

8.4 Усреднение

8.4.1 Вычисление

Формула для определения нового диагностического значения:

("предыдущее диагностическое значение" x (1 - усреднение)) + ("новое измерение" x усреднение)

= новое диагностическое значение

Пример

Усреднение 0.25; "предыдущее диагностическое значение" 17.3 мм/с;

"новое измерение" 14.7 мм/с

$(17.3 \text{ мм/с} \times (1 - 0.25)) + (14.7 \text{ мм/с} \times 0.25) = 16.65 \text{ мм/с}$



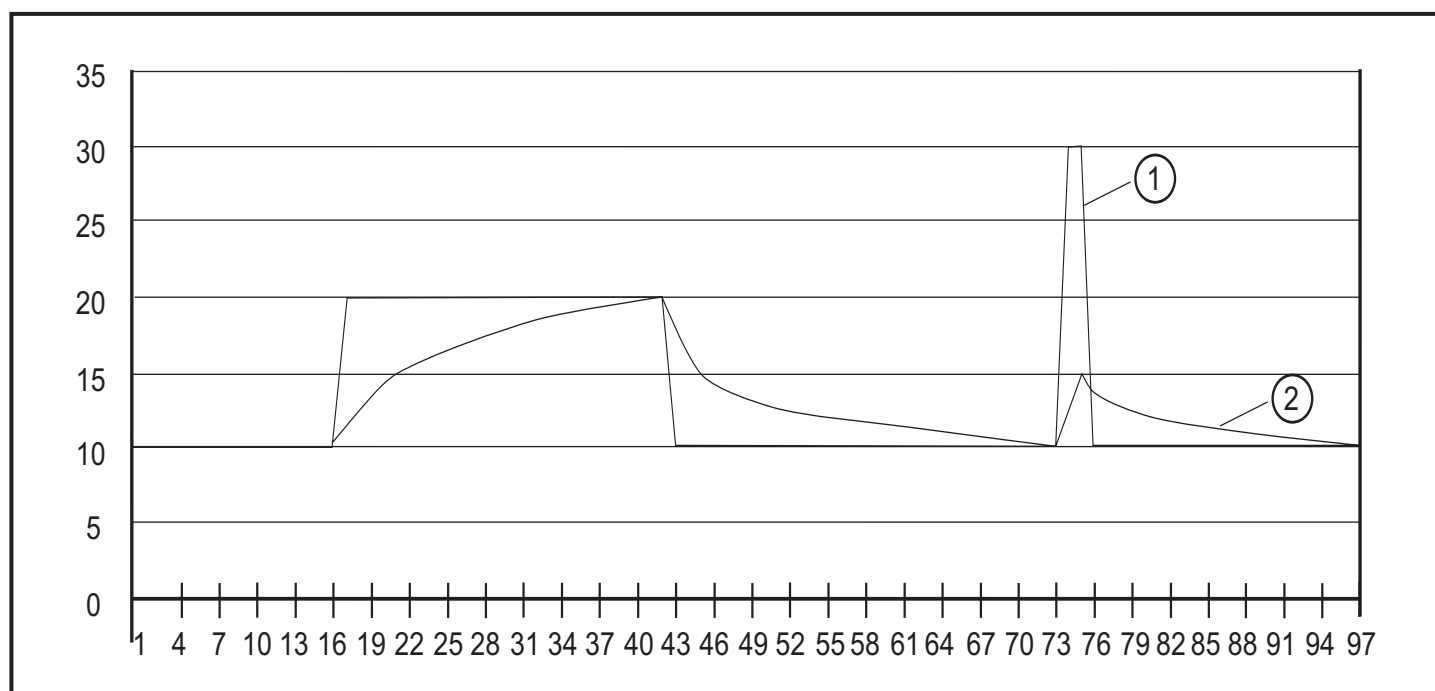
Для VNB001 время измерения между "предыдущим диагностическим значением" и "новым измерением" равно 0.25 с.

8.4.2 Настройки

Усреднение = 1: усреднение неактивно

Усреднение = 0.01: сильное усреднение

8.4.3 Диаграмма усреднения



- 1: Диагностика
2: AVE (1/8)

9 Меню

9.1 Пояснения к меню

Уровень меню 1	
EUAL	Оценка - выбор метода измерения rms(среднеквадратичная) "r" или реак(амплитудная) "P"
uni	Ед. изм. -дюймы/с или мм/с
SP1	Точка переключения раннего предупреждения Если точка переключения превышена, то - OU1 переключается, если он дискретный "НО", "НЗ", - горит желтый светодиод "OU1" - отображение измеренного значения меняется на желтый
SP2	Точка переключения аварийного сигнала Если точка переключения превышена, то - переключается OU2 - горит красный светодиод "OU2" - отображение измеренного значения меняется на красный
Отображаемые значения для точек переключения SP1 и SP2 меняются, если последовательно изменяется единица измерения или метод измерения.	
EF_i	Расширенные функции подменю

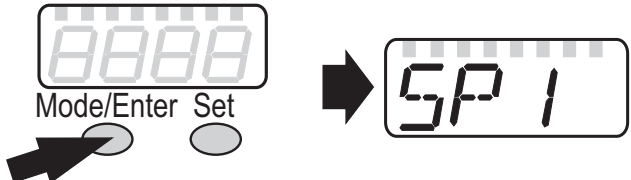
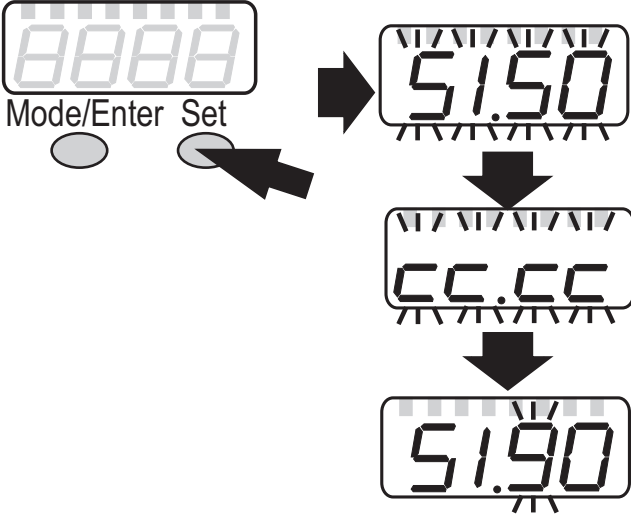
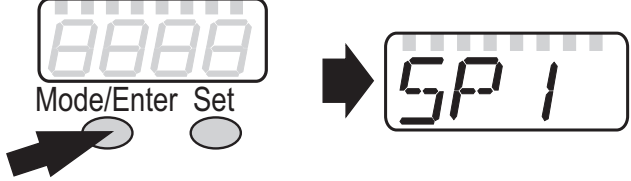
EHt _i	Подменю внешний датчик
tEst	Самодиагностика (PASS или FAIL) выполняется автоматически, когда включается датчик
Подменю с расширенными функциями EF _i	
LFCO	Настройка частоты нижнего предела (2 Гц или 10 Гц)
AUER	Усреднение → глава 8.4
dS1	Задержка включения для OU1 (0...60 с)
dr1	Задержка выключения для OU1 (0...60 с)
dS2	Задержка включения для OU2 (0...60 с)
dr2	Задержка выключения для OU2 (0...60 с)
ou1	Логический выход OU1 - no, nc, l (нормально открытый, нормально закрытый, токовый выход)
ASP	Масштабирование токового выхода с соответствующей настройкой параметров (мм/с или дюймы/с) при 4 мА. Учитывается rms(среднеквадратичная) или реак(амплитудная). Справедливо только при OU1 = "l"
AEP	Масштабирование токового выхода с соответствующей настройкой параметров (мм/с или дюймы/с) при 20 мА. Учитывается настройка rms(среднеквадратичная) или реак(амплитудная). Справедливо только при OU1 = "l"
ou2	Логический выход OU2 no, nc (нормально открытый, нормально закрытый)
Подменю внешнего датчика EHt _i	
EASP	Масштабирование внешнего датчика, начальное значение диапазона измерения при 4 мА
EAEP	Масштабирование внешнего датчика, конечное значение диапазона измерения при 20 мА
ESP1	Точка переключения раннего предупреждения Если точка переключения превышена, - OU1 переключается, если он дискретный "no", "nc" - горит желтый светодиод "OU1" - отображение измеренного значения меняется на желтый
Eh1	Гистерезис предварительного предупреждения Абсолютное расстояние между точкой установки/сброса

ESP2	Точка переключения аварийного сигнала Если точка переключения превышена, - переключается OU2 - горит красный светодиод "OU2" - отображение измеренного значения меняется на красный
Eh2	Гистерезис аварийного сигнала Абсолютное расстояние между точкой установки/сброса
Сообщение об ошибке	
Err1	Значение для отображения должно быть меньше чем -999 или больше 9999. ▶ Проверьте масштабирование токового выхода (ASP, AEP) и установите значения снова.

9.2 О настройке параметров

Во время процедуры настройки параметров функция мониторинга прибора сохраняется. Прибор выполняет измерение в соответствии с установленными параметрами до тех пор, пока не завершится настройка параметров.

Настройка каждого параметра осуществляется в 3 этапа:

1	Выберите параметр <ul style="list-style-type: none">▶ Удерживайте кнопку [Mode/Enter] до тех пор, пока на экране не отобразится желаемый параметр.	
2	Установите значение параметра <ul style="list-style-type: none">▶ Нажмите [Set].> Отображается значение текущей настройки параметра.▶ Нажимайте кнопку [Set] на протяжении 3 с.▶ Настройка десятичной точки (cc.cc) и знака с помощью поочередного нажатия [Set].▶ Нажмите [Mode/Enter] для подтверждения.▶ Установите конкретное значение с помощью кнопки [Set] подтвердите с помощью [Mode/Enter].▶ Повторите со всеми цифрами.	
3	Подтвердите значение параметра <ul style="list-style-type: none">▶ Нажмите [MODE/ENTER].> Параметр снова отображается на экране. Новое установленное значение сохраняется в памяти.	

Настройка других параметров

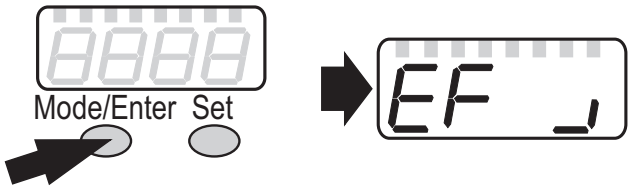
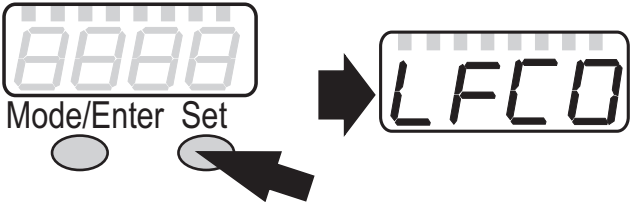
- ▶ Необходимо начать с этапа 1.

Изменение рабочего режима

- ▶ Нажмите кнопку [Mode/Enter] несколько раз пока не отобразится текущее измеренное значение.
- > Прибор возвращается в рабочий режим.

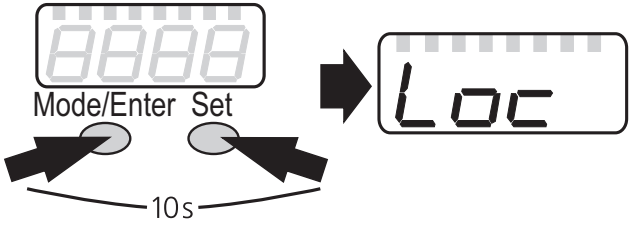
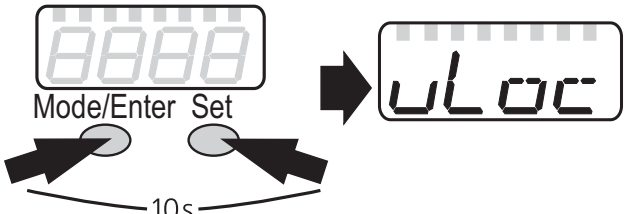
Если в течение 30 с. не нажимается ни одна кнопка, то прибор автоматически переходит в рабочий режим.

9.2.1 Переход из уровня меню 1 в подменю

<ul style="list-style-type: none">▶ Нажимайте кнопку [Mode/Enter], пока [EF] не отобразится на экране.	
<ul style="list-style-type: none">▶ Кратко нажмите кнопку [Set].> Отображается первый параметр субменю (в данном случае: [LFCO]).	

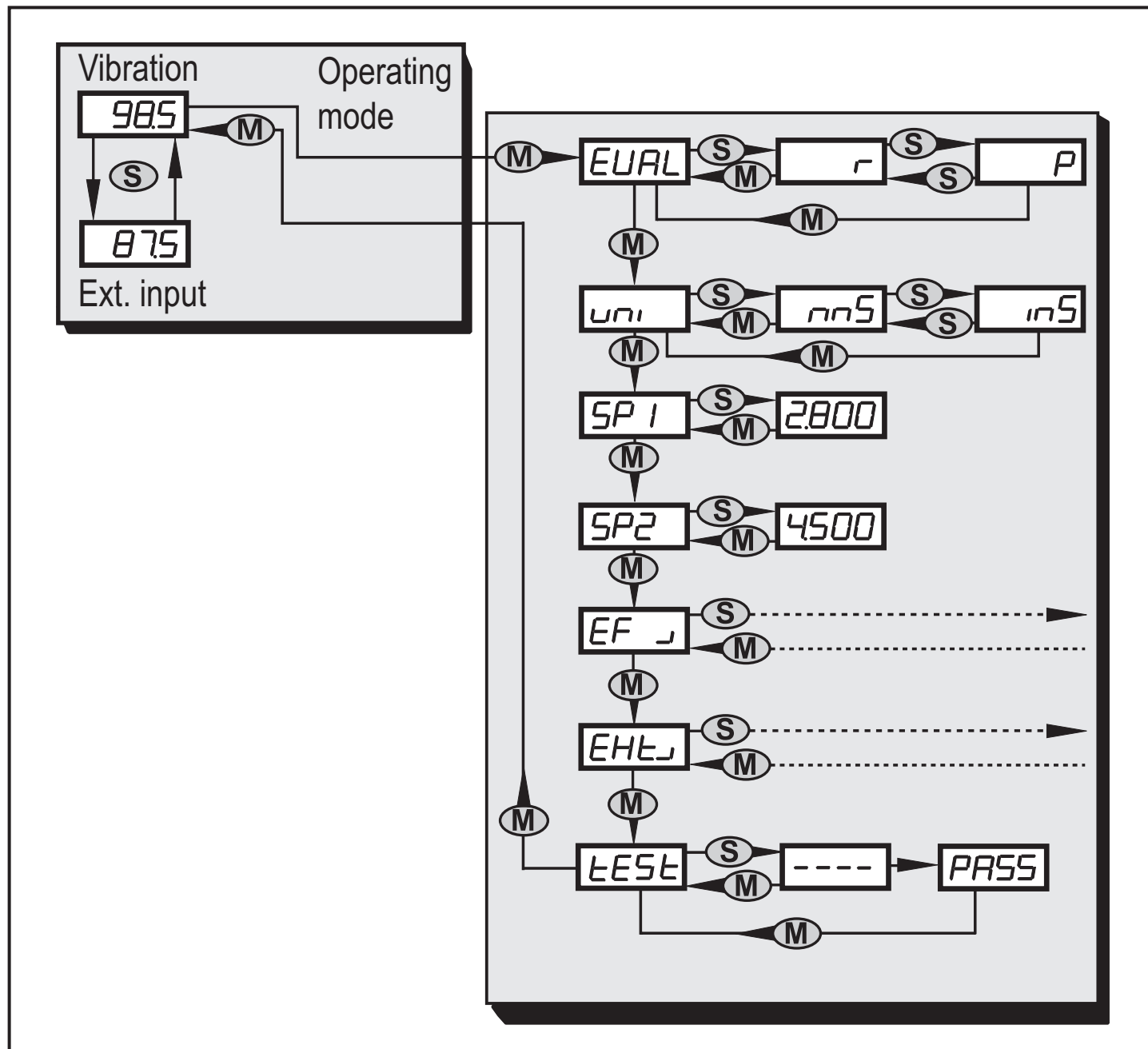
9.2.2 Блокировка/ разблокировка

Для избежания нежелательных изменений в настройках есть возможность электронной блокировки датчика.

<ul style="list-style-type: none">▶ Убедитесь, что прибор работает в нормальном рабочем режиме.▶ Нажмите и удерживайте кнопку [Mode/Enter] + [Set] на протяжении 10 сек.> [Loc] отображается на экране.	
<p>Во время эксплуатации: [Loc] отображается кратко при попытке внесения изменений в значения параметров.</p>	
<p>Для разблокировки:</p> <ul style="list-style-type: none">▶ Нажимайте кнопки [Mode/Enter] + [Set] в течение 10 с.> [uLoc] отображается на экране.	
<p>Заводская настройка: в незаблокированном состоянии.</p>	

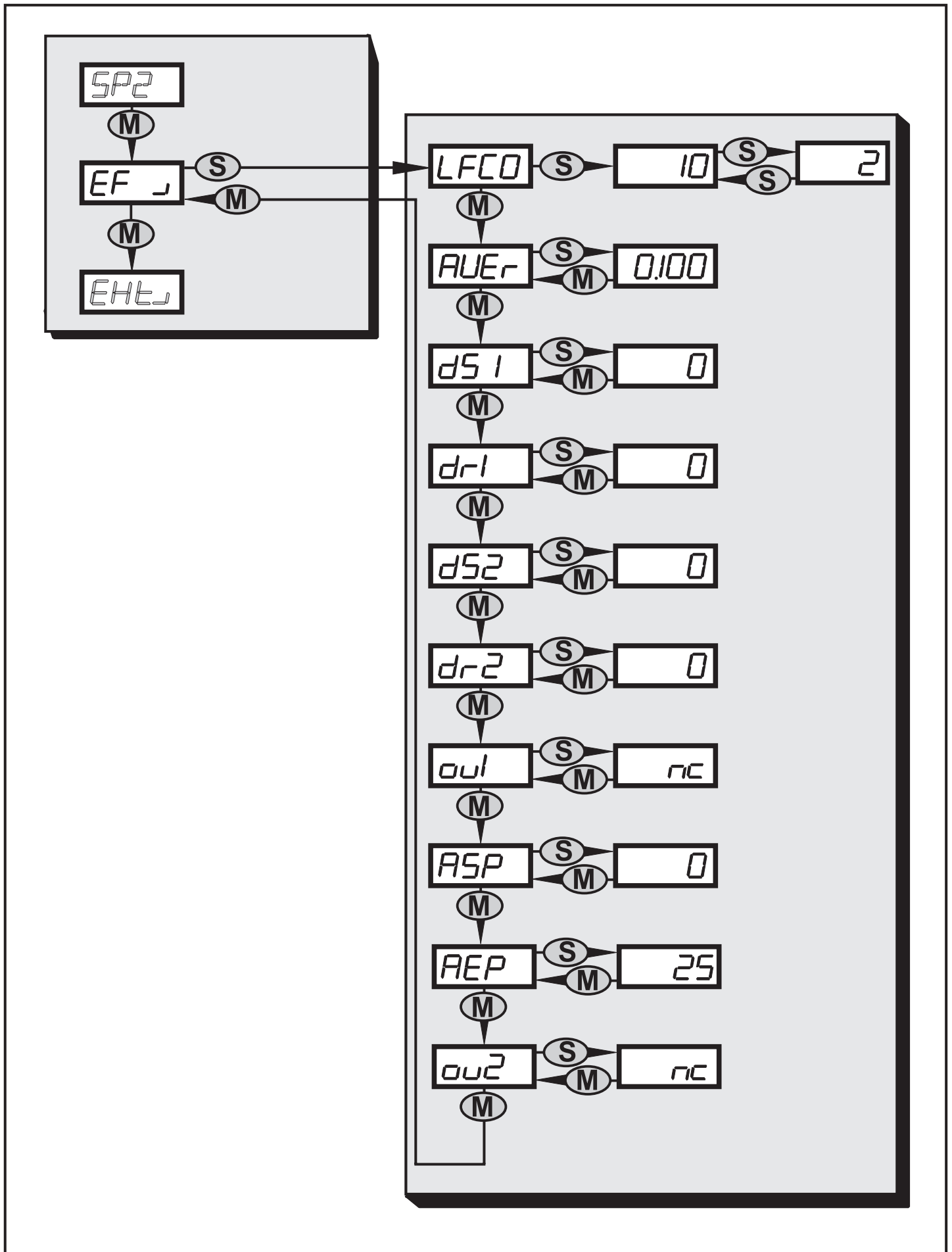
9.3 Структура меню

9.3.1 Уровень меню 1

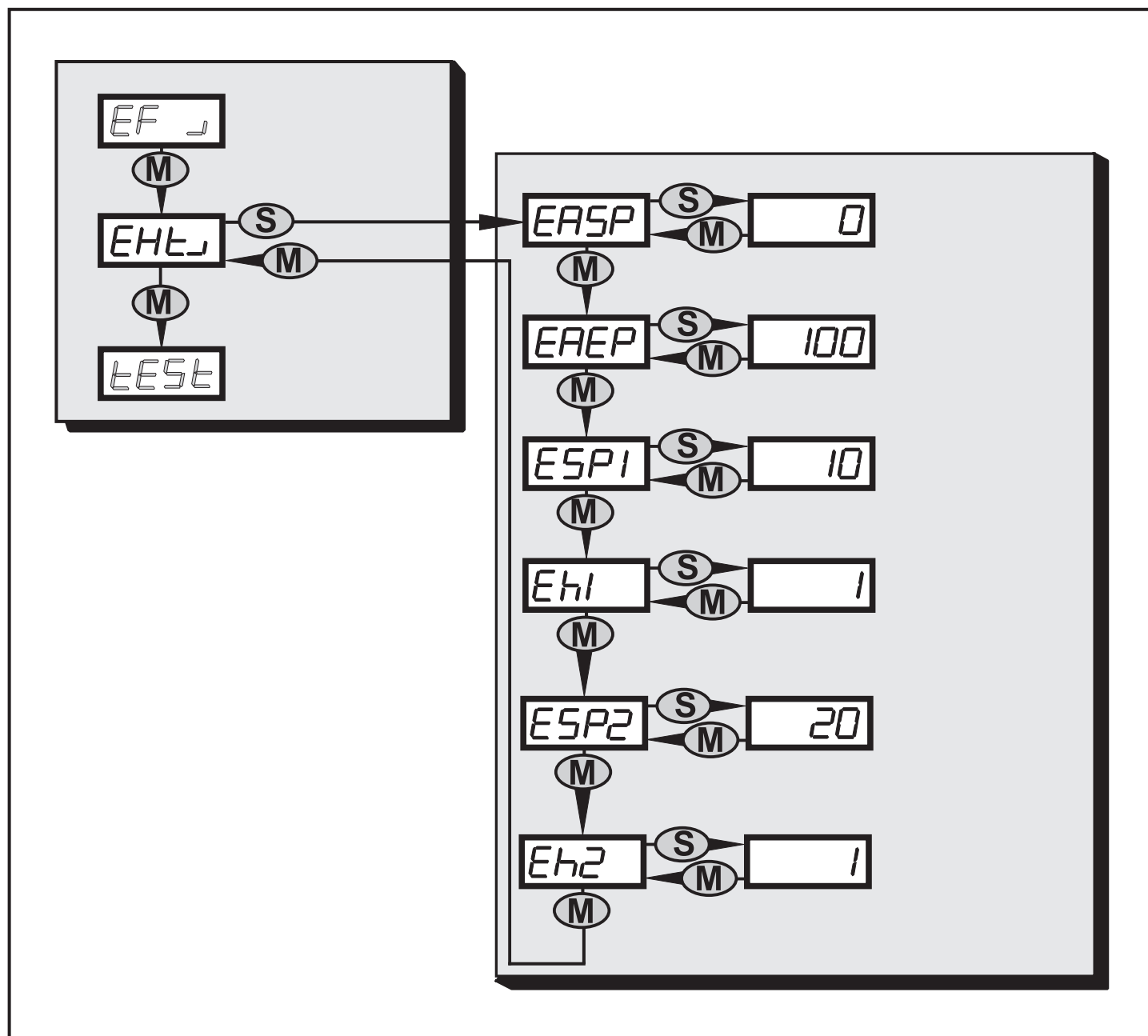


RU

9.3.2 Подменю расширенных функций



9.3.3 Подменю для внешнего датчика



RU

10 Технические данные

10.1 Спецификации



Спецификации можно найти на:
www.ifm.com → Поиск технической спецификации → VNB001

10.2 Программное обеспечение



Программные средства, включая драйвер можно найти: www.ifm.com → Сервис
→ Программы и файлы для скачивания
→ Системы мониторинга и диагностики → VNS003

11 Техническое обслуживание, ремонт и утилизация

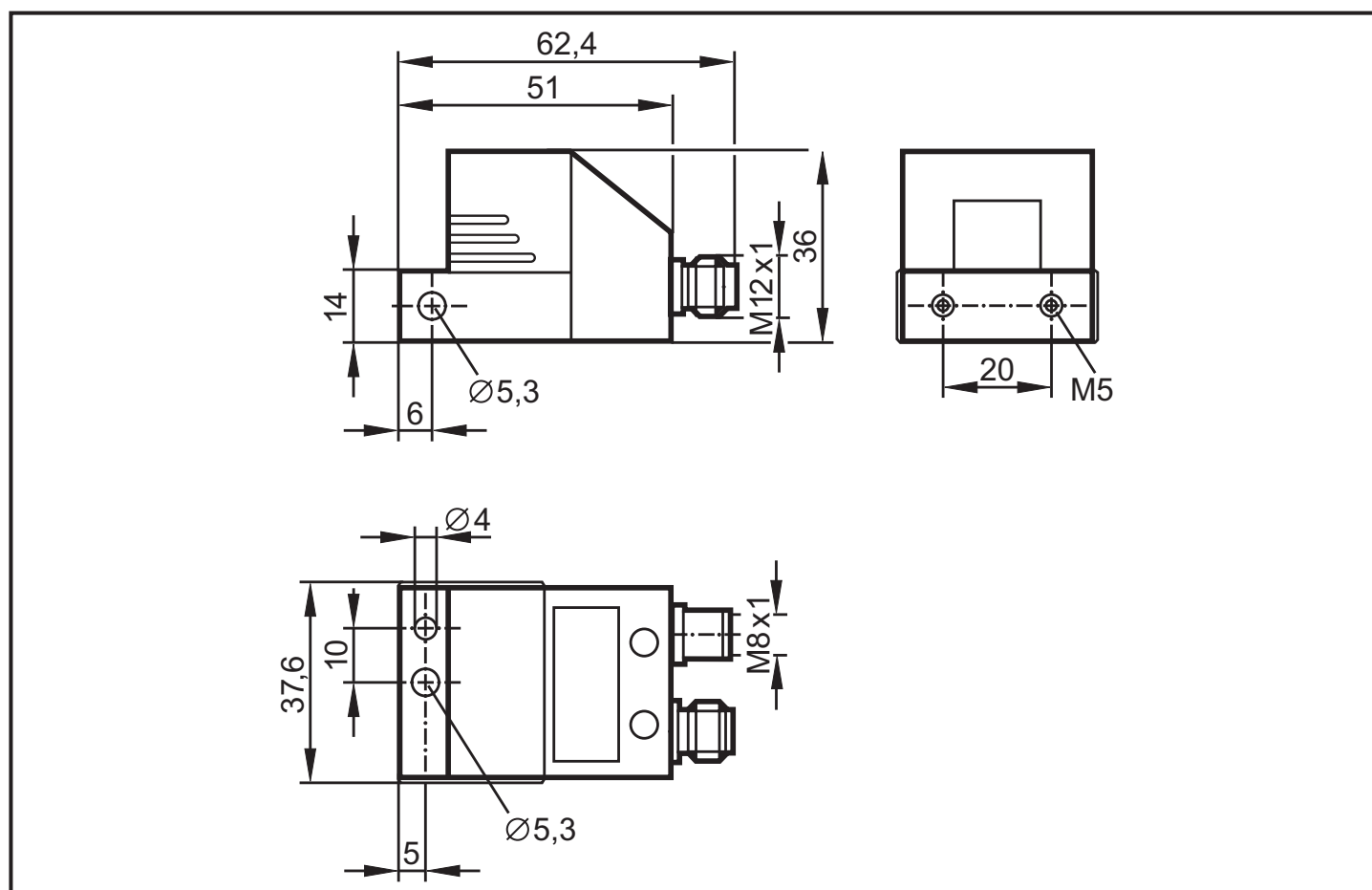
- Утилизацию устройства выполняйте только в соответствии с национальными нормами о защите окружающей среды.

12 Разрешения/ стандарты



Сертификат соответствия ЕС и другие сертификаты можно найти на: www.ifm.com → Поиск технической спецификации → VNB001 → Более подробная информация → Сертификаты

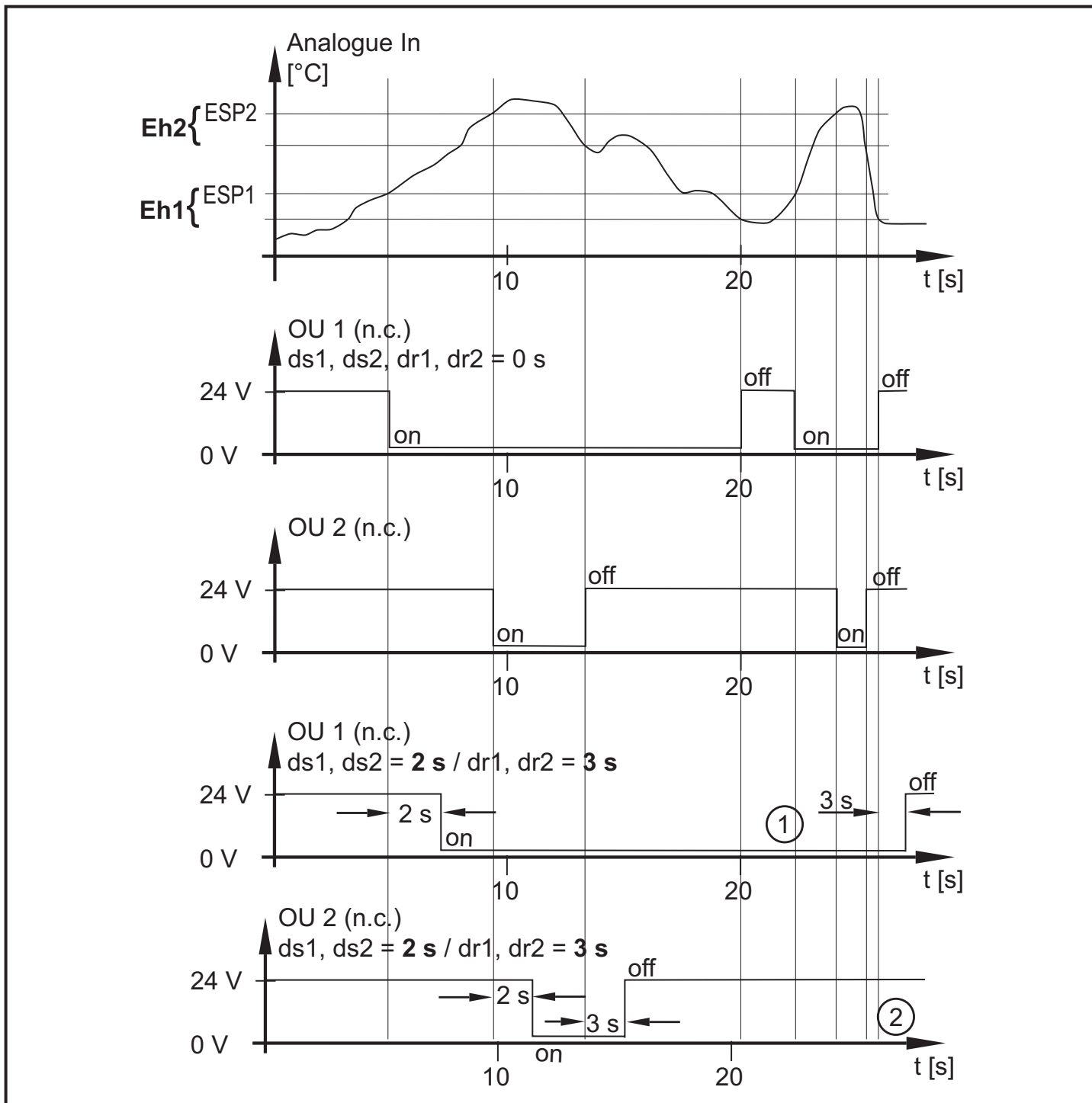
13 Типовые размеры



14 Временные диаграммы

14.1 Задержка включения по верхней границе

Временная диаграмма показывает влияние задержки переключения на аналоговый вход по верхней границе ($ESP1 < ESP2$). Выходы настроены как нормально закрытые ($OU1$ и $OU2 \rightarrow nc$).



- 1: Не включен, потому что выбранная задержка переключения слишком короткая (< 3 с).
- 2: Не включен, потому что выбранная задержка переключения слишком короткая (< 2 с).

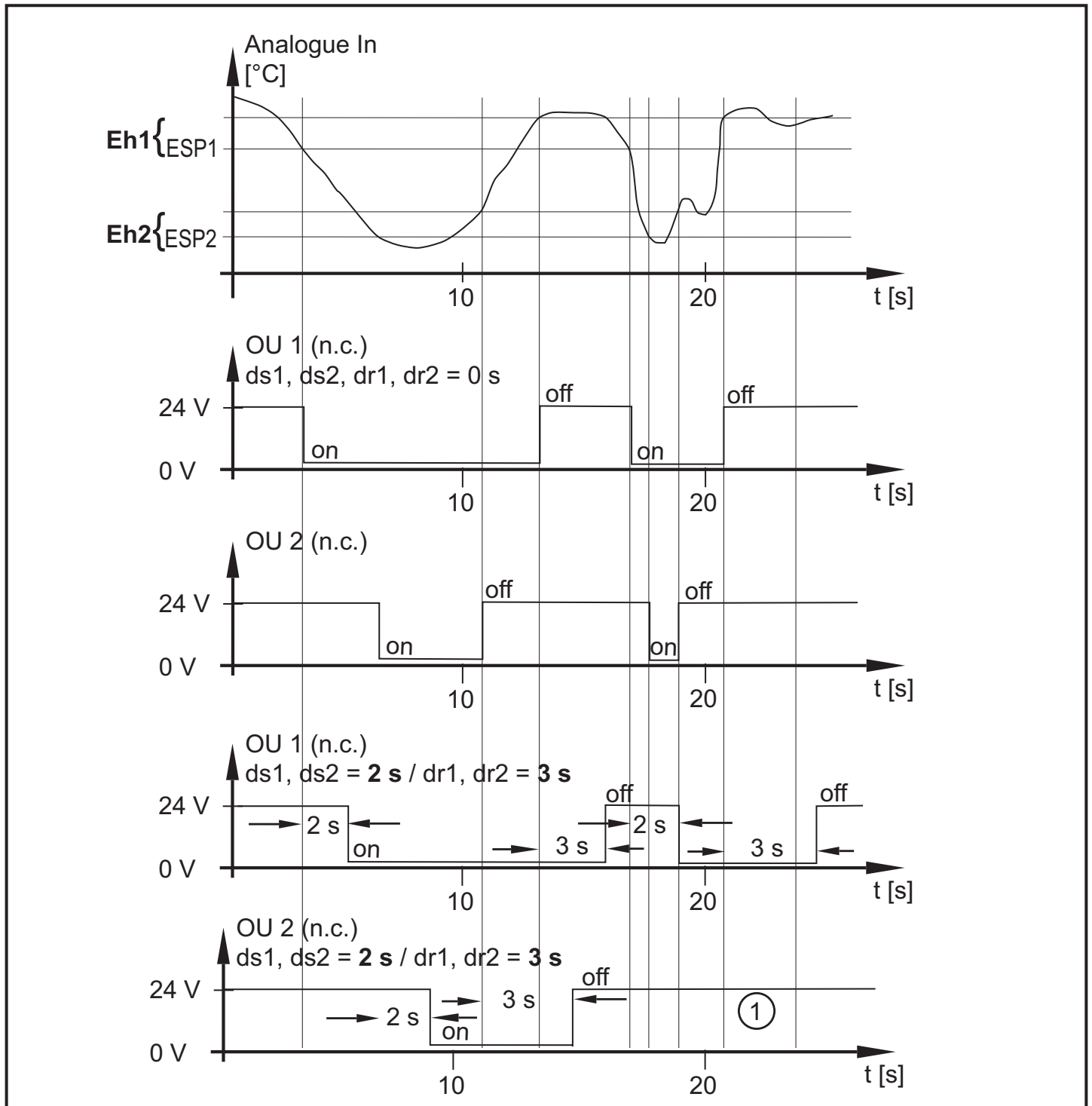


Если задержки переключения раннего предупреждения и аварийного сигнала установлены по-разному:

- аварийный сигнал уже включен, раннее предупреждение еще не включено
- раннее предупреждение уже включено, аварийный сигнал еще не выключен

14.2 Задержка переключения по нижней границе

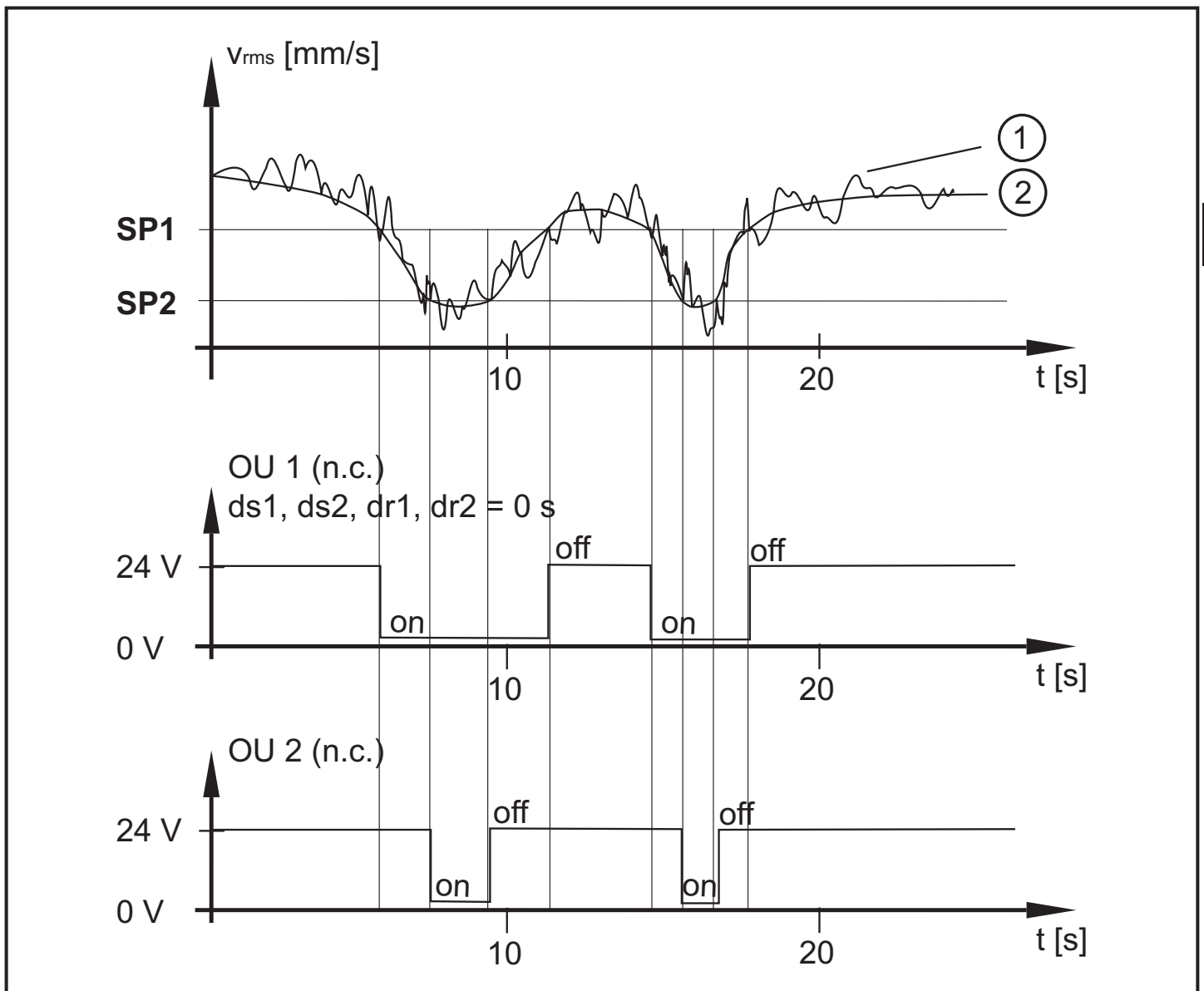
Временная диаграмма показывает влияние задержки переключения на аналоговый вход по нижней границе ($ESP1 > ESP2$). Выходы настроены как нормально закрытые (OU1 и OU2 → nc).



1: Не включен, потому что выбранная задержка переключения слишком короткая.

14.3 Усреднение по нижней границе

Временная диаграмма показывает влияние усреднения по нижней границе ($SP1 > SP2$). Выходы настроены как нормально закрытые (OU1 и OU2 → nc), AUER = 0.25 усреднение



- 1: необработанный сигнал
- 2: усредненный сигнал

Заводская настройка

	Заводская настройка	Настройка пользователя
EUAL	rms	
uni	mm/s	
SP1	2.8 [mm/s] _{rms}	[mm/s or in/s]
SP2	4.5 [mm/s] _{rms}	[mm/s or in/s]
LFCO	10 [Hz]	[Hz]
AUER	0,125	
dS1	0 [s]	[s]
dr1	0 [s]	[s]
dS2	0 [s]	[s]
dr2	0 [s]	[s]
ou1	nc	
ASP	0 [mm/s] _{rms}	[mm/s or in/s]
AEP	25 [mm/s] _{rms}	[mm/s or in/s]
ou2	nc	
EASP	0 пример: [°C]	[]
EAEP	100 пример: [°C]	[]
ESP1	10 пример: [°C]	[]
Eh1	1 пример: [°C]	[]
ESP2	20 пример: [°C]	[]
Eh2	1 пример: [°C]	[]