



Бронзовый корпус

Никелированный корпус

### ОСОБЕННОСТИ

- Магнитное сопряжение
- Совместимость с большинством жидкостей
- Широкий диапазон расходов
- Малые потери давления
- Малый вес
- Высокая надежность, точность
- Низкая стоимость
- Модульная система

### ОПИСАНИЕ

Recordall относится к расходомерам объемного (вытеснительного) типа. Эта серия отлично подходит для измерения жидкостей с вязкостью до 700 мПа·с и с рабочей температурой до 50°C и даже 120°C.

### ПРИМЕНЕНИЕ

Чистые и малозагрязненные жидкости, тяжелая и деминерализованная вода, масла, топливо, растворители и др.

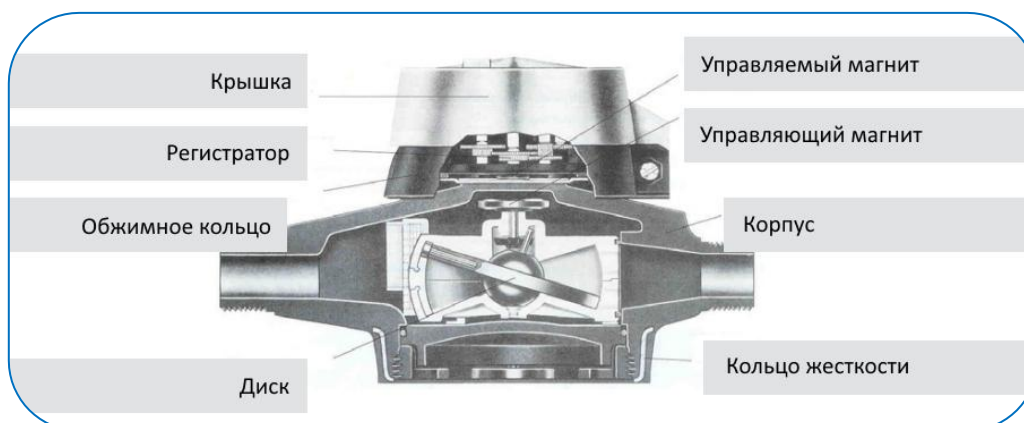
### КОНСТРУКЦИЯ

Измерительная камера содержит диск, шпиндель и управляющий магнит. Камера помещена в корпус расходомера. Защитная сетка на входе защищает от попадания в камеру крупных твердых частиц.



Корпус из нержавеющей стали

Пластиковый корпус



Крышка

Регистратор

Обжимное кольцо

Диск

Управляемый магнит

Управляющий магнит

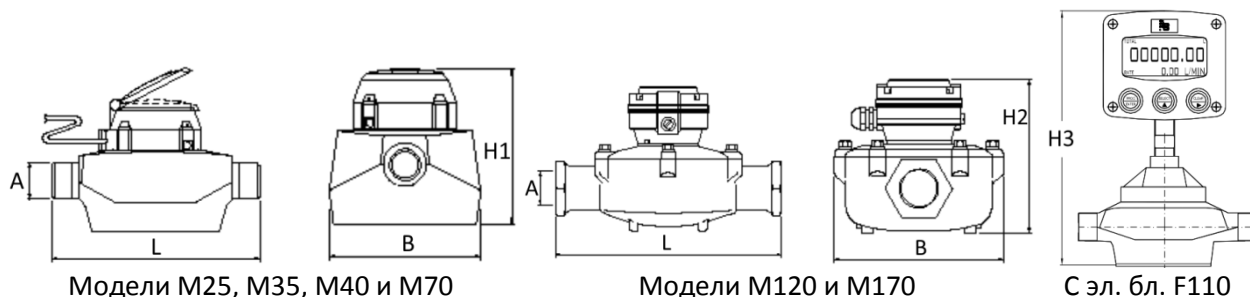
Корпус

Кольцо жесткости

## ПРИНЦИП РАБОТЫ

Измерительный принцип, известный как «вытеснительный», основан на непрерывном заполнении и опустошении измерительной камеры. Контролируемые зазоры между диском и камерой дают возможность точного измерения каждого цикла. При качании диска центральный шпindel вращает первичный (управляющий) магнит. Движение магнита считывается через стенку корпуса вторичным (управляемым) магнитом или различными сенсорами. Каждый оборот магнита соответствует строго определенному объему жидкости, который преобразуется в любую инженерную единицу измерений для накопления, индикации или технологического контроля.

## ТЕХНИЧЕСКИЕ ХАРАКТЕРИСТИКИ



Модели M25, M35, M40 и M70

Модели M120 и M170

С эл. бл. F110

Модель	M25			M35	M40		M70	M120	M170
	Пластик	Бронза	Нерж. сталь	Бронза	Пластик	Нерж. сталь	Бронза	Бронза	Бронза
<b>Размеры</b>									
А Присоединение	R 3/4" / 1"	R 3/4" / 1"	1"	R 1"	R 1-1/4"	R 1-1/4"	R 1-1/4"	1-1/2" NPT	2" NPT
L Монтажная длина	190	190	190	230	270	230	270	321	387
B Ширина	122	122	135	133	151	135	184	223	240
H1 Высота с регистратором	125	125	130	132	150	130	165	178	204
H2 Высота с трансмиттером	128	128	155	168	180	155	200	213	239
Высота с F110	265	265	265	270	290	265	310	323	349
<b>Характеристики</b>									
Ду, мм	15/20	15/20	20	20	25	25	25	40	40
Номинальное давление PN	16 кгс/см <sup>2</sup>								
Макс. температура (ПФО)	50°C	50°C	50°C	50°C	50°C	50°C	50°C	50°C	50°C
Макс. температура (Vectra)	-	120°C	120°C	-	-	-	120°C	120°C	-
Диап. расх., л/мин (ПФО)	1-100	1-100	1-100	2-132	2-160	2-160	4-265	8-454	8-643
Диап. расх., л/мин (Vectra)	-	3-100	3-100	-	-	-	19-265	18-454	-
Погрешность (1:10)	±0,5 %								
Погрешность (полн. диап.)	±1,5 %								
Масса, кг	1.2	1.8	5.8	2.7	1.8	7	5.5	10.5	13.6

## МАТЕРИАЛЫ

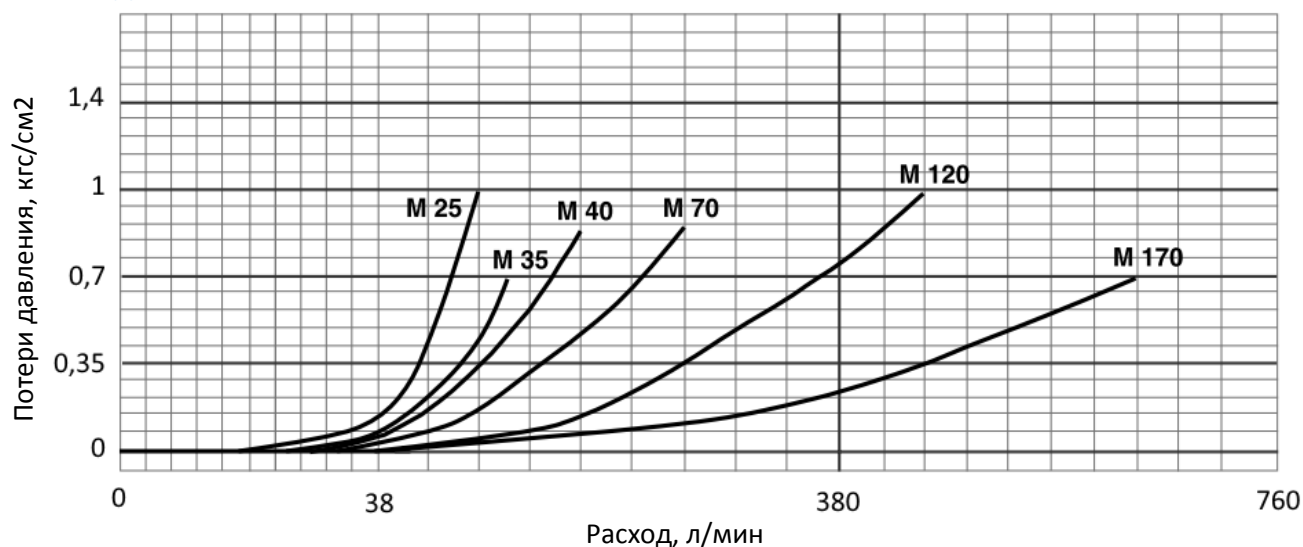
Модель	M25				M35		M40		M70, M120		M170	
Корпус	Нейлон	Бронза	Никелир ованная бронза	Нерж. сталь SS 1.4571	Бронза	Никелир ованная бронза	Полика рбонат	Нерж. сталь SS 1.4571	Бронза	Никелир ованная бронза	Бронза	Никелир ованная бронза
Измерительная камера	ПФО	ПФО / Vectra			ПФО	ПФО / Vectra	ПФО		ПФО / Vectra		ПФО	
Прокладки (уплотнители)	Буна	Буна/Витон			Буна	Буна/Ви тон	Буна		Буна/Витон		Буна	
Фиксатор (ПФО)	Нейлон											
Фиксатор (Vectra)	Нерж. сталь 316						ПФО		Нерж. сталь 316			
Экран	ПФО											
Дно (ПФО)	Нейлон	Чугун	Чугун/ Никелир ованный чугун	Нерж. сталь	Чугун	Чугун/ Никелир ованный чугун	Полика рбонат	Нерж. сталь	Чугун	Чугун/ Никелир ованный чугун	Чугун	Чугун/ Никелир ованный чугун
Дно (Vectra)	-	Бронза	Никелир ованная бронза	Нерж. сталь	-	Никелир ованная бронза	-	Нерж. сталь	Бронза	Никелир ованная бронза	-	Никелир ованная бронза
Стопорное кольцо	Нейлон	-	-	-	-	-	Полика рбонат	-	-	-	-	-
Магнит	Бариевый феррит											
Планка (Crossbar)	Нейлон											
Опорный вал (Thrust roller)	Нейлон											
Вставка вала (Roller insert)	Нерж. сталь 316											

ПФО (англ. PPO) – полифениленоксид

Буна – синтетический натрий-бутадиеновый каучук

Viton® – торговая марка фторкаучуковой резины, принадлежащая компании DuPont. Относится к фторопластам.

## ПОТЕРИ ДАВЛЕНИЯ



### ООО "РусАвтоматизация"

454010 г. Челябинск, ул. Гагарина 5, оф. 507

тел. 8 800 775 09 57 (звонок бесплатный), +7(351)799 54 26, тел./факс +7(351)211 64 57

info@rusautomation.ru; русавтоматизация.пф; www.rusautomation.ru