

Хранение оборудования

Перед установкой частотный преобразователь необходимо хранить в коробке. Если в настоящее время преобразователь не используется, и находится на хранении, следует обратить внимание на следующее:

- прибор следует хранить в сухом помещении, в которое не проникает пыль и загрязнения.
- относительная влажность в месте хранения должна быть 0~95%, без конденсата.
- температура хранения должна быть в диапазоне от -26°С до +65°С.
- в помещении не должно быть коррозионных газов и жидкостей, на оборудование не должны попадать прямые солнечные лучи.

Не рекомендуется хранить преобразователь отключенным в течение длительного времени. Длительное хранение может привести к ухудшению свойств электролитического конденсатора, имеющегося в составе ПЧ.

ВНИМАНИЕ



После отключения преобразователя перед его повторным включением должно пройти не менее 3 минут

Гарантийные обязательства

Гарантийный срок - 36 месяцев с даты отгрузки.

М. П.

Паспорт на каждые 10 единиц товара в транспортной таре - 1 шт.

Дата отгрузки:

Серийный(-е) номер(а):

« ___ » _____ 20__ г.

ЧАСТОТНЫЙ ПРЕОБРАЗОВАТЕЛЬ

Артикул: _____

INNOVERT IPD-VR

паспорт изделия

В данном документе описан частотный преобразователь INNOVERT серии IPD-VR, предназначенный для работы с трёхфазными асинхронными двигателями. При подготовке к работе и запуске преобразователя используется принцип: «подключи и работай». Это значительно упрощает монтаж и эксплуатацию преобразователя.



ВНИМАНИЕ!

Перед вводом устройства в эксплуатацию внимательно прочтите данный паспорт.

Общие сведения

Некоторые части преобразователя могут находиться под напряжением. Поверхности могут быть горячими.

Снятие защитной крышки, использование не по назначению, неправильная установка или эксплуатация могут привести к травматическим последствиям или повреждению оборудования. Все операции, связанные с установкой, вводом в эксплуатацию, а также техническим обслуживанием, должны проводиться квалифицированным персоналом.

Преобразователи INNOVERT не предназначены для использования в качестве бытового электроприбора.

Данные преобразователи могут излучать радиопомехи. Для устранения проблем, связанных с электромагнитной совместимостью (ЭМС), следует использовать специальные меры.

Установка

Избегайте чрезмерного механического воздействия на преобразователь частоты. Окружающая среда и используемые инструменты не должны способствовать накоплению электростатических зарядов, поскольку данные изделия чувствительны к их воздействию.

Электрическое соединение

Во время работы с преобразователями под напряжением необходимо соблюдать требования по технике безопасности. Монтаж и установку изделий необходимо проводить с учетом всех соответствующих норм (в том числе, ПУЭ – «Правил устройства электроустановок»)

Эксплуатация

Системы с преобразователями INNOVERT могут работать с дополнительными защитными и управляющими устройствами (например, в цепи между питающей сетью и преобразователем может устанавливаться соответствующее УЗО – устройство защитного отключения).

При срабатывании защиты необходимо проанализировать причину этого срабатывания и принять соответствующие меры: уменьшить нагрузку привода, устранить причину коротких замыканий, установить дроссели и т.д. Не пытайтесь повторно запустить привод после его блокировки, не разобравшись в причине, и, не устранив ее. Ввод в эксплуатацию и надзор за правильной эксплуатацией должен осуществляться только специалистами.

Поставщик не несет ответственности за последствия несоблюдения требований инструкции по эксплуатации.



ВНИМАНИЕ!

- Запрещается прикасаться к компонентам под напряжением и силовому соединению непосредственно после отключения привода от напряжения силового питания, поскольку конденсаторы могут быть заряжены.
- Запрещается подключение силового питания к приводу чаще, **чем один раз в три минуты**. Во время эксплуатации необходимо закрыть все защитные крышки и двери шкафа, где установлены преобразователи
- **Вскрытие преобразователя частоты не допускается!**

Поставщик:

ООО "РусАвтоматизация"
г. Челябинск, ул. Гагарина, д. 5, оф. 507

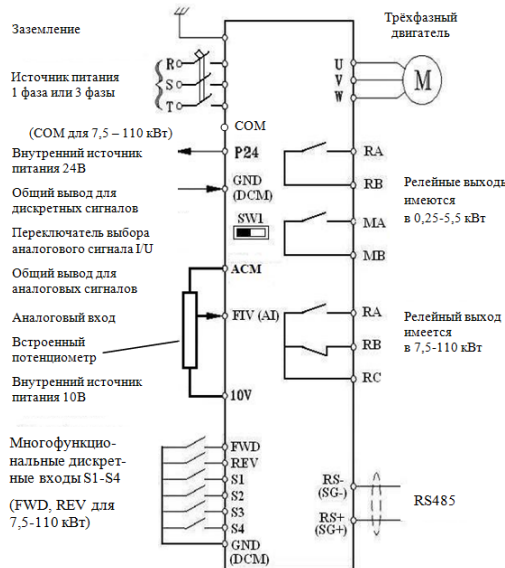
Характеристики оборудования

Окружающая среда	Окружающая температура	-10°C... + 40°C (без обледенения)
	Влажность воздуха	Макс. 95% (без конденсата)
	Высота над уровнем моря	Ниже 1000 м
	Вибрация	Макс. 0,5 g
Конструкция	Охлаждение	Воздушное охлаждение естественное или принудительное
	Класс защиты	IP65 - IPD до 4 кВт; IP54 - IPD 5,5-110 кВт; IP54 - IPD-VR
Установка	Место монтажа	На стену / монтажную панель
Функции защиты	Защита от перегрузок	150% в течение 1 мин для 0,75-4,0 кВт 120% в течение 1 мин для 5,5-110 кВт
	Защита от электромагнитных помех	Встроенный ЭМС-фильтр (категория C2)
	Другие типы защиты	Защита от перегрева и блокировка параметров от несанкционированной настройки
Вход	Номинальное напряжение и частота	Однофазное, 220В, 50/60 Гц Трёхфазное, 380В, 50/60 Гц
	Допустимый диапазон напряжения	Однофазное: 170-240В Трёхфазное: 330~440В
Выход	Напряжение	Трёхфазное, 220: 0~220В, Трёхфазное, 380: 0~380В,
Дисплей	Четырёхразрядный экранный дисплей, индикаторное световое табло	

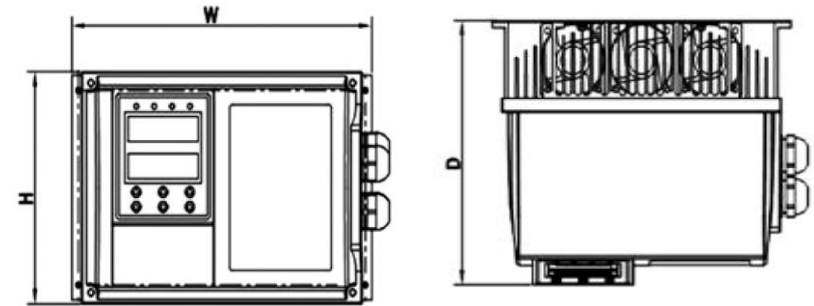
Последовательность настройки.

- 1 Подсоединить электродвигатель к клеммам «U», «V» и «W» преобразователя.
- 2 Соединить цепи заземления двигателя и клеммы защитного заземления сети «E».
Соединить клемму преобразователя E (⊕) с шиной защитного заземления сети.
- 3 Подключить шины сети через автоматический выключатель к клеммам «R/L1», «S/L2» и «T/L3».
Категорически запрещается подсоединять питающее напряжение к выходным клеммам U V W.
- 4 Для настройки параметров преобразователя частоты использовать инструкцию по эксплуатации INNOVERT IPD.

Схема соединений.



Габаритные и установочные размеры, мм



Модель	Напряжение питания, В	Мощность, кВт	W	H	D	Вентиляторы	Класс защиты корпуса ПЧ
IPD251P21B-VR	220	0,25	188	122	134		
IPD401P21B-VR		0,4					
IPD551P21B-VR		0,55					
IPD751P21B-VR		0,75					
IPD112P21B-VR		1,1					
IPD152P21B-VR		1,5					
IPD222P21B-VR		2,2					
IPD401P43B-VR		380					
IPD551P43B-VR	0,55						
IPD751P43B-VR	0,75						
IPD112P43B-VR	1,1						
IPD152P43B-VR	1,5						
IPD222P43B-VR	2,2						
IPD302P43B-VR	3,0						
IPD372P43B-VR	3,7						
IPD402P43B-VR	4,0						
IPD552P43B-VR	5,5						
IPD752P43B-VR	7,5						
IPD113P43B-VR	11,0						
IPD153P43B-VR	15,0						
IPD183P43B-VR	18,5						
IPD223P43B-VR	22,0						
IPD303P43B-VR	30,0						
IPD373P43B-VR	37,0						
IPD453P43B-VR	45,0	236	400	231	есть	IP54	