

ПАСПОРТ

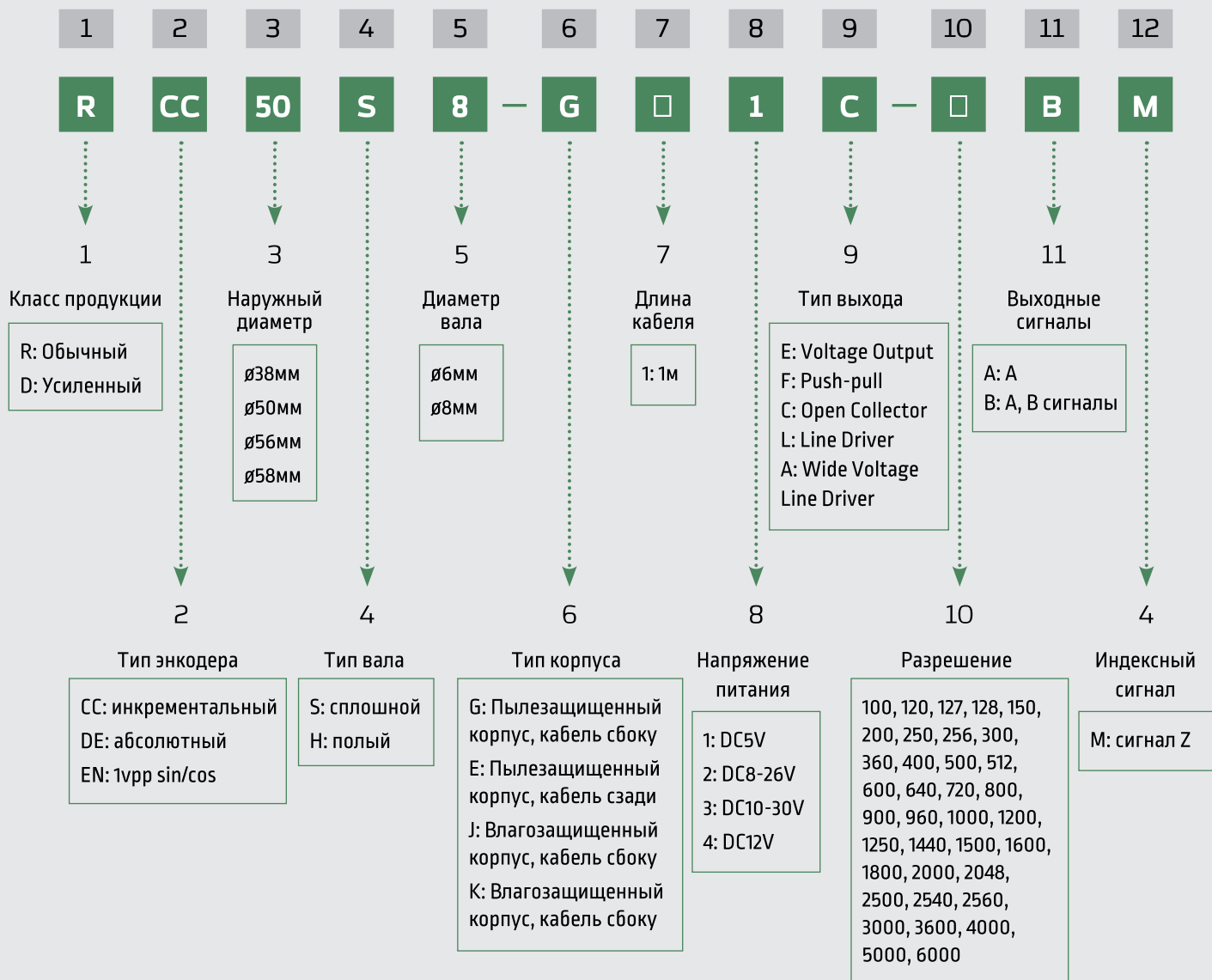
Наименование:

Инкрементальные энкодеры
серии **RCC, REN56 U, RDE38BS6**

Артикул: _____



Информация для заказа

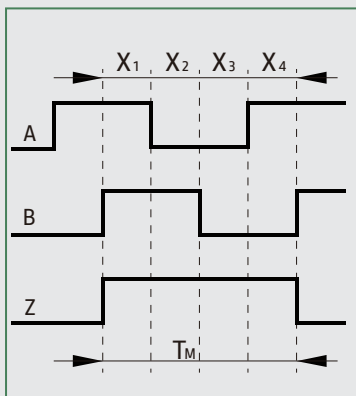


Цветовая маркировка проводов

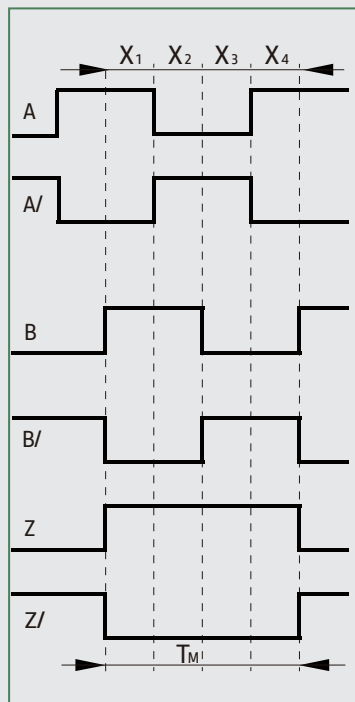
Цвет кабеля	Красный	Черный	Зеленый	Коричневый	Белый	Серый	Желтый	Оранжевый	Экран
E (Voltage)	Vcc	0V	A	/	B	/	Z	/	G
F (Push-pull)	Vcc	0V	A	/	B	/	Z	/	G
C (Open Collector)	Vcc	0V	A	/	B	/	Z	/	G
L, A (line Driver)	Vcc	0V	A	A/	B	B/	Z	Z/	G

E (Voltage)		F (Push-pull)	
5 В	8-26 В	5 В	8-26 В
C (Open Collector)		L, A (Line Driver)	
		<p>L: 26C31 A: ET7272B</p>	

Форма выходных сигналов



Выходной сигнал для C, E, F



Выходной сигнал для L, A

- Волновое соотношение: $X_1 + X_2 = 0.5T \pm 0.1T$
- Разница фаз: $X_n \geq 0.125T$ ($n=1,2,3,4$)
- Абсолютная угловая ошибка: $\leq 0.2T$
- Ошибка цикла: $\leq 0.05T$
- $T = 360^\circ / N$ (N = количество рисков на один оборот)
- Ширина сигнала Z
- $T_m = 1T \pm 0.5T$
 $T_m = nT \pm 0.1T$ ($n \geq 2$)
 - $T_m = 0.5T \pm 0.25T$
 $T_m = 0.25T \pm 0.125T$
 $T_m = 0.25T \pm 0.125T$
- T - период сигналов

Примечание: вращение по часовой стрелке со стороны вала

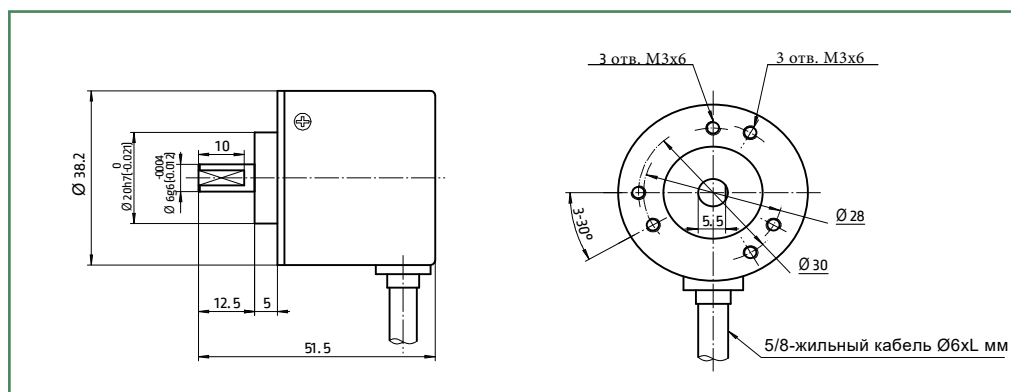
серия RCC38S

Серия RCC38S широко используется в различных системах управления, имея наибольшую популярность в полиграфической промышленности и упаковке продукции.

- Разрешение до 5000 имп/об.
- Компактный и легкий
- Высокая точность измерений



Электрические характеристики	Тип выхода	E (Voltage)				F (Push-pull)				C (Open Collector)				L (Line Driver)	A (Wide Voltage Line Driver)		
	Питание (В)	5±0.25	8-26	12-30	12	5±0.25	8-26	12-30	12	5±0.25	8-26	12-30	12	5±0.25	8-26	12-30	12
Ток нагрузки (А)		≤80				≤120				≤60				≤100	≤60		
	Выходное напряжение	V _H	>3.5	>VCC-2.5			>3.5	>VCC-2.5			>VCC-2.5				>3.5	>VCC-2.5	
		V _L	≤0.7														
Механические характеристики	Время нарастания переднего фронта (нс)	≤500												≤200	≤500		
	Время спада заднего фронта (нс)	≤100												≤200	≤100		
	Макс. выходная частота	0-300 кГц															
	Макс. скорость вращения вала	6000 об/мин															
Окружающая среда	Начальный момент	1*10 ⁻³ Н·мм															
	Макс. нагрузка на вал	Радиальная	30 Н														
		Осевая	20 Н														
	Момент инерции	4*10 ⁻⁶ кг·м ²															
Вес	≈ 0.135 кг																
Окружающая среда	Рабочая температура	-20~+85°C															
	Температура хранения	-30~+90°C															
	Относит. влажность	35%-85% RH (без конденсата)															
	Ударопрочность	50 м/с ² (3 раза в каждом направлении по x, y, z, по 6 секунд каждый)															
	Вибростойкость	20 м/с ² (10-200Гц, 2ч в направлениях x, y, z)															
Класс защиты	тип R: IP54; тип D: IP65																



Размеры

Ед. изм: мм

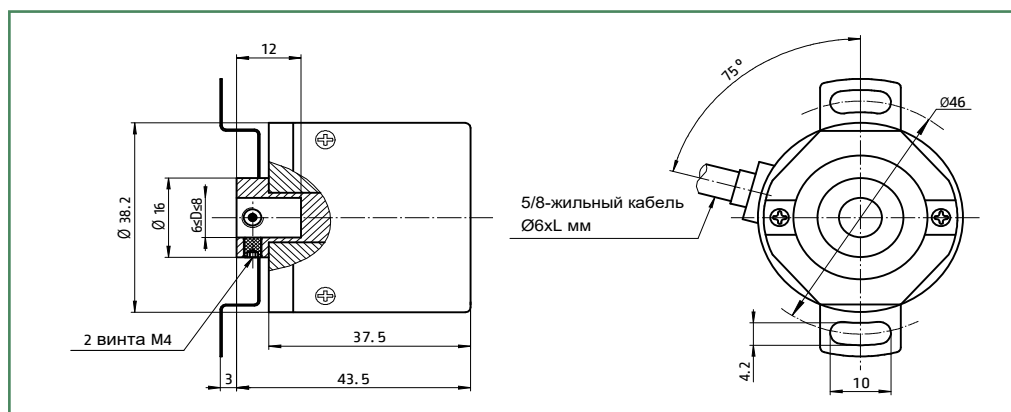
серия RCC38H

Серия RCC38H используется для задач управления скоростью и положением в системах ЧПУ, станках, конвейерах.

- Внешний диаметр всего 38 мм
- Диаметр вала 6 или 8 мм
- Кабель разделен на 2 вида радиального и осевого вывода
- Прочная конструкция, высокая надежность
- Защита от помех



Электрические характеристики	Тип выхода	E (Voltage)				F (Push-pull)				C (Open Collector)				L (Line Driver)	A (Wide Voltage Line Driver)		
	Питание (В)	5±0.25	8-26	12-30	12	5±0.25	8-26	12-30	12	5±0.25	8-26	12-30	12	5±0.25	8-26	12-30	12
	Ток нагрузки (А)	≤80				≤120				≤60				≤100	≤60		
	Выходное напряжение	V _H	>3.5		>VCC-2.5		>3.5		>VCC-2.5		>VCC-2.5		>3.5	>VCC-2.5			
		V _L	≤0.7														
	Время нарастания переднего фронта (нс)					≤500								≤200	≤500		
	Время спада заднего фронта (нс)					≤100								≤200	≤100		
	Макс. выходная частота	0-300 кГц															
Механические характеристики	Макс. скорость вращения вала	6000 об/мин															
	Начальный момент	1*10 ⁻³ Н·м															
	Макс. нагрузка на вал	Радиальная	30 Н														
		Осевая	20 Н														
	Момент инерции	4*10 ⁻⁶ кг·м ²															
Вес	≈ 0.135 кг																
Окружающая среда	Рабочая температура	-20~+85°C															
	Температура хранения	-30~+90°C															
	Относит. влажность	35%-85% RH (без конденсата)															
	Ударопрочность	50 м/с ² (3 раза в каждом направлении по x, y, z, по 6 секунд каждый)															
	Вибростойкость	20 м/с ² (10-200Гц, 2ч в направлениях x, y, z)															
	Класс защиты	тип R: IP54; тип D: IP65															



Размеры

Ед. изм: мм

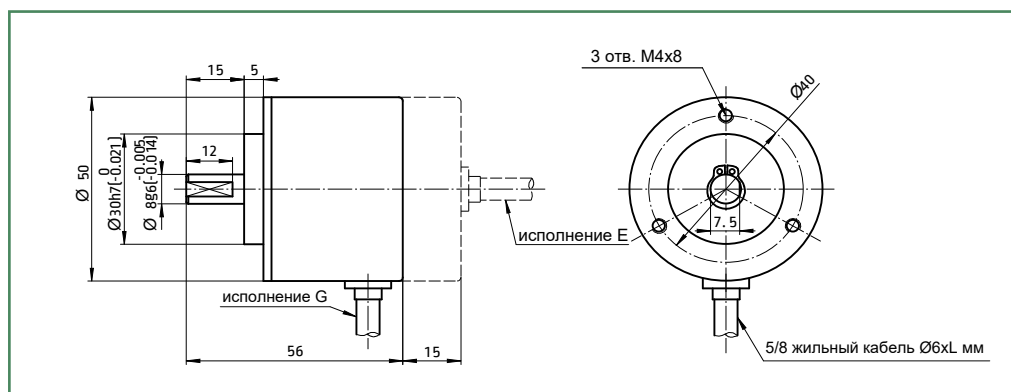
серия RCC50S

Серия RCC50S подходит для широкого круга применений.

- Оптические энкодеры высокой надежности
- Внешний диаметр 50 мм
- Макс. разрешение до 6000 имп/об
- Защита от помех



Электрические характеристики	Тип выхода	E (Voltage)				F (Push-pull)				C (Open Collector)				L (Line Driver)	A (Wide Voltage Line Driver)			
	Питание (В)	5±0.25	8-26	12-30	12	5±0.25	8-26	12-30	12	5±0.25	8-26	12-30	12	5±0.25	8-26	12-30	12	
Ток нагрузки (А)		≤80				≤120				≤60				≤100	≤60			
	Выходное напряжение	V _H	>3.5	>VCC-2.5			>3.5	>VCC-2.5			>VCC-2.5				>3.5	>VCC-2.5		
		V _L	≤0.7															
Механические характеристики	Время нарастания переднего фронта (нс)	≤500												≤200	≤500			
	Время спада заднего фронта (нс)	≤100												≤200	≤100			
	Макс. выходная частота	0-300 кГц																
Окружающая среда	Макс. скорость вращения вала	6000 об/мин																
	Начальный момент	1*10 ⁻³ Н·мм																
	Макс. нагрузка на вал	Радиальная	30 Н															
		Осевая	20 Н															
	Момент инерции	4*10 ⁻⁶ кг·м ²																
Вес	≈ 0.19 кг																	
Окружающая среда	Рабочая температура	-20~+85°C																
	Температура хранения	-30~+90°C																
	Относит. влажность	35%-85% RH (без конденсата)																
	Ударопрочность	50 м/с ² (3 раза в каждом направлении по x, y, z, по 6 секунд каждый)																
	Вибростойкость	20 м/с ² (10-200Гц, 2ч в направлениях x, y, z)																
	Класс защиты	тип R: IP54; тип D: IP65																



Размеры

Ед. изм: мм

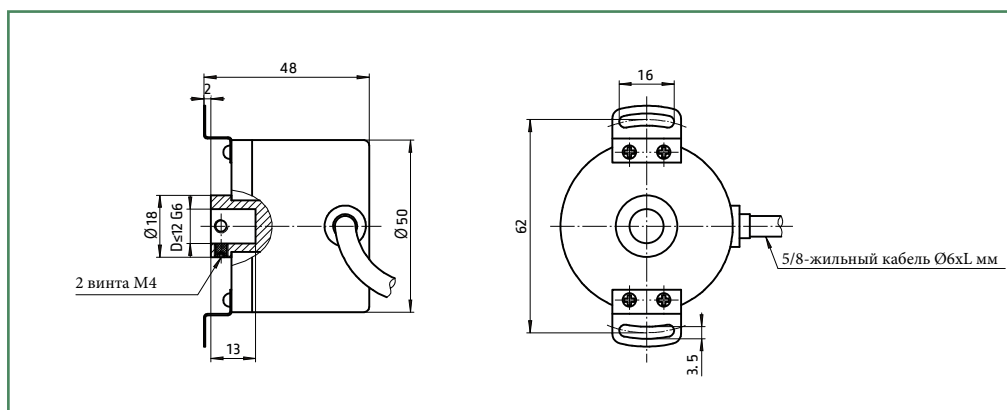
серия RCC50H

Серия RCC50H подходит для широкого круга применений.

- Оптические энкодеры высокой надежности
- Внешний диаметр 50 мм
- Макс. разрешение до 6000 имп/об
- Защита от помех



Электрические характеристики	Тип выхода	E (Voltage)				F (Push-pull)				C (Open Collector)				L (Line Driver)	A (Wide Voltage Line Driver)		
	Питание [В]	5±0.25	8-26	12-30	12	5±0.25	8-26	12-30	12	5±0.25	8-26	12-30	12	5±0.25	8-26	12-30	12
	Ток нагрузки [А]	≤80				≤120				≤60				≤100	≤60		
	Выходное напряжение	V _H	>3.5	>VCC-2.5		>3.5	>VCC-2.5		>VCC-2.5				>3.5	>VCC-2.5			
		V _L	≤0.7														
	Время нарастания переднего фронта [нс]					≤500								≤200	≤500		
	Время спада заднего фронта [нс]					≤100								≤200	≤100		
	Макс. выходная частота	0-300 кГц															
Механические характеристики	Макс. скорость вращения вала	6000 об/мин															
	Начальный момент	1*10 ⁻² Н·мм															
	Макс. нагрузка на вал	Радиальная	30 Н														
		Осевая	20 Н														
	Момент инерции	3.5*10 ⁻⁶ кг·м ²															
Вес	≈ 0.28 кг																
Окружающая среда	Рабочая температура	-20~+85°C															
	Температура хранения	-30~+90°C															
	Относит. влажность	35%-85% RH (без конденсата)															
	Ударопрочность	50 м/с ² (3 раза в каждом направлении по x, y, z, по 6 секунд каждый)															
	Вибростойкость	20 м/с ² (10-200Гц, 2ч в направлениях x, y, z)															
	Класс защиты	тип R: IP54; тип D: IP65															



Размеры

Ед. изм: мм

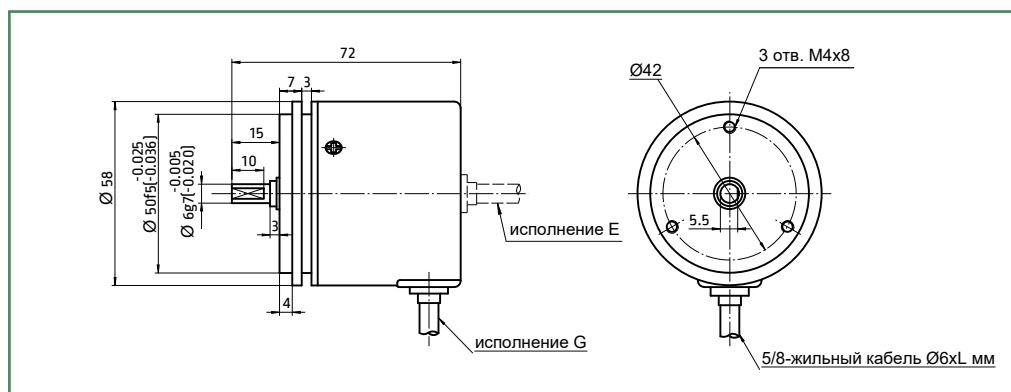
серия RCC58.1S

Серия RCC58.1S6 широко используется в различных машинах и системах контроля.

- Оптические энкодеры высокой надежности
- Макс. разрешение до 6000 имп/об
- Защита от помех
- Долгий срок службы



Электрические характеристики	Тип выхода	E (Voltage)				F (Push-pull)				C (Open Collector)				L (Line Driver)	A (Wide Voltage Line Driver)					
	Питание (В)	5±0.25	8-26	12-30	12	5±0.25	8-26	12-30	12	5±0.25	8-26	12-30	12	5±0.25	8-26	12-30	12			
Выходное напряжение	V _H	>3.5	>VCC-2.5				>3.5	>VCC-2.5				>VCC-2.5				>3.5	>VCC-2.5			
	V _L	≤0.7																		
Время нарастания переднего фронта (нс)	≤500																≤200	≤500		
	≤100																≤200	≤100		
Макс. выходная частота																0-300 кГц				
Макс. скорость вращения вала																6000 об/мин				
Начальный момент																6*10 ⁻³ Н·мм				
Макс. нагрузка на вал	Радиальная	30 Н																		
	Осевая	20 Н																		
Момент инерции																8.5*10 ⁻⁶ кг·м ²				
Вес																≈ 0.255 кг				
Рабочая температура																-20~+85°C				
Температура хранения																-30~+90°C				
Относит. влажность																35%-85% RH (без конденсата)				
Ударопрочность																50 м/с ² (3 раза в каждом направлении по x, y, z, по 6 секунд каждый)				
Вибростойкость																20 м/с ² (10-200Гц, 2ч в направлениях x, y, z)				
Класс защиты																IP54				



Размеры

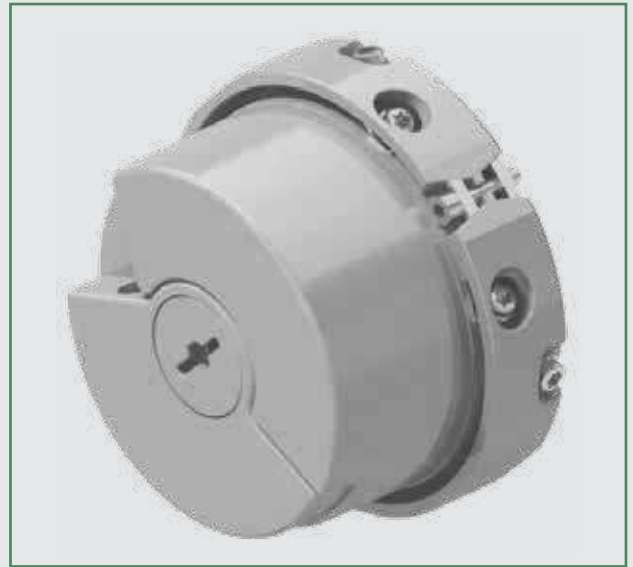
Ед. изм: мм

СЕРИЯ

REN56 U

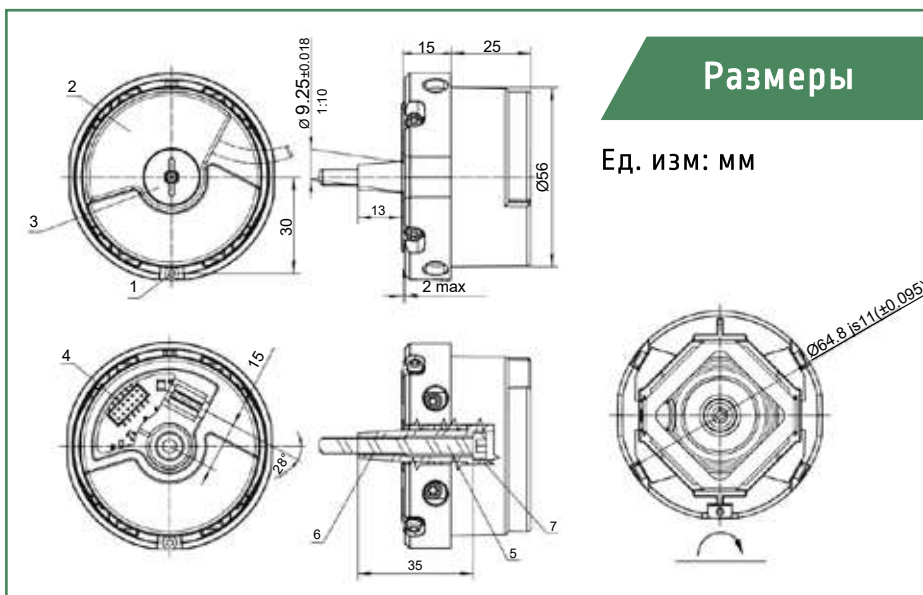
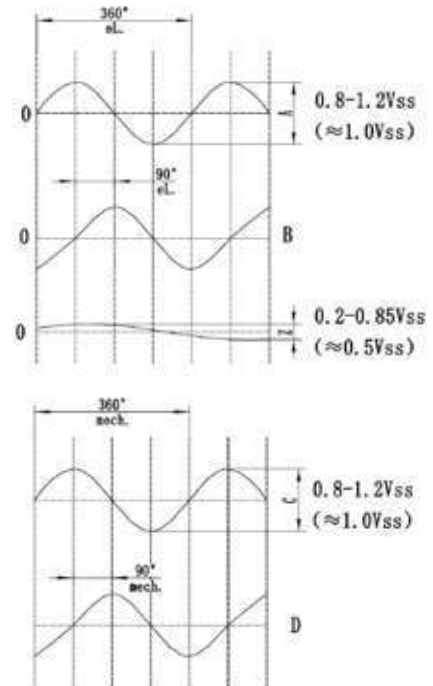
Серия REN56 U предназначена для управления лифтом или сервоприводом.

- Оптические энкодеры с высоким разрешением
- Конусный вал
- Простота установки



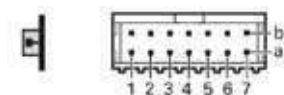
Электрические характеристики	Модель	REN56U10-2048P-S-5V
	Разрешение на оборот	2048
	Инкрементальный сигнал	1vpp
	Z сигнал	1
	Частотный отклик	300 кГц
	Точность системы	$\geq \pm 10''$
	Разъем питания	14PIN Male Connector
	Питание (В)	DC5V \pm 0.25
	Потребляемая энергия	≤ 0.7 Вт
	Потребляемый ток (без нагрузки)	5В / 105 мА
Механические характеристики	Диаметр вала	9.25, конусность 1:10
	Макс. скорость вращения вала	8000 об/мин
	Начальный момент	≤ 0.001 Н.мм (при температуре 20 °С)
	Вес	≈ 0.55 кг
Окружающая среда	Вибростойкость	≤ 100 м/с ² (55-2000 Гц ≤ 2500 м/с ² , 6 мс)
	Рабочая температура	-40 ~ +120 °С
	Класс защиты	IP54

Форма выходных сигналов



Подключение

Разъем 14 PINS PCB



PIN	b1	b2	b3	b4	b5	b6	b7
Сигнал	VCC	D+	B+	Z+	GND	A+	C+
PIN	a1	a2	a3	a4	a5	a6	a7
Сигнал	C-	A-	GND	Z-	B-	D-	VCC

серия

RDE38BS6

Серия абсолютных энкодеров.

- Компактный
- Удобно расположенные монтажные отверстия
- Большой выбор коммуникационных протоколов
- Прочный водонепроницаемый корпус
- Защита от помех

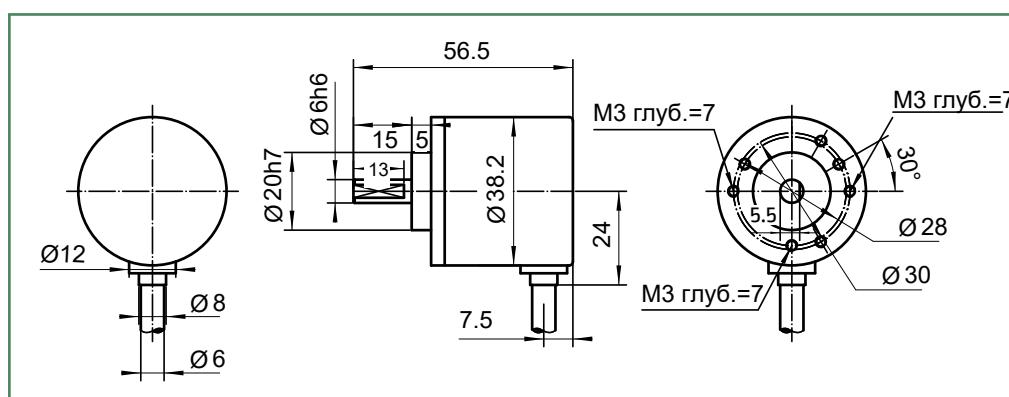


Информация для заказа



Технические характеристики

Базовые характеристики	Разрешение в битах	10 bit	11 bit	12 bit	13 bit	14 bit	15 bit	16 bit	17 bit	18 bit	19 bit	20 bit	21 bit
	Диапазон измерения	0 ~ 360° (один оборот)											
	Угловое разрешение			320"	160"	80"	40"	20"	10"	5"	2.5"	1.25"	0.6"
	Точность ≤			±640"	±320"	±160"	±80"	±40"	±20"	±20"	±20"	±20"	±20"
Механические характеристики	Внешний диаметр	38 мм											
	Высота	42 мм											
	Вес	130 гр											
	Виброустойчивость	2.5 g											
	Ударопрочность	20 g											
	Диаметр вала	6 мм											
	Длина вала	12.5 мм											
	Макс. скорость вращения вала	3000 об/мин											
	Радиальная нагрузка на вал	≤20 Н											
	Осевая нагрузка на вал	≤10 Н											
Окружающая среда	Рабочая температура	-40~+65°C											
	Температура хранения	-50~+70°C											
	Класс защиты	IP64											
Синхронная последовательная связь	Питание	5В пост. тока, 10~30В											
	Коммуникационный протокол	SSI, BISS-C											
	Выходные сигналы	Двоичный код, код Грея											

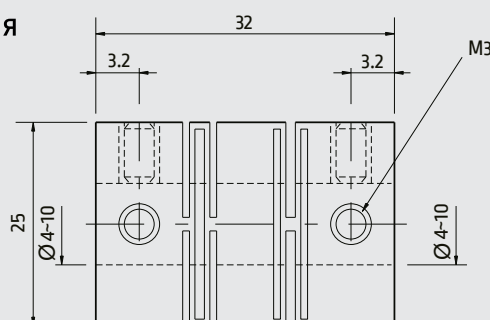


Размеры

Ед. изм: мм

МУФТА RD6-25A-6-6-L32

- Муфта энкодерная
- Гибкая



Ед. изм: мм



Гарантийные обязательства

Гарантийный срок - 12 месяцев с даты отгрузки.

М. П.

Паспорт на каждые 10 единиц товара в транспортной таре - 1 шт.

Дата отгрузки:

Серийный(-е) номер(а):

«___» _____ 20___ г.
