

MPM280 пьезорезистивный OEM сенсор давления

Особенности

- Диапазон давления: 0 ~ 20кПа ... 35МПа
- Избыточное и абсолютное давление, вакуум
- Постоянный ток питания ($I_{пит} = const$)
- Присоединение $\varnothing 19\text{ mm}$, для OEM решений
- Корпус полностью из нержавеющей стали 316L
- Опционально корпус из Hastelloy C и мембрана из Тантала
- Большой выбор фитингов подключения к процессу
- Мембранный разделитель позволяет использовать сенсор с самыми сложными средами
- Каждый сенсор имеет лазерную маркировку (тип и серийный номер)



Области применения

- Контроль технологических процессов
- Электронные манометры
- Холодильное оборудование, кондиционеры
- Калибраторы давления
- Измерение и переключение в гидравлике
- Измерение уровня
- Измерение давления жидкостей и газов
- Авиационные и морские системы

Описание

Пьезорезистивный OEM сенсор давления MPM280 общего назначения.

Сенсор в стандартном корпусе из нержавеющей стали 316L, $\varnothing 19\text{ mm}$, для OEM решений. Это сенсоры со стандартным уплотнением O-ринг из Витона. Благодаря большому выбору диапазонов измерения сенсоры MPM280 применяются для решения широкого круга задач.

OEM сенсор давления MPM280 с фитингом

Стандартный пьезорезистивный сенсор MPM280 помещенный в фитинг с общепринятой в приборах измерения давления резьбой, или снабженный специальной резьбой. Для уплотнения фитинг-сенсор применяется O-ринг из Витона.

Приварной OEM сенсор давления MPM280

Сенсор MPM280 помещенный в фитинг с общепринятой в приборах измерения давления резьбой, или снабженный специальной резьбой. Для уплотнения фитинг-сенсор вместо O-ринга применяется сварка. Сенсоры в таком исполнении пригодны для решения задач, в которых уплотнение Витон не применимо.

OEM сенсор давления MPM280 с лицевой мембраной

Приваренный к фитингу сенсор MPM280. Фитинг имеет наружную резьбу G1/2 с лицевой мембраной. Диапазон измерения 0 ~ 100 кПа ... 35 МПа. Сенсор с лицевой мембраной применяется для работы с сильно запыленными газами, вязкими жидкостями и суспензиями. Сенсор применяется преимущественно в пищевой, медицинской, химической и фармацевтической отраслях.

Коррозионно-стойкое исполнение OEM сенсоров давления MPM280

Коррозионно-стойкий пьезорезистивный сенсор MPM280TH имеет габаритные размеры такие же, как и стандартный сенсор MPM280 общего назначения. Корпус сенсора MPM280TH изготовлен из сплава Hastelloy C а разделительная мембрана из Тантала. В этих сенсорах применяется уплотнение O-ринг из Витона. Диапазон 0 ~ 100 kPa ... 7 MPa.

OEM сенсор избыточного давления MPM280 для измерения вакуума

Для измерения давления ниже атмосферного (до - 100 kPaG) применяются сенсоры MPM280 со специальной мембраной, разработанной для измерения давления/разрежения.

Электрические данные

Питание: ≤ 2.0 mA DC

Подсоединение: сплав ковар или гибкий провод, L = 100 мм в силиконовой изоляции

Напряжение на выходе: 50% от входного (тип.)

Входное полное сопротивление: 3 k Ω ~ 8 k Ω

Выходное полное сопротивление: 3.5 k Ω ~ 6 k Ω

Время отклика (10% ~ 90%): <1 ms

Сопротивление изоляции: 100 M Ω , 100 V DC

Конструктивное исполнение

Разделительная мембрана: нержавеющая сталь 316L (1.4404) или тантал

Корпус: нержавеющая сталь 316L (1.4404) или Хастеллой С

Подсоединение: сплав ковар или гибкий провод в силиконовой изоляции

O-ринг: Viton (Фтор-каучук)

Вес нетто: ~23 г (конструкция общего назначения)

~100 г (конструкция с лицевой мембраной)

~125 г (конструкция с фитингом)

Условия эксплуатации

Положение: смещение нуля $\leq 0.05\%$ FS при смещении на 90° от исходного положения.

Вибрация: без изменений характеристик до 10 g RMS, (20 ~ 2000) Hz

Воздействие вибраций: 100 g, 11 ms

Перегрузки: 1.5 x FS (Full Scale)

Совместимые среды: жидкости и газы совместимые с материалами корпуса и Viton

Стандартные условия тестирования

Температура измеряемой среды: 25 ± 1 °C

Температура окружающей среды: 25 ± 1 °C

Вибрация: 0.1 g (1m/s/s) Max

Влажность: $50\% \pm 10\%$ RH

Атмосферное давление: 86 ~ 106 kPa

Питание: 1.5 ± 0.0015 mA DC

Стандартные характеристики

Параметр*	Мин.	Норм.	Макс.	Единицы
Линейность		± 0.15	± 0.25	% FS, BFSL
Повторяемость		± 0.05	± 0.075	% FS
Гистерезис		± 0.05	± 0.075	% FS
Zero выход			± 2	mV DC
FS выход**	70			mV DC
Zero thermal error		± 0.75	± 1.0	%FS, @35 °C
FS thermal error		± 0.75	± 1.0	%FS, @35 °C
Диапазон термо-компенсации		0 ~ 50		°C
Рабочая температура		-40 ~ 125		°C
Температура хранения		-40 ~ 125		°C
Стабильность		± 0.2	± 0.3	%FS / year

* тестирование при стандартных условиях

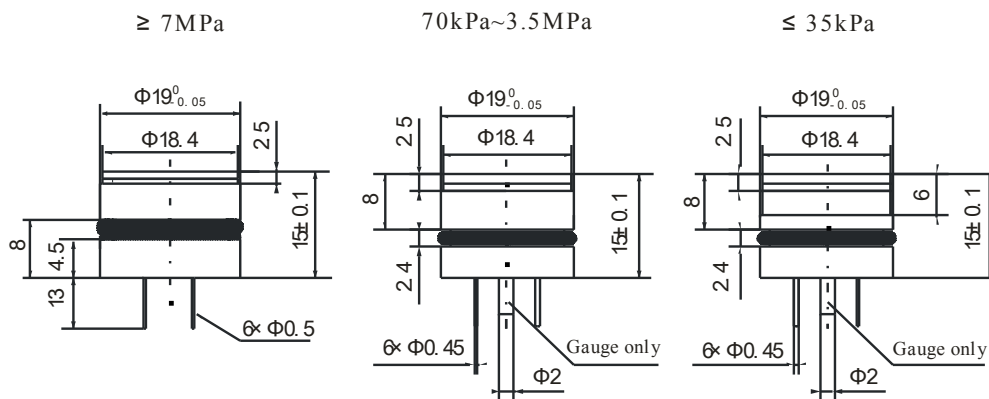
**0A диапазон, FS выход ≥ 60 mV

0B диапазон, FS выход ≥ 45 mV

02, 03, 07, 08 абсолютное давление, FS выход ≥ 60 mV

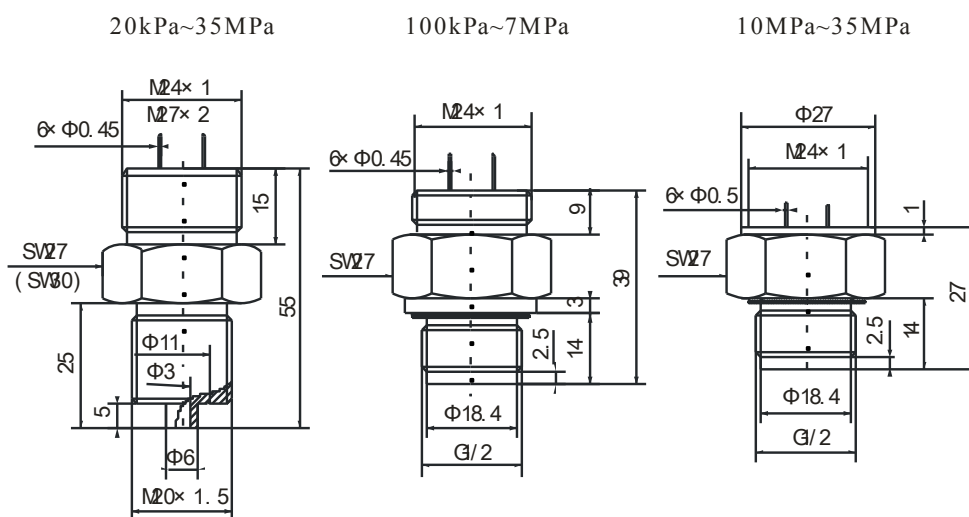
Сенсор избыточного давления для измерения вакуума, FS выход ≥ 60 mV

Монтажные размеры (в мм)



Option 0

Для опции «0» рекомендуемый монтажный размер $\varnothing 19^{+0.05}_{+0.02}$ mm



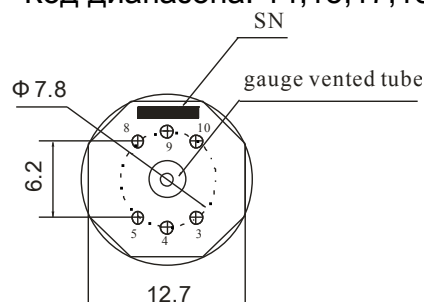
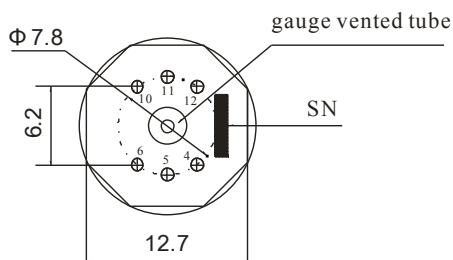
Option 1&2

Option P2

Электрическое подключение

Код диапазона: 0B,0A,02,03,07,08,09,10,12,13

Код диапазона: 14,15,17,18



Вывод	Электрическое подключение	Цвет провода
4	(+OUT)	Red
5	(+IN)	Black
6	(-IN)	Yellow (white)
10	(-OUT)	Blue

Другие выводы не подключены

Вывод	Электрическое подключение	Цвет провода
4	(+OUT)	Red
5	(-IN)	yellow (white)
8	(+IN)	Black
9	(-OUT)	Blue

Другие выводы не подключены

Примечание: актуальная схема электрических подключений приведена в сопроводительной документации.

Код заказа (спецификация)

MPM280(TH)*E		пьезорезистивный OEM сенсор давления					
Код диапазона	Диапазон измерения	Тип	Код диапазона	Диапазон измерения	Тип		
0B	0 ~ 20kPa	G	10	0 ~ 1MPa	G.A		
0A	0 ~ 35kPa	G	12	0 ~ 2MPa	G.A		
02	0 ~ 70kPa	G.A	13	0 ~ 3.5MPa	G.S.A		
03	0 ~ 100kPa	G.A	14	0 ~ 7MPa	S		
07	0 ~ 200kPa	G.A	15	0 ~ 10MPa	S		
08	0 ~ 350kPa	G.A	17	0 ~ 20MPa	S		
09	0 ~ 700kPa	G.A	18	0 ~ 35MPa	S		
		Код	Тип давления				
		G	Избыточное				
		A	Абсолютное				
		S	Избыточное "sealed gauge"				
		Код	Подключение к процессу	Монтажная часть			
		0	О-ринг				
		1	M20x1.5 наружная	M24x1 наружная (P < 2MPa)			
		2	M20x1.5 наружная	M27x2 наружная (P ≥ 2MPa)			
		P2	G1/2 наружная, лицевая мембрана	M24x1 наружная / внутренняя			
		Код	Тип температурной компенсации				
		L	Лазерная корректировка				
		M	Компенсация внешними резисторами (подобранные резисторы в комплекте)				
		Код	Электрическое подключение				
		1	Φ0.45mm (φ0.5mm) ковар				
		3	гибкий провод в силиконовой изоляции, 100mm 4(5) – цветов.				
		Код	Специальный диапазон				
		Y	Измерение избыточного давления и вакуума до 0~ -100kPa				
MPM280E	09	G	0	L	1	Y	пример заказного кода

* Для сенсора Хастеллой С / Тантал код - MPM280THE...

1. Обратите, пожалуйста, внимание, что реальное измеренное давление не должно превышать 80% от полной шкалы;
2. Пожалуйста, уделите внимание защите диафрагмы, компенсационной платы и чувствительного элемента от механических повреждений;
3. Не тяните и не прикладывайте усилия к жестким выводам или проводам электрического подключения сенсора.
4. Монтаж сенсора в фитинг с рекомендуемым монтажным размером позволит избежать механических нагрузок на сенсор вызванных механическими нагрузками на фитинг.

ООО "РусАвтоматизация"