



Сенсорные панели оператора

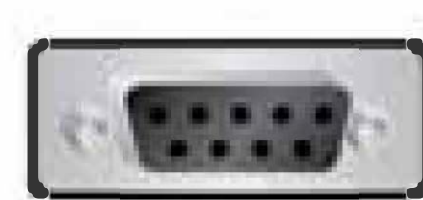
DOP-W

W

Большая диагональ экрана и высокое разрешение



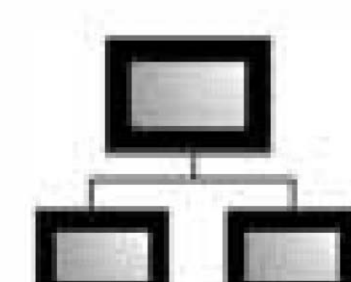
TFT 64K цв.



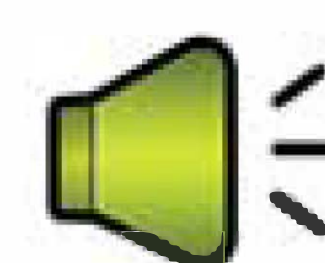
COM-порт



USB



Ethernet

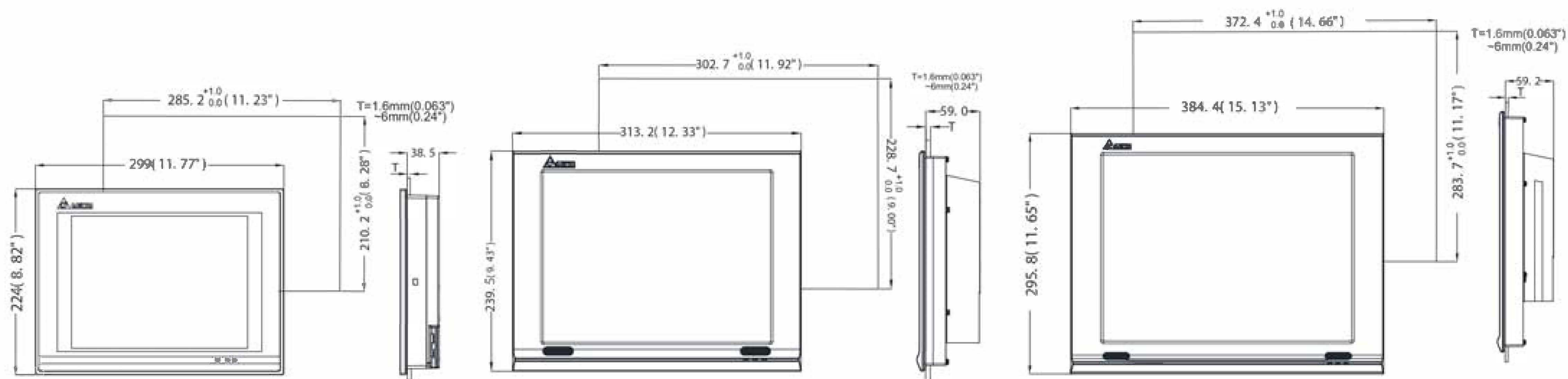


Аудио выход



карта SD

Модель	DOP-W105B	DOP-W127B	DOP-W157B
Размер экрана	10.4" (4:3)	12.1" (4:3)	15" (4:3)
Разрешение	800x600	1024x768	
ROM	256Mб		
Ethernet	2 порта, IEEE 802.3(10BASE-T), IEEE 802.3u(100BASE-TX), IEEE 802.3x (полнодуплексный и управление потоком)		
USB Host/ Client	3 x USB Host Ver 2.0		
Карта памяти	SD (поддерживает SDHC)		
Аудио	I2S декодер, стерео, только наушники	I2S декодер, стерео, наушники + 2 встроенных динамика на 1.5Вт	





Особенности панелей DOP-W

Абсолютная гибкость применения

- Высокоскоростной процессор 1 ГГц повышенной производительности
- Алюминиевый корпус: повышенная виброустойчивость и защита от воздействия окружающей среды по сравнению с пластмассовыми корпусами
- Корпус с темно-серым текстурным покрытием легко очищается и подходит для медицины и пищевой отрасли
- Экран высокого разрешения и повышенной яркости (1024 x 768 пикселей, W127В: 500 кд/м², W157В: 450 кд/м²)
- Поддержка режимов горизонтального/вертикального дисплея
- Высоконадежный сенсорный дисплей (ресурс мин. 10 млн. касаний)
- Операционная система Windows® CE 6.0



Аудиоколонки на передней панели



- Встроенные стерео колонки позволяют реализовать эффективные сигнальные уведомления. Нет необходимости во внешнем источнике звука
- Кроме набора сигнальных сообщений для ряда приложений доступны проигрывание записанного голоса и напоминания.
- Передняя панель, включая колонки, имеет водонепроницаемую защиту IP65.
- Аудиовыход (форматы MP3, Wav)

Видеоплеер

Новый видеоплеер с функцией создания плейлистов может быть использован в различных приложениях. Поддерживаются форматы: MPEG1, MPEG2, WMV.

Многоязычный интерфейс

Кроме английского и цифрового интерфейсов поддерживается 16 языков для конкретных локализаций, включая русский (добавляется отдельно).

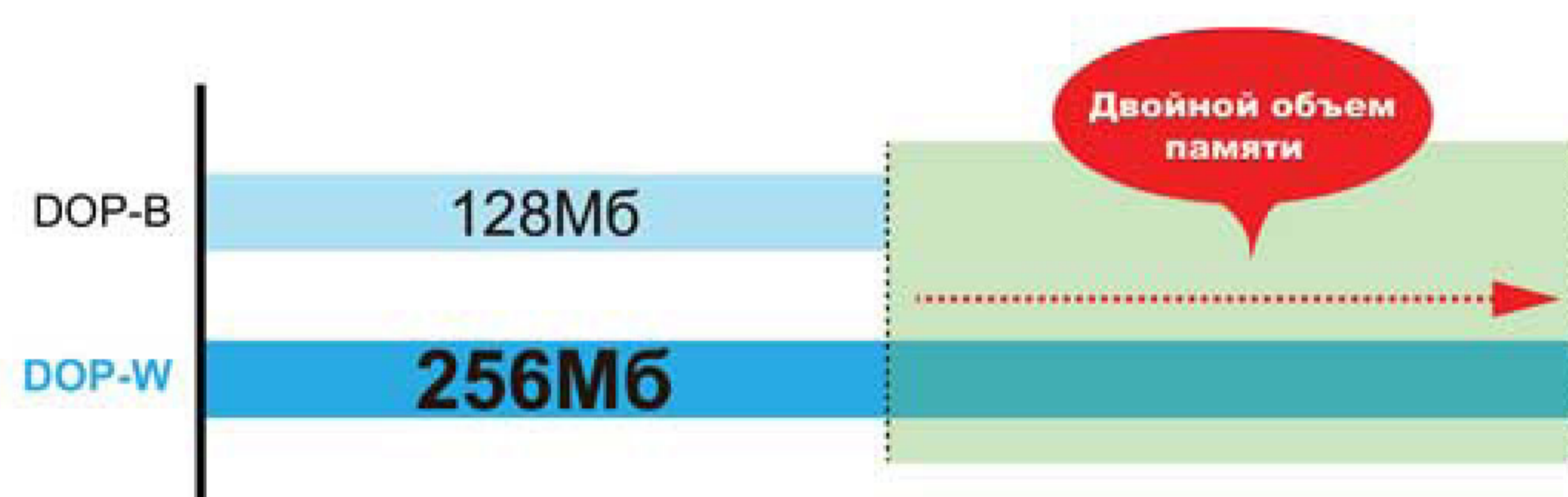


Улучшенные функции удаленного мониторинга

- Совместимы с функцией eRemote
- Поддержка VNC сервера
- Мониторинг с помощью ПО eRemote или веб-браузера ПК
- Поддержка eRemote или VNC Client для работы на устройствах с Android
- VNC Client поддерживается iOS устройствами



Память большой емкости



Увеличенный объем энергонезависимой памяти для хранения данных, например аварийных сообщений или архивных записей для защиты данных при сбоях питания.

Множество интерфейсов внешних устройств

- Поддержка 2 COM портов
- 2 стандартных независимых порта Ethernet, один для связи собственно панели оператора, другой для внешних входов/выходов, реализующий быструю и легкую интеграцию панелей с систему
- Поддержка 3 портов USB Host 2.0
- Поддержка карты SD
- Помимо традиционного способа монтажа, DOP-W также поддерживают стандарт крепления VESA (на устройствах с диагональю более 12 дюймов), позволяющий упростить крепление панелей на стену



Код обозначения



DOP-		W105B	W127B	W157B
Сенсорный ЖК-дисплей	Размер экрана	10,4" TFT LCD	12,1" TFT LCD	15" TFT LCD
	Разрешение	800 x 600	1024 x 768	
	Подсветка	LED		
		≤10,000 ч	≤30,000 ч	≤80,000 ч
	Размеры	211.2 x 158.4	345.76 x 184.32	304.1 x 228.1
Операционная система		Windows® CE 6.0		
ЦПУ		ARM Cortex-A8 (1ГГц)		
NOR Flash ROM		SLC NAND Flash ROM 256MB		
SDRAM		256Mб		
Резервная память данных		800000 единиц данных (архивных данных + аварий)		
Звук	Динамик	Мультитональный (2 ~ 4кГц) / 80дБ		
	Аудиовыход	I2S декодер, стерео, только наушники	I2S декодер, стерео, наушники + 2 встроенных динамика на 1.5Вт	
Ethernet		2 порта IEEE 802.3(10BASE-T) IEEE 802.3u(100BASE-TX) IEEE 802.3x (полнодуплексный и управление потоком)		
Карта памяти		SD (поддерживает SDHC)		
USB		3 USB Host Ver 2.0		
Комм. порты	COM1	-		
	COM2	RS-232 / RS-422 / RS-485 (поддерживает аппаратное управление потоком) ⁽⁵⁾		
	COM3	RS-232 / RS-422 / RS-485 (поддерживает аппаратное управление потоком) ⁽⁵⁾		
Часы реальн. времени		Встроенные		
Охлаждение		Естественное		
Степень защиты		CE / UL		
Влагоустойчивость		IP65		
Напряжение питания ⁽⁶⁾		DC +24В (-10% ~ +15%) (используйте изолиров. источник питания)		
Напряжение пробоя				
Потребл. мощность ⁽⁶⁾		13.5Вт	18.5Вт	21.6Вт
Батарея		использует ионистор вместо батареи,		
Ресурс батареи		не требует замены		
Рабочая температура		0°C ~ 50°C		
Температура хранения		-20°C ~ +60°C		
Влажность		10% ~ 90% RH 0 ~ 40°C 10% ~ 55% RH 41 ~ 50°C Степень загрязнения 2		
Виброустойчивость		IEC 61131-2 Compliant 5Hz≤f<9Hz = Continuous: 1.75mm / Occasional: 3.5mm; 9Hz≤f≤150Hz = Continuous: 0.5g / Occasional: 1.0g X, Y, Z directions for 10 times		
Габ. размеры ШxВxГ (мм)		299 x 224 x 46.8	313 x 239.5 x 67.5	384.4 x 295.8 x 67.8
Уст. размеры ШxВ (мм)		285.2 x 210.2	302.7 x 228.7	372.4 x 283.7
Вес		1750гр	2830гр	3880гр

5) Указанное значение потребляемой мощности относится к режиму, когда к панели не подключено периферийных устройств. Для гарантии нормального функционирования рекомендуется использовать источник питания с 1,5~2-кратным запасом по мощности.

6) Среда программирования панелей - программа Screen Editor v2.x, которую можно загрузить с сайта <http://www.delta.com.tw/industrialautomation> или взять у поставщика.