

ПАСПОРТ

Наименование:

Датчики уровня
поплавковые серии
XSON-FC-CF



Поставщик:
ООО "РусАвтоматизация"
г. Челябинск, ул. Гагарина, д. 5, оф. 507

РусАвтоматизация.РФ
8-800-775-09-57

Обозначение:

Наименование:

Датчик уровня поплавковый, 250 В пост.т., Ip68, комм. ток 10(4), кабель 10м

1. Описание

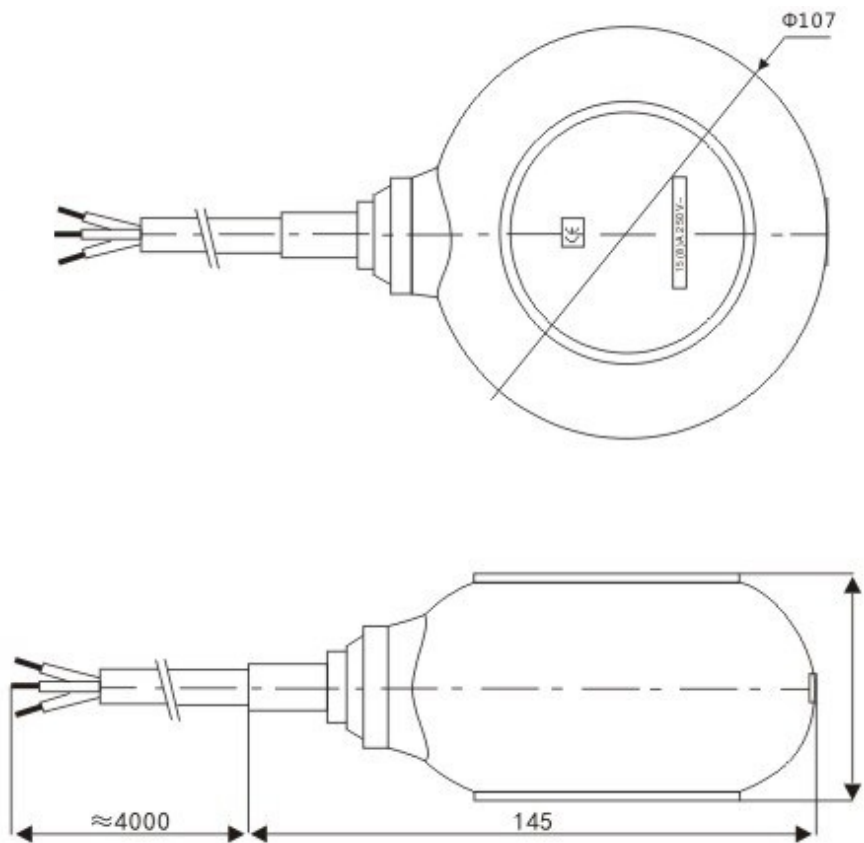
Поплавковый датчик уровня XSON-FC-CF применяется для сигнализации достижения заданного уровня жидкой среды в открытых и закрытых резервуарах, водоемах и прочих емкостях различного назначений.

2. Технические характеристики

	XSON-FC-CF09-K10	XSON-FC-CF03-K10
Контролируемая среда	Жидкости	
Принцип действия	Поплавковый кабельный	
Род тока	Переменный ток	
Метод взаимодействия со средой	Контактный	
Установка	Вертикально	
Коммутируемое напряжение, В	250	
Коммутируемый ток, А	10 (4)	
Тип выхода	SPDT/SPST	SPDT
Максимальное рабочее давление, бар	10	5
Рабочая температура	0 ~ 60 °С (кабель ПВХ), 0 ~ 80 °С (резиновый кабель)	
Длина кабеля, м	10	
Степень защиты оболочки	IP68	
Материал поплавок	PP	
Материал кабеля	ПВХ/ резина	

3. Габаритные размеры

XSON-FC-CF03-K10



Гарантийные обязательства:

Гарантийный срок - 12 месяцев с даты отгрузки.

М.П.

Паспорт на каждые 10 единиц товара в транспортной таре - 1 шт.

Дата отгрузки:

Серийный(-е) номер(а):

« ____ » _____ 20 ____ г.
