

# MRI 40A

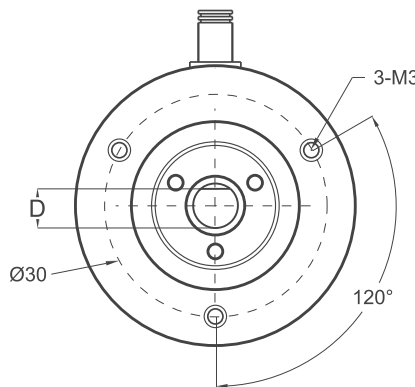
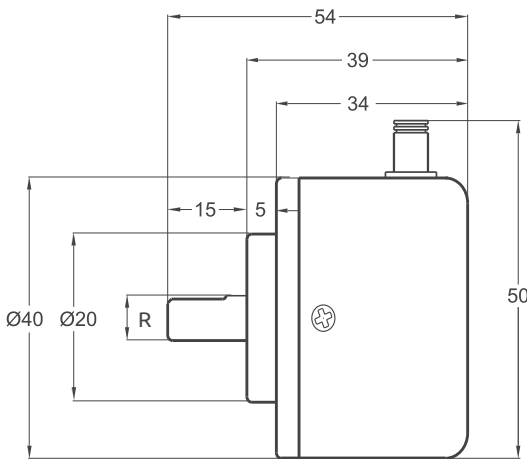
## Магнитный инкрементальный энкодер



- Диаметр корпуса 40 мм
- Разрешение 4...512 имп/оборот
- IP54, - 20 °С...+ 80 °С
- Скорость до 3500 об/мин

### Технические характеристики

|   |   |
|---|---|
| Разрешение                              | 2...512 имп./оборот                               |
| Выходной сигнал                         | Push-pull, TTL, HTL                               |
| Выходные каналы                         | A, B, Z и A $\bar{A}$ , B $\bar{B}$ , Z $\bar{Z}$ |
| Напряжение питания                      | 5 В (DC), 8...24 В (DC)                           |
| Потребляемый ток (без нагрузки)         | 40 мА (при 24 В)                                  |
| Способ подключения                      | Кабель 2,5...10 м, Разъем 12 контактов            |
| Максимальная скорость вращения          | Не более 3500 об/мин                              |
| Максимальная радиальная нагрузка на вал | 100 Н   |
| Максимальная осевая нагрузка на вал     | 60 Н  |
| Диаметр корпуса                         | 40 мм   |
| Материал корпуса                        | Алюминий, сталь                                   |
| Материал вала                           | Нержавеющая сталь                                 |
| Диаметр вала                            | 4...8 мм  |
| Степень защиты от внешних воздействий   | IP54  |
| Рабочая температура                     | - 20 °С...+ 80 °С                                 |
| Температура хранения                    | - 30 °С...+ 90 °С                                 |



#### Схема подключения Push-Pull

- (+): Коричневый
- (-): Белый
- GND: Экран
- A: Желтый
- B: Зеленый
- Z: Серый

#### Схема подключения TTL/HTL

- (+): Коричневый
- (-): Белый
- GND: Экран
- A: Желтый
- B: Зеленый
- Z: Серый
- $\bar{A}$ : Синий
- $\bar{B}$ : Красный
- $\bar{Z}$ : Розовый

| MRI 40 | Диаметр вала |         |
|--------|--------------|---------|
|        | R            | D       |
|        | ø 4 мм       | 3,30 мм |
|        | ø 6 мм       | 5,50 мм |
|        | ø 8 мм       | 7,30 мм |

| Серия | Диаметр корпуса | Тип корпуса                                     | Диаметр вала                     | Тип выхода  | Разрешение         | Выходные каналы       | Напряжение питания               | Разъем/кабель  | Тип ввода               |
|-------|-----------------|---|----------------------------------|---|--------------------|-----------------------|----------------------------------|--|-------------------------|
| MRI   | 40              | A   | R6                               | HLD   | 500                | Z                     | V2                               | 2M5  | R                       |
| MRI   | 40 мм           | A: Стандартное исполнение<br>AW: Защита от воды | R4: 4 мм<br>R6: 6 мм<br>R8: 8 мм | LTP: Push-Pull<br>TLL: TLL Linedriver<br>HLD: High Linedriver | 4...512 имп/оборот | Z: A, B, Z<br>B: A, B | V1: 5В (DC)<br>V2: 8...24 В (DC) | 2M5: Кабель 2,5 м<br>5M: Кабель 5 м<br>8M: Кабель 8 м<br>10M: Кабель 10 м<br>C12: Разъем, 12 конт. | R: Угловой<br>A: Осевой |