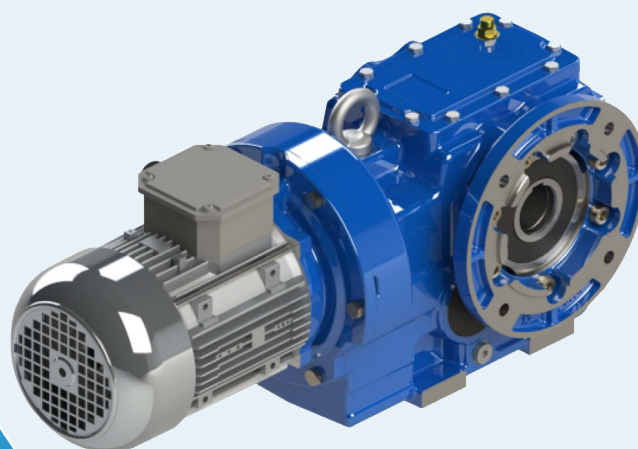
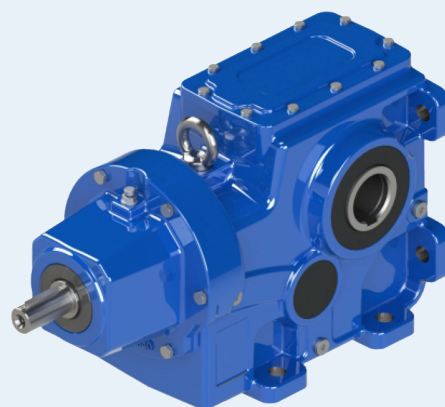
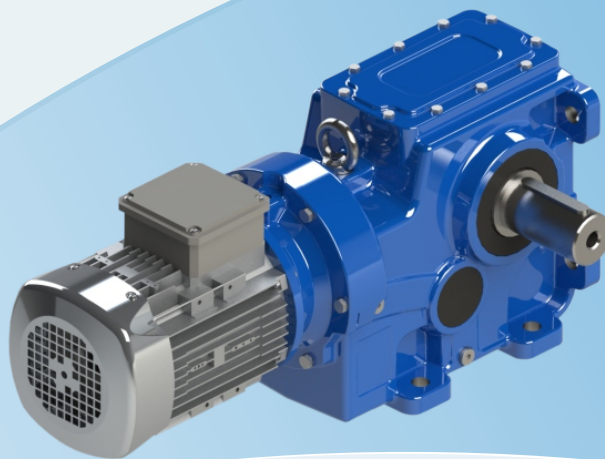


INNOVARI

Цилиндро-конические
редукторы серии К

Таблицы выбора
мотор-редукторов

Габаритные и
присоединительные
размеры



Серия К...

МОДУЛЬНОСТЬ

К...PAM 100

- Модель с возможностью соединении с муфтой двигателя (PAM).

К...W

- Модели с входным валом.

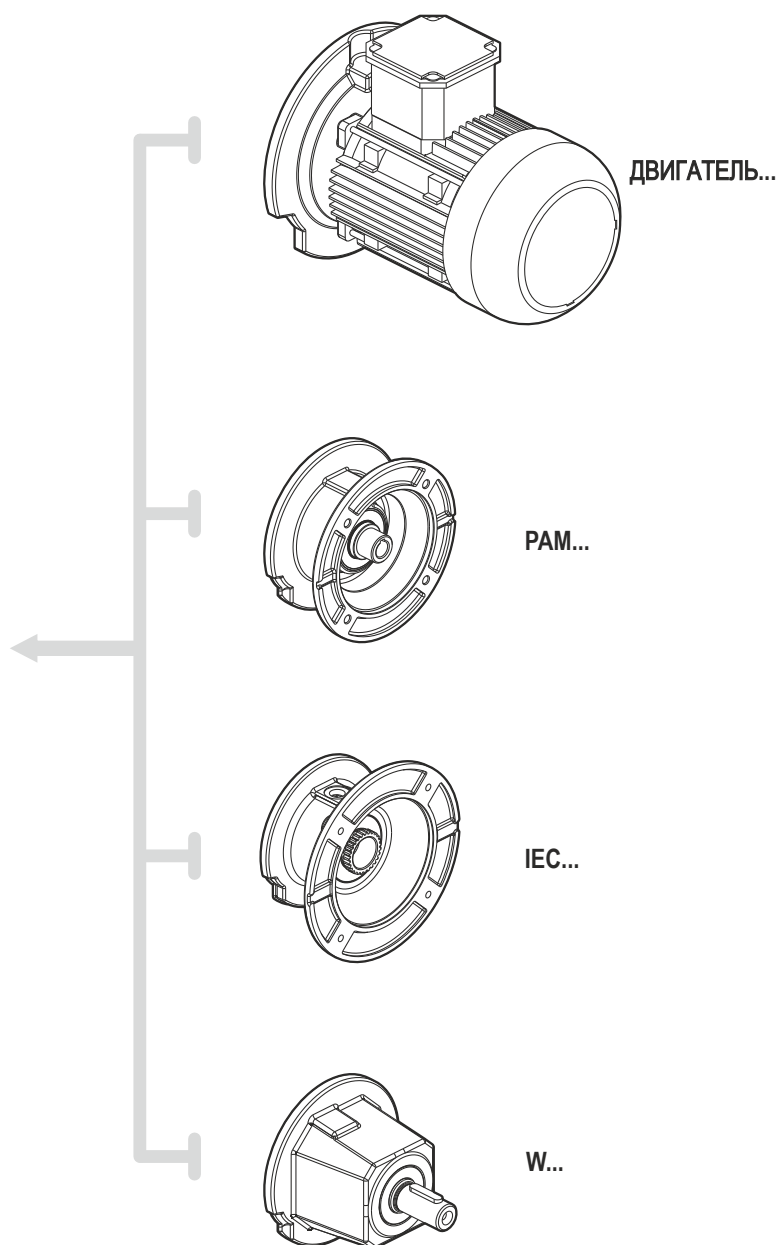
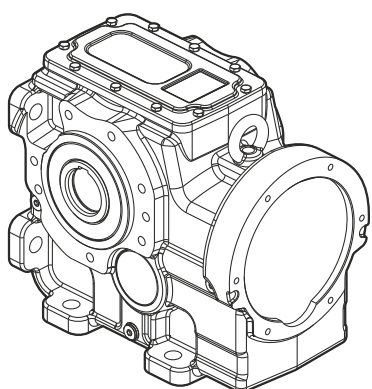
К...100L/4A

- Модели с небольшим электродвигателем.

К...IEC 100

- Модель с возможностью присоединения к двигателю с упругой муфтой.

К...



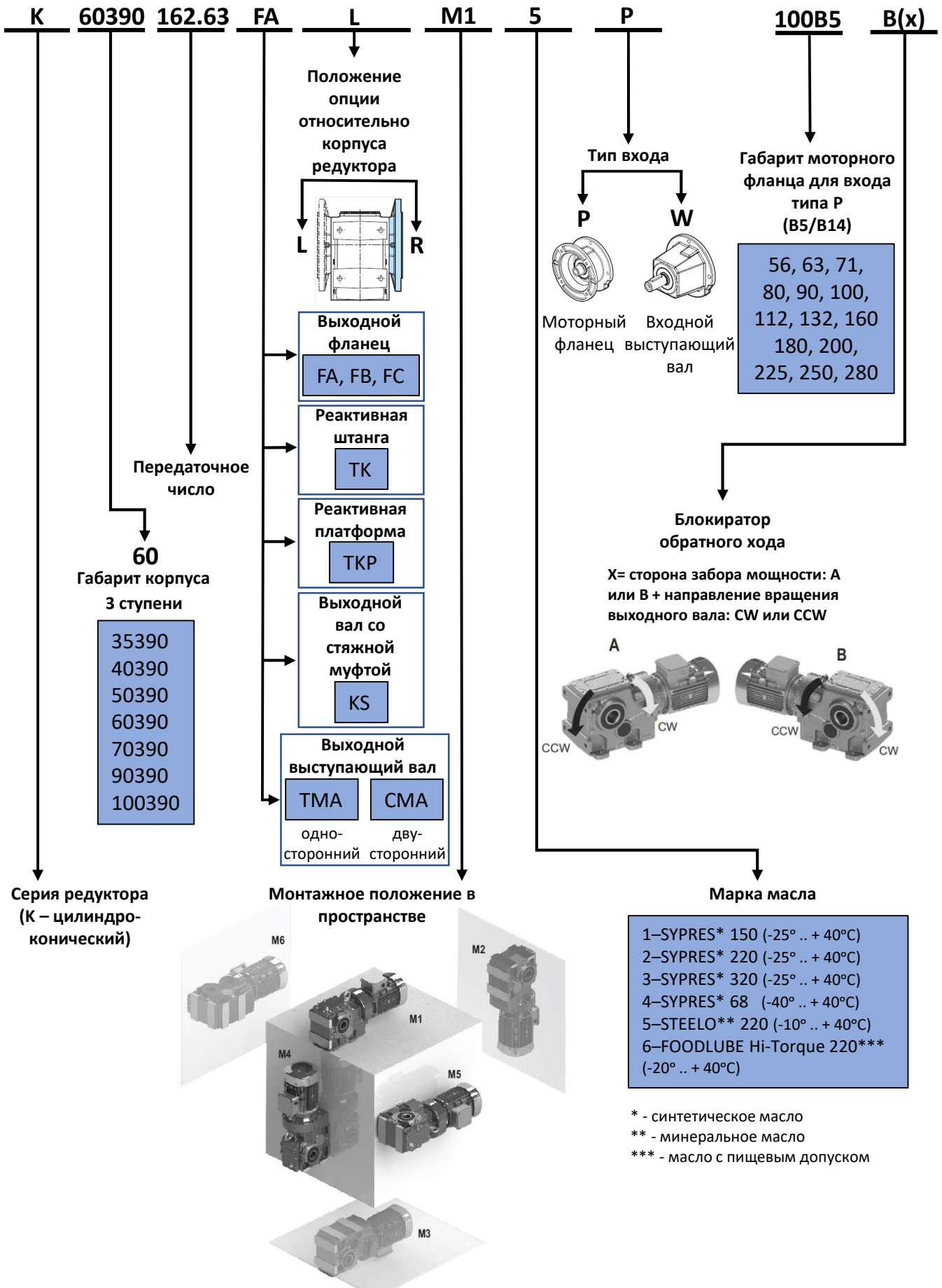
ВАРИАНТЫ ИСПОЛНЕНИЯ И МОНТАЖА

35390 - 40390 - 50390 - 60390 - 70390 - 90390 - 100390

		<p>К ...</p> <p>Полый выходной вал</p>
		<p>К ... KSR (KSL)</p> <p>Полый выходной вал со стяжной муфтой справа (слева)</p>
		<p>К ... TMAR (TMAL)</p> <p>Односторонний выступающий выходной вал справа (слева)</p>
		<p>К ...CMA</p> <p>Двусторонний выступающий выходной вал</p>
		<p>К ... TKR (TKL)</p> <p>Реактивная штанга справа (слева)</p>
		<p>К ... FAR (FAL)</p> <p>Выходной фланец FA (FB, FC) справа (слева)</p>
		<p>К ... TKPR (TKPL)</p> <p>Реактивная платформа крепеж справа (слева)</p>

КОДОБРАЗОВАНИЕ

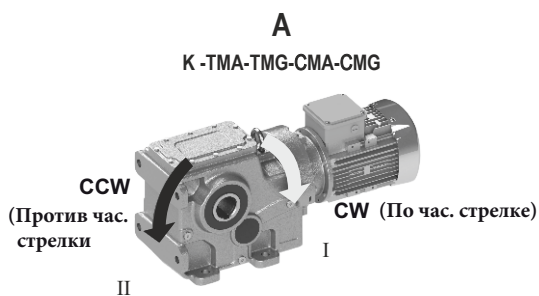
Пример условного обозначения:



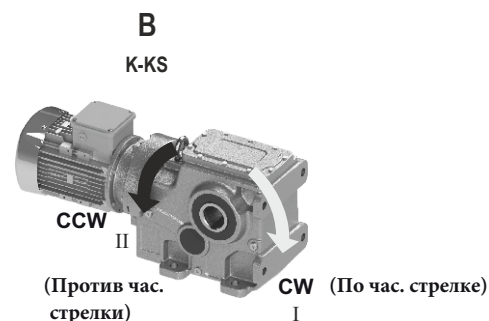
АКСЕССУАРЫ

Блокиратор обратного хода

Редуктор может поставляться с блокиратором обратного хода на входном валу. Это устройство обеспечивает вращение выходного вала только в одном направлении. В зависимости от размера, блокиратор обратного хода может быть размещен на фланце входного вала или же на двигателе, такого же размера. В заказе необходимо указать требуемое направление вращения вала.



Вид со стороны выходного вала

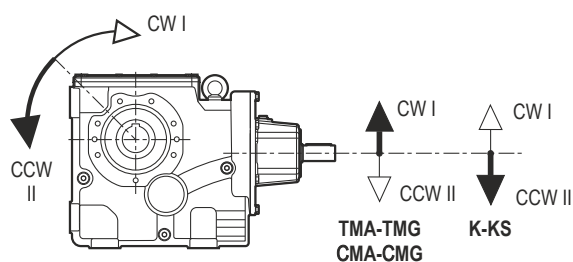


Вид со стороны выходного вала

Двигатель	063	071	080	090	100 - 112	132	160	180	200	225	250	280
Редуктор	140x11	160x14	200x19	200x24	250x28	300x38	350x42	350x48	400x55	450x60	550x65	550x75
35390	B5/B14	B5/B14	B5/B14	B5/B14	B5/B14							
40390			B5/B14	B5/B14	B5/B14	B5/B14						
50390			B5/B14	B5/B14	B5/B14	B5/B14	B5					
60390				B5/B14	B5/B14	B5/B14	B5	B5				
70390					B5/B14	B5/B14	B5	B5	B5			
90390						B5/B14	B5	B5	B5	B5		
100390							B5	B5	B5	B5	B5	B5

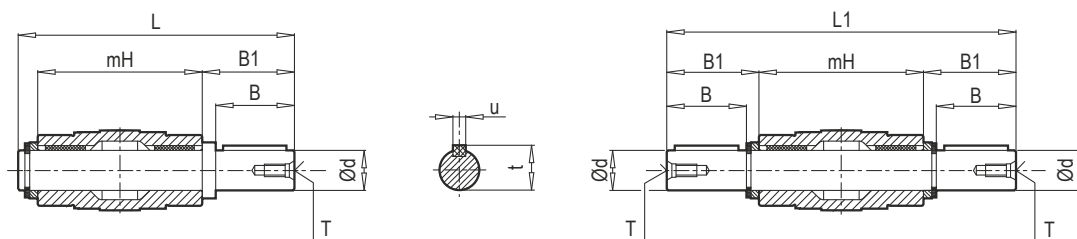
Направление вращения

Цилиндро-конический мотор-редуктор поставляется со "стандартным" направлением вращения, указанным на рисунке ниже. При необходимости направление вращения может быть изменено. Для этого в заказе необходимо указать "направление вращения, противоположное указанному в каталоге". Изменить направление вращения у редукторов с размерами 50390 невозможно.



АКСЕССУАРЫ

Выступающий выходной вал

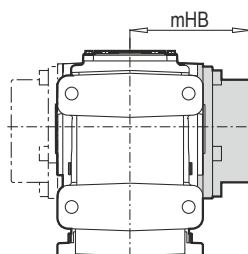


TMA - TMG

CMA - CMG

	Ød h6	B	B1	mH	L	L1	T	u	t
K35390	35	58	62	140	210.5	264	M12	10	38
K40390	40	80	84.25	180	273	348.5	M16	12	43
K50390	50	100	105	210	325	420	M16	14	53.5
K60390	60	120	125	240	375	490	M20	18	64
K70390	70	140	146	300	458	592	M20	20	74.5
K90390	90	170	176.5	350	540	703	M20	25	95
K100390	100	210	217.5	445	677	880	M20	28	106

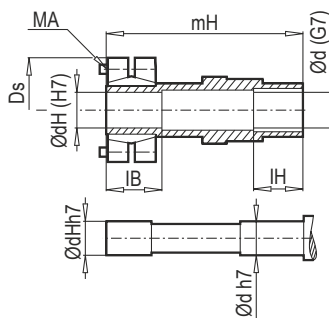
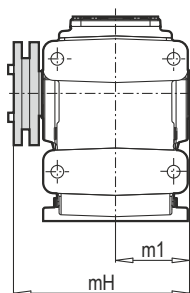
Защитная крышка выходного вала(КК)



KS / KK	mHB
K35390	118
K40390	135
K50390	150
K60390	175
K70390	218
K90390	257
K100390	302

KK	mHB
K35390	101
K40390	118
K50390	135
K60390	157
K70390	193
K90390	217
K100390	267

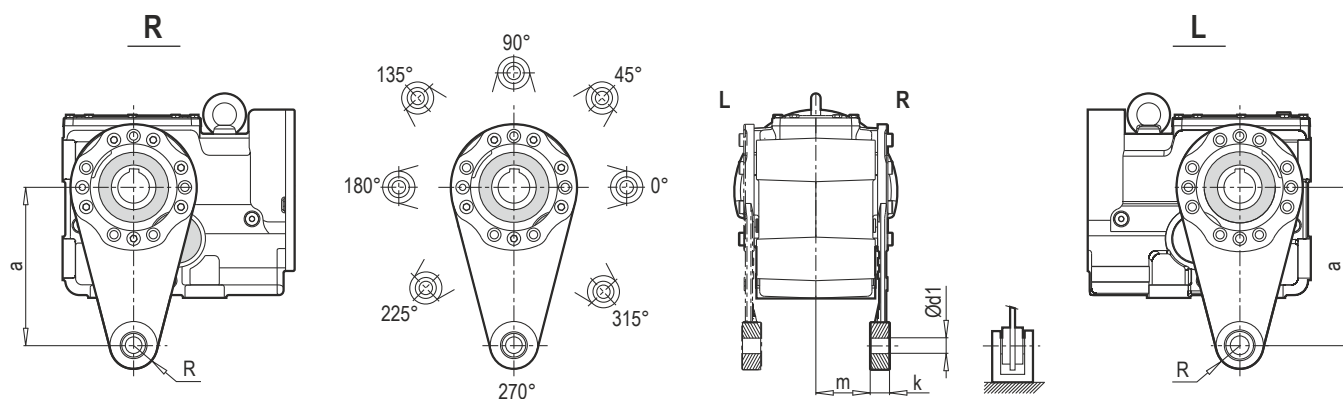
Стяжная муфта



	ØdH	Ød	mH	m1	IH	IB	Ds	MA 12.9 (Hm)
K35390	35	36	173	70	40	35	80	15
K40390	40	41	217	90	50	40	100	15
K50390	50	51	248	105	55	40	115	15
K60390	60	61	282	120	60	50	145	40
K70390	70	72	356	150	70	65	170	50
K90390	90	92	415	175	80	75	185	70
K100390	100	102	512	222.5	100	100	215	70

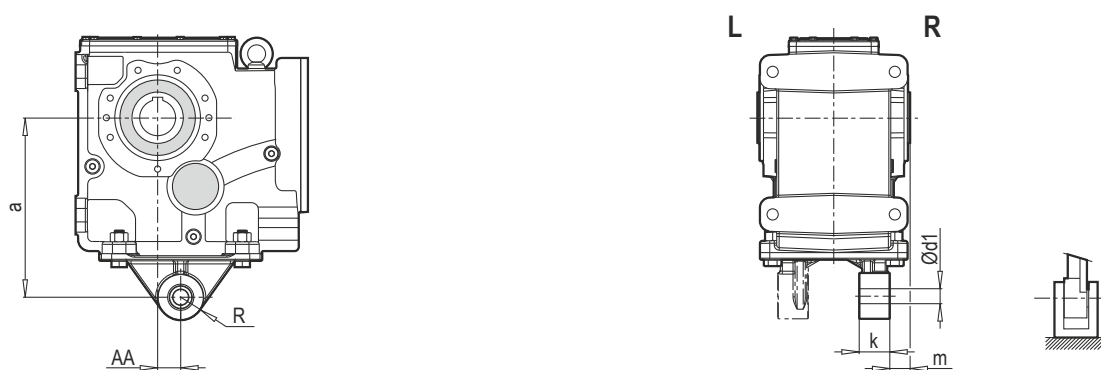
АКСЕССУАРЫ

Реактивная штанга



	a	m	Ød1	k	R
35390-F	200	62	20	25	30
40390-F	200	68.5	20	25	30
50390-F	250	83	25	30	35
60390-F	300	91.5	25	40	40
35390-AF	200	62	20	25	30
40390-AF	200	78,5	20	25	30
50390-AF	250	95	25	30	35
60390-AF	300	103,5	25	40	40

Реактивная платформа

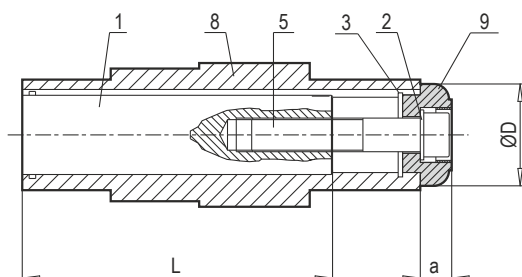
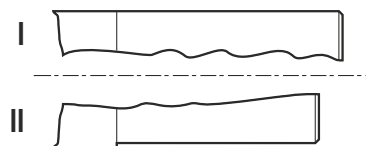
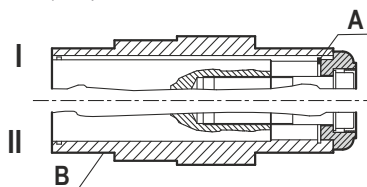


	AA	a	m	Ød1	k	R
K70390	45	350	40	30	60	45
K90390	45	450	45	30	60	45
K100390	60	550	7.5	40	110	65

Фиксатор полого вала

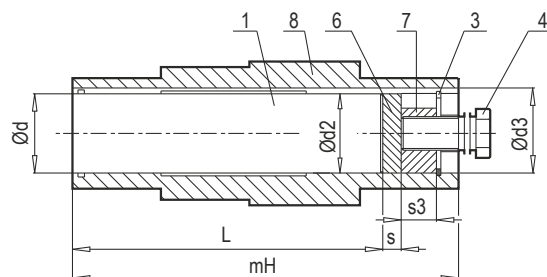
Для использования фиксатора вала требуется особое исполнение выступающего вала оборудования:

- центральное отверстие должно быть изготовлено в соответствии с DIN 332/2
- выступающий вал оборудования может быть с буртиком (II) и без буртика (I)
- вал без буртика монтируется с помощью стопорного кольца (A)
- вал с буртиком монтируется с помощью проставки



МОНТАЖ

L-max. максимальная длина
выступающего вала оборудования



ДЕМОНТАЖ

- 1) Ведомый вал оборудования
- 2) Шайба- гровер DIN 127
- 3) Стопорное кольцо DIN 472*
- 4) Крепежный винт*
- 5) Винт с торцевой головкой DIN 912
- 6) Отжимная шайба*
- 7) Неподвижная гайка*
- 8) Полный вал редуктора
- 9) Фиксирующий диск

*ВНИМАНИЕ! Звездочкой отмечены детали, не поставляемые в комплекте с оборудованием

МОНТАЖ:

1. Вставьте ведомый вал оборудования (1) в полный вал редуктора (8)
2. Установите на вал редуктора стопорное кольцо (3)
3. Установите на вал редуктора фиксирующий диск (9)
4. Вставьте в отверстие фиксирующего диска шайбу-гровер (2)
5. Установите на место винт с торцевой головкой (5) и вкручивая его зафиксируйте вал оборудования в вале редуктора

ДЕМОНТАЖ:

1. Выверните винт с торцевой головкой (5)
2. Снимите фиксирующий диск (9) с шайбой-гровером (2) и стопорным кольцом (3)
3. Между ведомым валом (1) и стопорным кольцом (3) вставьте отжимную шайбу (6) и неподвижную гайку (7)
4. Установите на место стопорное кольцо (3)
5. Установите на место крепежный винт (4)
6. Затягивая винт отожмите редуктор с вала

Размеры фиксатора полого вала

Редуктор	1 L	2	3	4	5	6		7		8 d x mH	9		
						d2	s	d3	s3		a	D	
K 35390 DA-DG	110	A12	1 35 x 1.5	M16	M12 X 55	34.9	3	34.9	16	M16	35 x 140	24.5	45
K 40390 DA-DG	150	A16	1 40 x 2.0	M16	M16 X 70	39.9	4	39.9	16	M16	40 x 180	25	55
K 50390 DA-DG	170	A16	1 50 x 2.5	M20	M16 X 70	49.9	4	49.9	20	M20	50 x 210	26	65
K 60390 DA-DG	195	A20	1 60 x 3.0	M24	M20 X 90	59.9	5	59.9	24	M24	60 x 240	31	75
K 70390 DA	255	A20	1 70 x 3.0	M24	M20 X 90	69.9	5	69.9	24	M24	70 x 300	32	78
K 90390 DA	305	A24	1 90 x 4.0	M30	M24 X 110	89.9	8	89.9	22	M30	90 x 350	36	102
K 100390 DA	390	A24	1 100 x 4.0	M30	M24 X 110	99.9	8	99.9	30	M30	100 x 445	36.5	120



ТАБЛИЦЫ ВЫБОРА МОТОР-РЕДУКТОРОВ

Обозначения в таблицах выбора мотор-редуктора и их расшифровка

0.37 кВт → Мощность электродвигателя в кВт

↑ Мощность электродвигателя [кВт]	↑ Момент на выходном валу редуктора [Нм]	↑ Передаточное число редуктора	↑ Страница каталога с чертежами	
P ₁ [кВт]	n ₂ [Мин ⁻¹]	M ₂ [Нм]	f _B	
0.37	6.5	497	1.8	
	7.4	435	2.1	
	8.1	399	2.2	
	8.9	361	2.5	
	9.3	345	2.6	
	10.2	316	2.8	
	11.6	277	3.2	
	12.8	251	3.6	
	13.6	237	3.8	
	14.7	218	4.1	
↓ Обороты на выходном валу редуктора	↓ Сервис-фактор	↓ Допустимая радиальная нагрузка	↓ Тип редуктора	
		↓ F _{R2} (M) [кН]	↓ F _{R2} (D,KS) [кН]	↓ Типоразмер моторного фланца / количество полюсов электродвигателя
		142.18	114.17	K40390 - 80M/6A
		124.46	103.40	↓
		114.17	98.70	↓
		103.40	90.52	↓
		98.70	80.10	↓
		90.52	79.26	↓
		80.10	71.78	↓
		79.26	67.78	↓
		71.78	62.47	↓
		67.78	18.0	↓
		62.47	18.0	↓
		18.0	11.6	↓
		18.0	11.2	↓
		18.0	10.9	↓
		18.0	10.6	↓
		18.0	10.4	↓
		18.0	10.1	↓
		18.0	9.7	↓
		18.0	9.4	↓
		18.0	9.3	↓
		18.0	9.0	↓
		18.0	37	↓
		18.0	52	↓
		18.0	Вес редуктора	↓



P_1 [кВт]	n_2 [Мин ⁻¹]	M_2 [Нм]	f_B	i	$F_{R2} (M)$ [кН]	$F_{R2} (D,KS)$ [кН]	Редуктор					
0.12	5.5	190	3.3	158.67	12.0	8.1	K35390 - 63M/6B	28	51			
	6.2	168	3.8	140.25	12.0	7.8						
0.15	5.7	228	2.8	158.67	12.0	8.0	K35390 - 63M/6C	28	51			
	6.5	202	3.1	140.25	12.0	7.7						
	7.2	180	3.5	125.18	12.0	7.4						
	8.1	162	3.9	112.63	12.0	7.2						
0.18	8.8	176	3.4	158.67	12.0	6.9	K35390 - 63M/4B	27	51			
	9.9	156	3.8	140.25	12.0	6.7						
0.18	5.7	274	2.3	158.67	12.0	7.9	K35390 - 71M/6A	31	51			
	6.5	242	2.6	140.25	12.0	7.6						
	7.2	216	2.9	125.18	12.0	7.4						
	8.1	194	3.2	112.63	12.0	7.1						
	8.9	176	3.6	102.00	12.0	6.9						
0.22	8.8	214	2.8	158.67	12.0	6.9	K35390 - 71M/4	27	51			
	10.0	189	3.2	140.25	12.0	6.6						
	11.2	169	3.6	125.18	12.0	6.4						
	12.4	152	3.9	112.63	12.0	6.2						
0.25	17.8	117	3.9	158.67	12.0	5.5	K35390 - 63M/2B	28	51			
	8.8	243	2.5	158.67	12.0	6.8						
0.25	10.0	215	2.8	140.25	12.0	6.6	K35390 - 71M/4A K35390 - 63M/4C	30	51			
	11.2	192	3.1	125.18	12.0	6.4						
	12.4	173	3.5	112.63	12.0	6.2						
	13.7	156	3.8	102.00	12.0	6.0						
	5.8	376	1.7	158.67	12.0	7.8				K35390 - 71M/6B	33	51
	6.5	332	1.9	140.25	12.0	7.5						
7.3	297	2.1	125.18	12.0	7.3							
8.1	267	2.4	112.63	12.0	7.1							
9.0	242	2.6	102.00	12.0	6.8							
10.1	216	2.9	91.04	12.0	6.6							
0.37	11.7	185	3.4	78.09	12.0	6.3	K35390 - 71M/2A K35390 - 63M/2C	30	51			
	13.2	165	3.8	69.70	12.0	6.1						
	17.8	173	2.6	158.67	12.0	5.5						
	20.1	153	3.0	140.25	12.0	5.3						
	22.5	136	3.3	125.18	12.0	5.1						
	25.1	123	3.7	112.63	12.0	4.9						
	8.8	360	1.7	158.67	12.0	6.7				K35390 - 71M/4B	32	51
	10.0	318	1.9	140.25	12.0	6.5						
	11.2	284	2.1	125.18	12.0	5.3						
	12.4	256	2.3	112.63	12.0	6.1						
	13.7	232	2.6	102.00	12.0	5.9						
15.4	207	2.9	91.04	12.0	5.7							
17.9	177	3.4	78.09	12.0	5.4							
20.1	158	3.8	69.70	12.0	5.2							
5.8	550	1.1	158.67	12.0	7.6	K35390 - 80M/6A K35390 - 71C/6	32	51				
6.6	486	1.3	140.25	12.0	7.3							
7.4	434	1.5	125.18	12.0	7.1							
8.2	391	1.6	112.63	12.0	6.9							
9.1	354	1.8	102.00	12.0	6.7							
10.2	316	2.0	91.04	12.0	6.5							
11.9	271	2.3	78.09	12.0	6.2							
13.3	242	2.6	69.70	12.0	6.0							
16.2	199	3.2	57.38	12.0	5.6							
18.1	178	3.5	51.21	12.0	5.5							
6.5	497	1.8	142.18	18.0	11.6	K40390 - 80M/6A	37	52				
7.4	435	2.1	124.46	18.0	11.2							
8.1	399	2.2	114.17	18.0	10.9							
8.9	361	2.5	103.40	18.0	10.6							
9.3	345	2.6	98.70	18.0	10.4							
10.2	316	2.8	90.52	18.0	10.1							
11.6	277	3.2	79.26	18.0	9.7							
12.8	251	3.6	71.78	18.0	9.4							
13.6	237	3.8	67.78	18.0	9.3							
14.7	218	4.1	62.47	18.0	9.0							
5.7	564	3.4	161.23	22.0	15.0				K50390 - 80M/6A	63	53	
6.5	493	3.8	141.14	22.0	14.4							
7.1	453	4.2	129.64	22.0	13.9							



P_1 [кВт]	n_2 [Мин ⁻¹]	M_2 [Нм]	f_B	i	$F_{R2} (M)$ [кН]	$F_{R2} (D,KS)$ [кН]	Редуктор					
0.55	17.9	255	1.8	158.67	12.0	5.4	K35390 - 71M/2B	32	51			
	20.3	225	2.0	140.25	12.0	5.2						
	22.7	201	2.3	125.18	12.0	5.0						
	25.2	181	2.5	112.63	12.0	4.8						
	27.9	164	2.8	102.00	12.0	4.7						
	31.2	146	3.1	91.04	12.0	4.5						
	36.4	126	3.6	78.09	12.0	4.3						
	40.8	112	4.1	69.70	12.0	4.2						
	8.9	532	1.1	158.67	12.0	6.5				K35390 - 80M/4A K35390 - 71M/4C	31	51
	10.1	470	1.3	140.25	12.0	6.3						
	11.3	419	1.4	125.18	12.0	6.1						
	12.5	377	1.6	112.63	12.0	5.9						
	13.8	342	1.8	102.00	12.0	5.7						
	15.5	305	2.0	91.04	12.0	5.6						
	18.1	262	2.3	78.09	12.0	5.3						
	20.2	234	2.6	69.70	12.0	5.1						
	24.6	192	3.1	57.38	12.0	4.9						
	27.6	172	3.5	51.21	12.0	4.7						
	7.4	645	1.0	125.18	12.0	6.8	K35390 - 80M/6B	34	51			
	8.2	581	1.1	112.63	12.0	6.6						
	9.1	526	1.2	102.00	12.0	6.5						
	10.2	469	1.3	91.04	12.0	6.3						
	11.9	403	1.6	78.09	12.0	6.0						
	13.3	359	1.8	69.70	12.0	5.8						
	16.2	296	2.1	57.38	12.0	5.5						
	18.1	264	2.4	51.21	12.0	5.3						
	21.3	225	2.8	43.56	12.0	5.1						
	23.8	200	3.1	38.88	12.0	4.9						
	27.5	174	3.6	33.70	12.0	4.7						
	9.8	480	1.8	142.18	18.0	10.0				K40390 - 80M/4A	36	52
	11.2	420	2.0	124.46	18.0	9.6						
	12.3	386	2.2	114.17	18.0	9.3						
	13.5	349	2.4	103.40	18.0	9.1						
	14.2	333	2.6	98.70	18.0	8.9						
	15.5	306	2.8	90.52	18.0	8.7						
	17.7	268	3.2	79.26	18.0	8.4						
	19.5	242	3.5	71.78	18.0	8.1						
	20.7	229	3.7	67.78	18.0	8.0						
	22.4	211	4.0	62.47	18.0	7.8						
	6.5	739	1.2	142.18	18.0	11.3	K40390 - 80M/6B	39	52			
	7.4	647	1.4	124.46	18.0	10.9						
	8.1	593	1.5	114.17	18.0	10.6						
8.9	537	1.7	103.40	18.0	10.3							
9.3	513	1.7	98.70	18.0	10.2							
10.2	470	1.9	90.52	18.0	9.9							
11.6	412	2.2	79.26	18.0	9.6							
12.8	373	2.4	71.78	18.0	9.3							
13.6	352	2.5	67.78	18.0	9.1							
14.7	325	2.7	62.47	18.0	8.9							
15.6	306	2.9	58.81	18.0	8.7							
16.9	283	3.2	54.43	18.0	8.5							
18.3	261	3.4	50.17	18.0	8.3							
20.5	233	3.8	44.78	18.0	8.0							
21.8	220	4.1	42.28	18.0	7.9							
8.7	544	3.3	161.23	22.0	12.9	K50390 - 80M/4A	62	53				
9.9	477	3.8	141.14	22.0	12.3							
5.7	838	2.3	161.23	22.0	14.7	K50390 - 80M/6B	65	53				
6.5	733	2.6	141.14	22.0	14.1							
7.1	674	2.8	129.64	22.0	13.8							
7.8	610	3.1	117.49	22.0	13.4							
8.2	582	3.3	111.93	22.0	13.2							
8.9	534	3.5	102.86	22.0	12.8							
10.2	468	4.0	90.00	22.0	12.3							



P_1 [кВт]	n_2 [Мин ⁻¹]	M_2 [Нм]	f_B	i	$F_{R2} (M)$ [кН]	$F_{R2} (D,KS)$ [кН]	Редуктор					
0.75	18.0	345	1.3	158.67	12.0	5.2	K35390 - 80M/2A K35390 - 71M/2C	31	51			
	20.4	305	1.5	140.25	12.0	5.1						
	22.9	273	1.7	125.18	12.0	4.9						
	25.4	245	1.9	112.63	12.0	4.7						
	28.1	222	2.1	102.00	12.0	4.6						
	31.4	198	2.3	91.04	12.0	4.5						
	36.7	170	2.7	78.09	12.0	4.3						
	41.1	152	3.0	69.70	12.0	4.1						
	49.9	125	3.7	57.38	12.0	3.9						
	55.9	111	4.1	51.21	12.0	3.8						
	10.1	641	0.9	140.25	12.0	6.0				K35390 - 80M/4B	33	51
	11.3	572	1.0	125.18	12.0	5.9						
	12.5	515	1.2	112.63	12.0	5.7						
	13.8	466	1.3	102.00	12.0	5.6						
	15.5	416	1.4	91.04	12.0	5.4						
	18.1	357	1.7	78.09	12.0	5.2						
	20.2	318	1.9	69.70	12.0	5.0						
	24.6	262	2.3	57.38	12.0	4.8						
	27.6	234	2.6	51.21	12.0	4.6						
	32.4	199	3.0	43.56	12.0	4.4						
	36.3	178	3.4	38.88	12.0	4.3						
	41.9	154	3.9	33.70	12.0	4.1						
	10.2	636	1.0	91.04	12.0	6.1	K35390 - 80C/6	36	51			
	11.9	546	1.2	78.09	12.0	5.8	K35390 - 90S/6A K35390 - 80C/6	36	51			
	13.4	487	1.3	69.70	12.0	5.7						
	16.2	401	1.6	57.38	12.0	5.4						
	18.2	358	1.8	51.21	12.0	5.2						
	21.4	305	2.1	43.56	12.0	5.0						
	24.0	272	2.3	38.88	12.0	4.8						
	27.7	236	2.7	33.70	12.0	4.6						
	33.0	198	3.2	28.25	12.0	4.4						
	35.5	184	3.4	26.30	12.0	4.3						
	41.3	158	4.0	22.50	12.0	4.1						
	20.0	312	2.1	142.18	18.0	8.0				K40390 - 80M/2A	36	52
	22.8	273	2.4	124.46	18.0	7.7						
	24.9	251	2.6	114.17	18.0	7.5						
	27.5	227	2.8	103.40	18.0	7.3						
	28.8	217	3.0	98.70	18.0	7.2						
	31.4	199	3.3	90.52	18.0	7.0						
	35.8	174	3.7	79.26	18.0	6.7						
	39.6	157	4.1	71.78	18.0	6.5						
	9.8	655	1.3	142.18	18.0	9.8	K40390 - 80M/4B	38	52			
	11.2	573	1.5	124.46	18.0	9.4						
	12.3	526	1.6	114.17	18.0	9.2						
	13.5	476	1.8	103.40	18.0	8.9						
14.2	454	1.9	98.70	18.0	8.8							
15.5	417	2.0	90.52	18.0	8.6							
17.7	365	2.3	79.26	18.0	8.2							
19.5	331	2.6	71.78	18.0	8.0							
20.7	312	2.7	67.78	18.0	7.9							
22.4	288	3.0	62.47	18.0	7.7							
23.8	271	3.1	58.81	18.0	7.5							
25.7	251	3.4	54.43	18.0	7.4							
27.9	231	3.7	50.17	18.0	7.2							
7.4	877	1.0	124.46	18.0	10.6	K40390 - 90S/6A K40390 - 80C/6				41	52	
8.1	804	1.1	114.17	18.0	10.4							
8.9	729	1.2	103.40	18.0	10.1							
9.4	695	1.3	98.70	18.0	10.0							
10.2	638	1.4	90.52	18.0	9.7							
11.7	558	1.6	79.26	18.0	9.4							
12.9	506	1.8	71.78	18.0	9.1							
13.6	478	1.9	67.78	18.0	9.0							
14.8	440	2.0	62.47	18.0	8.8							
15.7	414	2.2	58.81	18.0	8.6							
17.0	384	2.3	54.43	18.0	8.4							
18.4	354	2.5	50.17	18.0	8.2							
20.7	316	2.8	44.78	18.0	7.9							
21.9	298	3.0	42.28	18.0	7.8							
23.7	275	3.3	38.97	18.0	7.6							
27.2	239	3.7	33.95	18.0	7.3							
29.6	221	4.0	31.29	18.0	7.1							



P_1 [кВт]	n_2 [Мин ⁻¹]	M_2 [Нм]	f_B	i	$F_{R2} (M)$ [кН]	$F_{R2} (D,KS)$ [кН]	Редуктор			
0.75	17.6	354	3.9	161.23	22.0	10.3	K50390 - 80M/2A	62	53	
	8.7 9.9 10.8 11.9 12.5 13.6	742 650 597 541 515 474	2.4 2.8 3.0 3.3 3.5 3.8	161.23 141.14 129.64 117.49 111.93 102.86	22.0 22.0 22.0 22.0 22.0 22.0	12.7 12.2 11.9 11.5 11.4 11.1	K50390 - 80M/4B	64	53	
	5.7 6.6 7.1 7.9 8.3 9.0 10.3 11.3 12.0 13.1 13.8 14.5	1136 995 914 828 789 725 634 575 542 499 471 450	1.7 1.9 2.1 2.3 2.4 2.6 3.0 3.3 3.3 3.6 3.8 4.0	161.23 141.14 129.64 117.49 111.93 102.86 90.00 81.57 76.87 70.84 66.83 63.93	22.0 22.0 22.0 22.0 22.0 22.0 22.0 22.0 22.0 22.0 22.0 22.0	14.5 13.9 13.6 13.2 13.0 12.7 12.2 11.8 11.6 11.3 11.1 10.9	K50390 - 90S/6A K50390 - 80C/6	67	53	
	5.1 5.7 6.3 7.0	1290 1146 1033 930	2.8 3.2 3.6 4.0	183.08 162.63 146.59 131.96	30.0 30.0 30.0 30.0	20.8 20.1 19.5 19.0	K60390 - 90S/6A	88	54	
	0.92	12.6 13.9 15.6 18.2 20.4 24.8 27.8 32.6 36.6 42.2 50.3	627 568 507 435 388 319 285 242 216 187 157	1.0 1.1 1.2 1.4 1.5 1.9 2.1 2.5 2.8 3.2 3.8	112.63 102.00 91.04 78.09 69.70 57.38 51.21 43.56 38.88 33.70 28.25	12.0 12.0 12.0 12.0 12.0 12.0 12.0 12.0 12.0 12.0 12.0	5.6 5.4 5.3 5.1 4.9 4.7 4.5 4.3 4.2 4.0 3.8	K35390 - 80M4	33	51
		9.9 11.3 12.4 13.6 14.3 15.6 17.8 19.6 20.8 22.6 24.0 25.9 28.1 31.5 33.3 36.2	797 698 640 580 554 508 444 403 380 350 330 305 281 251 237 219	1.1 1.2 1.3 1.5 1.5 1.7 1.9 2.1 2.2 2.4 2.6 2.8 3.0 3.4 3.6 3.9	142.18 124.46 114.17 103.40 98.70 90.52 79.26 71.78 67.78 62.47 58.81 54.43 50.17 44.78 42.28 38.97	18.0 18.0 18.0 18.0 18.0 18.0 18.0 18.0 18.0 18.0 18.0 18.0 18.0 18.0 18.0 18.0	9.6 9.3 9.0 8.8 8.7 8.5 8.2 7.9 7.8 7.6 7.5 7.3 7.1 6.9 6.8 6.6	K40390 - 80M/4	38	52
		8.7 10.0 10.9 12.0 12.6 13.7 15.7 17.3 18.3	904 792 727 659 628 577 505 457 431	2.0 2.3 2.5 2.7 2.9 3.1 3.6 3.9 3.9	161.23 141.14 129.64 117.49 111.93 102.86 90.00 81.57 76.87	22.0 22.0 22.0 22.0 22.0 22.0 22.0 22.0 22.0	12.6 12.1 11.8 11.4 11.3 11.0 10.5 10.2 10.1	K50390 - 80M/4	64	53



P_1 [кВт]	n_2 [Мин ⁻¹]	M_2 [Нм]	f_B	i	$F_{R2} (M)$ [кН]	$F_{R2} (D,KS)$ [кН]	Редуктор				
1.10	22.9	398	1.1	125.18	12.0	4.7	K35390 - 80M/2B	31	51		
	25.5	358	1.3	112.63	12.0	4.6					
	28.2	325	1.4	102.00	12.0	4.5					
	31.6	290	1.6	91.04	12.0	4.3					
	36.8	248	1.8	78.09	12.0	4.2					
	41.2	222	2.1	69.70	12.0	4.0					
	50.1	183	2.5	57.38	12.0	3.8					
	56.1	163	2.8	51.21	12.0	3.7					
	65.9	139	3.3	43.56	12.0	3.5					
	73.9	124	3.7	38.88	11.9	3.4					
15.6	606	1.0	91.04	12.0	5.2	K35390 - 80M/4C	33	51			
18.2	520	1.2	78.09	12.0	5.0	K35390 - 90S/4A K35390 - 80M/4C	33	51			
20.4	464	1.3	69.70	12.0	4.8						
24.8	382	1.6	57.38	12.0	4.6						
27.8	341	1.8	51.21	12.0	4.5						
32.6	290	2.1	43.56	12.0	4.3						
36.6	259	2.3	38.88	12.0	4.1						
42.2	224	2.7	33.70	12.0	4.0						
50.3	188	3.2	28.25	12.0	3.8						
54.0	175	3.4	26.30	12.0	3.7						
63.0	150	4.0	22.50	12.0	3.5						
16.4	582	1.1	57.38	12.0	5.1	K35390 - 90L/6B	40	51			
18.4	519	1.2	51.21	12.0	5.0						
21.6	442	1.4	43.56	12.0	4.8						
24.2	394	1.6	38.88	12.0	4.7						
28.0	342	1.8	33.70	12.0	4.5						
33.4	287	2.2	28.25	12.0	4.3						
35.8	267	2.4	26.30	12.0	4.2						
41.8	229	2.8	22.50	12.0	4.0						
55.0	174	3.6	17.08	12.0	3.7						
61.6	155	4.0	15.25	12.0	3.6						
20.0	456	1.4	142.18	18.0	7.8	K40390 - 80M/2B	38	52			
22.9	399	1.6	124.46	18.0	7.5						
25.0	366	1.8	114.17	18.0	7.3						
27.6	332	1.9	103.40	18.0	7.1						
28.9	317	2.0	98.70	18.0	7.0						
31.5	290	2.2	90.52	18.0	6.9						
36.0	254	2.5	79.26	18.0	6.6						
39.7	230	2.8	71.78	18.0	6.4						
42.0	217	3.0	67.78	18.0	6.3						
45.6	200	3.2	62.47	18.0	6.1						
48.5	189	3.4	58.81	18.0	6.0						
52.4	175	3.7	54.43	18.0	5.9						
56.8	161	4.0	50.17	18.0	5.7						
11.3	835	1.0	124.46	18.0	9.1				K40390 - 90S/4A K40390 - 80M/4C	41	52
12.4	766	1.1	114.17	18.0	8.9						
13.6	693	1.2	103.40	18.0	8.7						
14.3	662	1.3	98.70	18.0	8.6						
15.6	607	1.4	90.52	18.0	8.4						
17.8	531	1.6	79.26	18.0	8.0						
19.6	481	1.8	71.78	18.0	7.8						
20.8	454	1.9	67.78	18.0	7.7						
22.6	419	2.0	62.47	18.0	7.5						
24.0	394	2.2	58.81	18.0	7.4						
25.9	365	2.3	54.43	18.0	7.2						
28.1	336	2.5	50.17	18.0	7.1						
31.5	300	2.8	44.78	18.0	6.8						
33.3	284	3.0	42.28	18.0	6.7						
36.2	261	3.3	38.97	18.0	6.5						
41.5	228	3.7	33.95	18.0	6.3						
45.1	210	4.1	31.29	18.0	6.1						

P_1 [кВт]	n_2 [Мин ⁻¹]	M_2 [Нм]	f_B	i	$F_{R2} (M)$ [кН]	$F_{R2} (D,KS)$ [кН]	Редуктор			
1.10	10.3	925	1.0	90.52	18.0	9.4	K40390 - 90L/6B	45	52	
	11.8	810	1.1	79.26	18.0	9.1				
	13.0	734	1.2	71.78	18.0	8.8				
	13.8	693	1.3	67.78	18.0	8.7				
	15.0	639	1.4	62.47	18.0	8.5				
	15.9	601	1.5	58.81	18.0	8.4				
	17.2	556	1.6	54.43	18.0	8.2				
	18.6	513	1.7	50.17	18.0	8.0				
	20.9	458	1.9	44.78	18.0	7.7				
	22.1	432	2.1	42.28	18.0	7.6				
	24.0	398	2.2	38.97	18.0	7.4				
	27.5	347	2.6	33.95	18.0	7.2				
	29.9	320	2.8	31.29	18.0	7.0				
	32.3	296	3.0	28.83	18.0	6.8				
	35.7	268	3.3	26.11	18.0	6.6				
	41.7	229	3.9	22.40	18.0	6.3				
	17.7	17.7	517	2.6	161.23	22.0	10.1	K50390 - 80M/2B	62	53
		20.2	453	3.0	141.14	22.0	9.7			
		22.0	416	3.3	129.64	22.0	9.5			
		24.3	377	3.6	117.49	22.0	9.2			
		25.5	359	3.8	111.93	22.0	9.1			
		27.7	330	4.1	102.86	22.0	8.8			
	8.7	8.7	1081	1.7	161.23	22.0	12.4	K50390 - 90S/4A K50390 - 80M/4C	67	53
		10.0	946	1.9	141.14	22.0	11.9			
		10.9	869	2.1	129.64	22.0	11.7			
		12.0	788	2.3	117.49	22.0	11.3			
		12.6	751	2.4	111.93	22.0	11.2			
		13.7	690	2.6	102.86	22.0	10.9			
		15.7	603	3.0	90.00	22.0	10.5			
		17.3	547	3.3	81.57	22.0	10.2			
		18.3	515	3.3	76.87	22.0	10.0			
		19.9	475	3.6	70.84	22.0	9.7			
	5.8	5.8	1648	1.1	161.23	22.0	14.0	K50390 - 90L/6B	71	53
6.6		1443	1.3	141.14	22.0	13.5				
7.2		1325	1.4	129.64	22.0	13.2				
8.0		1201	1.6	117.49	22.0	12.8				
8.4		1144	1.7	111.93	22.0	12.7				
9.1		1052	1.8	102.86	22.0	12.4				
10.4		920	2.1	90.00	22.0	11.9				
11.5		834	2.3	81.57	22.0	11.6				
12.2		786	2.3	76.87	22.0	11.4				
13.2		724	2.5	70.84	22.0	11.1				
14.0		683	2.6	66.83	22.0	10.9				
14.6		654	2.7	63.93	22.0	10.7				
16.4		582	3.1	56.96	22.0	10.4				
18.1		528	3.4	51.63	22.0	10.1				
5.1	5.1	1872	2.0	183.08	30.0	20.0	K60390 - 90L/6B	92	54	
	5.7	1663	2.2	162.63	30.0	19.4				
	6.4	1499	2.5	146.59	30.0	18.9				
	7.1	1349	2.7	131.96	30.0	18.4				
	7.7	1241	3.0	121.39	30.0	18.0				
	8.6	1107	3.3	108.31	30.0	17.4				
7.7	7.7	1228	2.9	183.08	30.0	17.8	K60390 - 90S/4A	88	54	
	8.7	1090	3.2	162.63	30.0	17.3				
	9.6	983	3.6	146.59	30.0	16.8				
	10.7	885	4.0	131.96	30.0	16.3				

P_1 [кВт]	n_2 [Мин ⁻¹]	M_2 [Нм]	f_B	i	$F_{R2} (M)$ [кН]	$F_{R2} (D,KS)$ [кН]	Редуктор		
1.50	21.7	599	1.1	43.56	12.0	4.6	K35390 - 100L/6A	44	51
	24.4	535	1.2	38.88	12.0	4.5			
	28.1	464	1.4	33.70	12.0	4.3			
	33.5	389	1.6	28.25	12.0	4.1			
	36.0	362	1.7	26.30	12.0	4.1			
	42.0	311	2.0	22.50	12.0	3.9			
	55.3	236	2.7	17.08	12.0	3.6			
	61.9	210	2.9	15.25	12.0	3.5			
	71.5	182	3.4	13.21	11.8	3.4			
	76.1	171	3.6	12.41	11.6	3.3			
	85.2	153	3.7	11.08	11.2	3.2			
	91.6	142	3.8	10.31	11.0	3.1			
	102.6	127	3.8	9.20	10.7	3.0			
	128.4	102	3.6	7.36	10.0	2.8			
	136.6	95	3.7	6.91	9.8	2.8			
	164.5	79	3.8	5.74	9.2	2.6			
	28.3	441	1.0	102.00	12.0	4.3	K35390 - 80M/2C	37	51
	31.7	394	1.2	91.04	12.0	4.2			
	36.9	338	1.4	78.09	12.0	4.0	K35390 - 90S/2A K35390 - 80M/2C	37	51
	41.4	301	1.5	69.70	12.0	3.9			
	50.2	248	1.8	57.38	12.0	3.7			
	56.3	221	2.1	51.21	12.0	3.6			
	66.2	188	2.4	43.56	12.0	3.4			
	74.1	168	2.7	38.88	11.7	3.3			
	85.5	146	3.1	33.70	11.2	3.2			
	102.0	122	3.7	28.25	10.6	3.0			
	109.6	114	4.0	26.30	10.4	3.0			
	20.5	628	1.0	69.70	12.0	4.6	K35390 - 90L/4A	38	51
	24.9	517	1.2	57.38	12.0	4.4			
	27.9	461	1.3	51.21	12.0	4.3			
	32.9	392	1.5	43.56	12.0	4.1			
	36.8	350	1.7	38.88	12.0	4.0			
	42.5	304	2.0	33.70	12.0	3.9			
	50.7	255	2.4	28.25	12.0	3.7			
	54.4	237	2.5	26.30	12.0	3.6			
	63.4	203	3.0	22.50	12.0	3.5			
	83.5	154	3.9	17.08	11.2	3.2			
	15.0	866	1.0	62.47	18.0	8.2	K40390 - 100L/6A	50	52
	16.0	816	1.1	58.81	18.0	8.1			
	17.3	755	1.2	54.43	18.0	7.9			
	18.7	696	1.3	50.17	18.0	7.8			
	21.0	621	1.4	44.78	18.0	7.5			
	22.2	586	1.5	42.28	18.0	7.4			
	24.1	540	1.7	38.97	18.0	7.3			
	27.7	471	1.9	33.95	18.0	7.0			
	30.0	434	2.1	31.29	18.0	6.8			
	32.6	400	2.2	28.83	18.0	6.7			
	36.0	362	2.5	26.11	18.0	6.5			
	42.0	311	2.9	22.40	18.0	6.2			
	52.3	249	3.6	17.98	18.0	5.8			
	57.7	226	4.0	16.29	18.0	5.7			
	23.0	542	1.2	124.46	18.0	7.4			
	25.1	498	1.3	114.17	18.0	7.2			
	27.7	451	1.4	103.40	18.0	7.0			
	29.0	430	1.5	98.70	18.0	6.9			
	31.6	394	1.6	90.52	18.0	6.7			
	36.1	345	1.9	79.26	18.0	6.5			
	39.8	313	2.1	71.78	18.0	6.3			
	42.2	295	2.2	67.78	18.0	6.2			
	45.8	272	2.4	62.47	18.0	6.0			
	48.6	256	2.5	58.81	18.0	5.9			
	52.5	237	2.7	54.43	18.0	5.8			
	57.0	219	2.9	50.17	18.0	5.7			
	63.9	195	3.3	44.78	18.0	5.5			
	67.6	184	3.5	42.28	18.0	5.4			
	73.4	170	3.8	38.97	18.0	5.2			

P_1 [кВт]	n_2 [Мин ⁻¹]	M_2 [Нм]	f_B	i	$F_{R2} (M)$ [кН]	$F_{R2} (D,KS)$ [кН]	Редуктор			
1.50	14.4	896	0.9	98.70	18.0	8.3	K40390 - 90L/4A	43	52	
	15.7	822	1.0	90.52	18.0	8.1				
	17.9	720	1.2	79.26	18.0	7.8				
	19.8	652	1.3	71.78	18.0	7.6				
	21.0	615	1.4	67.78	18.0	7.5				
	22.7	567	1.5	62.47	18.0	7.3				
	24.1	534	1.6	58.81	18.0	7.2				
	26.1	494	1.7	54.43	18.0	7.1				
	28.3	456	1.9	50.17	18.0	6.9				
	31.7	407	2.1	44.78	18.0	6.7				
	33.6	384	2.2	42.28	18.0	6.6				
	36.4	354	2.4	38.97	18.0	6.4				
	41.8	308	2.8	33.95	18.0	6.2				
	45.4	284	3.0	31.29	18.0	6.0				
	49.3	262	3.2	28.83	18.0	5.9				
	54.4	237	3.6	26.11	18.0	5.7				
		6.7	1957	1.0	141.14	22.0	13.1	K50390 - 100L/6A	76	53
		7.3	1798	1.1	129.64	22.0	12.8			
		8.0	1629	1.2	117.49	22.0	12.5			
		8.4	1552	1.2	111.93	22.0	12.3			
		9.1	1426	1.3	102.86	22.0	12.0			
		10.4	1248	1.5	90.00	22.0	11.6			
		11.5	1131	1.7	81.57	22.0	11.3			
		12.2	1066	1.7	76.87	22.0	11.1			
		13.3	982	1.8	70.84	22.0	10.9			
		14.1	927	1.9	66.83	22.0	10.7			
		14.7	887	2.0	63.93	22.0	10.5			
		16.5	790	2.3	56.96	22.0	10.2			
		18.2	716	2.5	51.63	22.0	9.9			
		19.2	678	2.6	48.89	22.0	9.8			
		20.2	646	2.8	46.59	22.0	9.6			
		21.4	609	2.9	43.91	22.0	9.5			
		23.2	561	3.2	40.46	22.0	9.2			
	26.6	490	3.6	35.30	22.0	8.9				
	28.9	451	4.0	32.54	22.0	8.6				
	31.7	411	4.1	29.67	22.0	8.4				
	17.7	703	1.9	161.23	22.0	10.0	K50390 - 90S/2A K50390 - 80M/2C	68	53	
	20.3	715	2.2	141.14	22.0	9.6				
	22.1	565	2.4	129.64	22.0	9.4				
	24.3	512	2.7	117.49	22.0	9.1				
	25.6	488	2.8	111.93	22.0	9.0				
	27.8	448	3.1	102.86	22.0	8.7				
	31.8	392	3.5	90.00	22.0	8.4				
	35.1	355	3.8	81.57	22.0	8.1				
	37.2	335	3.9	76.87	22.0	8.0				
	40.4	309	4.2	70.84	22.0	7.8				
	8.8	1464	1.2	161.23	22.0	12.1	K50390 - 90L/4A	69	53	
	10.1	1281	1.4	141.14	22.0	11.7				
	11.0	1177	1.5	129.64	22.0	11.4				
	12.1	1067	1.7	117.49	22.0	11.1				
	12.7	1016	1.8	111.93	22.0	10.9				
	13.8	934	1.9	102.86	22.0	10.7				
	15.8	817	2.2	90.00	22.0	10.3				
	17.4	741	2.4	81.57	22.0	10.0				
	18.5	698	2.4	76.87	22.0	9.8				
	20.0	643	2.6	70.84	22.0	9.6				
	21.2	607	2.8	66.83	22.0	9.4				
	22.2	580	2.9	63.93	22.0	9.3				
	24.9	517	3.3	56.96	22.0	9.0				
	27.5	469	3.6	51.63	22.0	8.7				
	29.0	444	3.8	48.89	22.0	8.6				
	30.5	423	4.0	46.59	22.0	8.4				



P_1 [кВт]	n_2 [Мин ⁻¹]	M_2 [Нм]	f_B	i	$F_{R2} (M)$ [кН]	$F_{R2} (D,KS)$ [кН]	Редуктор						
1.50	5.1	2539	1.4	183.08	30.0	19.1	K60390 - 100L/6A	95	54				
	5.8	2255	1.6	162.63	30.0	18.6							
	6.4	2033	1.8	146.59	30.0	18.2							
	7.1	1830	2.0	131.96	30.0	17.7							
	7.7	1683	2.2	121.39	30.0	17.4							
	8.7	1502	2.4	108.31	30.0	16.9							
	9.3	1405	2.6	101.29	30.0	16.6							
	10.3	1266	2.9	91.30	30.0	16.1							
	11.6	1126	3.3	81.18	30.0	15.7							
	12.4	1048	3.5	75.60	30.0	15.4							
	13.3	979	3.5	70.62	30.0	15.1							
	14.8	883	3.9	63.65	30.0	14.6							
	15.6	837	4.0	60.34	30.0	14.4							
	7.8	1662	2.1	183.08	30.0	17.3				K60390 - 90L/4A	90	54	
	8.7	1477	2.4	162.63	30.0	16.7							
	9.7	1331	2.6	146.59	30.0	16.3							
	10.8	1198	2.9	131.96	30.0	15.9							
	11.7	1102	3.2	121.39	30.0	15.5							
	13.1	983	3.6	108.31	30.0	15.0							
	15.6	798	3.3	183.08	30.0	14.4	K60390 - 90S/2A	89	54				
	17.6	709	3.8	162.63	30.0	13.9							
	5.1	2542	2.1	183.27	45.0	45.0	K70390 - 100L/6A	140	55				
	5.8	2260	2.3	162.98	45.0	45.0							
	6.4	2030	2.6	146.38	45.0	45.0							
	7.0	1852	2.8	133.53	45.0	45.0							
	7.7	1691	3.1	121.96	45.0	45.0							
	8.6	1519	3.5	109.54	45.0	45.0							
	9.0	1452	3.6	104.68	45.0	45.0							
	10.1	1291	4.1	93.09	45.0	45.0							
	1.85	24.5	656	1.0	38.88	12.0				4.3	K35390 - 100L/6	44	51
		28.3	569	1.1	33.70	12.0				4.2			
		33.7	477	1.3	28.25	12.0	4.0						
		36.2	444	1.4	26.30	12.0	4.0						
		42.2	381	1.7	22.50	12.0	3.8						
		55.6	289	2.2	17.08	12.0	3.6						
		62.3	258	2.4	15.25	12.0	3.5						
71.9		224	2.8	13.21	11.6	3.3							
76.5		210	2.9	12.41	11.4	3.3							
85.7		188	3.0	11.08	11.1	3.2							
92.1		175	3.1	10.31	10.9	3.1							
103.2		156	3.1	9.20	10.5	3.0							
129.0		125	2.9	7.36	9.9	2.8							
137.4		117	3.1	6.91	9.7	2.8							
165.4		97	3.1	5.74	9.2	2.6							
24.8		642	0.9	57.38	12.0	4.3	K35390 - 90L/4	38	51				
27.8		573	1.0	51.21	12.0	4.2							
32.6		487	1.2	43.56	12.0	4.0							
36.6		435	1.4	38.88	12.0	3.9							
42.2		377	1.6	33.70	12.0	3.8							
50.3		316	1.9	28.25	12.0	3.6							
54.0		294	2.0	26.30	12.0	3.6							
63.0		253	2.4	22.50	11.9	3.4							
82.9		192	3.1	17.08	11.1	3.2							
92.9		171	3.4	15.25	10.7	3.1							
107.2		148	4.0	13.21	10.3	2.9							
17.4		926	1.0	54.43	18.0	7.7				K40390 - 100L/6	50	52	
18.8		854	1.0	50.17	18.0	7.6							
21.1		762	1.2	44.78	18.0	7.4							
22.3		719	1.2	42.28	18.0	7.3							
24.3		663	1.3	38.97	18.0	7.1							
27.8		578	1.5	33.95	18.0	6.9							
30.2		532	1.7	31.29	18.0	6.7							
32.7		492	1.8	28.83	18.0	6.6							
36.2		444	2.0	26.11	18.0	6.4							
42.2		381	2.3	22.40	18.0	6.1							
52.5		306	2.9	17.98	18.0	5.8							
58.0		277	3.2	16.29	18.0	5.6							
67.0		240	3.5	14.11	18.0	5.4							
83.4		193	4.1	11.33	17.6	5.0							
92.1		175	3.9	10.26	17.1	4.9							
120.9		133	3.9	7.82	15.6	4.5							

P_1 [кВт]	n_2 [Мин ⁻¹]	M_2 [Нм]	f_B	i	$F_{R2} (M)$ [кН]	$F_{R2} (D,KS)$ [кН]	Редуктор						
1.85	17.8	894	1.0	79.26	18.0	7.6	K40390 - 90L/4	43	52				
	19.6	809	1.1	71.78	18.0	7.4							
	20.8	764	1.1	67.78	18.0	7.3							
	22.6	704	1.2	62.47	18.0	7.2							
	24.0	663	1.3	58.81	18.0	7.1							
	25.9	614	1.4	54.43	18.0	6.9							
	28.1	566	1.5	50.17	18.0	6.8							
	31.5	505	1.7	44.78	18.0	6.6							
	33.3	477	1.8	42.28	18.0	6.5							
	36.2	439	1.9	38.97	18.0	6.3							
	41.5	383	2.2	33.95	18.0	6.1							
	45.1	353	2.4	31.29	18.0	5.9							
	48.9	325	2.6	28.83	18.0	5.8							
	54.0	294	2.9	26.11	18.0	5.7							
	63.0	253	3.4	22.40	18.0	5.4							
		8.4	1904	1.0	111.93	22.0				12.0	K50390- 100L/6	76	53
		9.2	1750	1.1	102.86	22.0				11.7			
		10.5	1531	1.2	90.00	22.0				11.4			
		11.6	1388	1.4	81.57	22.0				11.1			
		12.3	1308	1.4	76.87	22.0				10.9			
		13.3	1205	1.5	70.84	22.0	10.7						
		14.1	1137	1.6	66.83	22.0	10.5						
		14.8	1088	1.6	63.93	22.0	10.4						
		16.6	969	1.8	56.96	22.0	10.1						
		18.3	878	2.0	51.63	22.0	9.8						
		19.3	832	2.1	48.89	22.0	9.6						
		20.3	793	2.3	46.59	22.0	9.5						
		21.5	747	2.4	43.91	22.0	9.3						
		23.4	688	2.6	40.46	22.0	9.1						
		26.8	601	3.0	35.30	22.0	8.8						
		29.0	554	3.2	32.54	22.0	8.5						
		31.9	505	3.3	29.67	22.0	8.4						
		36.8	436	3.6	25.65	22.0	8.0						
		40.6	396	3.7	23.26	22.0	7.7						
		8.7	1818	1.0	161.23	22.0	11.8	K50390 - 90L/4	69	53			
		10.0	1592	1.1	141.14	22.0	11.4						
		10.9	1462	1.2	129.64	22.0	11.2						
		12.0	1325	1.4	117.49	22.0	10.9						
		12.6	1262	1.4	111.93	22.0	10.7						
		13.7	1160	1.6	102.86	22.0	10.5						
		15.7	1015	1.8	90.00	22.0	10.1						
		17.3	920	2.0	81.57	22.0	9.8						
		18.3	867	2.0	76.87	22.0	9.7						
		19.9	799	2.1	70.84	22.0	9.5						
		21.1	754	2.3	66.83	22.0	9.3						
		22.1	721	2.4	63.93	22.0	9.2						
		24.8	642	2.6	56.96	22.0	8.9						
		27.3	582	2.9	51.63	22.0	8.6						
		28.8	551	3.1	48.89	22.0	8.5						
		30.3	525	3.2	46.59	22.0	8.3						
		32.1	495	3.4	43.91	22.0	8.2						
		34.8	456	3.7	40.46	22.0	8.0						
		5.2	3115	1.2	183.08	30.0	18.3				K60390 - 100L/6	97	54
		5.8	2767	1.3	162.63	30.0	17.9						
		6.4	2494	1.5	146.59	30.0	17.5						
		7.2	2245	1.6	131.96	30.0	17.1						
		7.8	2065	1.8	121.39	30.0	16.8						
		8.7	1843	2.0	108.31	30.0	16.4						
		9.3	1723	2.1	101.29	30.0	16.1						
		10.4	1553	2.4	91.30	30.0	15.7						
		11.6	1381	2.7	81.18	30.0	15.3						
		12.5	1286	2.9	75.60	30.0	15.0						
		13.4	1201	2.9	70.62	30.0	14.8						
		14.8	1083	3.2	63.65	30.0	14.4						
		15.7	1027	3.3	60.34	30.0	14.2						
		17.1	940	3.6	55.28	30.0	13.8						
		18.7	860	3.9	50.56	30.0	13.5						
		20.7	775	4.1	45.57	30.0	13.1						



P_1 [кВт]	n_2 [Мин ⁻¹]	M_2 [Нм]	f_B	i	$F_{R2} (M)$ [кН]	$F_{R2} (D,KS)$ [кН]	Редуктор						
1.85	7.7	2065	1.7	183.08	30.0	16.7	K60390 - 90L/4	90	54				
	8.7	1834	1.9	162.63	30.0	16.3							
	9.6	1653	2.1	146.59	30.0	15.9							
	10.7	1488	2.4	131.96	30.0	15.5							
	11.6	1369	2.6	121.39	30.0	15.2							
	13.0	1221	2.9	108.31	30.0	14.7							
	17.4	915	3.8	81.18	30.0	13.6							
	5.2	3118	1.7	183.27	45.0	45.0				K70390 - 100L/6	142	55	
	5.8	2773	1.9	162.98	45.0	45.0							
	6.5	2490	2.1	146.38	45.0	45.0							
	7.1	2272	2.3	133.53	45.0	45.0							
	7.7	2075	2.5	121.96	45.0	45.0							
	8.6	1864	2.8	109.54	45.0	45.0							
	9.0	1781	2.9	104.68	45.0	45.0							
	10.2	1584	3.3	93.09	45.0	45.0							
	11.3	1423	3.7	83.66	45.0	45.0							
	12.4	1298	4.0	76.27	45.0	45.0							
	2.20	32.6	580	1.0	43.56	12.0							3.9
		36.6	517	1.2	38.88	12.0				3.8			
42.2		448	1.3	33.70	12.0	3.7							
50.3		376	1.6	28.25	12.0	3.5							
54.0		350	1.7	26.30	12.0	3.5							
63.0		300	2.0	22.50	11.7	3.3							
82.9		228	2.6	17.08	10.9	3.1							
92.9		204	2.9	15.25	10.6	3.0							
107.2		176	3.3	13.21	10.2	2.9							
114.1		166	3.5	12.41	10.0	2.9							
127.9		148	3.7	11.08	9.7	2.8							
137.4		138	3.8	10.31	9.5	2.7							
153.9		123	3.7	9.20	9.2	2.6							
192.5		98	3.6	7.36	8.6	2.4							
205.0		92	3.7	6.91	8.4	2.4							
246.7		77	3.8	5.74	7.9	2.3							
36.2		528	1.2	26.30	12.0	3.8	K35390 - 112M/6A	54	51				
42.2		453	1.4	22.50	12.0	3.7							
55.6		344	1.8	17.08	12.0	3.5							
62.3		307	2.0	15.25	11.9	3.4							
71.9		266	2.3	13.21	11.4	3.3							
76.5		250	2.4	12.41	11.2	3.2							
85.7		223	2.5	11.08	10.9	3.1							
92.1		208	2.6	10.31	10.7	3.1							
103.2		185	2.6	9.20	10.4	3.0							
129.0		148	2.5	7.36	9.7	2.8							
137.4		139	2.6	6.91	9.6	2.7							
165.4		116	2.6	5.74	9.1	2.6							
50.2		364	1.3	57.38	12.0	3.6	K35390 - 90L/2A	39	51				
56.3		325	1.4	51.21	12.0	3.5							
66.2		276	1.7	43.56	11.7	3.3							
74.1		247	1.8	38.88	11.3	3.2							
85.5		214	2.1	33.70	10.9	3.1							
102.0		179	2.5	28.25	10.4	3.0							
109.6		167	2.7	26.30	10.2	2.9							
127.7		143	3.2	22.50	9.7	2.8							
20.8		909	0.9	67.78	18.0	7.2				K40390 - 100L/4A	50	52	
22.6		838	1.0	62.47	18.0	7.0							
24.0		789	1.1	58.81	18.0	6.9							
25.9		730	1.2	54.43	18.0	6.8							
28.1		673	1.3	50.17	18.0	6.7							
31.5		600	1.4	44.78	18.0	6.5							
33.3		567	1.5	42.28	18.0	6.4							
36.2		523	1.6	38.97	18.0	6.2							
41.5		455	1.9	33.95	18.0	6.0							
45.1		420	2.0	31.29	18.0	5.9							
48.9		387	2.2	28.83	18.0	5.7							
54.0	350	2.4	26.11	18.0	5.6								
63.0	300	2.8	22.40	18.0	5.3								
78.4	241	3.5	17.98	17.5	5.0								
86.6	218	3.9	16.29	17.0	4.9								

P_1 [кВт]	n_2 [мин ⁻¹]	M_2 [Нм]	f_B	i	$F_{R2} (M)$ [кН]	$F_{R2} (D,KS)$ [кН]	Редуктор		
2.20	27.8	687	1.3	33.95	18.0	6.7	K40390 - 112M/6A	59	52
	30.2	633	1.4	31.29	18.0	6.6			
	32.8	583	1.5	28.83	18.0	6.5			
	36.2	528	1.7	26.11	18.0	6.3			
	42.2	453	2.0	22.40	18.0	6.0			
	52.5	364	2.5	17.98	18.0	5.7			
	58.0	330	2.7	16.29	18.0	5.5			
	67.0	285	3.0	14.11	18.0	5.3			
	83.4	229	3.4	11.33	17.4	5.0			
	92.1	208	3.3	10.26	16.9	4.8			
109.5	175	3.6	8.63	16.0	4.6				
120.9	158	3.3	7.82	15.5	4.4				
	31.6	579	1.1	90.52	18.0	6.5	K40390 - 90L/2A	44	52
	36.1	507	1.3	79.26	18.0	6.3			
	39.8	459	1.4	71.78	18.0	6.1			
	42.2	433	1.5	67.78	18.0	6.0			
	45.8	399	1.6	62.47	18.0	5.9			
	48.6	376	1.7	58.81	18.0	5.8			
	52.5	348	1.9	54.43	18.0	5.7			
	57.0	321	2.0	50.17	18.0	5.5			
	63.9	286	2.3	44.78	18.0	5.3			
	67.6	270	2.4	42.28	18.0	5.3			
	73.4	249	2.6	38.97	18.0	5.1			
	84.2	217	3.0	33.95	17.2	4.9			
	91.4	200	3.2	31.29	16.8	4.8			
	99.2	184	3.5	28.83	16.5	4.7			
109.5	167	3.9	26.11	16.0	4.6				
	10.0	1893	1.0	141.14	22.0	11.1	K50390 - 100L/4A	76	53
	10.9	1739	1.0	129.64	22.0	10.9			
	12.0	1576	1.1	117.49	22.0	10.7			
	12.6	1501	1.2	111.93	22.0	10.5			
	13.7	1379	1.3	102.86	22.0	10.3			
	15.7	1207	1.5	90.00	22.0	10.0			
	17.3	1094	1.6	81.57	22.0	9.7			
	18.3	1031	1.6	76.87	22.0	9.5			
	19.9	950	1.8	70.84	22.0	9.3			
	21.1	896	1.9	66.83	22.0	9.2			
	22.1	857	2.0	63.93	22.0	9.0			
	24.8	764	2.2	56.96	22.0	8.8			
	27.3	692	2.5	51.63	22.0	8.5			
	28.8	656	2.6	48.89	22.0	8.4			
	30.3	625	2.7	46.59	22.0	8.3			
	32.1	589	2.9	43.91	22.0	8.1			
	34.8	543	3.1	40.46	22.0	7.9			
39.9	473	3.6	35.30	22.0	7.6				
43.3	436	3.9	32.54	22.0	7.4				
47.5	398	4.0	29.67	22.0	7.3				
	13.3	1433	1.2	70.84	22.0	10.5	K50390 - 112M/6A	85	53
	14.1	1352	1.3	66.83	22.0	10.3			
	14.8	1293	1.4	63.93	22.0	10.2			
	16.6	1152	1.5	56.96	22.0	9.9			
	18.3	1044	1.7	51.63	22.0	9.6			
	19.3	989	1.8	48.89	22.0	9.5			
	20.3	943	1.9	46.59	22.0	9.4			
	21.5	888	2.0	43.91	22.0	9.2			
	23.4	819	2.2	40.46	22.0	9.0			
	26.8	714	2.5	35.30	22.0	8.7			
	29.0	658	2.7	32.54	22.0	8.5			
	31.9	600	2.8	29.67	22.0	8.3			
	36.8	519	3.0	25.65	22.0	7.9			
	40.6	470	3.1	23.26	22.0	7.7			
	50.5	378	3.9	18.70	22.0	7.2			
	64.5	296	4.3	14.65	22.0	6.7			



P_1 [кВт]	n_2 [Мин ⁻¹]	M_2 [Нм]	f_B	i	F_{R2} (M) [кН]	F_{R2} (D,KS) [кН]	Редуктор					
2.20	17.7	1030	1.3	161.23	22.0	9.7	K50390 - 90L/2A	70	53			
	20.3	902	1.5	141.14	22.0	9.3						
	22.1	829	1.7	129.64	22.0	9.1						
	24.3	751	1.8	117.49	22.0	8.9						
	25.6	715	1.9	111.93	22.0	8.8						
	27.8	657	2.1	102.86	22.0	8.5						
	31.8	575	2.4	90.00	22.0	8.2						
	35.1	521	2.6	81.57	22.0	8.0						
	37.2	491	2.6	76.87	22.0	7.8						
	40.4	453	2.9	70.84	22.0	7.7						
	42.8	427	3.0	66.83	22.0	7.5						
	44.7	409	3.2	63.93	22.0	7.4						
	50.2	364	3.5	56.96	22.0	7.2						
	55.4	330	3.9	51.63	22.0	7.0						
	58.5	312	4.1	48.89	22.0	6.8						
	7.7	2455	1.4	183.08	30.0	16.2				K60390 - 100L/4A	98	54
	8.7	2181	1.6	162.63	30.0	15.8						
	9.6	1966	1.8	146.59	30.0	15.5						
	10.7	1770	2.0	131.96	30.0	15.1						
	11.6	1628	2.1	121.39	30.0	14.8						
13.0	1453	2.4	108.31	30.0	14.4							
13.9	1358	2.6	101.29	30.0	14.2							
15.4	1224	2.9	91.30	30.0	13.8							
17.4	1089	3.2	81.18	30.0	13.4							
18.6	1014	3.5	75.60	30.0	13.2							
20.0	947	3.5	70.62	30.0	12.9							
22.2	854	3.9	63.65	30.0	12.5							
23.4	809	4.0	60.34	30.0	12.4							
6.4	2966	1.2	146.59	30.0	16.9	K60390 - 112M/6A	105	54				
7.2	2670	1.4	131.96	30.0	16.6							
7.8	2456	1.5	121.39	30.0	16.3							
8.7	2191	1.7	108.31	30.0	15.9							
9.3	2049	1.8	101.29	30.0	15.7							
10.4	1847	2.0	91.30	30.0	15.3							
11.6	1642	2.2	81.18	30.0	14.9							
12.5	1530	2.4	75.60	30.0	14.7							
13.4	1429	2.4	70.62	30.0	14.4							
14.8	1288	2.7	63.65	30.0	14.1							
15.7	1221	2.8	60.34	30.0	13.9							
17.1	1118	3.0	55.28	30.0	13.6							
18.7	1023	3.3	50.56	30.0	13.3							
20.7	922	3.4	45.57	30.0	12.9							
22.9	835	3.5	41.26	30.0	12.6							
26.8	713	4.1	35.25	30.0	12.0							
15.6	1170	2.3	183.08	30.0	13.9	K60390 - 90L/2A	91	54				
17.6	1039	2.6	162.63	30.0	13.5							
19.5	937	2.8	146.59	30.0	13.1							
21.7	843	3.2	131.96	30.0	12.7							
23.6	776	3.4	121.39	30.0	12.4							
26.4	692	3.8	108.31	30.0	12.0							
7.7	2458	2.0	183.27	45.0	45.0	K70390 - 100L/4A	143	55				
8.7	2186	2.3	162.98	45.0	45.0							
9.6	1963	2.5	146.38	45.0	45.0							
10.6	1791	2.8	133.53	45.0	45.0							
11.6	1636	3.1	121.96	45.0	45.0							
12.9	1469	3.4	109.54	45.0	45.0							
13.5	1404	3.6	104.68	45.0	45.0							
15.1	1248	4.0	93.09	45.0	45.0							
5.2	3708	1.4	183.27	45.0	45.0	K70390 - 112M/6A	150	55				
5.8	3297	1.6	162.98	45.0	45.0							
6.5	2962	1.8	146.38	45.0	45.0							
7.1	2702	1.9	133.53	45.0	45.0							
7.7	2467	2.1	121.96	45.0	45.0							
8.6	2216	2.4	109.54	45.0	45.0							
9.0	2118	2.5	104.68	45.0	45.0							
10.2	1883	2.8	93.09	45.0	45.0							
11.3	1693	3.1	83.66	45.0	45.0							
12.4	1543	3.4	76.27	45.0	45.0							
13.6	1409	3.7	69.66	45.0	45.0							
14.9	1282	4.1	63.37	45.0	45.0							



P_1 [кВт]	n_2 [Мин ⁻¹]	M_2 [Нм]	f_B	i	$F_{R2} (M)$ [кН]	$F_{R2} (D,KS)$ [кН]	Редуктор						
3.00	66.9	373	1.2	43.56	11.2	3.2	K35390 - 100L/2A	45	51				
	74.9	333	1.4	38.88	10.9	3.1							
	86.4	288	1.6	33.70	10.5	3.0							
	103.1	242	1.9	28.25	10.1	2.9							
	110.8	225	2.0	26.30	9.9	2.8							
	129.1	193	2.4	22.50	9.5	2.7							
	170.0	147	3.1	17.08	8.8	2.5							
	190.4	131	3.4	15.25	8.5	2.4							
	219.7	113	4.0	13.21	8.2	2.3							
	233.9	107	4.1	12.41	8.0	2.3							
		42.2	611	1.0	33.70	12.0				3.5	K35390 - 100L/4B	48	51
		50.3	513	1.2	28.25	11.8				3.4			
		54.0	477	1.3	26.30	11.6				3.3			
		63.0	410	1.5	22.50	11.2				3.2			
		82.9	311	1.9	17.08	10.5				3.0			
92.9		278	2.1	15.25	10.2	2.9							
107.2		241	2.5	13.21	9.9	2.8							
114.1		226	2.6	12.41	9.7	2.8							
127.9		202	2.7	11.08	9.4	2.7							
137.4		188	2.8	10.31	9.2	2.6							
153.9		168	2.7	9.20	8.9	2.6							
192.5		134	2.6	7.36	8.4	2.4							
205.0		126	2.7	6.91	8.3	2.4							
246.7		105	2.8	5.74	7.8	2.2							
		42.6	611	1.0	22.50	12.0	3.5	K35390 - 132S/6B	56	51			
	56.2	464	1.4	17.08	11.6	3.3							
	62.9	414	1.5	15.25	11.3	3.2							
	72.6	359	1.7	13.21	11.0	3.1							
	77.3	337	1.8	12.41	10.8	3.1							
	86.6	301	1.9	11.08	10.5	3.0							
	93.0	280	1.9	10.31	10.3	3.0							
	104.2	250	1.9	9.20	10.1	2.9							
	130.4	200	1.8	7.36	9.5	2.7							
	138.8	188	1.9	6.91	9.3	2.7							
	167.1	156	2.0	5.74	8.9	2.5							
		42.6	585	1.1	67.78	18.0	5.8				K40390 - 100L/2A	51	52
		46.3	539	1.2	62.47	18.0	5.7						
		49.1	507	1.3	58.81	18.0	5.6						
		53.1	469	1.4	54.43	18.0	5.5						
57.6		433	1.5	50.17	18.0	5.4							
64.5		386	1.7	44.78	18.0	5.2							
68.3		365	1.8	42.28	18.0	5.1							
74.2		336	1.9	38.97	17.6	5.0							
85.1		293	2.2	33.95	16.9	4.8							
92.4		270	2.4	31.29	16.5	4.7							
100.2		249	2.6	28.83	16.2	4.6							
110.7		225	2.9	26.11	15.7	4.5							
129.0		193	3.3	22.40	15.0	4.3							
160.7		155	4.2	17.98	14.0	4.0							
		28.1	917	0.9	50.17	18.0	6.4	K40390 - 100L/4B	54	52			
	31.5	819	1.0	44.78	18.0	6.2							
	33.3	773	1.1	42.28	18.0	6.1							
	36.2	713	1.2	38.97	18.0	6.0							
	41.5	621	1.4	33.95	18.0	5.8							
	45.1	572	1.5	31.29	18.0	5.7							
	48.9	527	1.6	28.83	18.0	5.6							
	54.0	477	1.8	26.11	18.0	5.4							
	63.0	410	2.1	22.40	18.0	5.2							
	78.4	329	2.6	17.98	17.2	4.9							
	86.6	298	2.9	16.29	16.7	4.8							
	99.9	258	3.1	14.11	16.0	4.6							
	124.4	207	3.6	11.33	15.0	4.3							
	137.4	188	3.5	10.26	14.6	4.2							
	163.3	158	3.8	8.63	13.8	3.9							
180.3	143	3.5	7.82	13.4	3.8								

P_1 [кВт]	n_2 [Мин ⁻¹]	M_2 [Нм]	f_B	i	$F_{R2} (M)$ [кН]	$F_{R2} (D,KS)$ [кН]	Редуктор			
3.00	30.5 33.1	854 787	1.0 1.1	31.29 28.83	18.0 18.0	6.3 6.2	K40390 - 112M/6	74	52	
	36.6 42.6 53.1 58.6 67.7 84.3 93.1 110.6 122.2	713 611 491 445 385 309 280 236 213	1.3 1.5 1.8 2.0 2.2 2.5 2.4 2.7 2.5	26.11 22.40 17.98 16.29 14.11 11.33 10.26 8.63 7.82	18.0 18.0 18.0 18.0 18.0 17.1 16.6 15.7 15.2	6.1 5.8 5.5 5.4 5.2 4.9 4.7 4.5 4.4	K40390 - 132S/6B K40390 - 112M/6	74	52	
	20.5 22.3 24.6 25.8 28.1 32.1 35.4 37.6 40.8 43.2 45.2 50.7 56.0 59.1 62.0 65.8 71.4 81.9	1217 1118 1013 965 887 776 703 663 611 576 551 491 445 422 402 379 349 304	1.1 1.2 1.3 1.4 1.5 1.8 1.9 1.9 2.1 2.2 2.3 2.6 2.9 3.1 3.2 3.4 3.7 4.2	141.14 129.64 117.49 111.93 102.86 90.00 81.57 76.87 70.84 66.83 63.93 56.96 51.63 48.89 46.59 43.91 40.46 35.30	22.0 22.0 22.0 22.0 22.0 22.0 22.0 22.0 22.0 22.0 22.0 22.0 22.0 22.0 22.0 22.0 22.0 21.3	9.1 8.9 8.6 8.5 8.3 8.0 7.8 7.7 7.5 7.4 7.3 7.1 6.9 6.7 6.6 6.5 6.4 6.1	K50390 - 100L/2A	77	53	
	13.7 15.7 17.3 18.3 19.9 21.1 22.1 24.8 27.3 28.8 30.3 32.1 34.8 39.9 43.3 47.5 55.0 60.6 75.4	1881 1646 1492 1406 1296 1222 1169 1042 944 894 852 803 740 646 595 543 469 425 342	1.0 1.1 1.2 1.2 1.3 1.4 1.5 1.6 1.8 1.9 2.0 2.1 2.3 2.6 2.9 2.9 3.2 3.3 4.1	102.86 90.00 81.57 76.87 70.84 66.83 63.93 56.96 51.63 48.89 46.59 43.91 40.46 35.30 32.54 29.67 25.65 23.26 18.70	22.0 22.0 22.0 22.0 22.0 22.0 22.0 22.0 22.0 22.0 22.0 22.0 22.0 22.0 22.0 22.0 22.0 22.0 21.7	9.9 9.6 9.4 9.2 9.0 8.9 8.8 8.5 8.3 8.2 8.1 7.9 7.8 7.5 7.3 7.1 6.8 6.6 6.2	K50390 - 100L/4B	80	53	
	14.9 16.8	1745 1555	1.0 1.1	63.93 56.96	22.0 22.0	9.8 9.5	K50390 - 112M/6	100	53	
	18.5 19.5 20.5 21.8 23.6 27.1 29.4 32.2 37.2 41.1 51.1 56.4 65.2 81.1 89.4 106.4 117.4	1409 1335 1272 1199 1105 964 888 810 700 635 510 463 400 322 291 245 222	1.3 1.3 1.4 1.5 1.6 1.9 2.0 2.1 2.2 2.3 2.9 3.2 3.2 3.3 3.6 3.9 3.8	51.63 48.89 46.59 43.91 40.46 35.30 32.54 29.67 25.65 23.26 18.70 16.95 14.65 11.78 10.68 8.98 8.13	22.0 22.0 22.0 22.0 22.0 22.0 22.0 22.0 22.0 22.0 22.0 22.0 22.0 21.6 20.9 19.7 19.1	9.3 9.2 9.1 8.9 8.7 8.4 8.2 8.1 7.8 7.5 7.1 6.9 6.6 6.2 6.0 5.6 5.5	K50390 - 132S/6B K50390 - 112M/6	100	53	

P_1 [кВт]	n_2 [Мин ⁻¹]	M_2 [Нм]	f_B	i	$F_{R2} (M)$ [кН]	$F_{R2} (D,KS)$ [кН]	Редуктор		
3.00	15.8	1579	1.7	183.08	30.0	13.3	K60390 - 100L/2A	98	54
	17.8	1403	1.9	162.63	30.0	13.0			
	19.7	1264	2.1	146.59	30.0	12.6			
	21.9	1138	2.3	131.96	30.0	12.3			
	23.8	1047	2.5	121.39	30.0	12.1			
	26.7	934	2.8	108.31	30.0	11.7			
	28.5	874	3.0	101.29	30.0	11.5			
	31.7	787	3.4	91.30	30.0	11.2			
	35.6	700	3.8	81.18	30.0	10.8			
	38.2	652	4.1	75.60	30.0	10.6			
	7.7	3348	1.0	183.08	30.0	15.1	K60390 - 100L/4B	101	54
	8.7	2974	1.2	162.63	30.0	14.8			
	9.6	2681	1.3	146.59	30.0	14.6			
	10.7	2413	1.5	131.96	30.0	14.3			
	11.6	2220	1.6	121.39	30.0	14.1			
	13.0	1981	1.8	108.31	30.0	13.7			
	13.9	1852	1.9	101.29	30.0	13.5			
	15.4	1670	2.1	91.30	30.0	13.2			
	17.4	1485	2.4	81.18	30.0	12.9			
	18.6	1383	2.5	75.60	30.0	12.7			
	20.0	1291	2.6	70.62	30.0	12.5			
	22.2	1164	2.8	63.65	30.0	12.1			
	23.4	1103	2.9	60.34	30.0	12.0			
	25.5	1011	3.2	55.28	30.0	11.7			
27.9	925	3.5	50.56	30.0	11.5				
30.9	833	3.6	45.57	30.0	11.1				
34.2	755	3.7	41.26	30.0	10.8				
	7.2	3602	1.0	131.96	30.0	15.3	K60390 - 112M/6	121	54
	7.9	3314	1.1	121.39	30.0	15.1			
	8.8	2957	1.2	108.31	30.0	14.8	K60390 - 132S/6B K60390 - 112M/6	121	54
	9.4	2765	1.3	101.29	30.0	14.7			
	10.5	2492	1.5	91.30	30.0	14.4			
	11.8	2216	1.7	81.18	30.0	14.1			
	12.6	2064	1.8	75.60	30.0	13.9			
	13.5	1928	1.8	70.62	30.0	13.7			
	15.0	1738	2.0	63.65	30.0	13.4			
	15.8	1647	2.0	60.34	30.0	13.3			
	17.3	1509	2.2	55.28	30.0	13.0			
	18.9	1379	2.4	50.56	30.0	12.8			
	21.0	1243	2.5	45.57	30.0	12.5			
	23.1	1126	2.6	41.26	30.0	12.2			
	27.1	961	3.1	35.25	30.0	11.7			
	30.1	867	3.4	31.77	30.0	11.4			
30.4	857	3.4	31.39	30.0	11.3				
34.0	767	3.8	28.11	30.0	11.0				
36.3	718	4.1	26.31	30.0	10.8				
	15.8	1581	2.4	183.27	45.0	45.0	K70390 - 100L/2A	143	55
	17.7	1406	2.7	162.98	45.0	45.0			
	19.7	1262	3.0	146.38	45.0	45.0			
	21.6	1152	3.3	133.53	45.0	45.0			
	23.7	1052	3.6	121.96	45.0	45.0			
	26.4	945	4.0	109.54	44.9	44.9			
	27.6	903	4.2	104.68	44.1	44.1			
	7.7	3352	1.5	183.27	45.0	45.0			
8.7	2980	1.7	162.98	45.0	45.0				
9.6	2677	1.9	146.38	45.0	45.0				
10.6	2442	2.0	133.53	45.0	45.0				
11.6	2230	2.2	121.96	45.0	45.0				
12.9	2003	2.5	109.54	45.0	45.0				
13.5	1914	2.6	104.68	45.0	45.0				
15.1	1702	2.9	93.09	45.0	45.0				
16.9	1530	3.3	83.66	45.0	45.0				
18.5	1395	3.6	76.27	45.0	45.0				
20.2	1274	3.9	69.66	45.0	45.0				
	5.2	5003	1.0	183.27	45.0	45.0	K70390 - 112M/6	166	55
	5.9	4449	1.2	162.98	45.0	45.0			



P_1 [кВт]	n_2 [Мин ⁻¹]	M_2 [Нм]	f_B	i	$F_{R2} (M)$ [кН]	$F_{R2} (D,KS)$ [кН]	Редуктор					
3.00	6.5	3996	1.3	146.38	45.0	45.0	K70390 - 132S/6B K70390 - 112M/6	166	55			
	7.2	3645	1.4	133.53	45.0	45.0						
	7.8	3329	1.6	121.96	45.0	45.0						
	8.7	2990	1.8	109.54	45.0	45.0						
	9.1	2858	1.8	104.68	45.0	45.0						
	10.3	2541	2.1	93.09	45.0	45.0						
	11.4	2284	2.3	83.66	45.0	45.0						
	12.5	2082	2.5	76.27	45.0	45.0						
	13.7	1902	2.8	69.66	45.0	45.0						
	15.1	1730	3.0	63.37	45.0	45.0						
	16.4	1592	3.3	58.32	45.0	45.0						
	17.7	1474	3.6	53.98	45.0	45.0						
	18.4	1417	3.7	51.92	45.0	45.0						
	20.0	1304	4.0	47.78	45.0	45.0						
	21.9	1191	4.2	43.64	45.0	45.0						
	5.7	4602	1.8	168.56	65.0	65.0				K90390 - 132S/6B	231	56
	6.3	4152	2.0	152.10	65.0	65.0						
	7.0	3737	2.2	136.87	65.0	65.0						
	7.6	3426	2.4	126.23	65.0	65.0						
	9.1	2871	2.9	105.17	65.0	65.0						
	10.1	2591	3.2	94.90	65.0	65.0						
10.7	2426	3.5	88.87	65.0	65.0							
11.2	2335	3.6	85.54	65.0	65.0							
12.1	2150	3.9	78.76	65.0	65.0							
86.4	384	1.2	33.70	10.1	2.9	K35390 - 100L/2C	54	51				
103.1	322	1.4	28.25	9.7	2.8							
110.8	300	1.5	26.30	9.5	2.7	K35390 - 112M/2A K35390 - 100L/2C	54	51				
129.1	258	1.8	22.50	9.2	2.6							
170.0	196	2.3	17.08	8.6	2.4							
190.4	175	2.6	15.25	8.3	2.4							
219.7	151	3.0	13.21	8.0	2.3							
233.9	142	3.1	12.41	7.9	2.2							
262.1	127	3.2	11.08	7.6	2.2							
281.6	118	3.3	10.31	7.5	2.1							
315.5	105	3.3	9.20	7.2	2.1							
394.7	84	3.2	7.36	6.8	1.9							
420.1	79	3.3	6.91	6.6	1.9							
505.7	66	3.4	5.74	6.3	1.8							
54.8	627	1.0	26.30	10.9	3.1				K35390 - 112M/4B	56	51	
63.9	538	1.1	22.50	10.6	3.0							
84.1	409	1.5	17.08	10.0	2.9							
94.2	365	1.6	15.25	9.8	2.8							
108.7	316	1.9	13.21	9.5	2.7							
115.7	297	2.0	12.41	9.4	2.7							
129.7	265	2.0	11.08	9.1	2.6							
139.3	247	2.1	10.31	8.9	2.6							
156.1	220	2.1	9.20	8.7	2.5							
195.3	176	2.0	7.36	8.2	2.3							
207.9	165	2.1	6.91	8.1	2.3							
250.2	137	2.1	5.74	7.7	2.2							
57.6	577	1.1	50.17	18.0	5.2	K40390 - 100L/2C	59	52				
64.5	515	1.3	44.78	17.7	5.1							
68.3	486	1.3	42.28	17.5	5.0							
74.2	448	1.4	38.97	17.1	4.9							
85.1	390	1.7	33.95	16.5	4.7	K40390 - 112M/2A K40390 - 100L/2C	59	52				
92.4	360	1.8	31.29	16.1	4.6							
100.2	332	1.9	28.83	15.8	4.5							
110.7	300	2.2	26.11	15.4	4.4							
129.0	258	2.5	22.40	14.7	4.2							
160.7	207	3.1	17.98	13.8	4.0							
177.4	187	3.3	16.29	13.4	3.8							
204.8	162	3.5	14.11	12.9	3.7							
281.6	118	4.2	10.26	11.7	3.3							

P_1 [кВт]	n_2 [Мин ⁻¹]	M_2 [Нм]	f_B	i	$F_{R2} (M)$ [кН]	$F_{R2} (D,KS)$ [кН]	Редуктор						
4.00	42.1	816	1.0	33.95	18.0	5.6	K40390 - 112M/4B	61	52				
	45.7	752	1.1	31.29	18.0	5.5							
	49.6	693	1.2	28.83	18.0	5.4							
	54.8	628	1.4	26.11	18.0	5.2							
	63.9	538	1.6	22.40	17.7	5.0							
	79.5	432	2.0	17.98	16.7	4.8							
	87.8	392	2.2	16.29	16.3	4.7							
	101.4	339	2.4	14.11	15.7	4.5							
	126.2	272	2.8	11.33	14.8	4.2							
	139.4	247	2.6	10.26	14.3	4.1							
	165.7	208	2.9	8.63	13.6	3.9							
	182.9	188	2.7	7.82	13.2	3.8							
	42.9	811	1.1	22.40	18.0	5.6	K40390 - 132M/6A	81	52				
	53.4	651	1.4	17.98	18.0	5.3							
	58.9	590	1.5	16.29	18.0	5.2							
	68.0	511	1.7	14.11	17.6	5.0							
	84.7	410	1.9	11.33	16.6	4.7							
	93.6	372	1.8	10.26	16.2	4.6							
	111.2	313	2.0	8.63	15.4	4.4							
	122.8	283	1.9	7.82	14.9	4.3							
		28.1	1183	1.2	102.86	22.0				8.1	K50390 - 100L/2C	85	53
		32.1	1035	1.3	90.00	22.0				7.8			
		35.4	938	1.5	81.57	22.0				7.6			
		37.6	884	1.5	76.87	22.0				7.5			
	40.8	815	1.6	70.84	22.0	7.3	K50390 - 112M/2A K50390 - 100L/2C	85	53				
	43.2	768	1.7	66.83	22.0	7.2							
	45.2	735	1.8	63.93	22.0	7.1							
	50.7	655	2.0	56.96	22.0	6.9							
	56.0	594	2.2	51.63	22.0	6.7							
	59.1	562	2.3	48.89	22.0	6.6							
	62.0	536	2.4	46.59	22.0	6.5							
	65.8	505	2.6	43.91	22.0	6.4							
	71.4	465	2.8	40.46	21.9	6.3							
	81.9	406	3.2	35.30	21.0	6.0							
	88.8	374	3.5	32.54	20.5	5.9							
	97.4	341	3.6	29.67	20.1	5.7							
	112.7	295	3.9	25.65	19.2	5.5							
	124.3	267	4.0	23.26	18.6	5.3							
		20.2	1703	1.0	70.84	22.0				8.7	K50390 - 112M/4B	87	53
		21.4	1607	1.1	66.83	22.0				8.6			
22.4		1537	1.1	63.93	22.0	8.5							
25.1		1370	1.2	56.96	22.0	8.2							
27.7		1241	1.4	51.63	22.0	8.1							
29.3		1175	1.4	48.89	22.0	7.9							
30.7		1120	1.5	46.59	22.0	7.8							
32.6		1056	1.6	43.91	22.0	7.7							
35.3		973	1.7	40.46	22.0	7.6							
40.5		849	2.0	35.30	22.0	7.3							
44.0		782	2.2	32.54	22.0	7.1							
48.2		713	2.2	29.67	22.0	7.0							
55.8		617	2.4	25.65	22.0	6.7							
61.5		559	2.5	23.26	22.0	6.5							
76.5		450	3.1	18.70	21.4	6.1							
84.4		407	3.4	16.95	20.8	5.9							
97.6		352	3.4	14.65	19.9	5.7							
121.4		283	3.5	11.78	18.6	5.3							
133.9	257	3.9	10.68	18.1	5.2								
	19.6	1770	1.0	48.89	22.0	8.8	K50390 - 132M/6A	107	53				
	20.6	1687	1.1	46.59	22.0	8.7							
	21.9	1590	1.1	43.91	22.0	8.6							
	23.7	1465	1.2	40.46	22.0	8.4							
	27.2	1278	1.4	35.30	22.0	8.1							
	29.5	1178	1.5	32.54	22.0	8.0							
	32.4	1074	1.6	29.67	22.0	7.8							
	37.4	929	1.7	25.65	22.0	7.6							
	41.3	842	1.7	23.26	22.0	7.3							
	51.3	677	2.2	18.70	22.0	6.9							
	56.6	614	2.4	16.95	22.0	6.7							
	65.5	531	2.4	14.65	22.0	6.5							
	81.5	427	2.5	11.78	21.2	6.1							
	89.9	387	2.7	10.68	20.6	5.9							
	107.0	325	2.9	8.98	19.5	5.6							
	118.0	295	2.9	8.13	18.9	5.4							



P_1 [кВт]	n_2 [Мин ⁻¹]	M_2 [Нм]	f_B	i	$F_{R2} (M)$ [кН]	$F_{R2} (D,KS)$ [кН]	Редуктор		
4.00	15.8	2105	1.3	183.08	30.0	12.6	K60390 - 100L/2C	105	54
	17.8	1870	1.4	162.63	30.0	12.3			
	19.7	1686	1.6	146.59	30.0	12.1	K60390 - 112M/2A K60390 - 100L/2C	105	54
	21.9	1517	1.8	131.96	30.0	11.8			
	23.8	1396	1.9	121.39	30.0	11.6			
	26.7	1246	2.1	108.31	30.0	11.3			
	28.5	1165	2.3	101.29	30.0	11.1			
	31.7	1050	2.5	91.30	30.0	10.8			
	35.6	934	2.8	81.18	30.0	10.5			
	38.2	869	3.1	75.60	30.0	10.3			
40.9	812	3.1	70.62	30.0	10.1				
45.4	732	3.4	63.65	30.0	9.9				
47.9	694	3.5	60.34	30.0	9.7	K60390 - 112M/4B	107	54	
52.3	636	3.8	55.28	30.0	9.5				
9.8	3524	1.0	146.59	30.0	13.4				
10.8	3173	1.1	131.96	30.0	13.2				
11.8	2918	1.2	121.39	30.0	13.1				
13.2	2604	1.3	108.31	30.0	12.9				
14.1	2435	1.4	101.29	30.0	12.7				
15.7	2195	1.6	91.30	30.0	12.5				
17.6	1952	1.8	81.18	30.0	12.2				
18.9	1818	1.9	75.60	30.0	12.1				
20.3	1698	1.9	70.62	30.0	11.9	K60390 - 132M/6A	128	54	
22.5	1530	2.2	63.65	30.0	11.6				
23.7	1451	2.2	60.34	30.0	11.5				
25.9	1329	2.4	55.28	30.0	11.3				
28.3	1216	2.6	50.56	30.0	11.1				
31.4	1096	2.7	45.57	30.0	10.8				
34.7	992	2.8	41.26	30.0	10.5				
40.6	847	3.3	35.25	30.0	10.1				
45.0	763	3.7	31.77	30.0	9.8				
9.5	3668	1.0	101.29	30.0	13.4				K70390 - 112M/2A K70390 - 100L/2C
10.5	3306	1.1	91.30	30.0	13.3				
11.8	2940	1.3	81.18	30.0	13.1				
12.7	2738	1.3	75.60	30.0	13.0				
13.6	2557	1.4	70.62	30.0	12.9				
15.1	2305	1.5	63.65	30.0	12.7				
15.9	2185	1.5	60.34	30.0	12.5				
17.4	2002	1.7	55.28	30.0	12.3				
19.0	1831	1.8	50.56	30.0	12.1				
21.1	1650	1.9	45.57	30.0	11.9				
23.3	1494	2.0	41.26	30.0	11.6				
27.2	1276	2.3	35.25	30.0	11.2				
30.2	1150	2.6	31.77	30.0	11.0				
30.6	1137	2.6	31.39	30.0	10.9				
34.2	1018	2.9	28.11	30.0	10.6				
36.5	953	3.1	26.31	30.0	10.5				
41.2	843	3.5	23.27	30.0	10.1				
45.7	760	3.5	21.00	30.0	9.9				
50.7	685	3.4	18.92	30.0	9.6				
61.3	567	3.9	15.67	30.0	9.1				
15.8	2108	1.8	183.27	45.0	45.0	K70390 - 112M/2A K70390 - 100L/2C	151	55	
17.7	1874	2.0	162.98	45.0	45.0				
19.7	1683	2.3	146.38	45.0	45.0				
21.6	1536	2.5	133.53	45.0	45.0				
23.7	1402	2.7	121.96	44.9	44.9				
26.4	1260	3.0	109.54	43.7	43.7				
27.6	1204	3.2	104.68	43.0	43.0				
31.0	1071	3.5	93.09	41.7	41.7				
34.5	962	3.9	83.66	40.6	40.6				



P_1 [кВт]	n_2 [Мин ⁻¹]	M_2 [Нм]	f_B	i	$F_{R2} (M)$ [кН]	$F_{R2} (D,KS)$ [кН]	Редуктор			
4.00	7.8	4406	1.1	183.27	45.0	45.0	K70390 - 112M/4B	153	55	
	8.8	3918	1.3	162.98	45.0	45.0				
	9.8	3519	1.4	146.38	45.0	45.0				
	10.7	3210	1.6	133.53	45.0	45.0				
	11.7	2932	1.7	121.96	45.0	45.0				
	13.1	2633	1.9	109.54	45.0	45.0				
	13.7	2517	2.0	104.68	45.0	45.0				
	15.4	2238	2.2	93.09	45.0	45.0				
	17.1	2011	2.5	83.66	45.0	45.0				
	18.7	1834	2.7	76.27	45.0	45.0				
	20.5	1675	3.0	69.66	45.0	45.0				
	22.6	1524	3.3	63.37	45.0	45.0				
	24.5	1402	3.6	58.32	44.1	44.1				
	26.5	1298	3.9	53.98	43.2	43.2				
	27.5	1248	4.0	51.92	42.9	42.9				
		6.6	5300	1.0	146.38	45.0	45.0	K70390 - 132M/6A	173	55
		7.2	4835	1.1	133.53	45.0	45.0			
		7.9	4416	1.2	121.96	45.0	45.0			
		8.8	3966	1.3	109.54	45.0	45.0			
		9.2	3791	1.4	104.68	45.0	45.0			
		10.3	3371	1.6	93.09	45.0	45.0			
		11.5	3029	1.7	83.66	45.0	45.0			
		12.6	2762	1.9	76.27	45.0	45.0			
		13.8	2522	2.1	69.66	45.0	45.0			
		15.1	2295	2.3	63.37	45.0	45.0			
		16.5	2112	2.5	58.32	45.0	45.0			
		17.8	1955	2.7	53.98	45.0	45.0			
		18.5	1880	2.8	51.92	45.0	45.0			
		20.1	1730	3.0	47.78	45.0	45.0			
		22.0	1580	3.2	43.64	45.0	45.0			
	5.7	6104	1.4	168.56	65.0	65.0	K90390 - 132M/6A	238	56	
	6.3	5508	1.5	152.10	65.0	65.0				
	7.0	4956	1.7	136.87	65.0	65.0				
	7.6	4571	1.8	126.23	65.0	65.0				
	9.1	3808	2.2	105.17	65.0	65.0				
	10.1	3436	2.4	94.90	65.0	65.0				
	10.8	3218	2.6	88.87	65.0	65.0				
	11.2	3097	2.7	85.54	65.0	65.0				
	12.2	2852	2.9	78.76	65.0	65.0				
	13.3	2613	3.2	72.16	65.0	65.0				
	14.8	2348	3.6	64.83	65.0	65.0				
	15.4	2253	3.7	62.21	65.0	65.0				
	16.4	2118	4.0	58.50	65.0	65.0				
	17.3	2008	4.2	55.45	65.0	65.0				
	4.80	64.5	639	0.9	22.50	10.1				2.9
85.0		485	1.2	17.08	9.7	2.8				
95.2		433	1.4	15.25	9.5	2.7				
109.9		375	1.6	13.21	9.2	2.6				
117.0		353	1.6	12.41	9.1	2.6				
131.0		315	1.7	11.08	8.9	2.5				
140.8		293	1.8	10.31	8.7	2.5				
157.7		262	1.8	9.20	8.5	2.4				
197.3		209	1.7	7.36	8.0	2.3				
210.1		196	1.7	6.91	7.9	2.3				
252.9		163	1.8	5.74	7.5	2.2				
		46.2	893	1.0	31.29	18.0	5.3	K40390 - 112M/4	63	52
		50.1	823	1.0	28.83	18.0	5.2			
		55.3	745	1.1	26.11	17.8	5.1			
		64.5	639	1.3	22.40	17.2	4.9			
		80.3	513	1.7	17.98	16.3	4.7			
		88.7	465	1.8	16.29	15.9	4.6			
		102.4	403	2.0	14.11	15.4	4.4			
		127.5	323	2.3	11.33	14.5	4.1			
		140.8	293	2.2	10.26	14.1	4.0			
	167.4	246	2.4	8.63	13.4	3.8				
184.8	223	2.2	7.82	13.0	3.7					

P_1 [кВт]	n_2 [Мин ⁻¹]	M_2 [Нм]	f_B	i	$F_{R2} (M)$ [кН]	$F_{R2} (D,KS)$ [кН]	Редуктор					
4.80	25.4	1626	1.0	56.96	22.0	8.0	K50390 - 112M/4	89	53			
	28.0	1474	1.2	51.63	22.0	7.8						
	29.6	1396	1.2	48.89	22.0	7.7						
	31.0	1330	1.3	46.59	22.0	7.6						
	32.9	1254	1.4	43.91	22.0	7.5						
	35.7	1155	1.5	40.46	22.0	7.4						
	40.9	1008	1.7	35.30	22.0	7.1						
	44.4	929	1.8	32.54	22.0	7.0						
	48.7	847	1.9	29.67	22.0	6.9						
	56.3	732	2.0	25.65	22.0	6.6						
	62.1	664	2.1	23.26	22.0	6.4						
	77.3	534	2.6	18.70	21.1	6.0						
	85.3	484	2.9	16.95	20.5	5.9						
	98.6	418	2.9	14.65	19.7	5.6						
	122.7	336	3.0	11.78	18.5	5.3						
	135.3	305	3.3	10.68	17.9	5.1						
	161.0	256	3.5	8.98	16.9	4.8						
	177.6	232	3.4	8.13	16.4	4.7						
	4.80	11.0	3768	0.9	131.96	30.0	12.4	K60390 - 112M/4	108	54		
		11.9	3466	1.0	121.39	30.0	12.3					
		13.3	3092	1.1	108.31	30.0	12.2					
		14.3	2892	1.2	101.29	30.0	12.1					
		15.8	2607	1.3	91.30	30.0	11.9					
		17.8	2316	1.5	81.18	30.0	11.7					
		19.1	2159	1.6	75.60	30.0	11.6					
		20.5	2016	1.6	70.62	30.0	11.5					
		22.7	1817	1.8	63.65	30.0	11.2					
		23.9	1723	1.9	60.34	30.0	11.1					
		26.1	1578	2.0	55.28	30.0	10.9					
		28.6	1444	2.2	50.56	30.0	10.7					
		31.7	1301	2.3	45.57	30.0	10.5					
		35.0	1178	2.4	41.26	30.0	10.2					
		41.0	1006	2.8	35.25	30.0	9.9					
	45.5	907	3.1	31.77	30.0	9.6						
	54.9	751	3.7	26.31	30.0	9.2						
4.80	7.9	5233	1.0	183.27	45.0	45.0	K70390 - 112M/4	153	55			
	8.9	4653	1.1	162.98	45.0	45.0						
	9.9	4179	1.2	146.38	45.0	45.0						
	10.8	3812	1.3	133.53	45.0	45.0						
	11.8	3482	1.4	121.96	45.0	45.0						
	13.2	3127	1.6	109.54	45.0	45.0						
	13.8	2989	1.7	104.68	45.0	45.0						
	15.5	2658	1.9	93.09	45.0	45.0						
	17.3	2388	2.1	83.66	45.0	45.0						
	18.9	2178	2.3	76.27	45.0	45.0						
	20.7	1989	2.5	69.66	44.8	44.8						
	22.8	1809	2.8	63.37	44.0	44.0						
	24.8	1665	3.0	58.32	43.0	43.0						
	26.8	1541	3.2	53.98	42.3	42.3						
	27.8	1482	3.4	51.92	42.0	42.0						
30.2	1364	3.7	47.78	41.0	41.0							
33.1	1246	3.9	43.64	40.1	40.1							
5.50	111.2	411	1.1	26.30	9.0	2.6	K35390 - 132S/2A	54	51			
	129.5	353	1.3	22.50	8.7	2.5						
	170.6	268	1.7	17.08	8.2	2.3						
	191.1	239	1.9	15.25	8.0	2.3						
	220.5	207	2.2	13.21	7.7	2.2						
	263.0	174	2.4	11.08	7.4	2.1						
	396.0	115	2.3	7.36	6.6	1.9						
	421.6	108	2.4	6.91	6.5	1.9						
	85.4	535	1.2	33.95	15.9	4.5				K40390 - 132S/2A	72	52
	92.7	493	1.3	31.29	15.6	4.5						
100.6	454	1.4	28.83	15.3	4.4							

P_1 [кВт]	n_2 [Мин ⁻¹]	M_2 [Нм]	f_B	i	F_{R2} (M) [кН]	F_{R2} (D,KS) [кН]	Редуктор				
5.50	111.1	411	1.6	26.11	14.9	4.3	K40390 - 132S/2A K40390 - 112M/2C	72	52		
	129.5	353	1.8	22.40	14.3	4.1					
	161.2	283	2.3	17.98	13.5	3.9					
	178.0	257	2.5	16.29	13.1	3.8					
	205.5	222	2.8	14.11	12.6	3.6					
	256.0	179	3.2	11.33	11.9	3.4					
	282.6	162	3.1	10.26	11.5	3.3					
	335.9	136	3.4	8.63	10.9	3.1					
	370.9	123	3.1	7.82	10.6	3.0					
	53.4	895	1.0	17.98	17.5	5.0				K40390 - 132M/6B	86
58.9	811	1.1	16.29	17.2	4.9						
68.0	702	1.2	14.11	16.7	4.8						
84.7	564	1.4	11.33	15.9	4.6						
93.6	511	1.3	10.26	15.6	4.5						
111.2	430	1.5	8.63	14.8	4.2						
122.8	389	1.3	7.82	14.5	4.1						
55.3	854	1.0	26.11	17.4	5.0	K40390 - 132S/4C	77	52			
64.5	733	1.2	22.40	16.8	4.8						
80.3	588	1.4	17.98	16.0	4.6						
88.7	533	1.6	16.29	15.7	4.5						
102.4	462	1.8	14.11	15.1	4.3						
127.5	371	2.0	11.33	14.3	4.1						
140.8	336	1.9	10.26	14.0	4.0						
167.4	282	2.1	8.63	13.2	3.8						
184.8	256	2.0	7.82	12.9	3.7						
40.9	1116	1.2	70.84	22.0	7.1	K50390 - 112M/2C	98	53			
43.4	1053	1.2	66.83	22.0	7.0						
45.4	1007	1.3	63.93	22.0	6.9						
50.9	898	1.4	56.96	22.0	6.7						
56.2	814	1.6	51.63	22.0	6.5	K50390 - 132S/2A K50390 - 112M/2C	98	53			
59.3	770	1.7	48.89	22.0	6.4						
62.2	734	1.8	46.59	22.0	6.3						
66.1	692	1.9	43.91	21.8	6.2						
71.7	638	2.0	40.46	21.4	6.1						
82.1	556	2.3	35.30	20.6	5.9						
89.1	513	2.5	32.54	20.1	5.7						
97.7	468	2.6	29.67	19.7	5.6						
113.1	404	2.8	25.65	18.9	5.4						
124.7	366	2.9	23.26	18.3	5.2						
155.1	295	3.6	18.70	17.1	4.9						
171.1	267	4.0	16.95	16.6	4.8						
197.9	231	4.0	14.65	15.9	4.6						
246.2	186	4.1	11.78	14.9	4.3						
27.2	1758	1.0	35.30	22.0	7.7				K50390 - 132M/6B	112	53
29.5	1620	1.1	32.54	22.0	7.6						
32.4	1477	1.1	29.67	22.0	7.5						
37.4	1277	1.2	25.65	22.0	7.2						
41.3	1158	1.3	23.26	22.0	7.1						
51.3	931	1.6	18.70	22.0	6.7						
56.6	844	1.7	16.95	22.0	6.5						
65.5	729	1.7	14.65	22.0	6.3						
81.5	587	1.8	11.78	20.7	5.9						
89.9	532	2.0	10.68	20.2	5.8						
107.0	447	2.1	8.98	19.1	5.5						
118.0	405	2.1	8.13	18.6	5.3						
28.0	1689	1.0	51.63	22.0	7.7	K50390 - 132S/4C	103	53			
29.6	1599	1.1	48.89	22.0	7.6						
31.0	1524	1.1	46.59	22.0	7.5						
32.9	1436	1.2	43.91	22.0	7.4						
35.7	1324	1.3	40.46	22.0	7.2						
40.9	1155	1.5	35.30	22.0	7.0						
44.4	1064	1.6	32.54	22.0	6.9						
48.7	971	1.6	29.67	22.0	6.7						
56.3	839	1.8	25.65	22.0	6.5						
62.1	761	1.8	23.26	22.0	6.3						
77.3	612	2.3	18.70	20.9	6.0						
85.3	554	2.5	16.95	20.3	5.8						
98.6	479	2.5	14.65	19.5	5.6						
122.7	385	2.6	11.78	18.3	5.2						
135.3	349	2.9	10.68	17.8	5.1						
161.0	294	3.1	8.98	16.8	4.8						
177.6	266	3.0	8.13	16.3	4.7						

P_1 [кВт]	n_2 [Мин ⁻¹]	M_2 [Нм]	f_B	i	$F_{R2} (M)$ [кН]	$F_{R2} (D,KS)$ [кН]	Редуктор		
5.50	19.8	2310	1.2	146.59	30.0	11.2	K60390 - 112M/2C	119	54
	22.0	2079	1.3	131.96	30.0	11.0			
	23.9	1913	1.4	121.39	30.0	10.9			
	26.8	1707	1.6	108.31	30.0	10.7	K60390 - 132S/2A K60390 - 112M/2C	119	54
	28.6	1596	1.7	101.29	30.0	10.5			
	31.8	1439	1.8	91.30	30.0	10.3			
	35.7	1279	2.1	81.18	30.0	10.1			
	38.4	1191	2.2	75.60	30.0	9.9			
	41.1	1113	2.3	70.62	30.0	9.7			
	45.6	1003	2.5	63.65	30.0	9.5			
	48.1	951	2.6	60.34	30.0	9.4			
	52.5	871	2.8	55.28	30.0	9.2			
	57.4	797	3.1	50.56	30.0	9.0			
	63.6	718	3.2	45.57	30.0	8.7			
	70.3	650	3.3	41.26	29.8	8.5			
	82.3	555	3.8	35.25	28.6	8.2			
	12.7	3764	1.0	75.60	30.0	11.6	K60390 - 132M/6B	133	54
	13.6	3516	1.0	70.62	30.0	11.5			
	15.1	3169	1.1	63.65	30.0	11.5			
	15.9	3004	1.1	60.34	30.0	11.4			
	17.4	2752	1.2	55.28	30.0	11.3			
	19.0	2517	1.3	50.56	30.0	11.2			
	21.1	2269	1.4	45.57	30.0	11.0			
	23.3	2054	1.4	41.26	30.0	10.9			
	27.3	1755	1.7	35.25	30.0	10.6			
	30.2	1582	1.9	31.77	30.0	10.4			
	30.6	1563	1.9	31.39	30.0	10.3			
	34.2	1399	2.1	28.11	30.0	10.1			
	36.5	1310	2.2	26.31	30.0	10.0			
	41.2	1159	2.5	23.27	30.0	9.7			
	45.7	1046	2.5	21.00	30.0	9.5			
	50.7	942	2.5	18.92	30.0	9.3			
	61.3	780	2.8	15.67	30.0	8.8			
	67.8	705	3.1	14.15	30.0	8.6			
	75.3	635	3.3	12.75	29.3	8.4			
	90.9	526	4.0	10.56	27.9	8.0			
	99.7	479	3.9	9.63	27.3	7.8			
	120.5	397	4.0	7.97	25.9	7.4			
	13.3	3543	1.0	108.31	30.0	11.6	K60390 - 132S/4C	124	54
	14.3	3314	1.1	101.29	30.0	11.5			
	15.8	2987	1.2	91.30	30.0	11.4			
	17.8	2656	1.3	81.18	30.0	11.3			
	19.1	2473	1.4	75.60	30.0	11.2			
	20.5	2310	1.4	70.62	30.0	11.1			
	22.7	2082	1.6	63.65	30.0	10.9			
23.9	1974	1.6	60.34	30.0	10.8				
26.1	1808	1.8	55.28	30.0	10.6				
28.6	1654	1.9	50.56	30.0	10.4				
31.7	1491	2.0	45.57	30.0	10.2				
35.0	1350	2.1	41.26	30.0	10.0				
41.0	1153	2.4	35.25	30.0	9.7				
45.5	1039	2.7	31.77	30.0	9.5				
46.0	1027	2.7	31.39	30.0	9.4				
51.4	919	3.0	28.11	30.0	9.2				
54.9	861	3.3	26.31	30.0	9.0				
62.1	761	3.7	23.27	30.0	8.7				
68.8	687	3.6	21.00	29.8	8.5				
76.4	619	3.6	18.92	29.0	8.3				
15.8	2888	1.3	183.27	45.0	45.0	K70390 - 112M/2C	164	55	
17.8	2568	1.5	162.98	45.0	45.0				
19.8	2307	1.6	146.38	44.6	44.6	K70390 - 132S/2A K70390 - 112M/2C	164	55	
21.7	2104	1.8	133.53	43.7	43.7				
23.8	1922	2.0	121.96	42.9	42.9				
26.5	1726	2.2	109.54	41.9	41.9				
27.7	1650	2.3	104.68	41.3	41.3				
31.2	1467	2.6	93.09	40.2	40.2				
34.7	1318	2.9	83.66	39.3	39.3				
38.0	1202	3.2	76.27	38.3	38.3				
41.6	1098	3.5	69.66	37.4	37.4				
45.8	999	3.8	63.37	36.6	36.6				
49.7	919	4.1	58.32	35.7	35.7				

P_1 [кВт]	n_2 [Мин ⁻¹]	M_2 [Нм]	f_B	i	$F_{R2} (M)$ [кН]	$F_{R2} (D,KS)$ [кН]	Редуктор					
5.50	9.2	5212	1.0	104.68	45.0	45.0	K70390 - 132M/6B	178	55			
	10.3	4635	1.1	93.09	45.0	45.0						
	11.5	4165	1.3	83.66	45.0	45.0						
	12.6	3797	1.4	76.27	45.0	45.0						
	13.8	3468	1.5	69.66	45.0	45.0						
	15.1	3155	1.7	63.37	45.0	45.0						
	16.5	2904	1.8	58.32	45.0	45.0						
	17.8	2687	2.0	53.98	45.0	45.0						
	18.5	2585	2.0	51.92	45.0	45.0						
	20.1	2379	2.2	47.78	44.2	44.2						
	22.0	2173	2.3	43.64	43.4	43.4						
	24.4	1955	2.6	39.27	42.6	42.6						
	26.5	1802	2.8	36.20	41.7	41.7						
	29.8	1602	3.1	32.18	40.8	40.8						
	32.4	1477	3.3	29.66	39.9	39.9						
	35.4	1349	3.6	27.09	39.0	39.0						
	38.5	1240	3.9	24.90	38.4	38.4						
	42.8	1117	4.1	22.43	37.2	37.2						
	47.0	1016	4.1	20.40	36.5	36.5						
	52.2	915	4.1	18.38	35.3	35.3						
	57.2	836	4.0	16.79	34.5	34.5						
	9.9	4789	1.0	146.38	45.0	45.0				K70390 - 132S/4C	169	55
	10.8	4368	1.1	133.53	45.0	45.0						
	11.8	3990	1.3	121.96	45.0	45.0						
	13.2	3583	1.4	109.54	45.0	45.0						
	13.8	3425	1.5	104.68	45.0	45.0						
	15.5	3045	1.6	93.09	45.0	45.0						
	17.3	2737	1.8	83.66	45.0	45.0						
	18.9	2495	2.0	76.27	44.5	44.5						
	20.7	2279	2.2	69.66	43.7	43.7						
	22.8	2073	2.4	63.37	43.0	43.0						
	24.8	1908	2.6	58.32	42.1	42.1						
	26.8	1766	2.8	53.98	41.4	41.4						
	27.8	1699	2.9	51.92	41.2	41.2						
	30.2	1563	3.2	47.78	40.3	40.3						
	33.1	1428	3.4	43.64	39.4	39.4						
	36.8	1285	3.7	39.27	38.5	38.5						
39.9	1184	4.1	36.20	37.6	37.6							
5.7	8392	1.0	168.56	65.0	65.0	K90390 - 132M/6B	262	56				
6.3	7573	1.1	152.10	65.0	65.0							
7.0	6815	1.2	136.87	65.0	65.0							
7.6	6285	1.3	126.23	65.0	65.0							
9.1	5236	1.6	105.17	65.0	65.0							
10.1	4725	1.8	94.90	65.0	65.0							
10.8	4425	1.9	88.87	65.0	65.0							
11.2	4259	2.0	85.54	65.0	65.0							
12.2	3921	2.1	78.76	65.0	65.0							
13.3	3593	2.3	72.16	65.0	65.0							
14.8	3228	2.6	64.83	65.0	65.0							
15.4	3097	2.7	62.21	65.0	65.0							
16.4	2913	2.9	58.50	65.0	65.0							
17.3	2761	3.0	55.45	65.0	65.0							
18.6	2571	3.3	51.63	65.0	65.0							
19.8	2417	3.5	48.55	65.0	65.0							
22.1	2138	3.9	42.94	65.0	65.0							
8.6	5514	1.5	168.56	65.0	65.0	K90390 - 132S/4C	243	56				
9.5	4976	1.6	152.10	65.0	65.0							
10.6	4478	1.8	136.87	65.0	65.0							
11.4	4130	1.9	126.23	65.0	65.0							
13.7	3441	2.3	105.17	65.0	65.0							
15.2	3105	2.6	94.90	65.0	65.0							
16.3	2907	2.8	88.87	65.0	65.0							
16.9	2798	2.9	85.54	65.0	65.0							
18.3	2577	3.1	78.76	65.0	65.0							
20.0	2361	3.4	72.16	65.0	65.0							
22.3	2121	3.8	64.83	65.0	65.0							
23.2	2035	3.9	62.21	65.0	65.0							
17.2	2656	2.3	168.56	65.0	65.0	K90390 - 132S/2A	238	56				
19.1	2397	2.5	152.10	65.0	65.0							
21.2	2157	2.8	136.87	65.0	65.0							
23.0	1989	3.1	126.23	65.0	65.0							
27.6	1657	3.7	105.17	63.8	63.8							
30.6	1495	4.1	94.90	61.8	61.8							

P_1 [кВт]	n_2 [Мин ⁻¹]	M_2 [Нм]	f_B	i	$F_{R2} (M)$ [кН]	$F_{R2} (D,KS)$ [кН]	Редуктор						
7.50	80.6	800	1.1	17.98	15.1	4.3	K40390 - 132M/4B	88	52				
	89.0	724	1.2	16.29	14.8	4.2							
	102.8	627	1.3	14.11	14.4	4.1							
	128.0	504	1.5	11.33	13.7	3.9							
	141.3	456	1.4	10.26	13.4	3.8							
	168.0	384	1.6	8.63	12.8	3.7							
	185.5	348	1.4	7.82	12.5	3.6							
	111.1	561	1.2	26.11	14.3	4.1				K40390 - 132S/2C	79	52	
	161.2	386	1.7	17.98	13.1	3.7							
	178.0	350	1.8	16.29	12.7	3.6							
282.6	220	2.2	10.26	11.3	3.2								
	41.1	1570	1.1	35.30	22.0	6.7	K50390 - 132M/4B	114	53				
	44.6	1446	1.2	32.54	22.0	6.5							
	48.9	1319	1.2	29.67	22.0	6.4							
	56.5	1140	1.3	25.65	21.8	6.2							
	62.4	1034	1.4	23.26	21.3	6.1							
	77.5	831	1.7	18.70	20.2	5.8							
	85.6	753	1.9	16.95	19.7	5.6							
	99.0	651	1.8	14.65	19.0	5.4							
	123.1	524	1.9	11.78	17.9	5.1							
	135.8	475	2.1	10.68	17.4	5.0							
	161.5	399	2.3	8.98	16.5	4.7							
	178.3	362	2.2	8.13	16.0	4.6							
		56.2	1109	1.2	51.63	22.0				6.3	K50390 - 132S/2C	105	53
		59.3	1051	1.2	48.89	21.7				6.2			
62.2		1001	1.3	46.59	21.4	6.1							
66.1		943	1.4	43.91	21.1	6.0							
71.7		869	1.5	40.46	20.7	5.9							
82.1		759	1.7	35.30	20.0	5.7							
89.1		699	1.8	32.54	19.5	5.6							
97.7		638	1.9	29.67	19.1	5.5							
113.1		551	2.1	25.65	18.4	5.3							
124.7		500	2.1	23.26	17.9	5.1							
155.1		402	2.6	18.70	16.8	4.8							
171.1		364	2.9	16.95	16.3	4.7							
197.9		315	2.9	14.65	15.7	4.5							
246.2		253	3.0	11.78	14.7	4.2							
271.6	229	3.3	10.68	14.3	4.1								
	51.3	1270	1.2	18.70	22.0	6.4	K50390 - 160M/6B	159	53				
	56.6	1151	1.3	16.95	21.9	6.2							
	65.5	995	1.3	14.65	21.2	6.0							
	81.5	800	1.3	11.78	20.1	5.7							
	89.9	725	1.4	10.68	19.6	5.6							
	107.0	609	1.6	8.98	18.6	5.3							
	118.0	552	1.5	8.13	18.1	5.2							
	17.9	3609	1.0	81.18	30.0	10.0	K60390 - 132M/4B	135	54				
	19.2	3361	1.0	75.60	30.0	10.0							
	20.5	3139	1.1	70.62	30.0	9.9							
	22.8	2830	1.2	63.65	30.0	9.9							
	24.0	2683	1.2	60.34	30.0	9.8							
	26.2	2458	1.3	55.28	30.0	9.7							
	28.7	2248	1.4	50.56	30.0	9.6							
	31.8	2026	1.5	45.57	30.0	9.5							
	35.1	1834	1.5	41.26	30.0	9.4							
	41.1	1567	1.8	35.25	30.0	9.1							
	45.6	1412	2.0	31.77	30.0	8.9							
	46.2	1396	2.0	31.39	30.0	8.9							
	51.6	1250	2.2	28.11	30.0	8.7							
	55.1	1170	2.4	26.31	30.0	8.6							
	62.3	1035	2.7	23.27	29.3	8.4							
	69.0	934	2.7	21.00	28.6	8.2							
	76.6	841	2.6	18.92	28.0	8.0							
	92.5	697	3.0	15.67	26.7	7.6							
	102.5	629	3.3	14.15	26.0	7.4							
	113.7	567	3.5	12.75	25.3	7.2							



P_1 [кВт]	n_2 [Мин ⁻¹]	M_2 [Нм]	f_B	i	$F_{R2} (M)$ [кН]	$F_{R2} (D,KS)$ [кН]	Редуктор		
7.50	26.8	2327	1.1	108.31	30.0	9.8	K60390 - 132S/2C	126	54
	28.6	2176	1.2	101.29	30.0	9.8			
	31.8	1962	1.4	91.30	30.0	9.6			
	35.7	1744	1.5	81.18	30.0	9.4			
	38.4	1625	1.6	75.60	30.0	9.3			
	41.1	1517	1.7	70.62	30.0	9.2			
	45.6	1368	1.8	63.65	30.0	9.0			
	48.1	1297	1.9	60.34	30.0	8.9			
	52.5	1188	2.0	55.28	30.0	8.8			
	57.4	1086	2.2	50.56	30.0	8.6			
	63.6	979	2.3	45.57	29.4	8.4			
	70.3	887	2.4	41.26	28.7	8.2			
	82.3	757	2.8	35.25	27.6	7.9			
	91.3	683	3.1	31.77	26.9	7.7			
	92.4	675	3.2	31.39	26.8	7.7			
	103.2	604	3.5	28.11	26.0	7.4			
	110.2	565	3.8	26.31	25.6	7.3			
	153.3	407	4.1	18.92	23.4	6.7			
	19.0	3433	1.0	50.56	30.0	9.9	K60390 - 160M/6B	169	54
	21.1	3094	1.0	45.57	30.0	9.9			
	23.3	2801	1.0	41.26	30.0	9.8			
	27.2	2393	1.2	35.25	30.0	9.7			
	30.2	2157	1.4	31.77	30.0	9.6			
	30.6	2131	1.4	31.39	30.0	9.6			
	34.2	1908	1.5	28.11	30.0	9.4			
	36.5	1786	1.6	26.31	30.0	9.3			
	41.2	1580	1.9	23.27	30.0	9.1			
	45.7	1426	1.8	21.00	30.0	9.0			
	50.7	1285	1.8	18.92	30.0	8.8			
	61.3	1064	2.1	15.67	29.6	8.5			
	67.8	961	2.3	14.15	28.9	8.3			
	75.3	866	2.4	12.75	28.2	8.1			
	90.9	717	2.9	10.56	27.0	7.7			
	99.7	654	2.9	9.63	26.5	7.6			
	120.5	541	2.9	7.97	25.2	7.2			
13.2	4870	1.0	109.54	42.5	42.5	K70390 - 132M/4B	180	55	
13.9	4654	1.1	104.68	42.4	42.4				
15.6	4139	1.2	93.09	42.0	42.0				
17.3	3719	1.3	83.66	41.6	41.6				
19.0	3391	1.5	76.27	41.1	41.1				
20.8	3097	1.6	69.66	40.6	40.6				
22.9	2817	1.8	63.37	40.1	40.1				
24.9	2593	1.9	58.32	39.5	39.5				
26.9	2400	2.1	53.98	39.0	39.0				
27.9	2308	2.2	51.92	38.8	38.8				
30.3	2124	2.4	47.78	38.1	38.1				
33.2	1940	2.5	43.64	37.4	37.4				
36.9	1746	2.7	39.27	36.7	36.7				
40.1	1609	3.0	36.20	36.0	36.0				
45.1	1430	3.3	32.18	35.2	35.2				
48.9	1318	3.6	29.66	34.4	34.4				
53.5	1204	3.8	27.09	33.6	33.6				
58.2	1107	4.2	24.90	33.1	33.1				
19.8	3145	1.2	146.38	41.4	41.4	K70390 - 132S/2C	171	55	
21.7	2869	1.3	133.53	40.8	40.8				
23.8	2621	1.5	121.96	40.2	40.2				
26.5	2354	1.6	109.54	39.5	39.5				
27.7	2249	1.7	104.68	39.1	39.1				
31.2	2000	1.9	93.09	38.2	38.2				
34.7	1798	2.1	83.66	37.4	37.4				
38.0	1639	2.3	76.27	36.6	36.6				
41.6	1497	2.5	69.66	35.9	35.9				
45.8	1362	2.8	63.37	35.2	35.2				
49.7	1253	3.0	58.32	34.4	34.4				
53.7	1160	3.3	53.98	33.8	33.8				
55.9	1116	3.4	51.92	33.5	33.5				
60.7	1027	3.7	47.78	32.7	32.7				
66.4	938	3.9	43.64	32.0	32.0				



P_1 [кВт]	n_2 [мин ⁻¹]	M_2 [Нм]	f_B	i	$F_{R2} (M)$ [кН]	$F_{R2} (D,KS)$ [кН]	Редуктор					
7.50	12.6	5178	1.0	76.27	42.4	42.4	K70390 - 160M/6B	214	55			
	13.8	4730	1.1	69.66	42.3	42.3						
	15.1	4303	1.2	63.37	42.1	42.1						
	16.5	3960	1.3	58.32	41.8	41.8						
	17.8	3665	1.4	53.98	41.5	41.5						
	18.5	3525	1.5	51.92	41.3	41.3						
	20.1	3244	1.6	47.78	40.9	40.9						
	22.0	2963	1.7	43.64	40.4	40.4						
	24.4	2666	1.9	39.27	39.8	39.8						
	26.5	2458	2.1	36.20	39.2	39.2						
	29.8	2185	2.3	32.18	38.5	38.5						
	32.4	2013	2.5	29.66	37.8	37.8						
	35.4	1839	2.6	27.09	37.1	37.1						
	38.5	1691	2.9	24.90	36.6	36.6						
	42.8	1523	3.0	22.43	35.7	35.7						
	47.0	1385	3.0	20.40	35.0	35.0						
	52.2	1248	3.0	18.38	34.1	34.1						
	57.2	1140	2.9	16.79	33.3	33.3						
	67.5	966	3.4	14.23	32.0	32.0						
	82.4	791	4.1	11.65	30.4	30.4						
	8.6	7494	1.1	168.56	65.0	65.0				K90390 - 132M/4B	264	56
	9.5	6762	1.2	152.10	65.0	65.0						
	10.6	6085	1.3	136.87	65.0	65.0						
	11.5	5612	1.4	126.23	65.0	65.0						
	13.8	4676	1.7	105.17	65.0	65.0						
	15.3	4219	1.9	94.90	65.0	65.0						
	16.3	3951	2.0	88.87	65.0	65.0						
	17.0	3803	2.1	85.54	65.0	65.0						
	18.4	3501	2.3	78.76	65.0	65.0						
	20.1	3208	2.5	72.16	65.0	65.0						
	22.4	2882	2.8	64.83	65.0	65.0						
	23.3	2766	2.9	62.21	65.0	65.0						
	24.8	2601	3.1	58.50	64.8	64.8						
	26.1	2465	3.2	55.45	63.9	63.9						
	28.1	2295	3.5	51.63	62.5	62.5						
	29.9	2158	3.7	48.55	61.3	61.3						
	17.2	3622	1.7	168.56	65.0	65.0				K90390 - 132S/2C	245	56
19.1	3268	1.9	152.10	65.0	65.0							
21.2	2941	2.1	136.87	65.0	65.0							
23.0	2712	2.3	126.23	65.0	65.0							
27.6	2260	2.7	105.17	62.9	62.9							
30.6	2039	3.0	94.90	61.0	61.0							
32.6	1910	3.2	88.87	59.9	59.9							
33.9	1838	3.3	85.54	59.2	59.2							
36.8	1692	3.6	78.76	57.7	57.7							
40.2	1551	3.9	72.16	56.3	56.3							
7.6	8570	1.0	126.23	65.0	65.0	K90390 - 160M/6B	288	56				
9.1	7140	1.2	105.17	65.0	65.0							
10.1	6443	1.3	94.90	65.0	65.0							
10.8	6034	1.4	88.87	65.0	65.0							
11.2	5808	1.4	85.54	65.0	65.0							
12.2	5347	1.6	78.76	65.0	65.0							
13.3	4899	1.7	72.16	65.0	65.0							
14.8	4402	1.9	64.83	65.0	65.0							
15.4	4224	2.0	62.21	65.0	65.0							
16.4	3972	2.1	58.50	65.0	65.0							
17.3	3765	2.2	55.45	65.0	65.0							
18.6	3505	2.4	51.63	65.0	65.0							
19.8	3296	2.5	48.55	65.0	65.0							
22.4	2915	2.9	42.94	65.0	65.0							
24.2	2698	3.1	39.74	65.0	65.0							
26.8	2434	3.5	35.85	63.8	63.8							
28.1	2321	3.6	34.18	63.1	63.1							
31.1	2094	4.0	30.84	61.2	61.2							
37.5	1738	4.1	25.60	57.8	57.8							

P_1 [кВт]	n_2 [Мин ⁻¹]	M_2 [Нм]	f_B	i	F_{R2} (M) [кН]	F_{R2} (D,KS) [кН]	Редуктор		
7.50	6.3	10370	1.3	152.74	80.0	65.0	K100390 - 160M/6B	356	57
	7.0	9298	1.5	136.95	80.0	65.0			
	7.7	8457	1.6	124.56	80.0	65.0			
	8.5	7649	1.8	112.66	80.0	65.0			
	9.4	6957	2.0	102.47	80.0	65.0			
	10.1	6440	2.1	94.85	80.0	65.0			
	11.1	5857	2.3	86.27	80.0	65.0			
	12.7	5130	2.7	75.56	80.0	65.0			
	14.0	4666	2.9	68.72	80.0	65.0			
	16.5	3939	3.5	58.01	80.0	65.0			
	18.2	3582	3.8	52.76	80.0	65.0			
	19.1	3416	4.0	50.31	80.0	65.0			
	21.6	3012	4.2	44.36	80.0	65.0			
9.20	89.0	888	1.0	16.29	14.1	4.0	K40390 - 132M/4	88	52
	102.8	769	1.1	14.11	13.8	3.9			
	128.0	618	1.2	11.33	13.3	3.8			
	141.3	560	1.2	10.26	13.0	3.7			
	168.0	471	1.3	8.63	12.4	3.6			
	185.5	426	1.2	7.82	12.2	3.5			
	66.1	1157	1.1	43.91	20.4	5.8	K50390 - 132M/2	114	53
	71.7	1067	1.2	40.46	20.1	5.7			
	82.1	931	1.4	35.30	19.4	5.6			
	89.1	858	1.5	32.54	19.1	5.4			
	97.7	782	1.6	29.67	18.7	5.3			
	124.7	613	1.7	23.26	17.5	5.0			
	155.1	493	2.2	18.70	16.5	4.7			
	171.1	447	2.4	16.95	16.1	4.6			
	44.6	1774	1.0	32.54	21.9	6.3	K50390 - 132M/4	114	53
	48.9	1618	1.0	29.67	21.6	6.2			
	56.5	1399	1.1	25.65	21.0	6.0			
	62.4	1268	1.1	23.26	20.6	5.9			
	77.5	1020	1.4	18.70	19.6	5.6			
	85.6	924	1.5	16.95	19.2	5.5			
	99.0	799	1.5	14.65	18.5	5.3			
	123.1	642	1.6	11.78	17.5	5.0			
	135.8	582	1.7	10.68	17.1	4.9			
	161.5	489	1.8	8.98	16.2	4.6			
	178.3	444	1.8	8.13	15.8	4.5			
	31.8	2406	1.1	91.30	30.0	9.0	K60390 - 132M/2	135	54
	35.7	2140	1.2	81.18	30.0	8.9			
	38.4	1993	1.3	75.60	30.0	8.8			
	41.1	1861	1.3	70.62	30.0	8.7			
	45.6	1678	1.5	63.65	30.0	8.6			
	48.1	1590	1.5	60.34	29.8	8.5			
	52.5	1457	1.7	55.28	29.4	8.4			
	57.4	1333	1.8	50.56	28.9	8.3			
	63.6	1201	1.9	45.57	28.3	8.1			
	70.3	1088	2.0	41.26	27.7	7.9			
	82.3	929	2.3	35.25	26.8	7.7			
	91.4	827	2.6	31.77	26.2	7.5			
	92.4	827	2.6	31.39	26.1	7.5			
	103.2	741	2.9	28.11	25.4	7.3			
	110.3	693	3.1	26.29	25.0	7.2			
	124.6	613	3.5	23.27	24.2	6.9			
	138.1	554	3.4	21.00	23.6	6.7			
	153.3	499	3.4	18.92	23.0	6.6			
185.1	413	3.9	15.67	21.8	6.2				

P_1 [кВт]	n_2 [Мин ⁻¹]	M_2 [Нм]	f_B	i	$F_{R2} (M)$ [кН]	$F_{R2} (D,KS)$ [кН]	Редуктор					
9.20	22.8	3471	1.0	63.65	30.0	9.0	K60390 - 132M/4	135	54			
	24.0	3291	1.0	60.34	30.0	9.0						
	26.2	3015	1.1	55.28	30.0	9.0						
	28.7	2757	1.2	50.56	30.0	9.0						
	31.8	2485	1.2	45.57	30.0	8.9						
	35.1	2250	1.2	41.26	30.0	8.8						
	41.1	1922	1.5	35.25	30.0	8.6						
	45.6	1733	1.6	31.77	29.8	8.5						
	46.2	1712	1.6	31.39	29.7	8.5						
	51.6	1533	1.8	28.11	29.2	8.3						
	55.1	1435	2.0	26.31	28.9	8.3						
	62.3	1269	2.2	23.27	28.2	8.1						
	69.0	1145	2.2	21.00	27.7	7.9						
	76.6	1032	2.1	18.92	27.1	7.7						
	92.5	855	2.5	15.67	26.0	7.4						
	102.5	772	2.7	14.15	25.3	7.2						
	113.7	695	2.9	12.75	24.7	7.1						
	137.3	576	3.5	10.56	23.5	6.7						
	150.6	525	3.4	9.63	23.1	6.6						
	182.0	434	3.5	7.97	22.0	6.3						
	21.7	3520	1.1	133.53	38.4	38.4				K70390 - 132M/2	180	55
	23.8	3215	1.2	121.96	38.0	38.0						
	26.5	2887	1.3	109.54	37.5	37.5						
	27.7	2759	1.4	104.68	37.2	37.2						
	31.2	2454	1.5	93.09	36.5	36.5						
	34.7	2205	1.7	83.66	35.9	35.9						
	38.0	2010	1.9	76.27	35.2	35.2						
	41.6	1836	2.1	69.66	34.6	34.6						
	45.8	1670	2.3	63.37	34.0	34.0						
	49.7	1537	2.5	58.32	33.3	33.3						
	53.7	1423	2.7	53.98	32.8	32.8						
	55.9	1369	2.8	51.92	32.6	32.6						
	60.7	1259	3.0	47.78	31.9	31.9						
	66.4	1150	3.2	43.64	31.2	31.2						
	73.8	1035	3.5	39.27	30.5	30.5						
	80.1	954	3.8	36.20	29.8	29.8						
	90.1	848	4.2	32.18	29.0	29.0						
15.6	5077	1.0	93.09	38.5	38.5	K70390 - 132M/4	180	55				
17.3	4562	1.1	83.66	38.4	38.4							
19.0	4159	1.2	76.27	38.2	38.2							
20.8	3799	1.3	69.66	38.0	38.0							
22.9	3456	1.4	63.37	37.7	37.7							
24.9	3181	1.6	58.32	37.3	37.3							
26.9	2944	1.7	53.98	37.0	37.0							
27.9	2831	1.8	51.92	36.8	36.8							
30.3	2606	1.9	47.78	36.3	36.3							
33.2	2380	2.0	43.64	35.8	35.8							
36.9	2142	2.2	39.27	35.2	35.2							
40.1	1974	2.4	36.20	34.6	34.6							
45.1	1755	2.7	32.18	33.9	33.9							
48.9	1617	2.9	29.66	33.3	33.3							
53.5	1477	3.1	27.09	32.6	32.6							
58.2	1358	3.4	24.90	32.1	32.1							
64.6	1223	3.6	22.43	31.3	31.3							
71.1	1113	3.6	20.40	30.7	30.7							
78.9	1002	3.6	18.38	29.8	29.8							
86.4	915	3.5	16.79	29.1	29.1							
101.9	776	4.0	14.23	27.9	27.9							
17.2	4443	1.4	168.56	65.0	65.0	K90390 - 132M/2	264	56				
19.1	4009	1.5	152.10	65.0	65.0							
21.2	3608	1.7	136.87	65.0	65.0							
23.0	3327	1.8	126.23	65.0	65.0							
27.6	2772	2.2	105.17	62.2	62.2							
30.6	2501	2.4	94.90	60.3	60.3							
32.6	2342	2.6	88.87	59.3	59.3							
33.9	2255	2.7	85.54	58.5	58.5							
36.8	2076	2.9	78.76	57.1	57.1							
40.2	1902	3.2	72.16	55.7	55.7							
44.7	1709	3.6	64.83	53.9	53.9							
46.6	1640	3.7	62.21	53.2	53.2							
49.6	1542	3.9	58.50	52.2	52.2							

P_1 [кВт]	n_2 [Мин ⁻¹]	M_2 [Нм]	f_B	i	$F_{R2} (M)$ [кН]	$F_{R2} (D,KS)$ [кН]	Редуктор		
9.20	9.5	8246	1.0	152.10	65.0	65.0	K90390 - 132M/4	264	56
	10.6	7420	1.1	136.87	65.0	65.0			
	11.5	6843	1.2	126.23	65.0	65.0			
	13.8	5701	1.4	105.17	65.0	65.0			
	15.3	5145	1.5	94.90	65.0	65.0			
	16.3	4842	1.7	88.87	65.0	65.0			
	17.0	4637	1.7	85.54	65.0	65.0			
	18.4	4270	1.9	78.76	65.0	65.0			
	20.1	3932	2.0	72.16	65.0	65.0			
	22.4	3515	2.3	64.83	65.0	65.0			
	23.3	3373	2.4	62.21	65.0	65.0			
	24.8	3171	2.5	58.50	63.9	63.9			
	26.1	3021	2.6	55.45	63.1	63.1			
	28.1	2799	2.8	51.63	61.7	61.7			
29.9	2632	3.0	48.55	60.6	60.6				
33.8	2339	3.4	42.94	58.6	58.6				
11.00	128.0	739	1.0	11.33	12.7	3.6	K40390 - 160M/4B	87	52
	141.3	669	1.0	10.26	12.5	3.6			
	168.0	563	1.1	8.63	12.1	3.4			
	185.5	510	1.0	7.82	11.8	3.4			
	77.5	1219	1.1	18.70	19.0	5.4	K50390 - 160M/4B K50390 - 132M/4C	145	53
	85.6	1105	1.3	16.95	18.6	5.3			
	99.0	955	1.3	14.65	18.0	5.2			
	123.1	768	1.3	11.78	17.1	4.9			
	135.8	696	1.4	10.68	16.7	4.8			
	161.5	585	1.5	8.98	15.9	4.5			
	178.3	530	1.5	8.13	15.5	4.4			
	89.9	1063	1.0	10.68	18.5	5.3	K50390 - 160L/6B	158	53
	107.0	894	1.1	8.98	17.7	5.1			
	118.0	810	1.0	8.13	17.3	4.9			
	35.7	2558	1.0	81.18	29.2	8.3	K60390 - 160M/2A	130	54
	38.4	2383	1.1	75.60	29.1	8.3			
	41.1	2225	1.1	70.62	28.9	8.3			
	45.6	2006	1.3	63.65	28.6	8.2			
	48.1	1902	1.3	60.34	28.4	8.1			
52.5	1742	1.4	55.28	28.1	8.0				
57.4	1593	1.5	50.56	27.7	7.9				
63.6	1436	1.6	45.57	27.2	7.8				
70.3	1300	1.6	41.26	26.8	7.6				
82.3	1111	1.9	35.25	26.0	7.4				
91.3	1001	2.1	31.77	25.4	7.3				
92.4	989	2.2	31.39	25.3	7.2				
103.2	886	2.4	28.11	24.7	7.1				
110.2	829	2.6	26.31	24.4	7.0				
124.6	733	2.9	23.27	23.7	6.8				
138.1	662	2.9	21.00	23.1	6.6				
153.3	596	2.8	18.92	22.5	6.4				
185.1	494	3.2	15.67	21.5	6.1				
204.9	446	3.6	14.15	20.9	6.0				
227.5	401	3.8	12.75	20.3	5.8				
28.7	3297	1.0	50.56	28.8	8.2	K60390 - 160M/4B K60390 - 132M/4C	167	54	
31.8	2971	1.0	45.57	28.9	8.2				
35.1	2690	1.0	41.26	28.8	8.2				
41.1	2298	1.2	35.25	28.5	8.1				
45.6	2072	1.4	31.77	28.2	8.1				
46.2	2047	1.4	31.39	28.2	8.1				
51.6	1833	1.5	28.11	27.8	7.9				
55.1	1716	1.6	26.31	27.6	7.9				
62.3	1518	1.8	23.27	27.1	7.7				
69.0	1369	1.8	21.00	26.6	7.6				
76.6	1234	1.8	18.92	26.1	7.5				
92.5	1022	2.1	15.67	25.2	7.2				
102.5	923	2.3	14.15	24.6	7.0				
113.7	831	2.4	12.75	24.1	6.9				
137.3	689	2.9	10.56	23.0	6.6				
150.6	628	2.9	9.63	22.6	6.5				
182.0	519	2.9	7.97	21.6	6.2				



P_1 [кВт]	n_2 [Мин ⁻¹]	M_2 [Нм]	f_B	i	$F_{R2} (M)$ [кН]	$F_{R2} (D,KS)$ [кН]	Редуктор		
11.00	34.2	2799	1.1	28.11	28.7	8.2	K60390 - 160L/6B	180	54
	36.5	2620	1.1	26.31	28.6	8.2			
	41.2	2318	1.3	23.27	28.4	8.1			
	45.7	2091	1.3	21.00	28.2	8.1			
	50.7	1884	1.2	18.92	27.9	8.0			
	61.3	1560	1.4	15.67	27.2	7.8			
	67.8	1409	1.6	14.15	26.7	7.6			
	75.3	1270	1.7	12.75	26.3	7.5			
	90.9	1052	2.0	10.56	25.3	7.2			
	99.7	959	2.0	9.63	25.0	7.1			
120.5	793	2.0	7.97	24.0	6.9				
	26.5	3452	1.1	109.54	35.3	35.3	K70390 - 160M/2A	175	55
	27.7	3299	1.2	104.68	35.1	35.1			
	31.2	2934	1.3	93.09	34.7	34.7			
	34.7	2636	1.4	83.66	34.3	34.3			
	38.0	2404	1.6	76.27	33.7	33.7			
	41.6	2195	1.7	69.66	33.3	33.3			
	45.8	1997	1.9	63.37	32.8	32.8			
	49.7	1838	2.1	58.32	32.2	32.2			
	53.7	1701	2.2	53.98	31.7	31.7			
	55.9	1636	2.3	51.92	31.6	31.6			
	60.7	1506	2.5	47.78	30.9	30.9			
	66.4	1375	2.7	43.64	30.3	30.3			
	73.8	1238	2.9	39.27	29.7	29.7			
	80.1	1141	3.2	36.20	29.1	29.1			
	90.1	1014	3.5	32.18	28.4	28.4			
	97.8	935	3.8	29.66	27.7	27.7			
107.1	854	4.1	27.09	27.1	27.1				
	19.0	4973	1.0	76.27	35.2	35.2	K70390 - 160M/4B K70390 - 132M/4C	213	55
	20.8	4542	1.1	69.66	35.2	35.2			
	22.9	4132	1.2	63.37	35.1	35.1			
	24.9	3803	1.3	58.32	35.0	35.0			
	26.9	3519	1.4	53.98	34.8	34.8			
	27.9	3385	1.5	51.92	34.7	34.7			
	30.3	3116	1.6	47.78	34.4	34.4			
	33.2	2846	1.7	43.64	34.0	34.0			
	36.9	2561	1.9	39.27	33.6	33.6			
	40.1	2360	2.0	36.20	33.2	33.2			
	45.1	2098	2.2	32.18	32.6	32.6			
	48.9	1934	2.4	29.66	32.1	32.1			
	53.5	1766	2.6	27.09	31.5	31.5			
	58.2	1624	2.8	24.90	31.1	31.1			
	64.6	1463	3.0	22.43	30.4	30.4			
	71.1	1330	3.0	20.40	29.8	29.8			
	78.9	1198	3.0	18.38	29.1	29.1			
	86.4	1094	2.9	16.79	28.4	28.4			
101.9	928	3.3	14.23	27.3	27.3				
124.4	760	4.1	11.65	26.0	26.0				
	17.8	5375	1.0	53.98	34.9	34.9	K70390 - 160L/6B	226	55
	18.5	5170	1.0	51.92	34.9	34.9			
	20.1	4758	1.1	47.78	35.0	35.0			
	22.0	4346	1.2	43.64	35.0	35.0			
	24.4	3911	1.3	39.27	34.9	34.9			
	26.5	3604	1.4	36.20	34.8	34.8			
	29.8	3204	1.5	32.18	34.5	34.5			
	32.4	2953	1.7	29.66	34.2	34.2			
	35.4	2697	1.8	27.09	33.8	33.8			
	38.5	2480	1.9	24.90	33.5	33.5			
	42.8	2234	2.1	22.43	32.9	32.9			
	47.0	2032	2.1	20.40	32.5	32.5			
	52.2	1830	2.1	18.38	31.8	31.8			
	57.2	1671	2.0	16.79	31.3	31.3			
	67.5	1417	2.3	14.23	30.2	30.2			
82.4	1161	2.8	11.65	28.9	28.9				
90.2	1060	3.0	10.64	28.3	28.3				

P_1 [кВт]	n_2 [Мин ⁻¹]	M_2 [Нм]	f_B	i	$F_{R2} (M)$ [кН]	$F_{R2} (D,KS)$ [кН]	Редуктор						
11.00	17.2	5312	1.1	168.56	65.0	65.0	K90390 - 160M/2A	259	56				
	19.1	4793	1.3	152.10	65.0	65.0							
	21.2	4313	1.4	136.87	65.0	65.0							
	23.0	3978	1.5	126.23	64.6	64.6							
	27.6	3314	1.8	105.17	61.4	61.4							
	30.6	2991	2.0	94.90	59.6	59.6							
	32.6	2801	2.2	88.87	58.6	58.6							
	33.9	2696	2.3	85.54	57.9	57.9							
	36.8	2482	2.4	78.76	56.5	56.5							
	40.2	2274	2.7	72.16	55.2	55.2							
	44.7	2043	3.0	64.83	53.4	53.4							
	46.6	1961	3.1	62.21	52.7	52.7							
	49.6	1844	3.3	58.50	51.8	51.8							
	52.3	1748	3.5	55.45	51.0	51.0							
	56.2	1627	3.7	51.63	49.9	49.9							
	59.7	1530	4.0	48.55	48.9	48.9							
		11.5	8231	1.0	126.23	65.0				65.0	K90390 - 160M/4B K90390 - 132M/4C	288	56
		13.8	6857	1.2	105.17	65.0				65.0			
		15.3	6188	1.3	94.90	65.0				65.0			
		16.3	5795	1.4	88.87	65.0				65.0			
		17.0	5578	1.4	85.54	65.0	65.0						
		18.4	5135	1.6	78.76	65.0	65.0						
		20.1	4705	1.7	72.16	65.0	65.0						
		22.4	4227	1.9	64.83	64.8	64.8						
		23.3	4056	2.0	62.21	64.1	64.1						
		24.8	3814	2.1	58.50	63.0	63.0						
		26.1	3616	2.2	55.45	62.2	62.2						
		28.1	3366	2.4	51.63	60.9	60.9						
		29.9	3166	2.5	48.55	59.8	59.8						
		33.8	2800	2.9	42.94	57.9	57.9						
		42.4	2229	3.6	34.18	54.2	54.2						
		47.0	2011	4.0	30.84	52.6	52.6						
		56.6	1669	4.1	25.60	49.7	49.7						
		10.8	8850	0.9	88.87	65.0	65.0	K90390 - 160L/6B	306	56			
		11.2	8518	1.0	85.54	65.0	65.0						
		12.2	7843	1.1	78.76	65.0	65.0						
		13.3	7186	1.2	72.16	65.0	65.0						
		14.8	6456	1.3	64.83	65.0	65.0						
		15.4	6195	1.4	62.21	65.0	65.0						
		16.4	5825	1.4	58.50	65.0	65.0						
		17.3	5522	1.5	55.45	65.0	65.0						
		18.6	5141	1.6	51.63	65.0	65.0						
		19.8	4835	1.7	48.55	65.0	65.0						
		22.4	4276	2.0	42.94	65.0	65.0						
		24.2	3957	2.1	39.74	63.8	63.8						
		26.8	3570	2.4	35.85	62.1	62.1						
		28.1	3404	2.5	34.18	61.4	61.4						
		31.1	3071	2.7	30.84	59.7	59.7						
		33.4	2859	2.9	28.71	58.5	58.5						
		37.5	2549	2.8	25.60	56.6	56.6						
		39.2	2440	2.9	24.50	55.7	55.7						
		45.8	2086	3.3	20.95	53.3	53.3						
		50.8	1882	3.3	18.90	51.8	51.8						
		61.2	1562	3.4	15.69	49.0	49.0						
		67.0	1426	3.7	14.32	47.6	47.6						
		74.3	1287	3.7	12.92	46.1	46.1						
		36.5	2591	3.1	39.74	56.5	56.5	K90390 - 160M/4B	288	56			
		40.4	2338	3.4	35.85	54.8	54.8						

P_1 [кВт]	n_2 [Мин ⁻¹]	M_2 [Нм]	f_B	i	$F_{R2} (M)$ [кН]	$F_{R2} (D,KS)$ [кН]	Редуктор					
11.00	7.0	13637	1.0	136.95	80.0	65.0	K100390 - 160L/6B	353	57			
	7.7	12403	1.1	124.56	80.0	65.0						
	8.5	11219	1.2	112.66	80.0	65.0						
	9.4	10204	1.3	102.47	80.0	65.0						
	10.1	9445	1.4	94.85	80.0	65.0						
	11.1	8590	1.6	86.27	80.0	65.0						
	12.7	7524	1.8	75.56	80.0	65.0						
	14.0	6843	2.0	68.72	80.0	65.0						
	16.5	5777	2.4	58.01	80.0	65.0						
	18.2	5254	2.6	52.76	80.0	65.0						
	19.1	5010	2.7	50.31	80.0	65.0						
	21.6	4418	2.9	44.36	80.0	65.0						
	24.0	3990	3.3	40.07	80.0	65.0						
	26.0	3681	3.5	36.96	80.0	65.0						
	28.6	3348	3.7	33.62	80.0	65.0						
	31.7	3020	4.0	30.33	80.0	65.0						
	34.0	2815	3.8	28.27	80.0	65.0						
	9.5	9959	1.3	152.74	80.0	65.0				K100390 - 160M/4B	335	57
	10.6	8930	1.5	136.95	80.0	65.0						
	11.6	8122	1.6	124.56	80.0	65.0						
	12.9	7346	1.8	112.66	80.0	65.0						
	14.2	6681	1.9	102.47	80.0	65.0						
	15.3	6185	2.1	94.85	80.0	65.0						
	16.8	5625	2.3	86.27	80.0	65.0						
	19.2	4926	2.6	75.56	80.0	65.0						
	21.1	4481	2.9	68.72	80.0	65.0						
	25.0	3783	3.4	58.01	80.0	65.0						
	27.5	3440	3.8	52.76	80.0	65.0						
	28.8	3280	4.0	50.31	80.0	65.0						
	32.7	2893	4.1	44.36	80.0	65.0						
	15.00	123.1	1047	1.0	11.78	16.3	4.7	K50390 - 160L/4A	154			
		135.8	949	1.1	10.68	16.0	4.6					
		161.5	798	1.1	8.98	15.3	4.4					
		178.3	723	1.1	8.13	14.9	4.3					
45.6		2825	1.0	31.77	24.7	7.1	K60390 - 160L/4A	176	54			
46.2		2791	1.0	31.39	24.7	7.1						
51.6		2499	1.1	28.11	24.7	7.1						
55.1		2339	1.2	26.31	24.7	7.0						
62.3		2069	1.4	23.27	24.5	7.0						
69.0		1867	1.3	21.00	24.3	6.9						
76.6		1682	1.3	18.92	24.0	6.9						
92.5		1393	1.5	15.67	23.4	6.7						
102.5		1258	1.7	14.15	23.1	6.6						
113.7		1134	1.8	12.75	22.6	6.5						
137.3		939	2.1	10.56	21.9	6.2						
150.6		856	2.1	9.63	21.5	6.2						
182.0		708	2.1	7.97	20.7	5.9						
61.6		2117	1.0	15.67	24.5	7.0				K60390 - 160L/6A	208	54
68.2		1911	1.1	14.15	24.3	6.9						
75.7		1722	1.2	12.75	24.1	6.9						
91.4		1427	1.4	10.56	23.5	6.7						
100.2		1301	1.4	9.63	23.3	6.6						
121.1		1076	1.4	7.97	22.6	6.4						
24.9		5186	1.0	58.32	29.8	29.8	K70390 - 160L/4A	222	55			
26.9		4799	1.0	53.98	30.0	30.0						
27.9		4616	1.1	51.92	30.0	30.0						
30.3		4249	1.2	47.78	30.1	30.1						
33.2		3880	1.2	43.64	30.1	30.1						
36.9		3492	1.4	39.27	30.1	30.1						
40.1		3218	1.5	36.20	29.9	29.9						
45.1		2861	1.6	32.18	29.7	29.7						
48.9		2637	1.8	29.66	29.4	29.4						
53.5		2408	1.9	27.09	29.1	29.1						
58.2		2214	2.1	24.90	28.9	28.9						
64.6		1994	2.2	22.43	28.4	28.4						
71.1		1814	2.2	20.40	28.0	28.0						
78.9		1634	2.2	18.38	27.4	27.4						
86.4		1492	2.1	16.79	26.9	26.9						
101.9		1265	2.5	14.23	26.1	26.1						
124.4		1036	3.0	11.65	25.0	25.0						
136.2	946	3.2	10.64	24.4	24.4							

15.00	26.7	4890	1.0	36.20	29.7	29.7	K70390 - 160L/6A	254	55			
	30.0	4346	1.1	32.18	29.9	29.9						
	32.5	4006	1.2	29.66	30.0	30.0						
	35.6	3659	1.3	27.09	30.0	30.0						
	38.7	3364	1.4	24.90	29.9	29.9						
	43.0	3030	1.5	22.43	29.7	29.7						
	47.3	2756	1.5	20.40	29.6	29.6						
	52.5	2483	1.5	18.38	29.2	29.2						
	57.5	2268	1.4	16.79	28.9	28.9						
	67.8	1922	1.6	14.23	28.2	28.2						
	82.8	1574	2.0	11.65	27.3	27.3						
	90.7	1438	2.1	10.64	26.8	26.8						
	15.3	8438	0.9	94.90	65.0	65.0	K90390 - 160L/4A	302	56			
	16.3	7902	1.0	88.87	65.0	65.0						
	17.0	7606	1.1	85.54	65.0	65.0						
	18.4	7003	1.1	78.76	65.0	65.0						
	20.1	6416	1.2	72.16	64.2	64.2						
	22.4	5764	1.4	64.83	62.5	62.5						
	23.3	5531	1.4	62.21	61.9	61.9						
	24.8	5201	1.5	58.50	60.9	60.9						
	26.1	4930	1.6	55.45	60.2	60.2						
	28.1	4591	1.7	51.63	59.0	59.0						
	29.9	4317	1.9	48.55	58.1	58.1						
	33.8	3818	2.1	42.94	56.3	56.3						
	36.5	3039	2.3	39.74	55.1	55.1						
	40.4	3188	2.5	35.85	53.5	53.5						
	42.4	3039	2.6	34.18	53.0	53.0						
	47.0	2742	2.9	30.84	51.5	51.5						
	50.5	2553	3.1	28.71	50.4	50.4						
	56.6	2276	3.0	25.60	48.8	48.8						
	59.2	2178	3.1	24.50	48.1	48.1						
	69.2	1863	3.5	20.95	46.0	46.0						
	77.1	1672	3.6	18.80	44.7	44.7						
	92.4	1395	3.6	15.69	42.2	42.2						
	101.3	1273	3.9	14.32	41.0	41.0						
	112.2	1149	3.9	12.92	39.8	39.8						
	14.9	8758	0.9	64.83	65.0	65.0	K90390 - 160L/6A	327	56			
	15.5	8404	1.0	62.21	65.0	65.0						
	16.5	7903	1.0	58.50	65.0	65.0						
	17.4	7490	1.1	55.45	65.0	65.0						
	18.7	6974	1.1	51.63	65.0	65.0						
	19.9	6558	1.2	48.55	64.7	64.7						
	22.5	5801	1.4	42.94	62.9	62.9						
	24.3	5368	1.5	39.74	61.6	61.6						
	26.9	4843	1.7	35.85	60.1	60.1						
	28.2	4617	1.7	34.18	59.5	59.5						
	31.3	4166	1.9	30.84	57.9	57.9						
	33.6	3878	2.1	28.71	56.9	56.9						
	37.7	3458	2.0	25.60	55.2	55.2						
	39.4	3310	2.0	24.50	54.4	54.4						
	46.1	2830	2.3	20.95	52.2	52.2						
	51.1	2553	2.4	18.90	50.7	50.7						
	61.5	2119	2.4	15.69	48.1	48.1						
	67.4	1934	2.6	14.32	46.8	46.8						
	74.7	1745	2.6	12.92	45.4	45.4						
	90.0	1448	3.1	10.72	43.0	43.0						
	9.5	13581	1.0	152.74	80.0	65.0				K100390 - 160L/4A	349	57
	10.6	12177	1.1	136.95	80.0	65.0						
	11.6	11075	1.2	124.56	80.0	65.0						
	12.9	10017	1.3	112.66	80.0	65.0						
	14.2	9111	1.4	102.47	80.0	65.0						
	15.3	8434	1.5	94.85	80.0	65.0						
	16.8	7670	1.7	86.27	80.0	65.0						
	19.2	6718	1.9	75.56	80.0	65.0						
	21.1	6110	2.1	68.72	80.0	65.0						
	25.0	5158	2.5	58.01	80.0	65.0						
	27.5	4691	2.8	52.76	80.0	65.0						
	28.8	4473	2.9	50.31	80.0	65.0						
	32.7	3945	3.0	44.36	80.0	65.0						
	36.2	3563	3.6	40.07	80.0	65.0						
	39.2	3287	3.7	36.96	80.0	65.0						
	43.1	2989	4.0	33.62	80.0	65.0						
	51.3	2513	4.1	28.27	80.0	65.0						

P_1 [кВт]	n_2 [Мин ⁻¹]	M_2 [Нм]	f_B	i	$F_{R2} (M)$ [кН]	$F_{R2} (D,KS)$ [кН]	Редуктор			
15.00	9.4	13842	0.9	102.47	80.0	65.0	K100390 - 160L/6A	374	57	
	10.2	12813	1.0	94.85	80.0	65.0				
	11.2	11653	1.1	86.27	80.0	65.0				
	12.8	10206	1.3	75.56	80.0	65.0				
	14.0	9283	1.4	68.72	80.0	65.0				
	16.6	7837	1.7	58.01	80.0	65.0				
	18.3	7128	1.8	52.76	80.0	65.0				
	19.2	6796	1.9	50.31	80.0	65.0				
	21.8	5993	2.0	44.36	80.0	65.0				
	24.1	5413	2.3	40.07	80.0	65.0				
	26.1	4993	2.5	36.96	80.0	65.0				
	28.7	4541	2.6	33.62	80.0	65.0				
	31.8	4097	2.8	30.33	80.0	65.0				
	34.1	3818	2.7	28.27	80.0	65.0				
	37.1	3514	3.2	26.01	80.0	65.0				
	40.8	3196	3.3	23.66	80.0	65.0				
	45.0	2895	3.6	21.43	80.0	65.0				
49.2	2648	4.0	19.61	80.0	65.0					
18.50	55.1	2885	1.0	26.31	22.1	6.3	K60390 - 180M/4B	212	54	
	62.3	2552	1.1	23.27	22.2	6.4				
	69.0	2303	1.1	21.00	22.3	6.4				
	76.6	2075	1.1	18.92	22.2	6.3				
	92.5	1718	1.2	15.67	21.9	6.3				
	102.5	1552	1.4	14.15	21.7	6.2				
	113.7	1398	1.4	12.75	21.4	6.1				
	137.3	1158	1.7	10.56	20.8	6.0				
	150.6	1056	1.7	9.63	20.6	5.9				
	182.0	874	1.7	7.97	19.9	5.7				
		30.3	5240	1.0	47.78	26.4				26.4
		33.2	4786	1.0	43.64	26.7	26.7			
		36.9	4307	1.1	39.27	27.0	27.0			
		40.1	3969	1.2	36.20	27.1	27.1			
		45.1	3528	1.3	32.18	27.2	27.2			
		48.9	3252	1.4	29.66	27.1	27.1			
		53.5	2970	1.5	27.09	27.0	27.0			
		58.2	2731	1.7	24.90	26.9	26.9			
		64.6	2460	1.8	22.43	26.6	26.6			
		71.1	2238	1.8	20.40	26.4	26.4			
		78.9	2015	1.8	18.38	26.0	26.0			
		86.4	1841	1.7	16.79	25.6	25.6			
		101.9	1560	2.0	14.23	25.0	25.0			
		124.4	1278	2.4	11.65	24.0	24.0			
	136.2	1167	2.6	10.64	23.6	23.6				
		35.8	4489	1.1	27.09	26.7	26.7	K70390 - 200L/6B	310	55
		38.9	4128	1.2	24.90	26.8	26.8			
		43.2	3718	1.2	22.43	27.0	27.0			
		47.5	3382	1.2	20.40	27.0	27.0			
		52.8	3046	1.2	18.38	27.0	27.0			
		57.8	2782	1.2	16.79	26.8	26.8			
		68.2	2358	1.4	14.23	26.5	26.5			
		83.2	1932	1.7	11.65	25.9	25.9			
91.1		1764	1.8	10.64	25.5	25.5				

P_1 [кВт]	n_2 [Мин ⁻¹]	M_2 [Нм]	f_B	i	$F_{R2} (M)$ [кН]	$F_{R2} (D,KS)$ [кН]	Редуктор						
18.50	18.4	8637	0.9	78.76	63.0	63.0	K90390 - 180M/4B	331	56				
	20.1	7913	1.0	72.16	62.0	62.0							
	22.4	7109	1.1	64.83	60.5	60.5							
	23.3	6822	1.2	62.21	59.9	59.9							
	24.8	6415	1.2	58.50	59.1	59.1							
	26.1	6081	1.3	55.45	58.5	58.5							
	28.1	5662	1.4	51.63	57.4	57.4							
	29.9	5324	1.5	48.55	56.6	56.6							
	33.8	4709	1.7	42.94	55.0	55.0							
	36.5	4358	1.8	39.74	53.8	53.8							
	40.4	3931	2.0	35.85	52.4	52.4							
	42.4	3748	2.1	34.18	51.9	51.9							
	47.0	3382	2.4	30.84	50.5	50.5							
	50.5	3148	2.5	28.71	49.5	49.5							
	56.6	2807	2.4	25.60	48.0	48.0							
	59.2	2687	2.5	24.50	47.3	47.3							
	69.2	2297	2.8	20.95	45.4	45.4							
	76.7	2073	2.9	18.90	44.1	44.1							
	92.4	1721	2.9	15.69	41.8	41.8							
	101.3	1570	3.2	14.32	40.6	40.6							
	112.2	1417	3.2	12.92	39.4	39.4							
	135.3	1176	3.8	10.72	37.2	37.2							
		20.0	8047	1.0	48.55	62.3				62.3	K90390 - 200L/6B	382	56
		22.6	7117	1.2	42.94	60.8				60.8			
		24.4	6587	1.3	39.74	59.7				59.7			
		27.1	5942	1.4	35.85	58.4				58.4			
		28.4	5665	1.5	34.18	57.8				57.8			
		31.5	5112	1.6	30.84	56.4				56.4			
		33.8	4759	1.8	28.71	55.5				55.5			
		37.9	4243	1.7	25.60	53.9				53.9			
		39.6	4061	1.7	24.50	53.2				53.2			
		46.3	3472	2.0	20.95	51.2				51.2			
		51.3	3133	2.0	18.90	49.8				49.8			
		61.8	2601	2.0	15.69	47.3				47.3			
		67.7	2373	2.2	14.32	46.1				46.1			
		75.1	2141	2.2	12.92	44.8				44.8			
		90.5	1777	2.7	10.72	42.4				42.4			
		11.6	13659	1.0	124.56	80.0				65.0	K100390 - 180M/4B	378	57
		12.9	12355	1.1	112.66	80.0				65.0			
	14.2	11237	1.2	102.47	80.0	65.0							
	15.3	10401	1.2	94.85	80.0	65.0							
	16.8	9460	1.4	86.27	80.0	65.0							
	19.2	8285	1.6	75.56	80.0	65.0							
	21.1	7536	1.7	68.72	80.0	65.0							
	25.0	6362	2.0	58.01	80.0	65.0							
	27.5	5786	2.2	52.76	80.0	65.0							
	28.8	5517	2.4	50.31	80.0	65.0							
	32.7	4865	2.5	44.36	80.0	65.0							
	36.2	4394	2.9	40.07	80.0	65.0							
	39.2	4053	3.0	36.96	80.0	65.0							
	43.1	3687	3.2	33.62	80.0	65.0							
	47.8	3326	3.5	30.33	80.0	65.0							
	51.3	3100	3.3	28.27	79.7	65.0							
	55.7	2853	3.9	26.01	77.9	65.0							
	61.3	2594	4.0	23.66	75.8	65.0							

P_1 [кВт]	n_2 [Мин ⁻¹]	M_2 [Нм]	f_B	i	$F_{R2} (M)$ [кН]	$F_{R2} (D,KS)$ [кН]	Редуктор					
18.50	12.8	12523	1.1	75.56	80.0	65.0	K100390 - 200L/6B	429	57			
	14.1	11390	1.2	68.72	80.0	65.0						
	16.7	9616	1.4	58.01	80.0	65.0						
	18.4	8745	1.6	52.76	80.0	65.0						
	19.3	8338	1.6	50.31	80.0	65.0						
	21.9	7353	1.7	44.36	80.0	65.0						
	24.2	6642	2.0	40.07	80.0	65.0						
	26.2	6127	2.1	36.96	80.0	65.0						
	28.9	5572	2.2	33.62	80.0	65.0						
	32.0	5027	2.4	30.33	80.0	65.0						
	34.3	4685	2.3	28.27	80.0	65.0						
	37.3	4311	2.7	26.01	80.0	65.0						
	41.0	3921	2.8	23.66	80.0	65.0						
	45.3	3553	3.1	21.43	80.0	65.0						
	49.5	3249	3.5	19.61	80.0	65.0						
	54.8	2931	3.7	17.69	79.0	65.0						
	60.3	2666	3.9	16.09	76.9	65.0						
63.7	2523	4.2	15.22	75.7	65.0							
83.3	1929	4.2	11.64	70.0	65.0							
22.00	62.5	3025	0.9	23.27	20.0	5.7	K60390 - 180L/4B	220	54			
	92.9	2036	1.0	15.67	20.4	5.8						
	102.8	1839	1.1	14.15	20.3	5.8						
	114.1	1657	1.2	12.75	20.2	5.8						
	137.8	1372	1.5	10.56	19.8	5.7						
	151.1	1252	1.4	9.63	19.6	5.6						
	182.7	1053	1.4	7.97	19.1	5.5						
	40.2	4704	1.0	36.20	24.3	24.3				K70390 - 180L/4B	266	55
	45.2	4182	1.1	32.18	24.6	24.6						
	49.1	3854	1.2	29.66	24.8	24.8						
	53.7	3520	1.3	27.09	24.9	24.9						
	58.4	3237	1.4	24.90	24.9	24.9						
	64.9	2915	1.5	22.43	24.8	24.8						
	71.3	2652	1.5	20.40	24.7	24.7						
	79.2	2388	1.5	18.38	24.5	24.5						
	86.7	2181	1.5	16.79	24.3	24.3						
	102.3	1849	1.7	14.23	23.8	23.8						
	124.8	1515	2.0	11.65	23.1	23.1						
	136.7	1383	2.2	10.64	22.8	22.8						
	43.2	4421	1.0	22.43	24.2	24.2	K70390 - 200L/6C	320	55			
	47.5	4022	1.0	20.40	24.5	24.5						
	52.8	3622	1.0	18.38	24.7	24.7						
	57.8	3309	1.0	16.79	24.8	24.8						
	68.2	2804	1.2	14.23	24.7	24.7						
	83.2	2297	1.4	11.65	24.4	24.4						
	91.1	2098	1.5	10.64	24.2	24.2						
	22.4	8425	0.9	64.83	58.5	58.5	K90390 - 180L/4B	340	56			
	23.4	8085	1.0	62.21	58.0	58.0						
	24.9	7603	1.1	58.50	57.3	57.3						
	26.2	7206	1.1	55.45	56.8	56.8						
	28.2	6710	1.2	51.63	55.9	55.9						
	30.0	6309	1.3	48.55	55.1	55.1						
	33.9	5580	1.4	42.94	53.7	53.7						
	36.6	5165	1.5	39.74	52.6	52.6						
	40.6	4659	1.7	35.85	51.3	51.3						
	42.6	4442	1.8	34.18	50.8	50.8						
	47.2	4008	2.0	30.84	49.5	49.5						
	50.7	3731	2.1	28.71	48.6	48.6						
	56.8	3327	2.0	25.60	47.2	47.2						
	59.4	3184	2.1	24.50	46.6	46.6						
	69.5	2723	2.4	20.95	44.7	44.7						
	77.0	2456	2.4	18.90	43.5	43.5						
	92.7	2039	2.5	15.69	41.3	41.3						
	101.6	1861	2.7	14.32	40.2	40.2						
	112.6	1679	2.7	12.92	39.0	39.0						
135.7	1393	3.2	10.72	36.9	36.9							

P_1 [кВт]	n_2 [Мин ⁻¹]	M_2 [Нм]	f_B	i	$F_{R2} (M)$ [кН]	$F_{R2} (D,KS)$ [кН]	Редуктор					
22.00	22.6	8464	1.0	42.94	58.7	58.7	K90390 - 200L/6C	392	56			
	24.4	7833	1.1	39.74	57.8	57.8						
	27.1	7066	1.2	35.85	56.6	56.6						
	28.4	6737	1.2	34.18	56.2	56.2						
	31.5	6079	1.4	30.84	54.9	54.9						
	33.8	5659	1.5	28.71	54.1	54.1						
	37.9	5046	1.4	25.60	52.7	52.7						
	39.6	4829	1.5	24.50	52.0	52.0						
	46.3	4129	1.7	20.95	50.1	50.1						
	51.3	3725	1.7	18.90	48.9	48.9						
	61.8	3093	1.7	15.69	46.6	46.6						
	67.7	2823	1.9	14.32	45.4	45.4						
	75.1	2547	1.9	12.92	44.1	44.1						
	90.5	2113	2.2	10.72	41.9	41.9						
	14.2	13316	1.0	102.47	80.0	65.0				K100390 - 180L/4B	386	57
	15.3	12327	1.1	94.85	80.0	65.0						
	16.9	11211	1.2	86.27	80.0	65.0						
	19.3	9819	1.3	75.56	80.0	65.0						
	21.2	8930	1.5	68.72	80.0	65.0						
	25.1	7539	1.7	58.01	80.0	65.0						
	27.6	6857	1.9	52.76	80.0	65.0						
	28.9	6538	2.0	50.31	80.0	65.0						
	32.8	5765	2.1	44.36	80.0	65.0						
	36.3	5208	2.4	40.07	80.0	65.0						
	39.4	4804	2.6	36.96	80.0	65.0						
	43.3	4369	2.7	33.62	80.0	65.0						
	48.0	3941	2.9	30.33	80.0	65.0						
	51.5	3674	2.8	28.27	78.6	65.0						
	55.9	3381	3.3	26.01	76.9	65.0						
	61.5	3075	3.4	23.66	74.9	65.0						
	67.9	2785	3.7	21.43	72.8	65.0						
	74.2	2548	4.2	19.61	70.9	65.0						
	14.1	13545	1.0	68.72	80.0	65.0	K100390 - 200L/6C	439	57			
	16.7	11435	1.2	58.01	80.0	65.0						
	18.4	10400	1.3	52.76	80.0	65.0						
	19.3	9916	1.4	50.31	80.0	65.0						
21.9	8744	1.4	44.36	80.0	65.0							
24.2	7899	1.7	40.07	80.0	65.0							
26.2	7286	1.8	36.96	80.0	65.0							
28.9	6626	1.9	33.62	80.0	65.0							
32.0	5978	2.0	30.33	80.0	65.0							
34.3	5571	1.9	28.27	80.0	65.0							
37.3	5127	2.3	26.01	80.0	65.0							
41.0	4663	2.4	23.66	80.0	65.0							
45.3	4225	2.6	21.43	80.0	65.0							
49.5	3864	2.9	19.61	80.0	65.0							
54.8	3486	3.1	17.69	78.0	65.0							
60.3	3171	3.3	16.09	75.9	65.0							
63.7	3000	3.5	15.22	74.8	65.0							
70.3	2719	3.7	13.80	72.8	65.0							
77.3	2473	3.7	12.55	70.8	65.0							
83.3	2294	3.5	11.64	69.3	65.0							
93.8	2038	4.1	10.34	67.0	65.0							
111.6	1713	4.2	8.69	63.6	63.6							
30.00	53.9	4784	1.0	27.09	20.0	20.0	K70390 - 200L/4C	331	55			
	58.6	4398	1.0	24.90	20.4	20.4						
	65.1	3962	1.1	22.43	20.8	20.8						
	71.6	3604	1.1	20.40	21.0	21.0						
	79.4	3246	1.1	18.38	21.2	21.2						
	87.0	2965	1.1	16.79	21.3	21.3						
	102.6	2512	1.2	14.23	21.3	21.3						
	125.3	2058	1.5	11.65	21.0	21.0						
	137.2	1880	1.6	10.64	20.9	20.9						

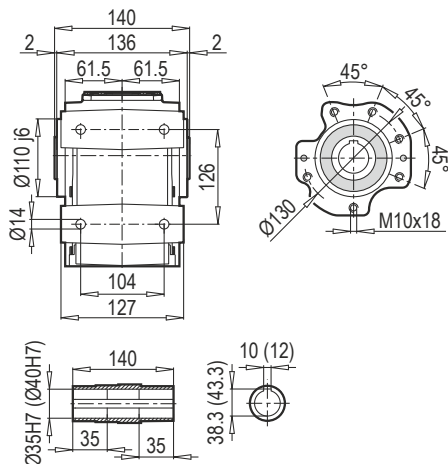
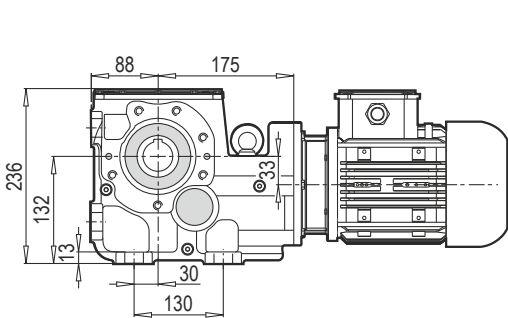
P_1 [кВт]	n_2 [мин ⁻¹]	M_2 [Нм]	f_B	i	$F_{R2} (M)$ [кН]	$F_{R2} (D,KS)$ [кН]	Редуктор					
30.00	30.1	8574	0.9	48.55	51.7	51.7	K90390 - 200L/4C	403	56			
	34.0	7584	1.1	42.94	50.6	50.6						
	36.7	7018	1.1	39.74	49.8	49.8						
	40.7	6331	1.3	35.85	48.8	48.8						
	42.7	6037	1.3	34.18	48.4	48.4						
	47.3	5447	1.5	30.84	47.4	47.4						
	50.9	5070	1.6	28.71	46.6	46.6						
	57.0	4521	1.5	25.60	45.4	45.4						
	59.6	4327	1.5	24.50	44.8	44.8						
	69.7	3700	1.8	20.95	43.2	43.2						
	77.2	3338	1.8	18.90	42.1	42.1						
	93.1	2771	1.8	15.69	40.2	40.2						
	102.0	2529	2.0	14.32	39.2	39.2						
	113.0	2282	2.0	12.92	38.1	38.1						
	136.2	1893	2.4	10.72	36.2	36.2						
	19.3	13344	1.0	75.56	80.0	65.0				K100390 - 200L/4C	450	57
	21.2	12136	1.1	68.72	80.0	65.0						
	25.2	10246	1.3	58.01	80.0	65.0						
	27.7	9319	1.4	52.76	80.0	65.0						
	29.0	8885	1.5	50.31	80.0	65.0						
	32.9	7835	1.5	44.36	80.0	65.0						
	36.4	7077	1.8	40.07	80.0	65.0						
	39.5	6528	1.9	36.96	80.0	65.0						
	43.4	5937	2.0	33.62	79.5	65.0						
	48.1	5356	2.1	30.33	77.5	65.0						
	51.7	4992	2.0	28.27	76.2	65.0						
	56.1	4594	2.4	26.01	74.6	65.0						
	61.7	4178	2.5	23.66	72.8	65.0						
	68.1	3785	2.7	21.43	71.0	65.0						
	74.5	3462	3.1	19.61	69.2	65.0						
	82.6	3124	3.3	17.69	67.3	65.0						
	90.8	2841	3.5	16.09	65.5	65.0						
95.9	2688	3.7	15.22	64.5	64.5							
105.8	2437	3.9	13.80	62.8	62.8							
116.4	2216	4.0	12.55	61.1	61.1							
125.5	2055	3.7	11.64	59.8	59.8							
37.00	36.7	8656	0.9	39.74	47.4	47.4	K90390 - 225S/4A	453	56			
	40.7	7809	1.0	35.85	46.6	46.6						
	42.7	7445	1.1	34.18	46.3	46.3						
	47.3	6718	1.2	30.84	45.4	45.4						
	50.9	6254	1.3	28.71	44.8	44.8						
	57.0	5576	1.2	25.60	43.8	43.8						
	59.6	5337	1.3	24.50	43.3	43.3						
	69.7	4563	1.4	20.95	41.9	41.9						
	77.2	4117	1.5	18.90	41.0	41.0						
	93.1	3418	1.5	15.69	39.2	39.2						
	102.0	3119	1.6	14.32	38.3	38.3						
	113.0	2814	1.6	12.92	37.3	37.3						
	136.2	2335	1.9	10.72	35.5	35.5						
	25.2	12637	1.0	58.01	80.0	65.0				K100390 - 225S/4A	500	57
	27.7	11493	1.1	52.76	80.0	65.0						
	29.0	10958	1.2	50.31	80.0	65.0						
	32.9	9663	1.2	44.36	80.0	65.0						
	36.4	8729	1.5	40.07	79.7	65.0						
	39.5	8051	1.5	36.96	78.5	65.0						
	43.4	7323	1.6	33.62	76.9	65.0						
	48.1	6606	1.7	30.33	75.2	65.0						
	51.7	6157	1.7	28.27	74.0	65.0						
	56.1	5666	2.0	26.01	72.6	65.0						
	61.7	5153	2.0	23.66	71.0	65.0						
	68.1	4669	2.2	21.43	69.3	65.0						
	74.5	4270	2.5	19.61	67.7	65.0						
	82.6	3852	2.7	17.69	65.9	65.0						
	90.8	3504	2.8	16.09	64.3	64.3						
	95.9	3315	3.0	15.22	63.4	63.4						
	105.8	3005	3.2	13.80	61.7	61.7						
	116.4	2733	3.2	12.55	60.1	60.1						
	125.5	2535	3.0	11.64	58.9	58.9						
141.2	2252	3.5	10.34	57.0	57.0							
167.9	1894	3.6	8.69	54.2	54.2							

P_1 [кВт]	n_2 [Мин ⁻¹]	M_2 [Нм]	f_B	i	$F_{R2} (M)$ [кН]	$F_{R2} (D,KS)$ [кН]	Редуктор					
45.00	47.3	8170	1.0	30.84	43.3	43.3	K90390 - 225M/4C	490	56			
	50.9	7606	1.1	28.71	42.8	42.8						
	57.0	6782	1.0	25.60	42.0	42.0						
	59.6	6490	1.0	24.50	41.6	41.6						
	69.7	5550	1.2	20.95	40.5	40.5						
	77.2	5007	1.2	18.90	39.6	39.6						
	93.1	4157	1.2	15.69	38.1	38.1						
	102.0	3794	1.3	14.32	37.3	37.3						
	113.0	3423	1.3	12.92	36.4	36.4						
	136.2	2840	1.6	10.72	34.7	34.7						
	29.0	13327	1.0	50.31	78.7	65.0				K100390 - 225M/4C	537	57
	32.9	11753	1.0	44.36	77.4	65.0						
	36.4	10616	1.2	40.07	76.2	65.0						
	39.5	9792	1.3	36.96	75.2	65.0						
	43.4	8906	1.3	33.62	74.0	65.0						
	48.1	8034	1.4	30.33	72.5	65.0						
	51.7	7488	1.4	28.27	71.5	65.0						
	56.1	6891	1.6	26.01	70.3	65.0						
	61.7	6267	1.7	23.66	68.9	65.0						
	68.1	5678	1.8	21.43	67.4	65.0						
	74.5	5194	2.1	19.61	66.0	65.0						
	82.6	4685	2.2	17.69	64.4	64.4						
	90.8	4261	2.3	16.09	62.9	62.9						
	95.9	4032	2.5	15.22	62.0	62.0						
	105.8	3655	2.6	13.80	60.5	60.5						
	116.4	3324	2.6	12.55	59.0	59.0						
	125.5	3083	2.5	11.64	57.8	57.8						
141.2	2739	2.9	10.34	56.1	56.1							
167.9	2303	3.0	8.69	53.4	53.4							
55.00	36.6	12931	1.0	40.07	71.8	65.0	K100390 - 250M/4A	755	57			
	39.6	11928	1.0	36.96	71.2	65.0						
	43.6	10848	1.1	33.62	70.3	65.0						
	48.3	9786	1.2	30.33	69.2	65.0						
	51.8	9121	1.1	28.27	68.4	65.0						
	56.3	8394	1.3	26.01	67.5	65.0						
	61.9	7634	1.4	23.66	66.3	65.0						
	68.4	6916	1.5	21.43	65.1	65.0						
	74.7	6326	1.7	19.61	63.8	63.8						
	82.8	5707	1.8	17.69	62.4	62.4						
	91.1	5191	1.9	16.09	61.1	61.1						
	96.3	4911	2.0	15.22	60.4	60.4						
	106.2	4452	2.2	13.80	59.0	59.0						
	116.8	4049	2.2	12.55	57.6	57.6						
	125.9	3755	2.1	11.64	56.6	56.6						
	141.7	3336	2.4	10.34	54.9	54.9						
	168.5	2805	2.4	8.69	52.5	52.5						
75.00	56.7	11368	1.0	26.01	61.8	61.8	K100390 - 280S/4A	985	57			
	62.3	10340	1.0	23.66	61.1	61.1						
	68.8	9367	1.1	21.43	60.4	60.4						
	83.4	7729	1.3	17.69	58.6	58.6						
	91.7	7030	1.4	16.09	57.6	57.6						
	96.9	6651	1.5	15.22	57.0	57.0						
	106.9	6030	1.6	13.80	56.0	56.0						
	117.5	5484	1.6	12.55	54.9	54.9						
	126.7	5086	1.5	11.64	54.0	54.0						
	142.7	4519	1.7	10.34	52.7	52.7						
	169.7	3799	1.8	8.69	50.6	50.6						
90.00	83.7	9244	1.1	17.69	55.7	55.7	K100390 - 280M/4A	1100	57			
	92.0	8407	1.2	16.09	55.0	55.0						
	97.2	7955	1.3	15.22	54.5	54.5						
	107.3	7211	1.3	13.80	53.7	53.7						
	117.9	6558	1.3	12.55	52.8	52.8						
	127.2	6083	1.3	11.64	52.1	52.1						
	143.1	5404	1.5	10.34	51.0	51.0						
	170.3	4544	1.5	8.69	49.2	49.2						

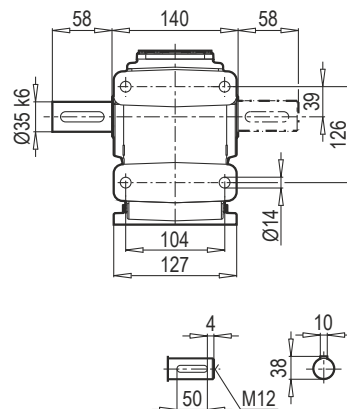


A series of horizontal dotted lines spanning the width of the page, providing a guide for handwriting practice. The lines are evenly spaced and extend across the entire width of the page.

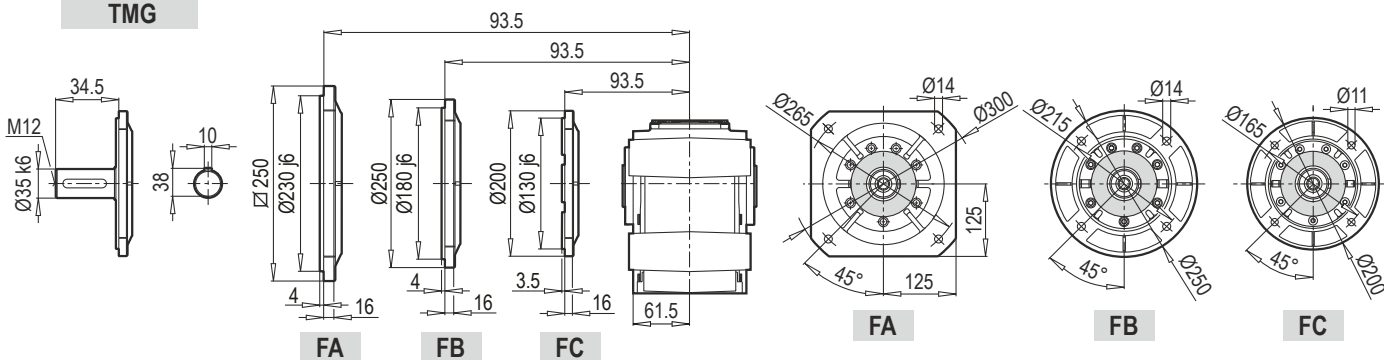
K 35390



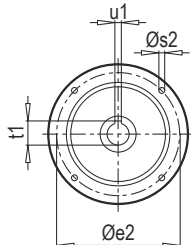
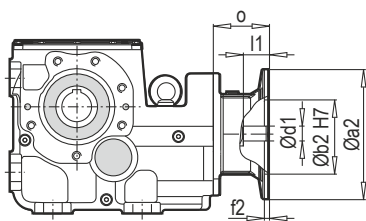
TMA / CMA



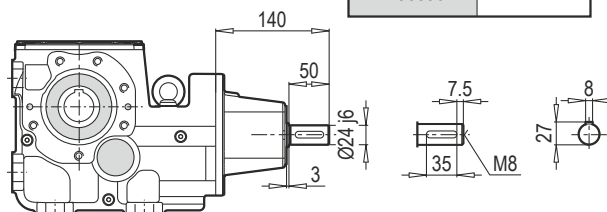
TMG



PAM B5/B14



W



W ~ Kr	
K 35390	24

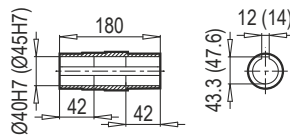
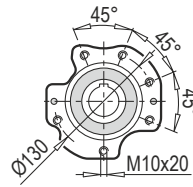
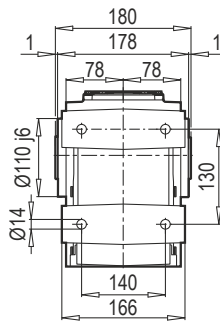
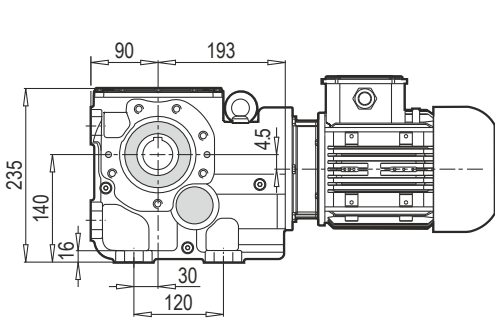
Редуктор	PAM B5	Øa2	Øb2	Øe2	f2	Øs2	Ød1	l1	t1	u1	o
K 35390	63	140	95	115	4.5	8	11	25	12.8	4	57
	71	160	110	130	5	8	14	32	16.3	5	69
	80	200	130	165	5	10	19	42	21.8	6	90
	90	200	130	165	5	10	24	52	27.3	8	90
	100	250	180	215	5.5	12	28	62	31.3	8	105
	112	250	180	215	5.5	12	28	62	31.3	8	105

~ Kr	
PAM B5	K 35390
63	21
71	22
80	23
90	23
100	27
112	27

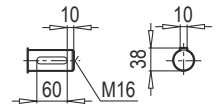
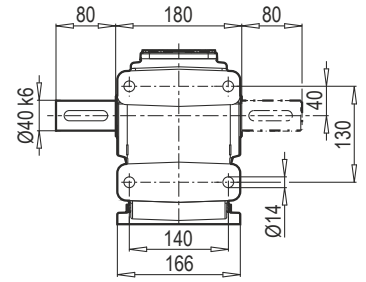
Редуктор	PAM B14	Øa2	Øb2	Øe2	f2	Øs2	Ød1	l1	t1	u1	o
K 35390	63	90	60	75	2.5	6	11	25	12.8	4	57
	71	105	70	85	2.5	7	14	32	16.3	5	69
	80	120	80	100	3	7	19	42	21.8	6	90
	90	140	95	115	3	9	24	52	27.3	8	90
	100	160	110	130	3.5	9	28	62	31.3	8	105
	112	160	110	130	3.5	9	28	62	31.3	8	105

~ Kr	
PAM B14	K 35390
63	20
71	21
80	22
90	22
100	24
112	24

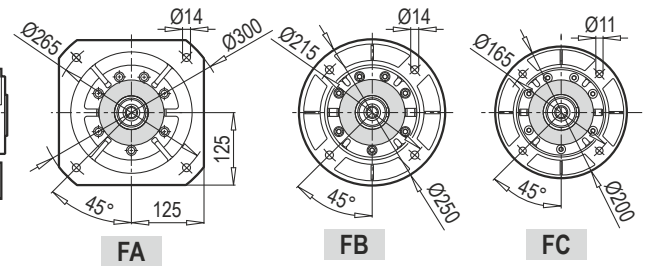
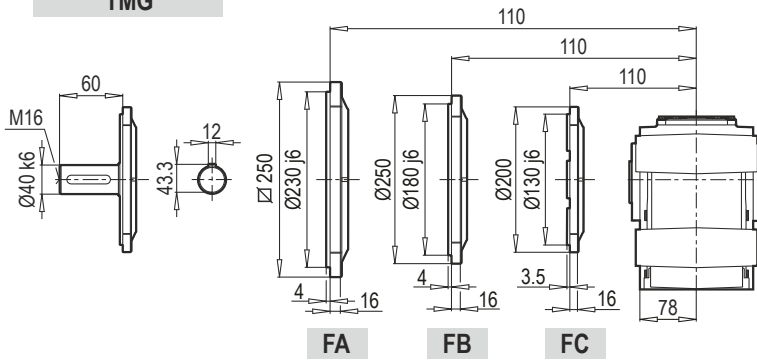
K 40390



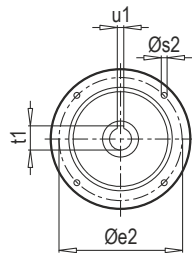
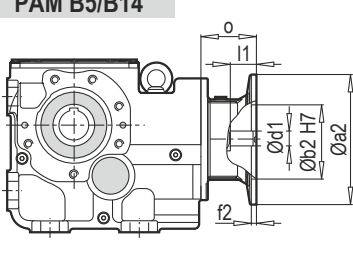
TMA - CMA



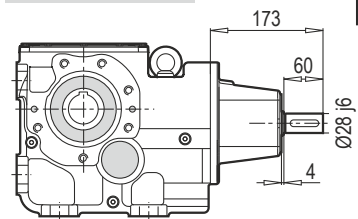
TMG



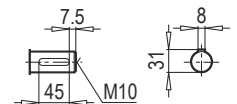
PAM B5/B14



W



W ~ Kr	
K40390	35



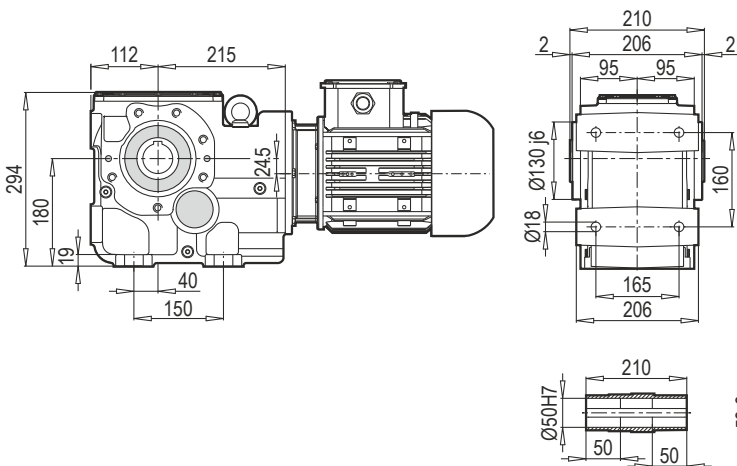
Редуктор	PAM B5	Øa2	Øb2	Øe2	f2	Øs2	Ød1	l1	t1	u1	o
K 40390	80	200	130	165	5	10	19	42	21.8	6	70
	90	200	130	165	5	10	24	52	27.3	8	70
	100	250	180	215	5.5	12	28	62	31.3	8	85
	112	250	180	215	5.5	12	28	62	41.3	8	85
	132	300	230	265	5.5	12	38	82	31.3	10	110

~ Kr	
PAM B5	K 40390
80	33
90	33
100	35
112	35
132	39

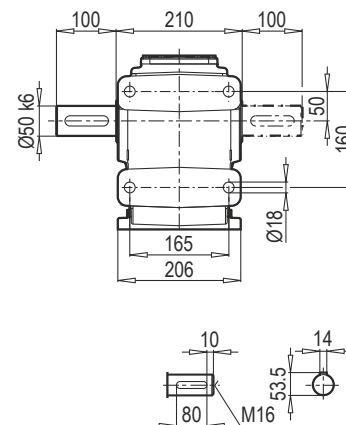
Редуктор	PAM B14	Øa2	Øb2	Øe2	f2	Øs2	Ød1	l1	t1	u1	o
K40390	80	120	80	100	3	7	19	42	21.8	6	70
	90	140	95	115	3	9	24	52	27.3	8	70
	100	160	110	130	3.5	9	28	62	31.3	8	85
	112	160	110	130	3.5	9	28	62	31.3	8	85
	132	200	130	165	3.5	11	38	82	41.3	10	110

~ Kr	
PAM B14	K 40390
80	29
90	29
100	31
112	31
132	36

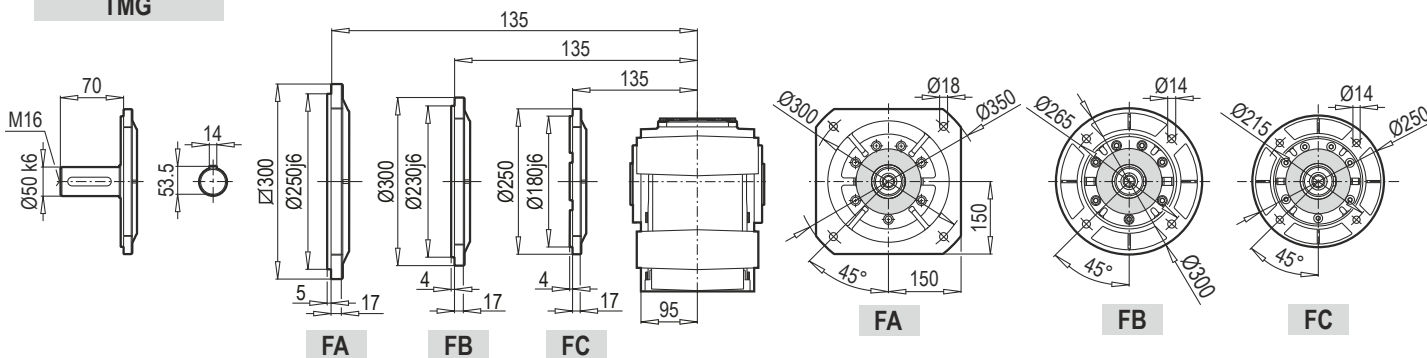
K 50390



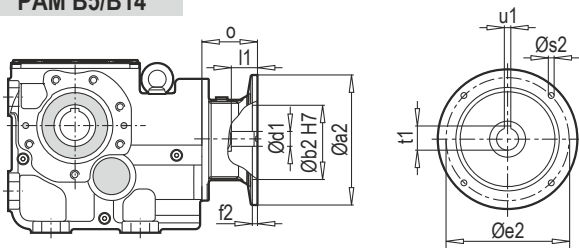
TMA - CMA



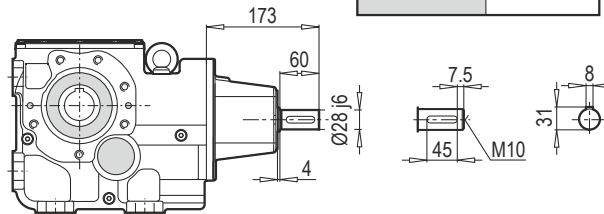
TMG



PAM B5/B14



W



W ~ Kr	
K 50390	61

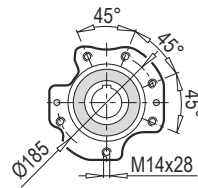
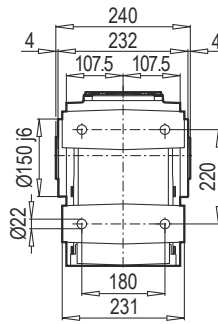
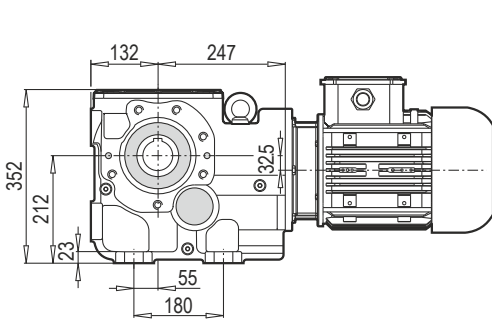
Редуктор	PAM B5	Øa2	Øb2	Øe2	f2	Øs2	Ød1	l1	t1	u1	o
K 50390	80	200	130	165	5	10	19	42	21.8	6	70
	90	200	130	165	5	10	24	52	27.3	8	70
	100	250	180	215	5.5	12	28	62	31.3	8	85
	112	250	180	215	5.5	12	28	62	31.3	8	85
	132	300	230	265	5.5	12	38	82	41.3	10	110
	160	350	250	300	7	16	42	112	45.3	12	158

~ Kr	
PAM B5	K 50390
80	59
90	59
100	61
112	61
132	65
160	72

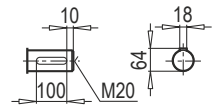
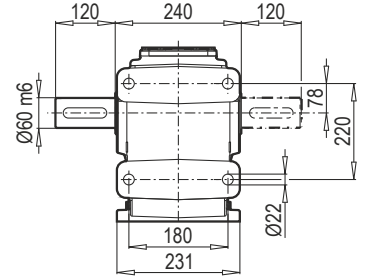
Редуктор	PAM B14	Øa2	Øb2	Øe2	f2	Øs2	Ød1	l1	t1	u1	o
K 50390	80	120	80	100	3	7	19	42	21.8	6	70
	90	140	95	115	3	9	24	52	27.3	8	70
	100	160	110	130	3.5	9	28	62	31.3	8	85
	112	160	110	130	3.5	9	28	62	31.3	8	85
	132	200	130	165	3.5	11	38	82	41.3	10	110

~ Kr	
PAM B14	K 50390
80	55
90	55
100	57
112	57
132	62

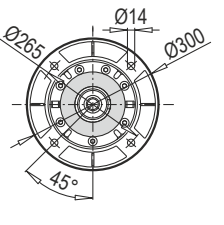
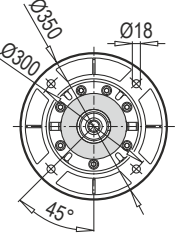
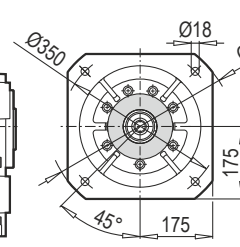
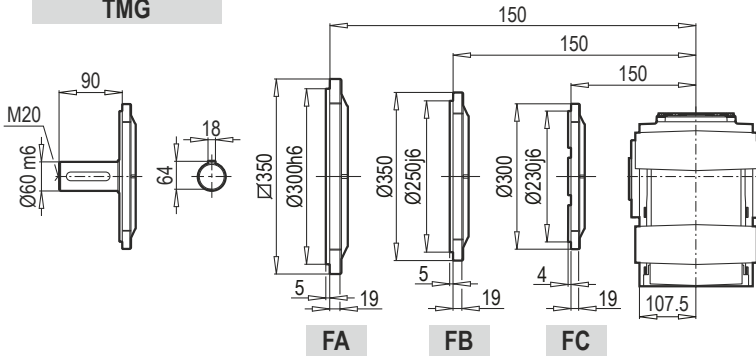
K 60390



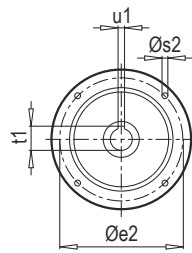
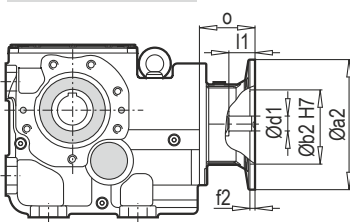
TMA - CMA



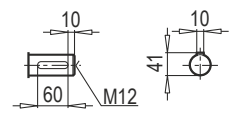
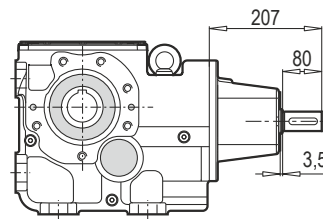
TMG



PAM B5/B14



W



W ~ Kr	
K 60390	89

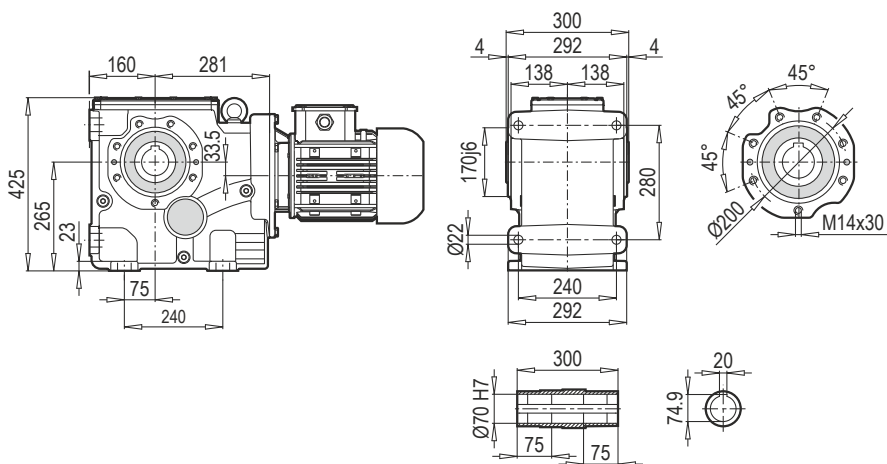
Редуктор	PAM B5	Øa2	Øb2	Øe2	f2	Øs2	Ød1	l1	t1	u1	o
K 60390	90	200	130	165	5	10	24	52	27.3	8	61
	100	250	180	215	5.5	12	28	62	31.3	8	76
	112	250	180	215	5.5	12	28	62	31.3	8	76
	132	300	230	265	5.5	12	38	82	41.3	10	101
	160	350	250	300	7	16	42	112	45.3	12	148
	180	350	250	300	7	16	48	112	51.8	14	148

~ Kr	
PAM B5	K 60390
90	80
100	84
112	84
132	87
160	93
180	93

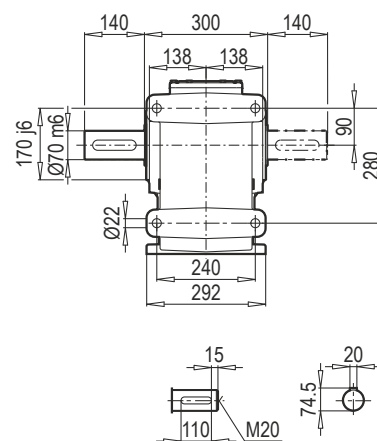
Редуктор	PAM B14	Øa2	Øb2	Øe2	f2	Øs2	Ød1	l1	t1	u1	o
K 60390	90	140	95	115	3	9	24	52	27.3	8	61
	100	160	110	130	3.5	9	28	62	31.3	8	76
	112	160	110	130	3.5	9	28	62	31.3	8	76
	132	200	130	165	3.5	11	38	82	41.3	10	101

~ Kr	
PAM B14	K 60390
90	77
100	79
112	79
132	85

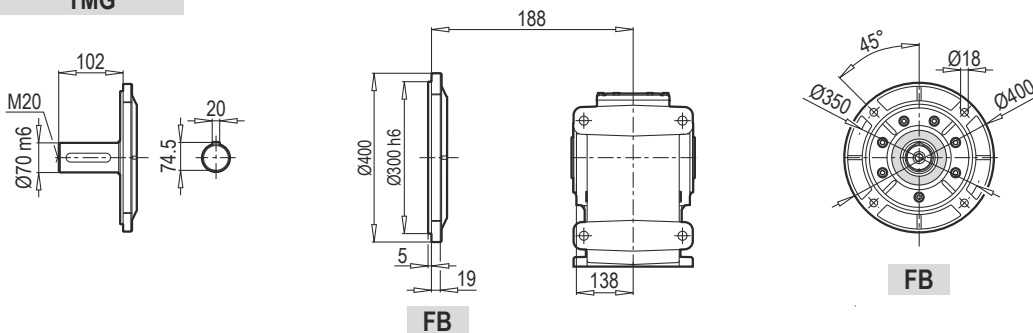
K 70390



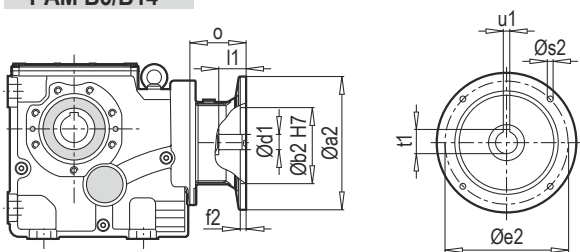
TMA - CMA



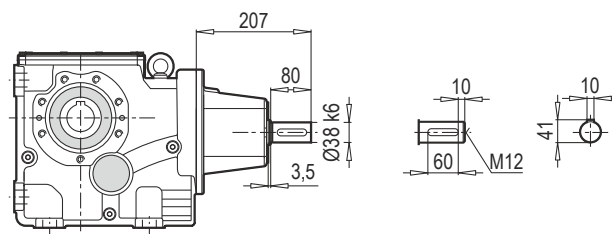
TMG



PAM B5/B14



W



W ~ Kr	
K 70390	134.5

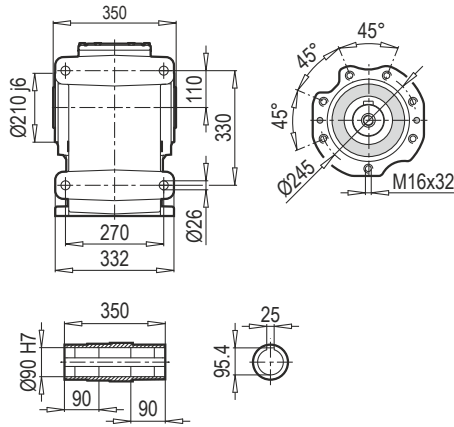
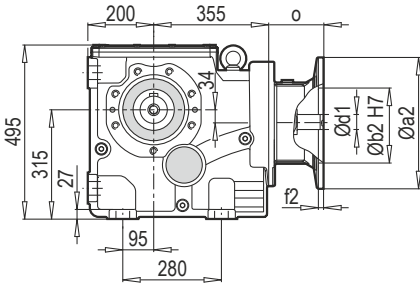
Редуктор	PAM B5	Øa2	Øb2	Øe2	f2	Øs2	Ød1	l1	t1	u1	o
K 70390	100	250	180	215	5.5	12	28	62	31.3	8	76
	112	250	180	215	5.5	12	28	62	31.3	8	76
	132	300	230	265	5.5	12	38	82	41.3	10	101
	160	350	250	300	7	16	42	112	45.3	12	148
	180	350	250	300	7	16	48	112	51.8	14	148
	200	400	300	350	7	16	55	112	59.3	16	185

~ Kr	
PAM B5	K 70390
100	129.5
112	129.5
132	132.5
160	138.5
180	138.5
200	154.5

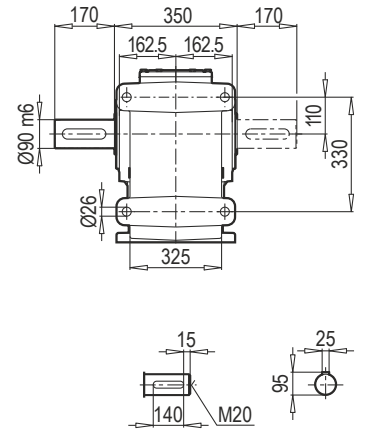
Редуктор	PAM B14	Øa2	Øb2	Øe2	f2	Øs2	Ød1	l1	t1	u1	o
K 70390	100	160	110	130	3.5	9	28	62	31.3	8	76
	112	160	110	130	3.5	9	28	62	31.3	8	76
	132	200	130	165	3.5	11	38	82	41.3	10	101

~ Kr	
PAM B14	K 70390
100	125
112	125
132	131

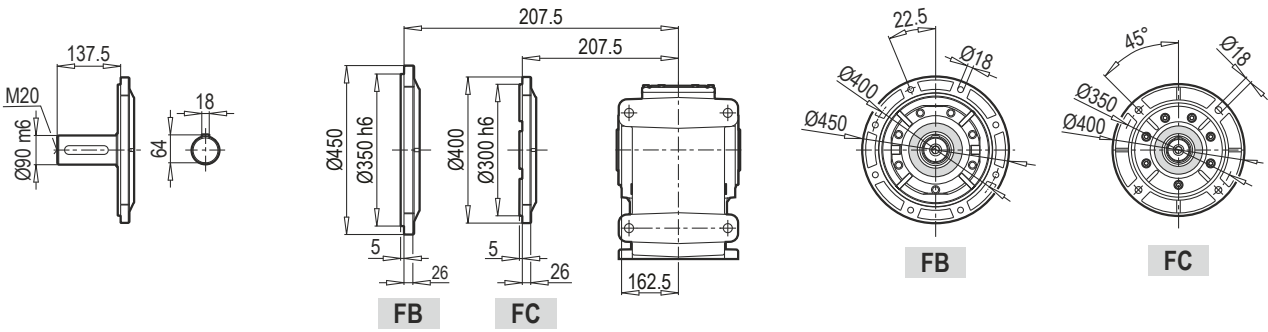
K 90390 PAM B5/B14



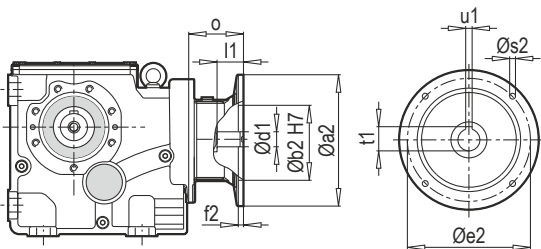
TMA - CMA



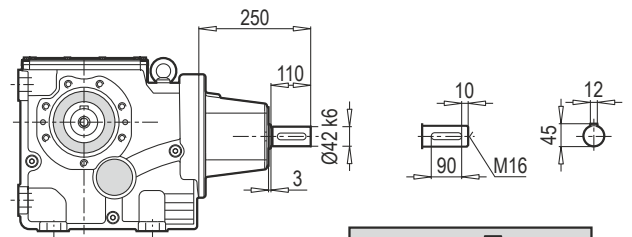
TMA



PAM B5/B14



W



W ~ Kr	
K 90390	216.5

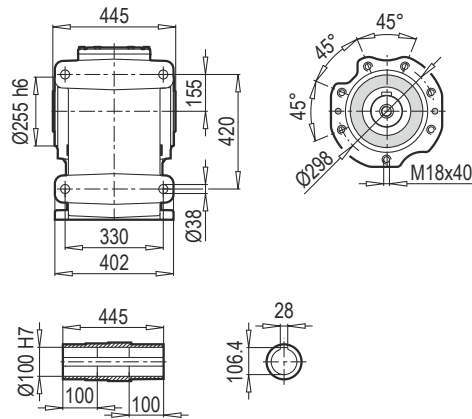
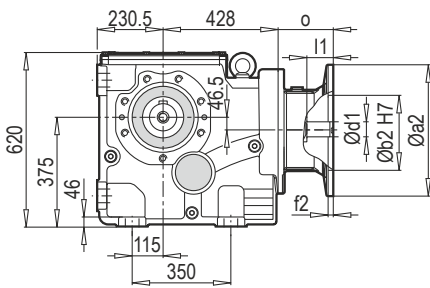
Редуктор	PAM B5	Øa2	Øb2	Øe2	f2	Øs2	Ød1	l1	t1	u1	o
K 90390	132	300	230	265	5.5	12	38	82	41.3	10	76
	160	350	250	300	7	16	42	112	45.3	12	124
	180	350	250	300	7	16	48	112	51.8	14	124
	200	400	300	350	7	16	55	112	59.3	16	161
	225	450	350	400	7	16	60	142	64.4	18	161

~ Kr	
PAM B5	K 90390
132	203.5
160	211.5
180	211.5
200	226.5
225	229.5

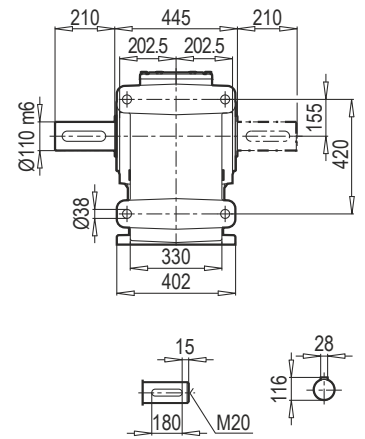
Редуктор	PAM B14	Øa2	Øb2	Øe2	f2	Øs2	Ød1	l1	t1	u1	o
K 90390	132	200	130	165	3.5	11	38	82	41.3	10	76

~ Kr	
PAM B14	K 90390
132	197

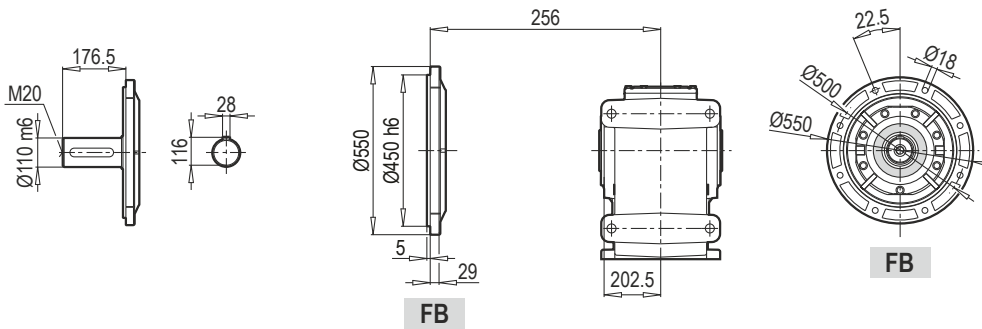
K 100390 PAM B5/B14



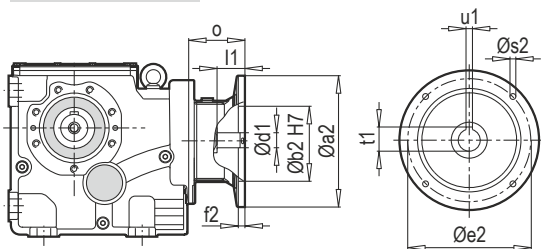
TMA - CMA



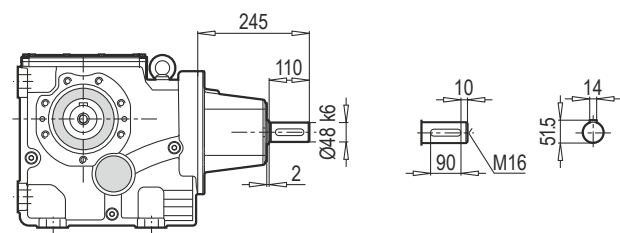
TMA / B5



PAM B5/B14



W



W ~ Kr	
K 100390	460

Редуктор	PAM B5	Øa2	Øb2	Øe2	f2	Øs2	Ød1	l1	t1	u1	o
K 100390	160	350	250	300	7	16	42	112	45.3	12	109
	180	350	250	300	7	16	48	112	51.8	14	109
	200	400	300	350	7	16	55	112	59.3	16	146
	225	450	350	400	7	16	60	142	64.4	18	146
	250	550	450	500	7	16	65	142	69.4	18	175
	280	550	450	500	7	16	75	142	79.9	20	175

~ Kr	
PAM B5	K 100390
160	390
180	390
200	455
225	461
250	480
280	480



A large area of the page is filled with horizontal dotted lines, providing a template for writing or drawing.

Таблицы подбора моторных фланцев IEC и PAM

K35390 → Тип редуктора

Сервис-фактор выбирается из таблиц подбора мотор-редуктора, т.к. его значение одинаково как для редуктора, так и для редуктора с моторным фланцем PAM-IEC.

Страница каталога с таблицами выбора сервис-фактора

Редуктор	i	4-пол. 50Гц 1400об/мин. n2 [мин-1]	Ma макс f _B = 1 4 - пол. [Нм]	P _{1max} W f _B ≥ 1			PAM - IEC						
				4 - пол. 1400 об/мин [кВт]	FR1 [кН]	FR2A [кН]	FR2B [кН]	f _B ⇒ 10 - 49					
K35390	158.67	8.9	600	0.62	1.1	12.0	6.3	63	71	80			
	140.25	10.1	600	0.70	1.1	12.0	6.1	63	71	80			
	125.18	11.3	600	0.79	1.1	12.0	5.8	63	71	80			
	112.63	12.5	600	0.87	1.1	12.0	5.6	63	71	80			
	102.00	13.8	600	0.97	1.1	12.0	5.4	63	71	80			
	91.04	15.5	600	1.08	1.1	12.0	5.2	63	71	80			
	78.09	18.1	600	1.26	1.1	12.0	4.9	63	71	80	90		
	69.70	20.2	600	1.41	1.0	12.0	4.7	63	71	80	90		

Передаточное число

Скорость на выходном валу

Крутящий момент на выходе






Значение максимальной мощности при сервис-факторе равном 1: f_B mit P_{1max} = 1

Максимально допустимая радиальная нагрузка на входном валу

Максимально допустимая радиальная нагрузка на выходном валу

Возможные моторные фланцы, применимые с данным типом редуктора и данным передаточным числом (размеры двигателя IEC в соответствии с DIN 50347)

Редуктор	i	4-пол. 50Гц 1400об/мин. п2 [мин-1]	Ма макс f _B = 1 4 - пол. [Нм]	P _{1max} W f _B ≥ 1				PAM - IEC							
				4 - пол. 1400 об/мин [кВт]	FR1 [кН]	FR2A [кН]	FR2B [кН]	f _B ⇒ 10 - 49							
К35390 W MM 51 + PAM - IEC MM 51	158.67	8.9	600	0.62	1.1	12.0	6.3	63	71	80					
	140.25	10.1	600	0.70	1.1	12.0	6.1	63	71	80					
	125.18	11.3	600	0.79	1.1	12.0	5.8	63	71	80					
	112.63	12.5	600	0.87	1.1	12.0	5.6	63	71	80					
	102.00	13.8	600	0.97	1.1	12.0	5.4	63	71	80					
	91.04	15.5	600	1.08	1.1	12.0	5.2	63	71	80					
	78.09	18.1	600	1.26	1.1	12.0	4.9	63	71	80	90				
	69.70	20.2	600	1.41	1.0	12.0	4.7	63	71	80	90				
	57.38	24.6	600	1.72	1.0	12.0	4.3		71	80	90	100	112		
	51.21	27.6	600	1.92	1.0	12.0	4.1		71	80	90	100	112		
	43.56	32.4	600	2.26	1.0	12.0	3.9		71	80	90	100	112		
	38.88	36.3	600	2.53	0.9	12.0	3.7		71	80	90	100	112		
	33.70	41.9	600	2.92	0.9	12.0	3.5		71	80	90	100	112		
	28.25	49.9	600	3.49	0.8	11.4	3.3			80	90	100	112		
	26.30	53.7	600	3.75	0.8	11.1	3.2			80	90	100	112		
	22.50	62.5	600	4.36	0.7	10.4	3.0		71	80	90	100	112		
	17.08	82.3	600	5.75	0.6	9.2	2.6		71	80	90	100	112		
	15.25	92.3	590	6.33	0.5	8.9	2.5		71	80	90	100	112		
	13.21	106.5	590	7.31	0.4	8.3	2.4		71	80	90	100	112		
	12.41	113.3	580	7.65	0.4	8.1	2.3			80	90	100	112		
	11.08	127.0	540	7.98	0.3	7.9	2.3			80	90	100	112		
	10.31	136.4	520	8.25	0.3	7.8	2.2			80	90	100	112		
	9.20	152.8	460	8.18	0.3	7.7	2.2			80	90	100	112		
	7.36	191.2	350	7.79	0.4	7.5	2.1		71	80	90	100	112		
6.91	203.5	340	8.05	0.3	7.3	2.1			80	90	100	112			
5.74	245.0	290	8.27	0.3	7.0	2.0			80	90	100	112			

Редуктор	i	4-пол. 50Гц 1400об/мин. n2 [мин-1]	Ма макс f _B = 1 4 - пол. [Нм]	P _{1max} W f _B ≥ 1				PAM - IEC					
				4 - пол. 1400 об/мин [кВт]	FR1 [кН]	FR2A [кН]	FR2B [кН]	f _B ⇒  10 - 49					
К40390   + PAM - IEC  	142.18	9.8	850	0.97	2.5	18.0	9.5	80	90	100	112		
	124.46	11.2	850	1.11	2.5	18.0	9.1	80	90	100	112		
	114.17	12.3	850	1.21	2.5	18.0	8.8	80	90	100	112		
	103.40	13.5	850	1.34	2.5	18.0	8.5	80	90	100	112		
	98.70	14.2	850	1.40	2.5	18.0	8.3	80	90	100	112	132	
	90.52	15.5	850	1.53	2.5	18.0	8.1	80	90	100	112		
	79.26	17.7	850	1.75	2.5	18.0	7.7	80	90	100	112	132	
	71.78	19.5	850	1.93	2.5	18.0	7.4	80	90	100	112	132	
	67.78	20.7	850	2.04	2.5	18.0	7.2	80	90	100	112	132	
	62.47	22.4	850	2.22	2.5	18.0	7.0	80	90	100	112	132	
	58.81	23.8	850	2.35	2.5	18.0	6.9	80	90	100	112	132	
	54.43	25.7	850	2.54	2.5	18.0	6.7	80	90	100	112	132	
	50.17	27.9	850	2.76	2.5	18.0	6.5	80	90	100	112	132	
	44.78	31.3	850	3.09	2.5	18.0	6.2	80	90	100	112	132	
	42.28	33.1	850	3.27	2.5	18.0	6.0	80	90	100	112	132	
	38.97	35.9	850	3.55	2.5	18.0	5.9	80	90	100	112	132	
	33.95	41.2	850	4.08	2.5	18.0	5.5	80	90	100	112	132	
	31.29	44.7	850	4.42	2.5	18.0	5.4	80	90	100	112	132	
	28.83	48.6	850	4.80	2.4	18.0	5.2	80	90	100	112	132	
	26.11	53.6	850	5.30	2.3	17.6	5.0	80	90	100	112	132	
	22.40	62.5	850	6.18	2.2	16.5	4.7	80	90	100	112	132	
	17.98	77.8	850	7.70	2.0	15.1	4.3	80	90	100	112	132	
	16.29	86.0	850	8.50	1.9	14.5	4.1	80	90	100	112	132	
	14.11	99.2	810	9.35	1.8	13.9	4.0	80	90	100	112	132	
11.33	123.6	750	10.78	1.7	12.9	3.7	80	90	100	112	132		
10.26	136.4	650	10.32	1.7	12.8	3.7	80	90	100	112	132		
8.63	162.2	600	11.32	1.6	12.0	3.4	80	90	100	112	132		
7.82	179.1	500	10.41	1.7	12.0	3.4	80	90	100	112	132		

Редуктор	i	4-пол. 50Гц 1400об/мин. n2 [мин-1]	Ma макс f _B = 1 4 - пол. [Нм]	P _{1max} W f _B ≥ 1				PAM - IEC					
				4 - пол. 1400 об/мин [кВт]	FR1 [кН]	FR2A [кН]	FR2B [кН]	f _B ⇒ 10 - 49					
K50390 W 53 + PAM - IEC 53	161.23	8.7	1800	1.82	2.8	22.0	11.8	80	90	100	112		
	141.14	9.9	1800	2.08	2.7	22.0	11.2	80	90	100	112		
	129.64	10.8	1800	2.26	2.7	22.0	10.9	80	90	100	112		
	117.49	11.9	1800	2.50	2.7	22.0	10.5	80	90	100	112		
	111.93	12.5	1800	2.62	2.7	22.0	10.3	80	90	100	112	132	
	102.86	13.6	1800	2.85	2.7	22.0	10.0	80	90	100	112		
	90.00	15.6	1800	3.26	2.6	22.0	9.5	80	90	100	112	132	
	81.57	17.2	1800	3.59	2.6	22.0	9.1	80	90	100	112	132	
	76.87	18.2	1700	3.60	2.6	22.0	9.0	80	90	100	112	132	
	70.84	19.8	1700	3.91	2.5	22.0	8.7	80	90	100	112	132	
	66.83	20.9	1700	4.14	2.5	22.0	8.5	80	90	100	112	132	
	63.93	21.9	1700	4.33	2.5	22.0	8.3	80	90	100	112	132	
	56.96	24.6	1700	4.86	2.4	22.0	8.0	80	90	100	112	132	
	51.63	27.1	1700	5.36	2.4	22.0	7.7	80	90	100	112	132	
	48.89	28.6	1700	5.66	2.3	22.0	7.6	80	90	100	112	132	
	46.59	30.0	1700	5.94	2.3	22.0	7.4	80	90	100	112	132	
	43.91	31.9	1700	6.31	2.2	22.0	7.2	80	90	100	112	132	
	40.46	34.6	1700	6.84	2.2	22.0	7.0	80	90	100	112	132	
	35.30	39.7	1700	7.84	2.1	22.0	6.6	80	90	100	112	132	
	32.54	43.0	1700	8.51	2.0	22.0	6.4	80	90	100	112	132	
	29.67	47.2	1600	8.78	2.0	22.0	6.3	80	90	100	112	132	160
	25.65	54.6	1500	9.53	1.9	21.1	6.0	80	90	100	112	132	160
	23.26	60.2	1400	9.80	1.8	20.4	5.8	80	90	100	112	132	160
	18.70	74.9	1400	12.19	1.6	18.7	5.3	80	90	100	112	132	160
	16.95	82.6	1400	13.45	1.4	18.0	5.1	80	90	100	112	132	160
	14.65	95.6	1200	13.34	1.4	17.6	5.0	80	90	100	112	132	160
	11.78	118.8	1000	13.83	1.4	16.7	4.8	80	90	100	112	132	160
	10.68	131.1	1000	15.25	1.2	16.1	4.6	80	90	100	112	132	160
	8.98	156.0	900	16.32	1.0	15.1	4.3	80	90	100	112	132	160
	8.13	172.1	800	16.03	1.1	14.9	4.2	80	90	100	112	132	160

Редуктор	i	4-пол. 50Гц 1400об/мин. n2 [мин-1]	Ma макс f _B = 1 4 - пол. [Нм]	P _{1max} W f _B ≥ 1				PAM - IEC					
				4 - пол. 1400 об/мин [кВт]	FR1 [кН]	FR2A [кН]	FR2B [кН]	f _B ⇒ 10 - 49					
K60390 W 54 + PAM - IEC 54	183.08	7.6	3500	3.11	3.9	30.0	14.8	90	100	112	132		
	162.63	8.6	3500	3.51	3.8	30.0	14.0	90	100	112	132		
	146.59	9.6	3500	3.89	3.8	30.0	13.4	90	100	112	132		
	131.96	10.6	3500	4.32	3.8	30.0	12.8	90	100	112	132		
	121.39	11.5	3500	4.70	3.8	30.0	12.3	90	100	112	132		
	108.31	12.9	3500	5.26	3.8	30.0	11.7	90	100	112	132		
	101.29	13.8	3500	5.63	3.7	30.0	11.3		100	112	132	160	180
	91.30	15.3	3500	6.24	3.7	30.0	10.8		100	112	132	160	180
	81.18	17.2	3500	7.02	3.7	30.0	10.2	90	100	112	132		
	75.60	18.5	3500	7.54	3.6	30.0	9.9		100	112	132	160	180
	70.62	19.8	3300	7.61	3.6	30.0	9.8		100	112	132	160	180
	63.65	22.0	3300	8.44	3.6	30.0	9.3		100	112	132	160	180
	60.34	23.2	3200	8.64	3.6	30.0	9.2		100	112	132	160	180
	55.28	25.3	3200	9.43	3.6	30.0	8.8		100	112	132	160	180
	50.56	27.7	3200	10.31	3.5	29.6	8.5		100	112	132	160	180
	45.57	30.7	3000	10.72	3.5	29.0	8.3		100	112	132	160	180
	41.26	33.9	2800	11.05	3.5	28.5	8.2		100	112	132	160	180
	35.25	39.7	2800	12.94	3.4	26.5	7.6		100	112	132	160	180
	31.77	44.1	2800	14.36	3.3	25.1	7.2		100	112	132	160	180
	31.39	44.6	2800	14.53	3.3	24.9	7.1				132	160	180
	28.11	49.8	2800	16.22	3.2	23.6	6.7				132	160	180
	26.31	53.2	2800	17.33	3.2	22.8	6.5		100	112	132	160	180
	23.27	60.2	2800	19.60	3.1	21.4	6.1				132	160	180
	21.00	66.7	2500	19.39	3.1	21.6	6.2				132	160	180
	18.92	74.0	2200	18.94	3.1	21.9	6.3				132	160	180
	15.67	89.3	2100	21.83	3.0	20.4	5.8				132	160	180
	14.15	98.9	2100	24.17	2.8	19.4	5.5				132	160	180
	12.75	109.8	2000	25.55	2.8	18.9	5.4				132	160	180
	10.56	132.6	2000	30.85	2.5	17.2	4.9				132	160	180
	9.63	145.4	1800	30.45	2.6	17.5	5.0				132	160	180
7.97	175.8	1500	30.66	2.6	17.3	4.9				132	160	180	

Редуктор	i	4-пол. 50Гц 1400об/мин. n2 [мин-1]	Ma макс f _B = 1 4 - пол. [Нм]	P _{1max} W f _B ≥ 1				PAM - IEC f _B ⇒ 10 - 49						
				4 - пол. 1400 об/мин [кВт]	FR1 [кН]	FR2A [кН]	FR2B [кН]							
K70390 W 55 + PAM - IEC 55	183.27	7.6	5000	4.44	3.8	45.0	45.0	100	112	132				
	162.98	8.6	5000	5.00	3.8	45.0	45.0	100	112	132	160	180		
	146.38	9.6	5000	5.56	3.8	45.0	45.0	100	112	132	160	180		
	133.53	10.5	5000	6.10	3.8	45.0	45.0	100	112	132	160	180		
	55	121.96	11.5	5000	6.68	3.8	45.0	45.0	100	112	132	160	180	
	+	109.54	12.8	5000	7.43	3.7	43.1	43.1	100	112	132	160	180	
	PAM - IEC	104.68	13.4	5000	7.78	3.7	42.0	42.0	100	112	132			
	55	93.09	15.0	5000	8.75	3.7	39.7	39.7	100	112	132	160	180	
	55	83.66	16.7	5000	9.73	3.6	37.9	37.9	100	112	132	160	180	200
		76.27	18.4	5000	10.68	3.6	36.0	36.0	100	112	132	160	180	
		69.66	20.1	5000	11.69	3.6	34.4	34.4	100	112	132	160	180	
		63.37	22.1	5000	12.85	3.5	33.0	33.0	100	112	132	160	180	200
		58.32	24.0	5000	13.96	3.5	31.5	31.5	100	112	132	160	180	200
		53.98	25.9	5000	15.09	3.4	30.2	30.2	100	112	132	160	180	200
		51.92	27.0	5000	15.69	3.4	29.8	29.8	100	112	132	160	180	200
		47.78	29.3	5000	17.05	3.4	28.3	28.3	100	112	132	160	180	200
		43.64	32.1	4800	17.92	3.3	27.7	27.7	100	112	132	160	180	200
		39.27	35.6	4800	19.91	3.3	26.3	26.3			132	160	180	200
		36.20	38.7	4800	21.60	3.2	25.0	25.0	100	112	132	160	180	200
		32.18	43.5	4700	23.79	3.1	23.9	23.9			132	160	180	200
		29.66	47.2	4700	25.81	3.0	22.7	22.7	100	112	132	160	180	200
		27.09	51.7	4600	27.66	3.0	21.9	21.9	100	112	132	160	180	200
		24.90	56.2	4600	30.09	2.9	21.0	21.0			132	160	180	200
		22.43	62.4	4400	31.95	2.8	20.3	20.3			132	160	180	200
		20.40	68.6	4000	31.94	2.8	20.8	20.8			132	160	180	200
		18.38	76.2	3600	31.90	2.8	20.9	20.9			132	160	180	200
		16.79	83.4	3200	31.04	2.8	21.3	21.3			132	160	180	200
		14.23	98.4	3100	35.48	2.7	19.9	19.9			132	160	180	200
		11.65	120.1	3100	43.34	2.4	18.0	18.0			132	160	180	200
		10.64	131.5	3000	45.93	2.3	17.5	17.5			132	160	180	200

Редуктор	i	4-пол. 50Гц 1400об/мин. n2 [мин-1]	Ma макс f _B = 1 4 - пол. [Нм]	P _{1max} W f _B ≥ 1				PAM - IEC					
				4 - пол. 1400 об/мин [кВт]	FR1 [кН]	FR2A [кН]	FR2B [кН]	f _B ⇒ 10 - 49					
K90390 W 56 + PAM - IEC 56	168.56	8.3	8000	7.73	9.6	65.0	65.0	132	160	180			
	152.10	9.3	8000	8.62	9.5	65.0	65.0	132	160	180			
	136.87	10.2	8000	9.52	9.5	65.0	65.0	132	160	180			
	126.23	11.1	8000	10.32	9.4	65.0	65.0	132	160	180			
	105.17	13.3	8000	12.39	9.4	65.0	65.0	132	160	180	200	225	
	94.90	14.8	8000	13.73	9.3	65.0	65.0	132	160	180	200	225	
	88.87	15.8	8000	14.66	9.3	65.0	65.0	132	160	180			
	85.54	16.4	8000	15.23	9.2	65.0	65.0	132	160	180			
	78.76	17.8	8000	16.54	9.2	64.1	64.1	132	160	180	200	225	
	72.16	19.4	8000	18.06	9.1	62.1	62.1	132	160	180			
	64.83	21.6	8000	20.10	9.0	59.4	59.4	132	160	180	200	225	
	62.21	22.5	8000	20.95	9.0	58.4	58.4	132	160	180	200	225	
	58.50	23.9	8000	22.27	8.9	57.0	57.0	132	160	180	200	225	
	55.45	25.2	8000	23.50	8.9	55.9	55.9	132	160	180	200	225	
	51.63	27.1	8000	25.24	8.8	54.2	54.2	132	160	180	200	225	
	48.55	28.8	8000	26.84	8.8	52.9	52.9	132	160	180	200	225	
	42.94	32.6	8000	30.35	8.6	50.5	50.5	132	160	180	200	225	
	39.74	35.2	8000	32.79	8.5	48.7	48.7		160	180	200	225	
	35.85	39.1	8000	36.35	8.4	46.7	46.7		160	180	200	225	
	34.18	41.0	8000	38.12	8.3	45.9	45.9	132	160	180	200	225	
	30.84	45.4	8000	42.25	8.1	44.0	44.0	132	160	180	200	225	
	28.71	48.8	8000	45.39	8.0	42.7	42.7	132	160	180	200	225	
	25.60	54.7	6800	43.27	8.1	42.4	42.4	132	160	180	200	225	
	24.50	57.1	6700	44.54	8.0	41.7	41.7		160	180	200	225	
	20.95	66.8	6500	50.54	7.8	39.5	39.5		160	180	200	225	
	18.90	74.1	6000	51.71	7.7	38.6	38.6		160	180	200	225	
	15.69	89.2	5000	51.91	7.7	37.2	37.2		160	180	200	225	
	14.32	97.8	5000	56.87	7.5	35.9	35.9		160	180	200	225	
	12.92	108.5	4500	56.73	7.5	35.1	35.1		160	180	200	225	
	10.72	130.6	4500	68.38	7.0	32.7	32.7		160	180	200	225	

Редуктор	i	4-пол. 50Гц 1400об/мин. n2 [мин-1]	Ma макс f _B = 1 4 - пол. [Нм]	P _{1max} W f _B ≥ 1				PAM - IEC								
				4 - пол. 1400 об/мин [кВт]	FR1 [кН]	FR2A [кН]	FR2B [кН]	f _B ⇒ 10 - 49								
K100390 W 57 + PAM - IEC W 57	152.74	9.2	13000	13.86	10.0	80.0	65.0	160	180							
	136.95	10.2	13000	15.46	9.9	80.0	65.0	160	180							
	124.56	11.2	13000	17.00	9.9	80.0	65.0	160	180							
	112.66	12.4	13000	18.80	9.8	80.0	65.0	160	180							
	102.47	13.7	13000	20.66	9.8	80.0	65.0	160	180	200						
	57	94.85	14.8	13000	22.32	9.7	80.0	65.0	160	180	200					
	+	86.27	16.2	13000	24.55	9.7	80.0	65.0	160	180	200					
	PAM - IEC	75.56	18.5	13000	28.02	9.6	80.0	65.0	160	180	200					
	W	68.72	20.4	13000	30.81	9.5	80.0	65.0	160	180	200	225				
	57	58.01	24.1	13000	36.50	9.4	80.0	65.0	160	180	200	225	250			
		52.76	26.5	13000	40.13	9.3	80.0	65.0	160	180	200	225	250			
		50.31	27.8	13000	42.09	9.2	80.0	65.0	160	180	200	225	250			
		44.36	31.6	12000	44.06	9.2	78.2	65.0	160	180	200	225	250			
		40.07	34.9	12700	51.63	9.0	73.6	65.0	160	180	200	225	250			
		36.96	37.9	12300	54.21	8.9	71.9	65.0	160	180	200	225	250			
		33.62	41.6	11900	57.65	8.8	69.8	65.0	160	180	200	225	250			
		30.33	46.2	11500	61.76	8.7	67.5	65.0	160	180	200	225	250	280		
		28.27	49.5	10200	58.77	8.8	67.7	65.0	160	180	200	225	250			
		26.01	53.8	11100	69.51	8.5	63.9	63.9	160	180	200	225	250	280		
		23.66	59.2	10500	72.29	8.5	62.4	62.4	160	180	200	225	250	280		
		21.43	65.3	10400	79.05	8.3	60.0	60.0	160	180	200	225	250	280		
		19.61	71.4	10700	88.88	8.0	57.1	57.1	160	180	200	225	250			
		17.69	79.2	10400	95.76	7.9	55.1	55.1	160	180	200	225	250	280		
		16.09	87.0	9900	100.22	7.8	53.7	53.7		180	200	225	250	280		
		15.22	92.0	10000	107.02	7.6	52.3	52.3		180	200	225	250	280		
	13.80	101.5	9600	113.31	7.4	50.8	50.8		180	200	225	250	280			
	12.55	111.6	8800	114.21	7.4	50.1	50.1		180	200	225	250	280			
	11.64	120.3	7700	107.75	7.6	50.4	50.4		180	200	225	250	280			
	10.34	135.4	7900	124.45	7.1	47.6	47.6		180	200	225	250	280			
	8.69	161.0	6800	127.46	7.1	46.1	46.1		180	200	225	250	280			

ООО “РусАвтоматизация”

454010 г. Челябинск, ул. Гагарина 5, оф. 507
 тел. 8-800-775-09-57 (звонок бесплатный), +7(351)799-54-26, тел./факс +7(351)211-64-57
info@rusautomation.ru; русавтоматизация.рф; www.rusautomation.ru