

КОМПАКТНЫЕ И ЭКОНОМИЧНЫЕ ПРЕОБРАЗОВАТЕЛИ ЧАСТОТЫ

Серия

AD20



AD20 КОМПАКТНЫЙ ВЕКТОРНЫЙ ПРЕОБРАЗОВАТЕЛЬ ЧАСТОТЫ

AD20 является компактной экономичной серией преобразователей частоты для широкого круга применений.

Преимуществами серии являются:

- ☑ наличие векторного режима управления
- ☑ встроенный ПИД-регулятор
- ☑ перегрузочная способность 150% (1 мин)/180% (10 с)
- ☑ 5 встроенных дискретных входов и 2 дискретных выхода
- ☑ 1 аналоговый вход и 2 аналоговых выхода
- ☑ внутренняя функция управления по циклограмме
- ☑ встроенный интерфейс RS485
- ☑ удобный монтаж на DIN-рейку
- ☑ русскоязычный пульт
- ☑ 3 года гарантии



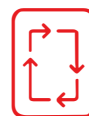
Простота настройки и подключения



Компактный размер



Русскоязычный пульт



Управление по циклограмме



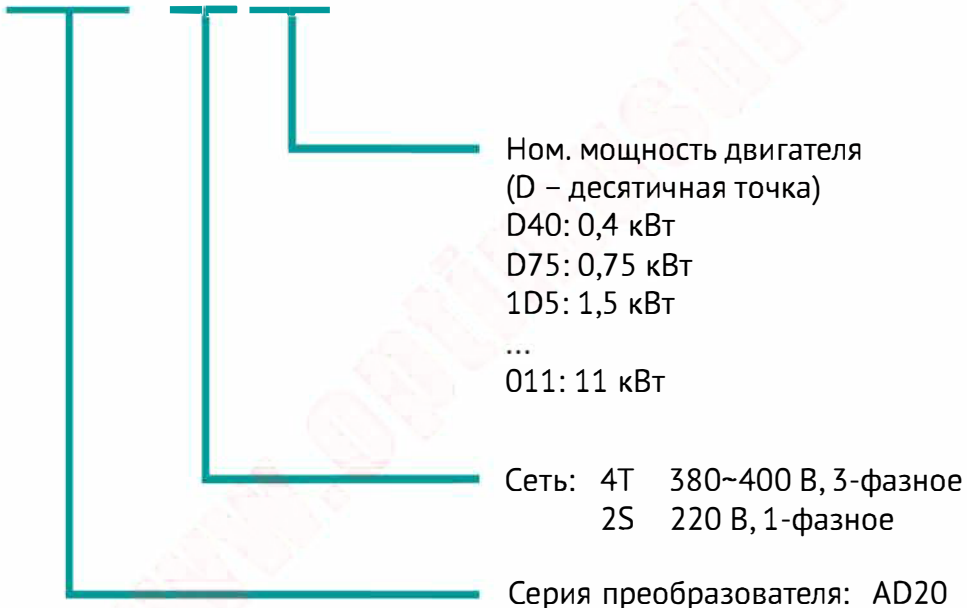
Встроенные входы/выходы

Модельный ряд AD20

Модель	Полная мощность (кВА)	Номинальный входной ток (А)	Номинальный выходной ток (А)	Мощность двигателя (кВт)
AD20-2SD40	0.7	6.5	2.1	0.4
AD20-2SD75	1.5	8.2	4	0.75
AD20-2S1D5	3	14	7	1.5
AD20-2S2D2	4	23	9.6	2.2
AD20-4TD75	1.5	3.4	2.1	0.75
AD20-4T1D5	3	5	3.8	1.5
AD20-4T2D2	4	5.8	5.1	2.2
AD20-4T4D0	5.9	10.5	9	4
AD20-4T5D5	8.9	14.6	13	5.5
AD20-4T7D5	11	19	17	7.5
AD20-4T011	16	28	25	11

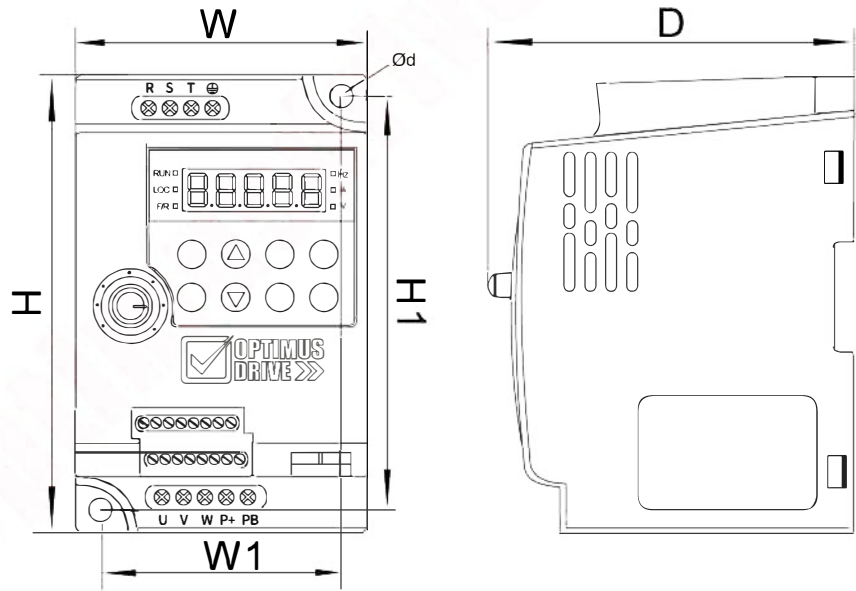
Расшифровка моделей AD20

AD20 - 4T 1D5

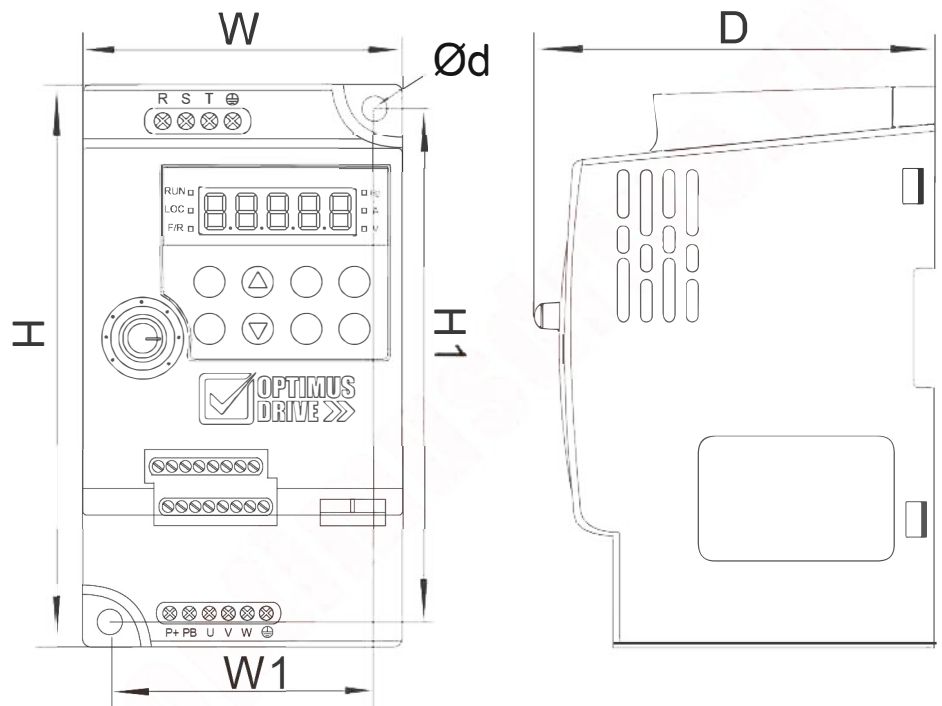




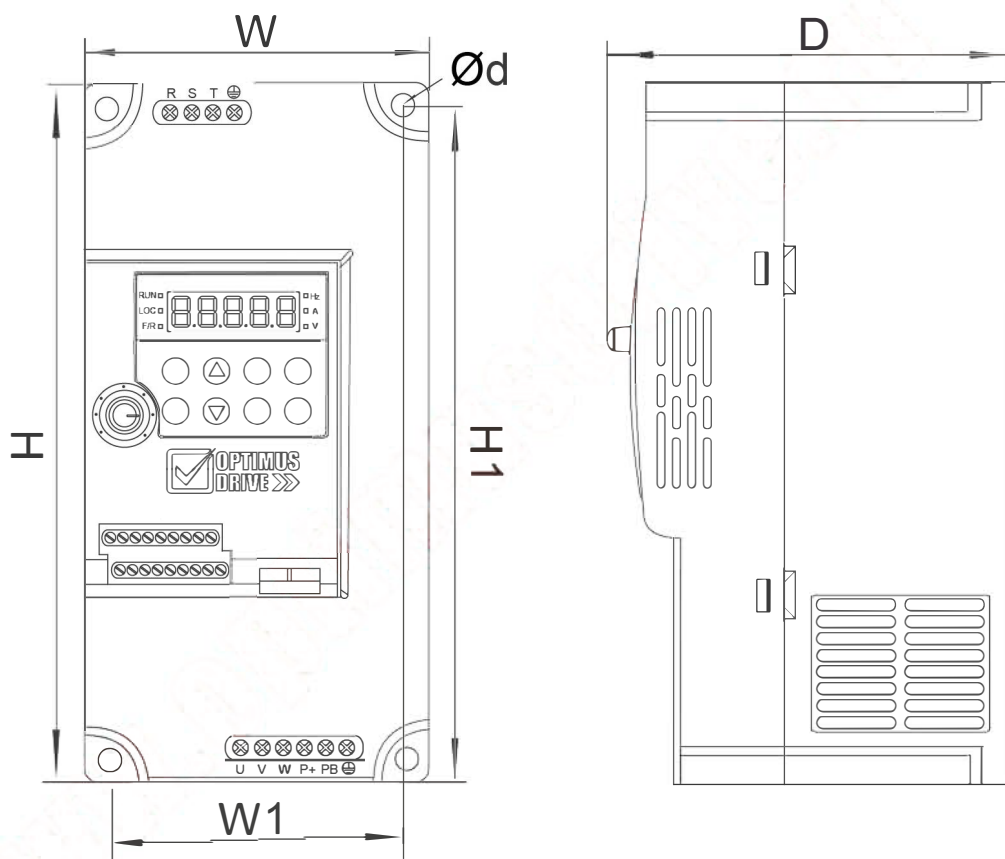
Габаритные размеры



Типоразмер 1



Типоразмер 2

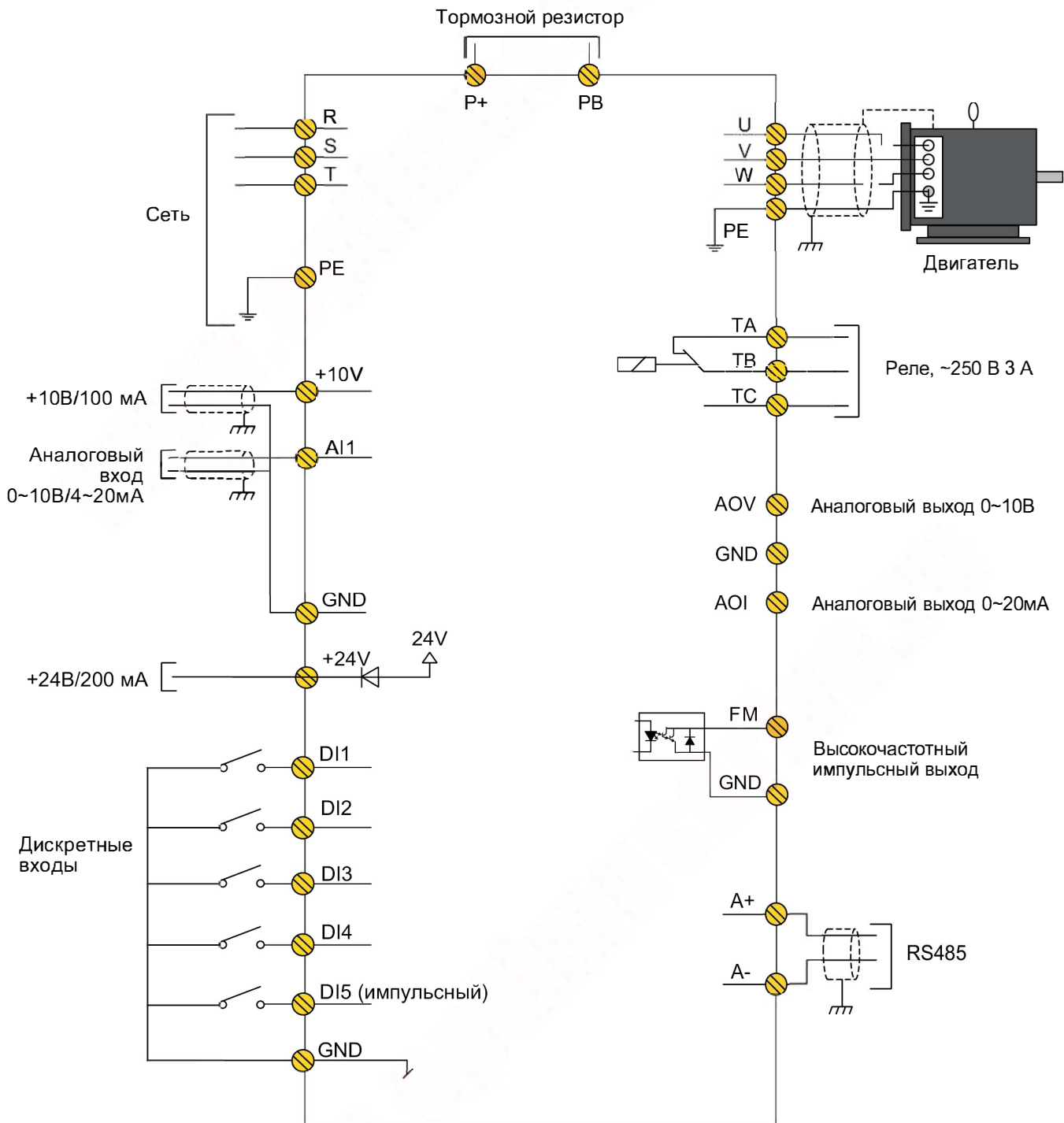


Типоразмер 3

Модель	Типоразмер	Размеры (мм)					
		W	H	D	W1	H1	d
AD20-2SD40	1	85	142	116	73	130	5
AD20-2SD75							
AD20-2S1D5							
AD20-2S2D2							
AD20-4TD75	2	95.5	180	120	85	168	5
AD20-4T1D5							
AD20-4T2D2							
AD20-4T4D0	3	106.5	240.5	150	96	230	5
AD20-4T5D5							
AD20-4T011							



Схема подключения



Примечание:

Для подключения преобразователя частоты с однофазным питанием 220В используются клеммы L и N.



Технические характеристики

Параметры		Значение
Основные характеристики	Входное напряжение	1 ф. 220В -15~20%
		3 ф. 380В -15~20%
		Дисбаланс напряжения: не более 3%
	Частота сети	50/60 Гц±5%
	Выходное напряжение	0В~входное напряжение
	Выходная частота	0~599 Гц
	Перегрузочная способность в тяжелом режиме	150% в течение 1 мин
		180% в течение 10 с
	Метод управления	Скалярное управление (V/F)
		Бессенсорное векторное управление (SVC)
	Метод задания команды запуска	Пульт управления, входные клеммы, протокол связи
	Метод задания частоты	Цифровое задание, аналоговое задание/импульсный вход, протокол связи
	Разрешение задания частоты	Цифровое задание: 0.01Гц
		Аналоговое задание: 1%×Макс. частота
	Точность поддержания скорости	Векторное управление : ±0.5%
Диапазон регулирования	Векторное управление: 1:100	
Отклик при управлении моментом	Векторное управление: <200 мс	
Пусковой момент	Векторное управление: 180% (0.5Гц)	
Точность задания момента	±5%	
Дополнительные функции	Программируемые входы и выходы	Доступен широкий выбор функций входных и выходных клемм
	Функция ПИД-регулирования	Встроенный ПИД-регулятор
	Функция простого ПЛК	Встроенный простой ПЛК позволяет реализовать циклическую работу с различной скоростью в течение заданного времени
	Функция качания	Встроенная функция качания частоты
	Функция заданной длины	Встроенная функция отсчета заданной длины
Защитные функции		Защита от перенапряжения, авт. ограничение тока, защита от потери фазы, защита от потери сигнала обратной связи, защита от короткого замыкания на землю, защита от межфазного замыкания на выходе, защита от перегрева IGBT модуля
Условия эксплуатации	Температура эксплуатации	40°C (макс. 50°C) макс. скорость изменения температуры: не более 0.5°C/мин 40~50°C: необходимо снижение выходного тока на 2% на каждый градус превышения температуры
	Температура хранения	-40 ~ +70°C
	Размещение	В помещении, без коррозионных газов, без воспламеняющихся газов, без пыли Избегать прямых солнечных лучей
Условия окружающей среды	Высота над уровнем моря	Ниже 1000 метров; свыше 1000 метров: необходимо снижать нагрузку на 1% каждые 100 метров высоты
		Макс. высота: 3000 метров
	Влажность	Менее 95%, без образования конденсата
	Уровень вибраций	Не более 3.5 м/с ² на частоте 2-9 Гц, Не более 10 м/с ² на частоте 9-200 Гц (IEC60721-3-3)
	Степень защиты	IP20
Степень загрязнения	2	



- Произведено по заказу Оптимус Драйв
- Вся продукция сертифицирована
- Увеличенный срок гарантии
- Профессиональная техническая поддержка
- Сервисные центры в России

ОПТИМАЛЬНЫЙ ВЫБОР ЭКСПЕРТОВ!

ООО “РусАвтоматизация”

454010 г. Челябинск, ул. Гагарина 5, оф. 507
тел. 8-800-775-09-57 (звонок бесплатный), +7(351)799-54-26, тел./факс +7(351)211-64-57
info@rusautomation.ru; [русавтоматизация.рф](http://rusавтоматизация.рф); www.rusautomation.ru