

ПАСПОРТ

Наименование:

Сирена пневматическая серии
SANA



Сирена пневматическая серии SANA


Обозначение:

Наименование: Пневматическая сирена, IP56, 24 В DC, 110 и 220 В AC, 130дБ, частота 200-800 Гц

1. Описание

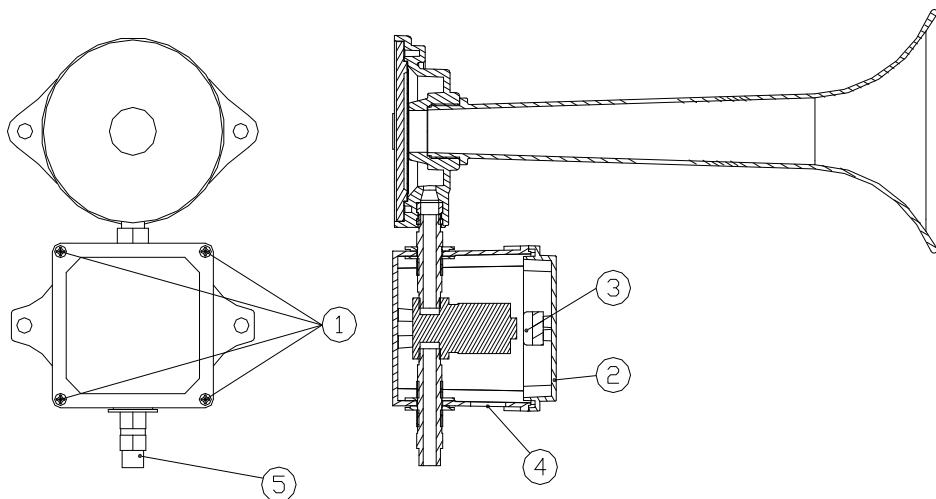
Громкоговоритель большой громкости использует сжатый воздух для создания высокочастотного звука, создаваемого мембраной. Подходит для применения в больших и шумных машинных отделениях, для телефонной сигнализации в насосном отделении или в качестве аварийной сигнализации.

2. Технические характеристики

	SANA200	SANA400	SANA700
Частота	200-300 Гц	400-600 Гц	700-800 Гц
Громкость	130±3 Дб		
Напряжение питания	24 В DC	110 В AC	220 В AC
Ток	0,488 А	0,111 А	0,055 А
Давление воздуха	5-7 кг/см ²		
Температура окруж. среды	от -20°С до +60°С		
Степень защиты	IP56		
Масса	1,19 кг	1,13 кг	1,07 кг
Цвет	R - красный BK - черный 7.5 BG - голубой		
Сертификация			

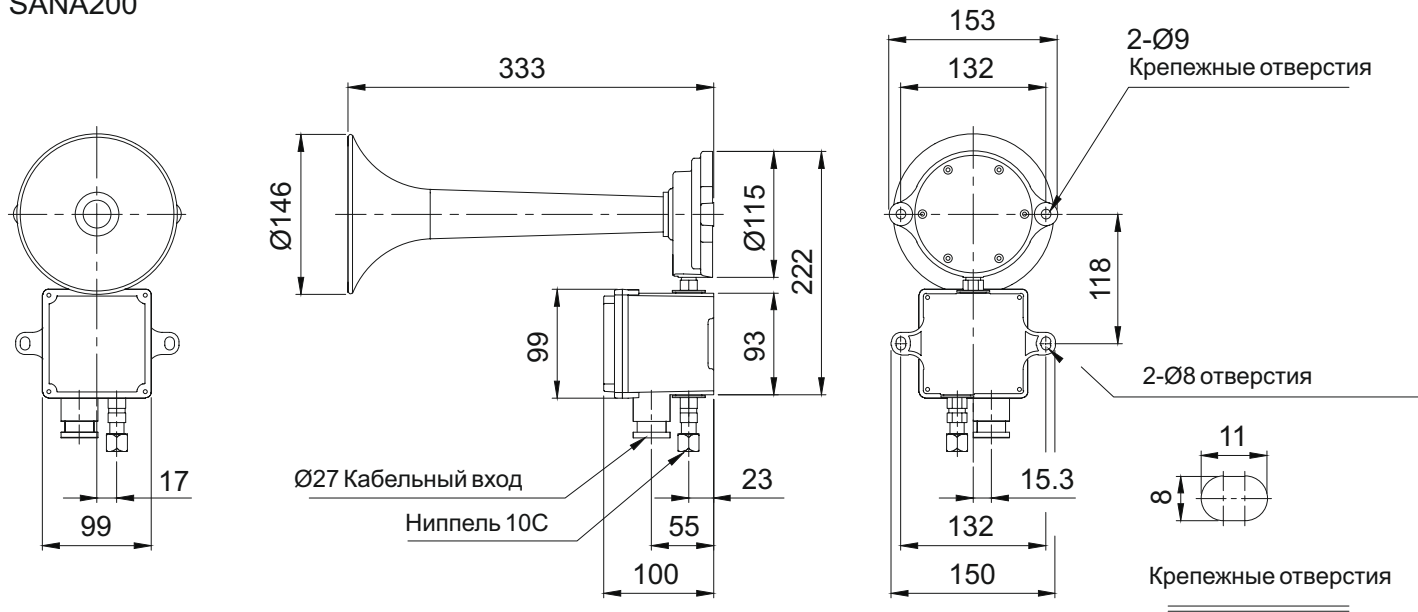
3. Подключение

- Терминал уже расположен на крышке клапанной коробки внутри звукового сигнала. Вывернуть болты ① в крышке изделия и снять крышку ②.
- Если изделие использует источник питания постоянного тока, отрицательная (-) полярность должна быть подключена к черной линии на клемме.
- Это может привести к повреждению из-за проникновения влаги или пыли, если изделия хранятся на открытом воздухе без герметизации кабельного ввода. (Стандартный кабель 20C Grand).
- Вход подачи воздуха ⑤ монтируется с использованием специального воздухозаборника. При сборке предотвращайте утечку воздуха с помощью уплотнительного материала, такого как тефлоновая лента или силикон. Или это может привести к неисправности или неработоспособному состоянию.
- Он может быть поврежден, если влага и пыль проникнут внутрь шкафа, когда он установлен на открытом воздухе без герметизации воздухозаборника.



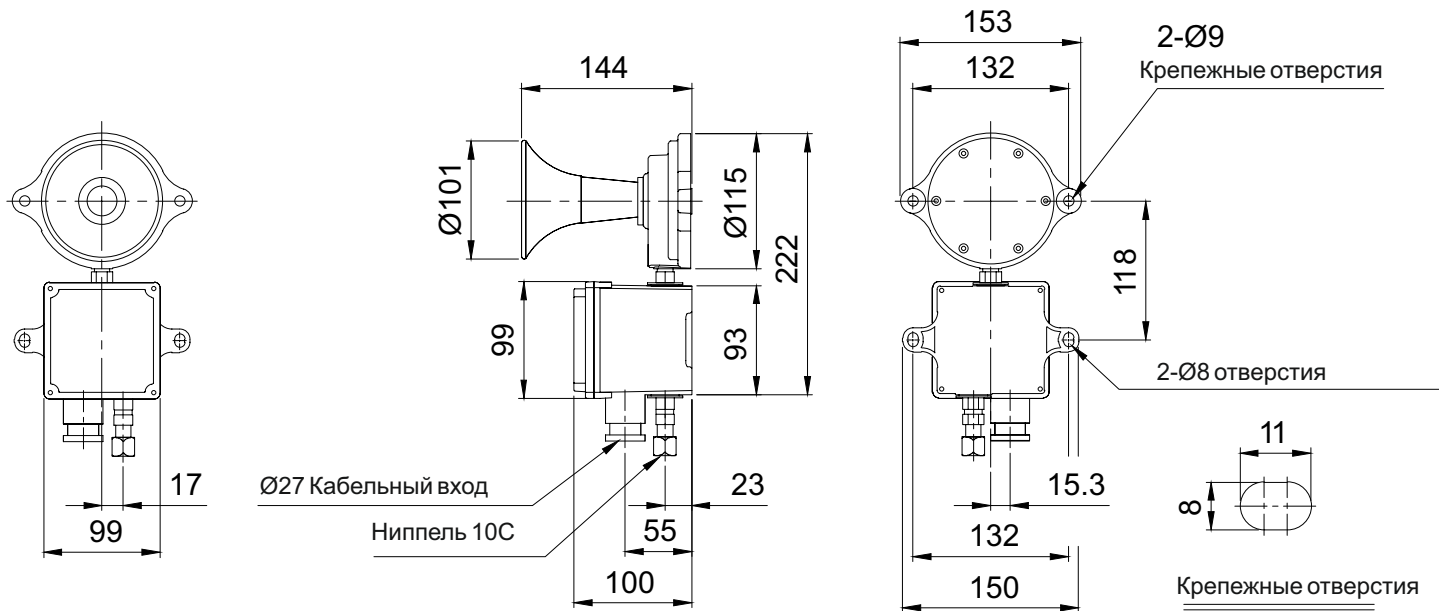
4. Габаритные размеры

SANA200



4. Габаритные размеры - продолжение

SANA700



5. Код для заказа

SANA200

Номер модели

SANA200
SANA400
SANA700

- 220

Напряжение питания

24 - 24 В DC
110 - 110 В AC
220 - 220 В AC

- R

Цвет

R-красный
BK-черный
7.5BG-голубой

Гарантийные обязательства:

Гарантийный срок - 12 месяцев с даты отгрузки.

М.П.

Паспорт на каждые 10 единиц товара в транспортной таре - 1 шт.

Дата отгрузки:

Серийный(-е) номер(а):

« ____ » _____ 20 ____ г.
