

Инструкция по установке
Датчик потока

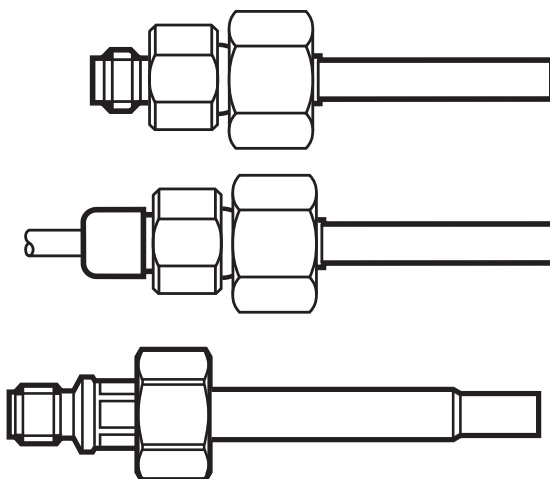
efector300®

SF57xx

SF5800

RU

706075 / 00 08 / 2011



1 Применение в соответствии с назначением

Датчик потока в сочетании с блоком оценочной электроники VS3000 предназначен для контроля потока в жидких и газообразных средах, и агрессивной среде.

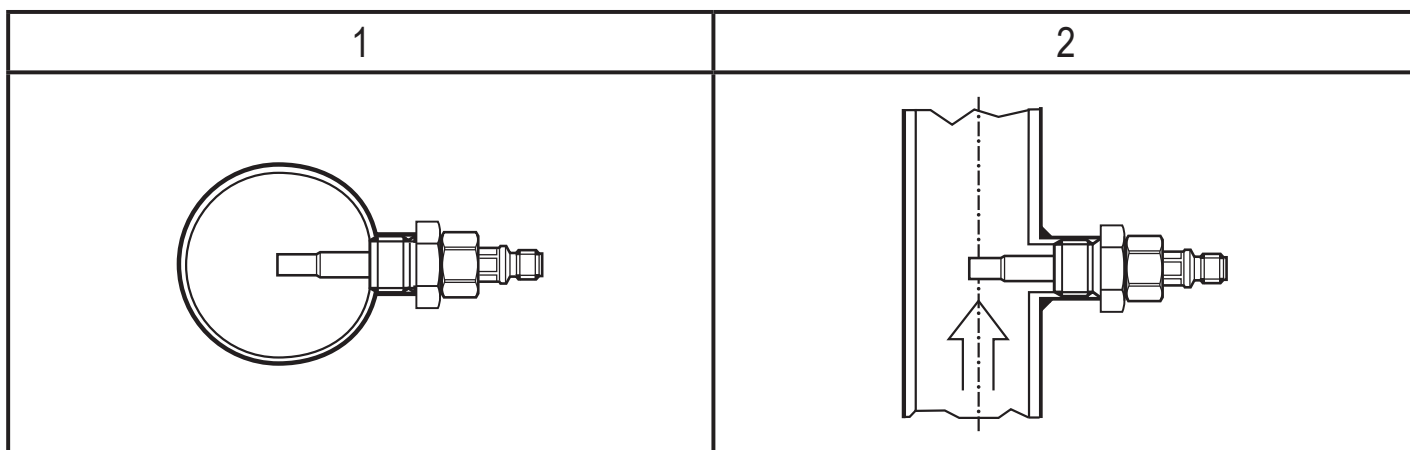
Датчик/в сочетании с блоком оценочной электроники определяет достигла ли скорость потока установленного значения (= есть течение) или нет (= течение отсутствует) и сообщает об этом с помощью коммутационного сигнала.

2 Установка

Установка приборов осуществляется с помощью различных присоединительных фитингов. Принадлежности заказываются отдельно. Предлагаются следующие титановые адаптеры:

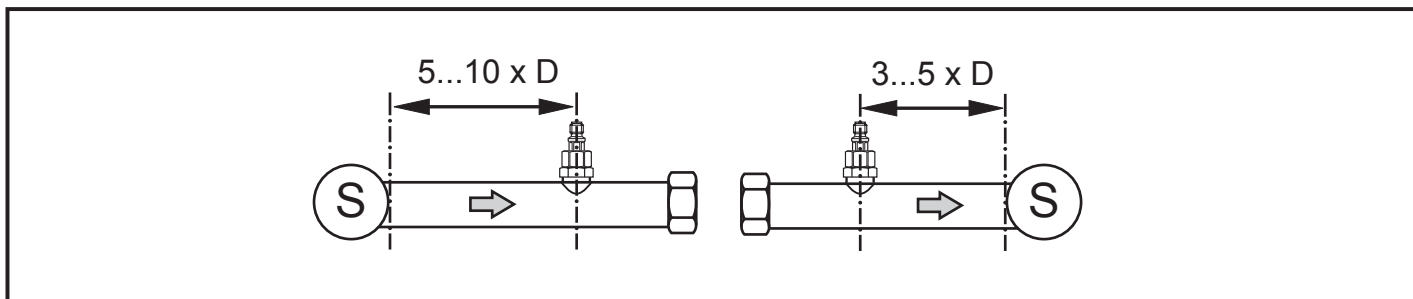
монтажный адаптер G ½	код товара E40114
Монтажный адаптер G ¼	код товара E40115
монтажный адаптер ½" NPT	код товара E40127
монтажный адаптер M12 x 1	код товара E40128

- Установка прибора на горизонтальных участках трубопровода должна осуществляться по возможности сбоку по сечению трубы (рис. 1). Если прибор устанавливается в нижнюю часть трубопровода, то необходимо очистить его от отложений.
Если прибор устанавливается в верхнюю часть трубопровода, то необходимо, чтобы трубопровод был заполнен контролируемой средой.
- Для вертикально проходящих участков трубопровода, устанавливайте прибор там, где поток среды направлен вверх, рис. 2).



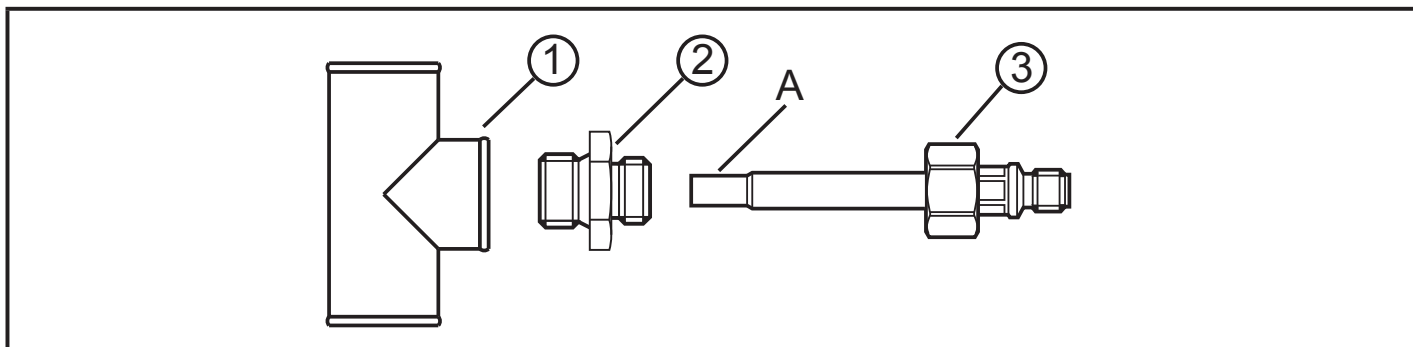
Трубные изгибы, клапаны, редукторы и другие компоненты приводят к турбулентности среды. Это влияет на точность прибора.

Рекомендация: Соблюдайте расстояние между датчиком и источниками помех:



D = диаметр трубы; S = источники помех

Принцип установки



1. Смажьте накидную гайку (3) и все резьбы смазкой, чтобы обеспечить многократное развинчивание и завинчивание. Примечание: Внимание: смазка не должна попасть на зонд датчика (A).
2. Привинтите подходящий адаптер (2) к фитингу (1).
3. Вставьте датчик потока в адаптер и затяните накидную гайку (3); (момент затяжки макс. 50 Нм).

Глубина погружения чувствительного элемента датчика в трубу: мин. 12 мм.
При использовании адаптера, поставляемого в качестве принадлежности, необходимо соблюдать правильную глубину погружения.

Примечание: Наконечник датчика не должен касаться стенок трубопровода.

RU

3 Электрическое подключение

Подключение к блоку оценочной электроники VS3000; Напряжение питания соответствует EN50178, SELV, PELV.

К работам по установке и вводу в эксплуатацию допускаются только квалифицированные специалисты - электрики.

При установке электрического оборудования необходимо соблюдать требования государственных и международных нормативных актов.

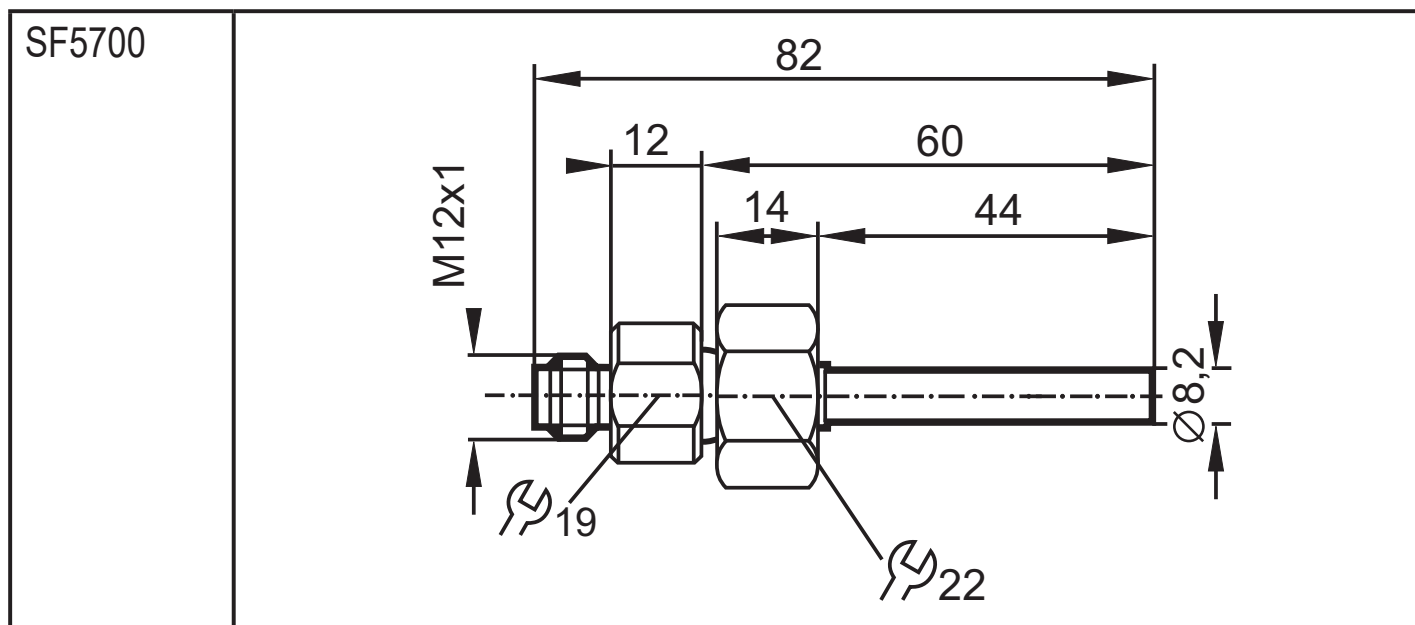
Для приборов, имеющих сертификацию cULus:

Прибор питается от разделительного трансформатора, имеющего вторичный плавкий предохранитель

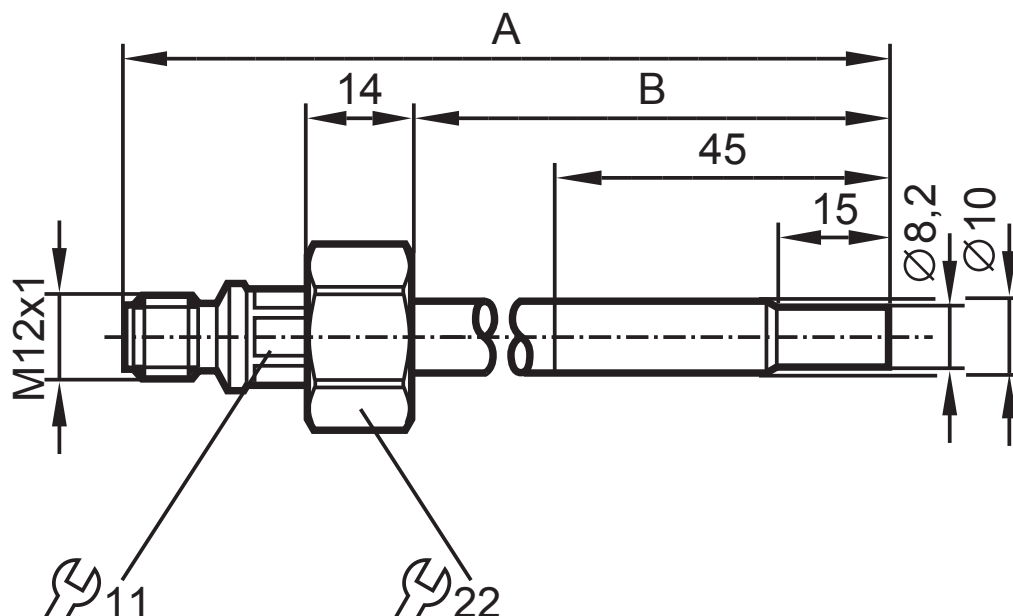
а) макс. 5 А для напряжений 0~20 В средн.кв.зн. (0~28,3 В ампл) или

б) 100/В ампл. зн. для напряжений 20~30 В эфф. зн. (28,3~42,4 В ампл. зн.)

4 Типовые размеры

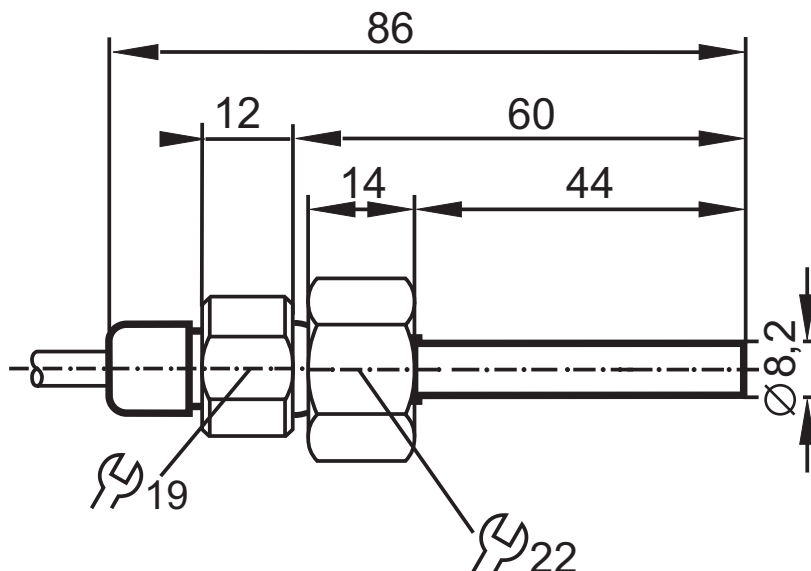


SF5701
SF5702
SF5703
SF5704



	A	B
SF5701	102	63
SF5702	132	93
SF5703	182	143
SF5704	282	243

SF5800



Размеры в миллиметрах

ООО "РусАвтоматизация"

454010 г. Челябинск, ул. Гагарина 5, оф. 507
тел. 8-800-775-09-57 (звонок бесплатный), +7(351)799-54-26, тел./факс +7(351)211-64-57
info@rusautomation.ru; [русавтоматизация.рф](http://rusавтоматизация.рф); www.rusautomation.ru

RU