

ПАСПОРТ

Наименование:

Ротаметры для воды и воздуха
серии **LZT**



Ротаметры для воды и воздуха серии LZT

Обозначение:

Описание: Ротаметр для воды и воздуха серии LZT, 0...+80 °С, пластик

1. Описание

Ротаметры LZT предназначены для измерения объемного расхода непульсирующих однородных потоков чистых и слабозагрязненных жидкостей и воздуха, отличаются небольшими размерами, малым весом, простотой установки и использования. Имеют пластиковый небьющийся корпус, что обеспечивает их долговечность. На ротаметры нанесена шкала в единицах объемного расхода при температуре измеряемой среды 20°С.

Ротаметры могут иметь встроенный вентиль регулирования расхода, что позволяет плавно регулировать расход измеряемой среды.

2. Конструкция и принцип работы

Ротаметр LZT состоит из следующих элементов конструкции:

- Корпус – из пластика ПММА или оргстекла.
- Поплавок и направляющий стержень – из нержавеющей стали марки AISI 316L.
- Присоединительные патрубки – могут быть из меди, нержавеющей или высокопрочного пластика ABS.

Принцип работы расходомера прост: вода или другая жидкость поступает внутрь устройства и сдвигает поплавок на определенную отметку. Чем выше скорость и расход среды, тем выше по шкале поднимается поплавок. При постоянном потоке поплавок будет находиться в одной позиции. Для того чтобы узнать текущий расход, необходимо сопоставить поплавок со шкалой ротаметра. В зависимости от формы поплавка это делается следующим образом:



3. Применение

Ротаметры LZT применяются в:

- химической промышленности,
- нефтехимической промышленности,
- пищевом производстве,
- целлюлозно-бумажной промышленности,
- энергетике, тепловом секторе,
- фармацевтике, медицине, научных исследованиях и т. д.

Перспективно использование ротаметров в оборудовании для водоподготовки, в проектах по защите окружающей среды.

4. Технические параметры

Нормальный диапазон расхода (вода)	LPM (л/мин)	0,5~4	1~7	2~18	5~35	4~60	10~70	15~150	25~250	50~350	190~550	
Точность		±4% полной шкалы		±6% полной шкалы								
Повторяемость		±0,25% полной шкалы										
Максимальное давление		1 МПа/150 фунтов на квадратный дюйм (сопротивление более высокому давлению необходимо настраивать)										
Максимальная температура		80°C/176°F										
Материал корпуса		ПММА (акрил)										
«Плавающий» материал		316 (Нержавеющая сталь)							агатовый шар(микропоток)			
Материал направляющего стержня		3 16 (Нержавеющая сталь)										
Материал крепежного винта		H62 (Медь)										
Материал соединительных трубок		ПВХ,АБС (неядовитый) (Может быть изготовлен из нержавеющей стали или хромированной меди)										
Верхний и нижний переходные подшипники		F46										
Уплотнительное кольцо		Силиконовый каучук и витон										

Примечания: Ротаметр рапе/(трубопроводного) типа может быть изготовлен по индивидуальному заказу в зависимости от среды, диапазона расхода, размера соединения и материала. Мы предлагаем услуги OEM и ODM.

5. Классификация моделей и их параметры

Серийный тип панели LZT-8

Ротаметры серии LZT-8 используют для измерения объёмного расхода газа в диапазоне измерений от 0,5 л/мин до 100 л/мин, для измерения расхода воды в диапазоне от 2 л/ч до 100 л/ч.

Ротаметры серии LZT-8 имеют встроенный вентиль регулирования расхода, что позволяет плавно регулировать расход измеряемой среды.

Основные технические характеристики

- Шкала равномерная
- Обозначения: л/ч (м³/ч)

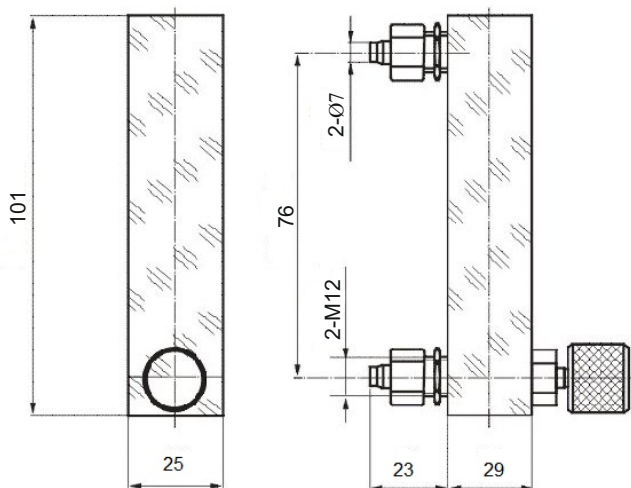
Модель	Диапазон расхода	Единицы расхода	Присоединительные размеры	Среда
LZT-0802M-V	2-20	л/ч	2 ниппеля Ø7 мм	вода
LZT-0804M-V	4-40	л/ч	2 ниппеля Ø7 мм	вода
LZT-0806M-V	6-60	л/ч	2 ниппеля Ø7 мм	вода
LZT-0810M-V	10-100	л/ч	2 ниппеля Ø7 мм	вода
LZT-08A02M-V	1-10	л/мин	2 ниппеля Ø7 мм	воздух
LZT-08A04M-V	2-20	л/мин	2 ниппеля Ø7 мм	воздух
LZT-08A08M-V	4-40	л/мин	2 ниппеля Ø7 мм	воздух
LZT-08A10M-V	5-50	л/мин	2 ниппеля Ø7 мм	воздух
LZT-08A20M-V	10-100	л/мин	2 ниппеля Ø7 мм	воздух



- Рабочее избыточное давление 1 МПа
- Максимальная температура измеряемой среды 80 °С
- Материал корпуса - пластик (PMMA)
- Материал уплотнительного кольца - силикон
- Основная допустимая погрешность ротаметров: ±4%
- Стабильность показаний: ±2,5 %
- Материал крепежных винтов - медный сплав (Н62)

5. Классификация моделей и их параметры (продолжение)

LZT-8 - Габаритные размеры



Основные технические характеристики (продолжение)

- Материал поплавка и направляющего стержня - нержавеющая сталь (316L)
- Материал присоединительной трубки - пластик ABS, нержавеющая сталь, хромированный медный сплав

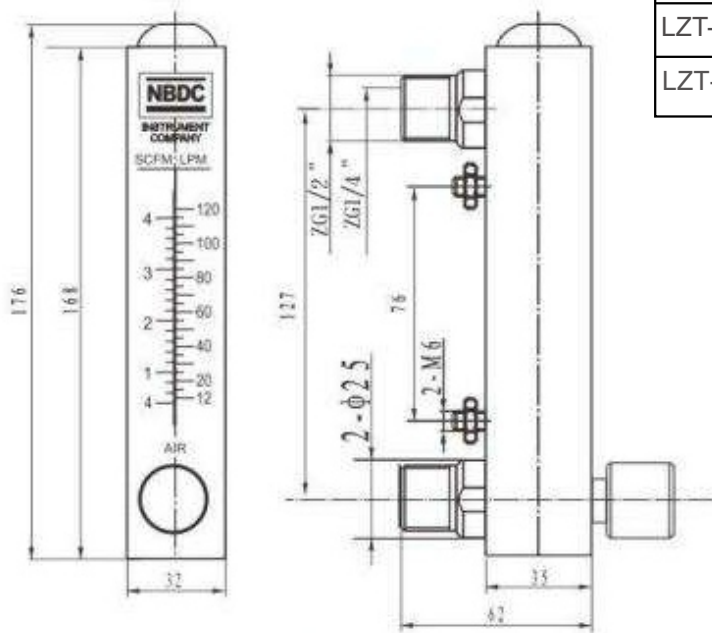
Серийный тип панели LZT-10

Код	Диапазон измерений	Среда	Примечание
LZT-1001M-V	30-240 л/ч	вода	с клапаном
LZT-1002M-V	60-420 л/ч		
LZT-1005M-V	0,1-1 м³/ч	воздух	с клапаном
LZT-10A04M-V	12-120 л/мин		
LZT-10A08M-V	24-240 л/мин		
LZT-10A16M-V	48-480 л/мин		
LZT-10A24M-V	72-720 л/мин		



5. Классификация моделей и их параметры (продолжение)

LZT-10 Габаритные размеры



LZT-10 M-V

LZT-10A M-V

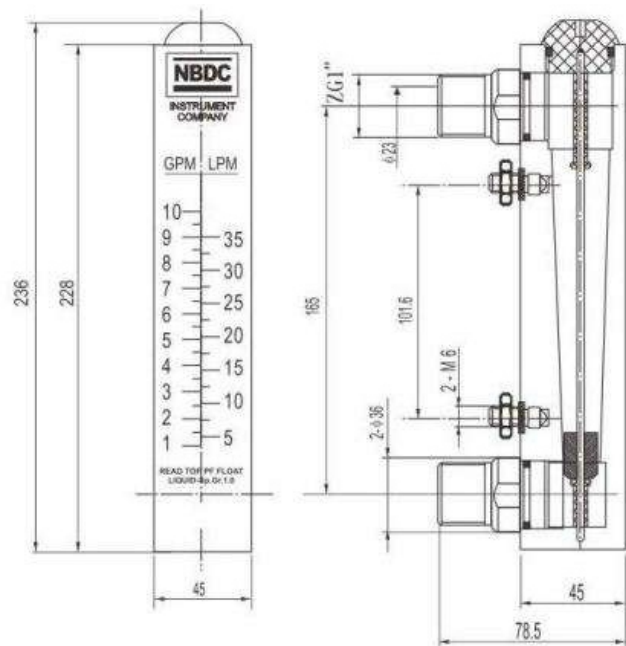
Серийный тип панели LZT-25

Код	Диапазон измерения	Среда	Замечания
LZT-25A40M	(7~70) м ³ /ч	воздух	без клапана
LZT-25A60M	(10~100) м ³ /ч		



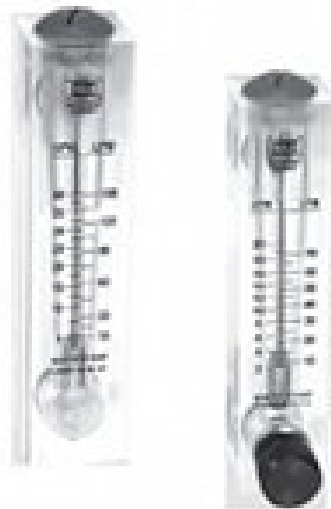
5. Классификация моделей и их параметры (продолжение)

LZT-25 Габаритные размеры



LZT-25A M

Серии LZT-40_M (4035M, 4040M), LZT-40_M-V (см. таблицу моделей далее)



5. Классификация моделей и их параметры (продолжение)

Технические характеристики

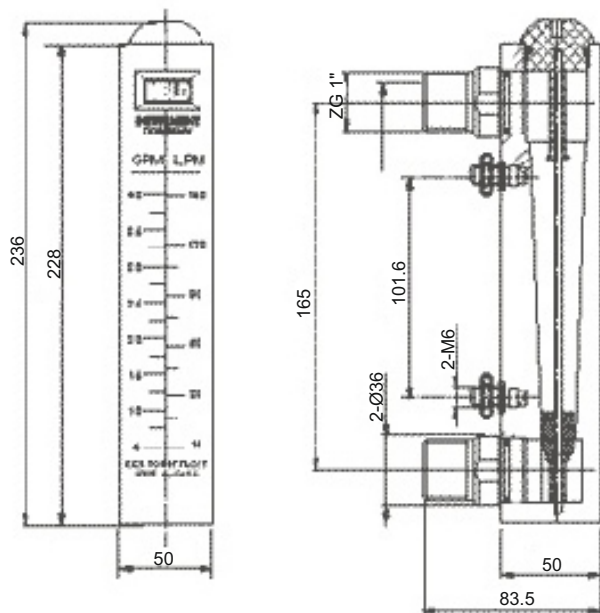
Шкала	равномерная
Обозначения	л/ч (м ³ /ч)
Рабочее избыточное давление	1 МПа
Максимальная температура измеряемой среды	80 °С
Материал корпуса	пластик (PMMA)
Материал поплавка и направляющего стержня	нержавеющая сталь (316L)
Материал крепежных винтов	медный сплав (H62)
Материал присоединительной трубки	пластик ABS, нерж. сталь хромированный медный сплав
Материал уплотнительного кольца	силикон
Основная допускаемая погрешность ротаметров	±4%
Стабильность показаний	±2,5%

Технические характеристики по моделям LZT-40__M, LZT-40__M-V

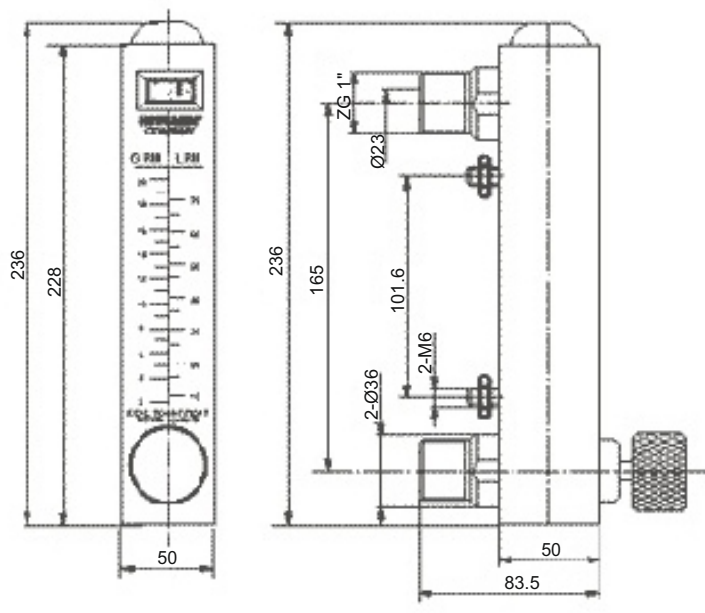
Код изделия	Диапазон расхода	Единицы расхода	Присоединительные размеры	Среда	Примечание
LZT-4035M	12-120	л/мин	2-G1"	вода	без регулиров. вентиля
LZT-4040M	15-150				
LZT-4010M-V	5-35	л/мин	2-G1"	вода	с регулиров. вентилем
LZT-4016M-V	10-60				
LZT-4020M-V	10-70				

5. Классификация моделей и их параметры (продолжение)

Габаритные размеры LZT-40__M, LZT-40__M-V



LZT-40□□M (4035M, 4040M)

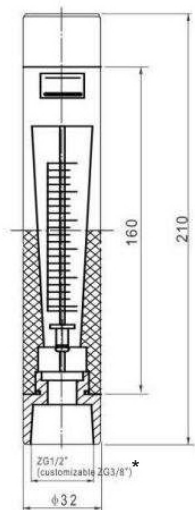


LZT-40□□M-V

5. Классификация моделей и их параметры (продолжение)

Серийный тип трубопровода LZT-10

Код	Диапазон измерения	Среда	Примечания, вид
LZT-1001G	30-240 л/ч	вода	цилиндрический
LZT-1002G	60-420 л/ч		
LZT-1005G	100-1000 л/ч		



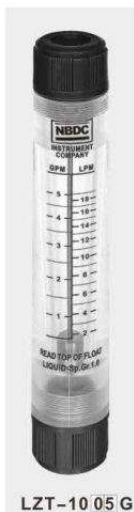
LZT-10 □□ G



LZT-10 01 G



LZT-10 02 G



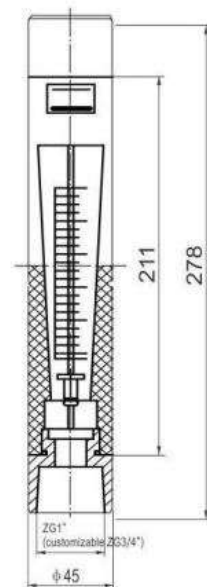
LZT-10 05 G

Серийный вид трубопровода LZT-25

Код	Диапазон измерения	Среда	Примечания
LZT-2510G	5~35 л/мин	вода	цилиндрический
LZT-2516G	10~60 л/мин		
LZT-2520G	10~70 л/мин		



LZT-25 10 G



LZT-25 □□ G

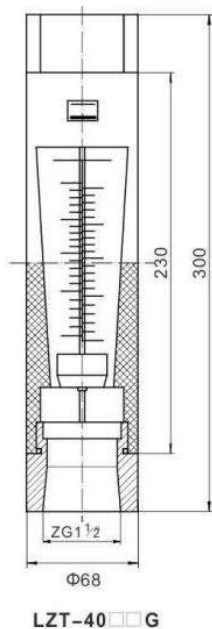
* ZG 1/2 "
(пригодный для использования ZG 3/8 ")

* ZG 1 "
(пригодный для использования ZG 3/4 ")

5. Классификация моделей и их параметры (продолжение)

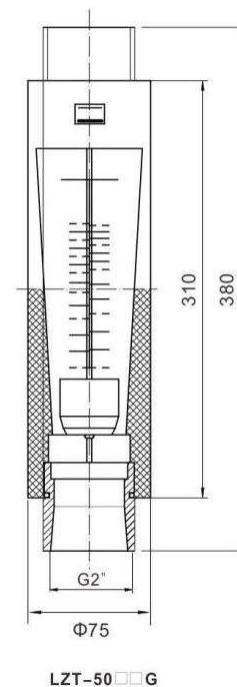
Серийный тип трубопровода LZT-40

Код	Диапазон измерения	Среда	Примечания
LZT-4004G	15-150 л/мин	вода	цилиндрический
LZT-4006G	20-240 л/мин		
LZT-4008G	30-300 л/мин		
LZT-4010G	50-350 л/мин		



Серийный тип трубопровода LZT-50

Код	Диапазон измерения	Среда	Примечания
LZT-5015G	100~600 л/мин	вода	цилиндрический
LZT-5020G	150~750 л/мин		



6. Ротаметры с местными показаниями LZT-9

6.1. Основные технические характеристики и внешний вид



Основные технические характеристики:

- Шкала равномерная
- Обозначения: л/ч ($\text{м}^3/\text{ч}$)
- Рабочее избыточное давление 1 Мпа
- Максимальная температура измеряемой среды 80 °С
- Материал корпуса – пластик (PMMA)
- Материал поплавка и направляющего стержня– нержавеющая сталь (316L)
- Материал крепежных винтов – медный сплав (Н62)
- Материал присоединительной трубки – пластик ABS, нержавеющая сталь, хромированный медный сплав
- Материал уплотнительного кольца - силикон
- Основная допускаемая погрешность ротаметров: $\pm 4\%$
- Стабильность показаний: $\pm 2,5\%$

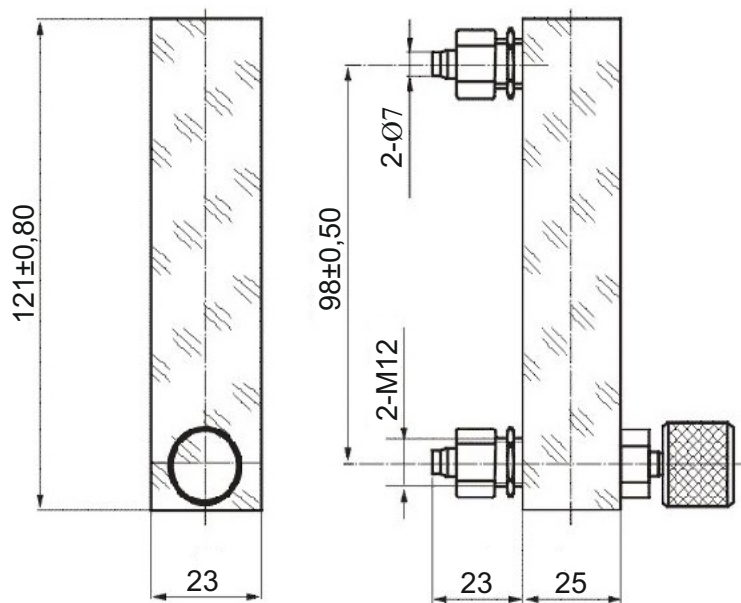
Ротаметры серии LZT-9 используют для измерения объёмного расхода газа в диапазоне измерений от 10 л/ч до 800 л/ч.

Ротаметры серии LZT-9 имеют встроенный вентиль регулирования расхода, что позволяет плавно регулировать расход измеряемой среды.

6.2. Технические характеристики по моделям

Модель	Диапазон расхода	Единицы расхода	Присоединительные размеры	Среда
LZT-0908M-V	10-80	л/ч	2 ниппеля Ø7 мм	воздух
LZT-0916M-V	20-160	л/ч	2 ниппеля Ø7 мм	воздух
LZT-0930M-V	30-300	л/ч	2 ниппеля Ø7 мм	воздух
LZT-0980M-V	80-800	л/ч	2 ниппеля Ø7 мм	воздух

6.3. Габаритные размеры LZT-09_ _M-V



LZT-09 M-V

Гарантийные обязательства:

Гарантийный срок - 6 месяцев с даты отгрузки.

М.П.

Паспорт на каждые 10 единиц товара в транспортной таре - 1 шт.

Дата отгрузки:

Серийный(-е) номер(а):

« ____ » _____ 20 ____ г.
