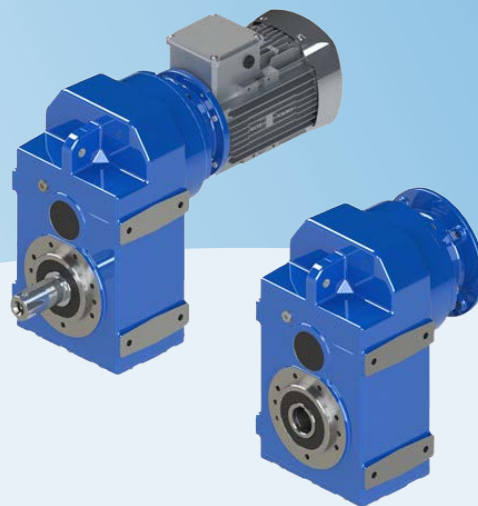


INNOVARI

Цилиндрические мотор-редукторы
в чугунном корпусе

Серия D/M



Цилиндрические
насадные редукторы
серии D/M

Таблицы выбора мотор-
редукторов

Габаритные и
присоединительные
размеры

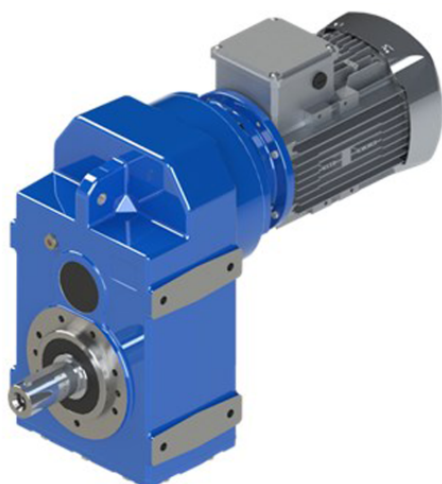
D 302...602

D 303...603



M 302...602

M 303...603



D/M

МОДУЛЬНОСТЬ**D/M...PAM 100**

- Модель с возможностью соединении с муфтой двигателя (PAM).

D/M...W

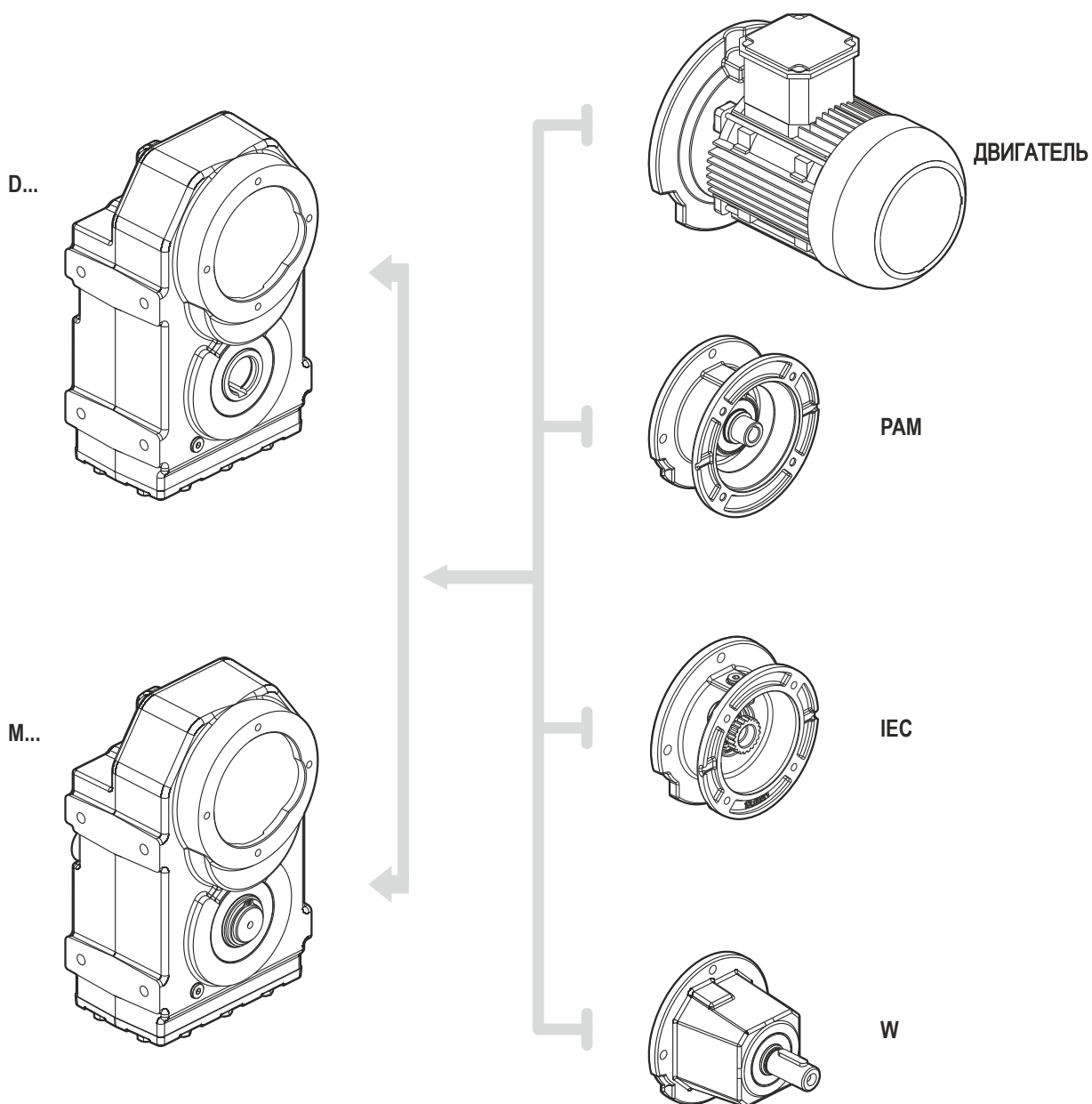
- Модели с входным валом.

D/M...100L/4A

- Модели с небольшим электродвигателем.

D/M...IEC 100

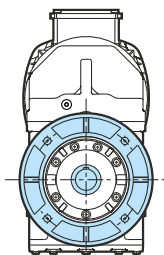
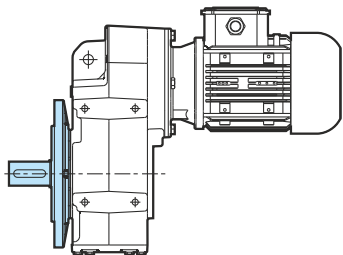
- Модель с возможностью присоединения к двигателю с упругой муфтой.



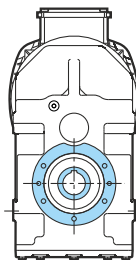
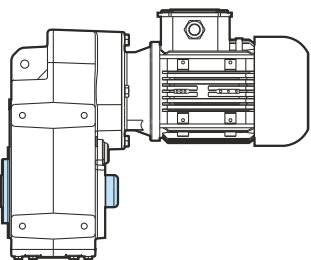
ВАРИАНТЫ ИСПОЛНЕНИЯ И МОНТАЖА

		<p>D ... Полый выходной вал</p>
		<p>M ... Выступающий выходной вал</p>
		<p>D ...KS Полый выходной вал/стяжная муфта</p>
		<p>D ... LT Полый выходной вал / Резиновые сайленблоки</p>
		<p>M ... LT Выступающий выходной вал / Резиновые сайленблоки</p>
		<p>D ... FA (FB, FC) Полый выходной вал/выходной фланец</p>

ВАРИАНТЫ ИСПОЛНЕНИЯ И МОНТАЖА

**M ... FA (FB, FC)**

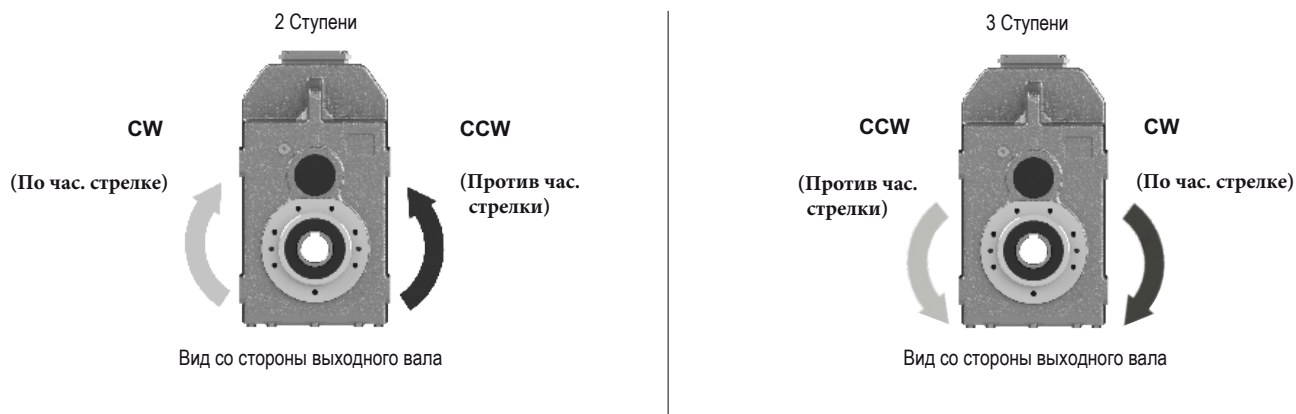
Выступающий выходной вал/выходной фланец

**D ... C**

Полый выходной вал/ Фиксатор полого вала

Блокиратор обратного хода

Редуктор может поставляться с блокиратором обратного хода на входном валу. Это устройство обеспечивает вращение выходного вала только в одном направлении. В зависимости от размера, блокиратор обратного хода может быть размещен на фланце входного вала или же на двигателе, такого же размера. В заказе необходимо указать требуемое направление вращения вала.

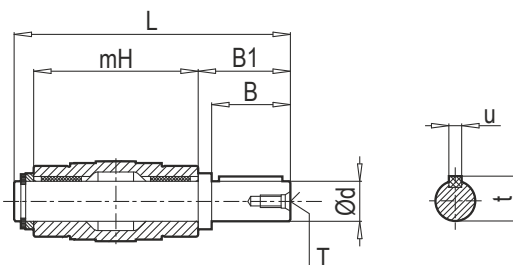


Типоразмеры моторных фланцев с возможностью применения блокиратора обратного хода

Двигатель	063	071	080	090	100 - 112	132	160	180	200	225	250	280
Редуктор	140x11	160x14	200x19	200x24	250x28	300x38	350x42	350x48	400x55	450x60	550x65	550x75
302		B5/B14	B5/B14	B5/B14	B5/B14							
303	B5/B14	B5/B14	B5/B14	B5/B14								
352		B5/B14	B5/B14	B5/B14	B5/B14							
353		B5/B14	B5/B14	B5/B14								
402			B5/B14	B5/B14	B5/B14	B5/B14						
403		B5/B14	B5/B14	B5/B14	B5/B14							
502			B5/B14	B5/B14	B5/B14	B5/B14	B5					
503		B5/B14	B5/B14	B5/B14	B5/B14							
602			B5/B14	B5/B14	B5/B14	B5/B14	B5	B5	B5			
603			B5/B14	B5/B14	B5/B14	B5/B14						

АКСЕССУАРЫ

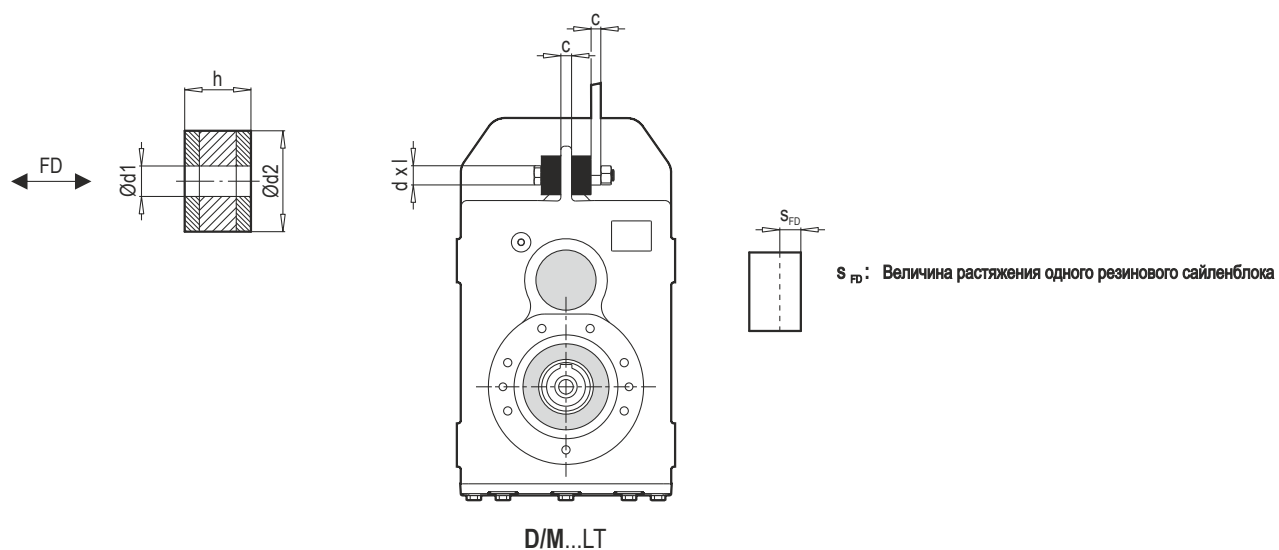
Выступающий выходной вал



M...

	Ød h6	B	B1	mH	L	T	u	t
352-353	35	58	62	140	210.5	M12	10	38
402-403	40	80	84.25	180	273	M16	12	43
502-503	50	100	105	210	325	M16	14	53.5
602-603	60	120	125	240	375	M20	18	64

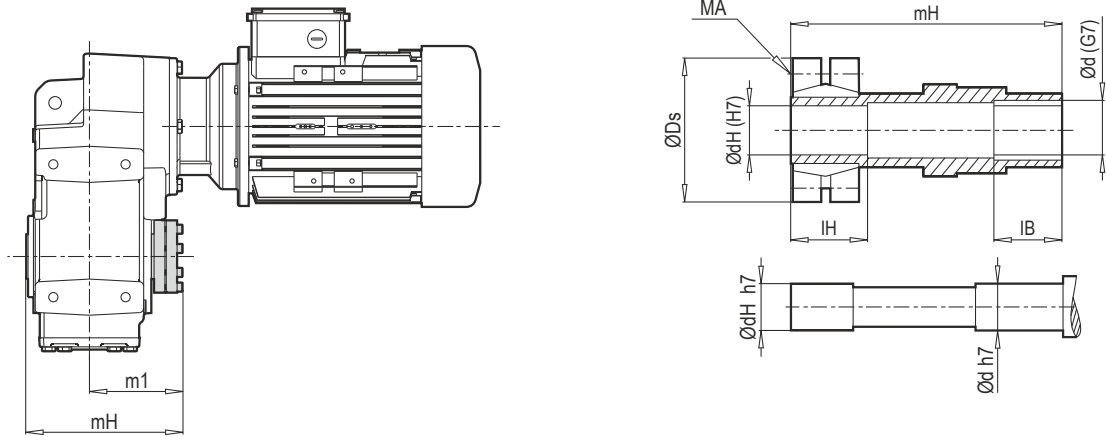
Резиновые сайленблоки



D/M...LT

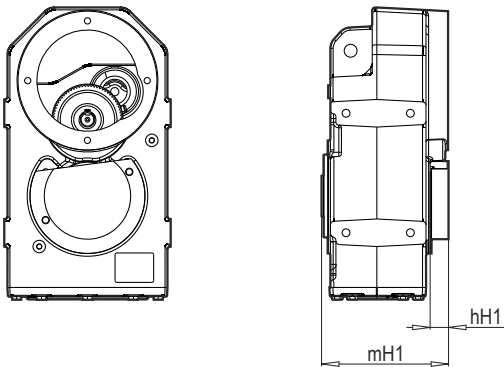
	Ød1	Ød2	h	c	d x l	FD [кН]	S _{FD} [мм]
D/M 302 - 303 LT	12.60	40	15	15	M12x80	2.65	1.8
D/M 352 - 353 LT	12.60	40	15	15	M12x80	2.65	1.8
D/M 402 - 403 LT	12.60	40	15	20	M12x90	2.65	1.8
D/M 502 - 503 LT	21.60	60	30	20	M20x140	7.40	7.3
D/M 602 - 603 LT	21.60	60	30	26	M20x150	8.50	8.4

Стяжная муфта



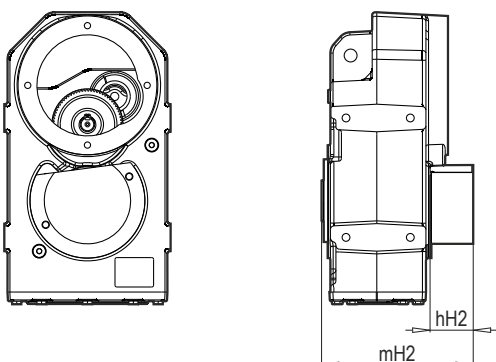
	ØdH	Ød	mH	m1	IH	IB	ØDs	MA 12.9 (Nm)
302-303	30	31	152	92	35	35	74	15
352-353	35	36	173	103	35	40	80	15
402-403	40	41	217	127	40	50	100	15
502-503	50	51	248	143	40	55	115	15
602-603	60	61	282	157	50	60	145	40

Защитная крышка выходного вала



	mH1	hH1
302-303	145	23
352-353	169	30
402-403	209	30
502-503	240	33
602-603	275	40

Защитная крышка стяжной муфты



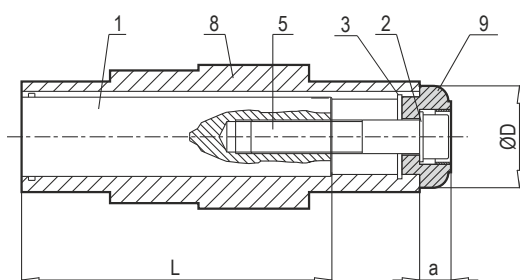
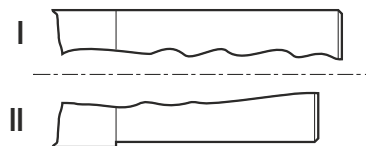
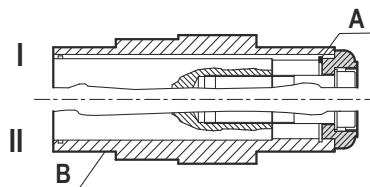
	mH2	hH2
302-303	157	35
352-353	179	40
402-403	222	43
502-503	252	45
602-603	287	52

АКСЕССУАРЫ

Фиксатор полого вала

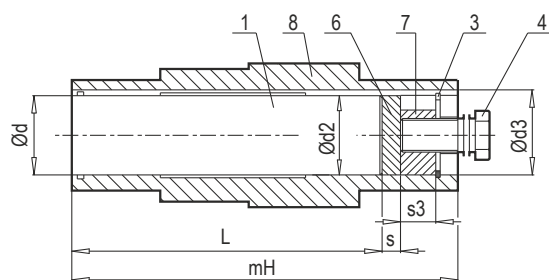
Для использования фиксатора вала требуется особое исполнение выступающего вала оборудования:

- центральное отверстие должно быть изготовлено в соответствии с DIN 332/2
- выступающий вал оборудования может быть с буртиком (II) и без буртика (I)
- вал без буртика монтируется с помощью стопорного кольца (A)
- вал с буртиком монтируется с помощью проставки



МОНТАЖ

L-max. максимальная длина
выступающего вала оборудования



ДЕМОНТАЖ

- 1) Ведомый вал оборудования
- 2) Шайба-гровер DIN 127
- 3) Стопорное кольцо DIN 472*
- 4) Крепежный винт*
- 5) Винт с торцевой головкой DIN 912
- 6) Отжимная шайба*
- 7) Неподвижная гайка*
- 8) Полный вал редуктора
- 9) Фиксирующий диск

*ВНИМАНИЕ! Звездочкой отмечены детали, не поставляемые в комплекте с оборудованием

МОНТАЖ:

1. Вставьте ведомый вал оборудования (1) в полный вал редуктора (8)
2. Установите на вал редуктора стопорное кольцо (3)
3. Установите на вал редуктора фиксирующий диск (9)
4. Вставьте в отверстие фиксирующего диска шайбу-гровер (2)
5. Установите на место винт с торцевой головкой (5) и вкручивая его зафиксируйте вал оборудования в вале редуктора

ДЕМОНТАЖ:

1. Выверните винт с торцевой головкой (5)
2. Снимите фиксирующий диск (9) с шайбой-гровером (2) и стопорным кольцом (3)
3. Между ведомым валом (1) и стопорным кольцом (3) вставьте отжимную шайбу (6) и неподвижную гайку (7)
4. Установите на место стопорное кольцо (3)
5. Установите на место крепежный винт (4)
6. Затягивая винт отожмите редуктор с вала

Размеры фиксатора полого вала

Редуктор	1 L	2	3	4	5	6		7		8 d x mH	9 a	D	
						d2	s	d3	s3				
302 - 303	96	A10	130 x 1.5	M12	M10 X 45	29.9	3	29.9	12	M12	30 x 120	20	40
352 - 353	110	A12	135 x 1.5	M12	M12 X 55	34.9	3	34.9	16	M16	35 x 140	24.5	45
402 - 403	148	A16	140 x 2.0	M16	M16 X 70	39.9	4	39.9	16	M16	40 x 180	25	55
502 - 503	170	A16	150 x 2.5	M20	M16 X 70	49.9	4	49.9	20	M20	50 x 210	26	65
602 - 603	195	A20	160 x 3.0	M24	M20 X 90	59.9	5	59.9	24	M24	60 x 240	31	75

ТАБЛИЦЫ ВЫБОРА МОТОР-РЕДУКТОРОВ

Обозначения в таблицах выбора мотор-редуктора и их расшифровка

0.37 кВт → Мощность электродвигателя в кВт



P_1 [кВт]	n_2 [Мин ⁻¹]	M_2 [Нм]	f_B	i	$F_{R2} (M)$ [кН]	$F_{R2} (D, KS)$ [кН]	Редуктор	Кг	мм
0.37	18.8	180	1.9	73.89	6.0	6.0	D 302 - 71M/4B M 302 - 71M/4B	26	184
	23.7	143	2.4	58.73	6.0	6.0			
	26.2	129	2.7	53.04	6.0	6.0			
	29.0	117	3.0	47.91	6.0	6.0			
	32.1	106	3.3	43.27	6.0	6.0			
	34.3	99	3.5	40.53	6.0	6.0			
	37.5	91	3.6	37.09	6.0	6.0			
	42.0	81	3.7	33.07	6.0	6.0			
45.6	74	3.9	30.46	6.0	6.0				



↑ Мощность электродвигателя		↑ Сервис-фактор		↑ Передаточное число редуктора					
↓ Обороты на выходном валу редуктора		↓ Момент на выходном валу редуктора		↓ Допустимая радиальная нагрузка		↓ Тип редуктора		↓ Вес редуктора	↓ Страница каталога с чертежами

P_1 [кВт]	n_2 [Мин ⁻¹]	M_2 [Нм]	f_B	i	F_{R2} (M) [кН]	F_{R2} (D,KS) [кН]	Редуктор		
0.25	2.5	898	1.2	360.25	18.0	7.2	D 403 - 71M/6B M 403 - 71M/6B	41	188
	2.9	786	1.3	315.51	18.0	7.2			
	3.1	728	1.4	292.09	18.0	7.2			
	3.6	624	1.7	250.44	18.0	7.2			
	4.5	506	2.1	203.06	18.0	7.2			
	4.9	461	2.3	184.83	18.0	7.2			
	5.7	396	2.7	158.93	18.0	7.2			
	7.1	321	3.3	128.86	18.0	7.2			
	7.8	292	3.6	117.30	18.0	7.2			
	3.5	637	2.5	394.32	22.0	9.0	D 503 - 71M/4A M 503 - 71M/4A	49	190
	4.0	558	2.9	345.35	22.0	9.0			
	4.3	517	3.1	320.49	22.0	9.0			
	5.1	443	3.6	274.13	22.0	9.0			
	2.3	983	1.7	394.32	22.0	9.0	D 503 - 71M/6B M 503 - 71M/6B	52	190
	2.6	861	2.0	345.35	22.0	9.0			
2.8	799	2.1	320.49	22.0	9.0				
3.3	683	2.5	274.13	22.0	9.0				
4.1	555	3.0	222.80	22.0	9.0				
4.5	506	3.3	203.06	22.0	9.0				
5.2	434	3.9	173.97	22.0	9.0				
0.37	37.9	87	3.1	73.89	6.0	6.0			
	47.7	69	3.9	58.73	6.0	6.0			
	18.8	180	1.9	73.89	6.0	6.0	D 302 - 71M/4B M 302 - 71M/4B	26	184
	23.7	143	2.4	58.73	6.0	6.0			
	26.2	129	2.7	53.04	6.0	6.0			
	29.0	117	3.0	47.91	6.0	6.0			
	32.1	106	3.3	43.27	6.0	6.0			
	34.3	99	3.5	40.53	6.0	6.0			
	37.5	91	3.6	37.09	6.0	6.0			
	42.0	81	3.7	33.07	6.0	6.0			
	45.6	74	3.9	30.46	6.0	6.0			
	12.5	275	1.3	73.89	6.0	6.0	D/M 302 - 80M/6A D/M 302 - 71C/6	28	184
	15.7	219	1.7	58.73	6.0	6.0			
	17.3	198	1.9	53.04	6.0	6.0			
	19.2	178	2.1	47.91	6.0	6.0			
	21.3	161	2.3	43.27	6.0	6.0			
	22.7	151	2.4	40.53	6.0	6.0			
	24.8	138	2.5	37.09	6.0	6.0			
	27.8	123	2.6	33.07	6.0	6.0			
	30.2	113	2.7	30.46	6.0	6.0			
	32.5	105	2.9	28.26	6.0	6.0			
	35.1	98	3.1	26.24	6.0	6.0			
	37.6	91	3.0	24.47	6.0	6.0			
	43.0	80	3.4	21.40	6.0	6.0	D/M 303 - 71M/2A D/M 303 - 63M/2C	26	184
	48.6	71	3.6	18.95	6.0	6.0			
	12.9	250	1.1	217.41	6.0	6.0			
	14.1	228	1.2	198.40	6.0	6.0			
	15.8	204	1.3	177.36	6.0	6.0			
	20.4	158	1.7	137.31	6.0	6.0			
	23.9	134	2.0	117.10	6.0	6.0	D 303 - 71M/4B M 303 - 71M/4B	26	184
	29.3	110	2.4	95.53	6.0	6.0			
	37.9	85	3.1	73.96	6.0	6.0			
	10.1	328	1.1	137.31	6.0	6.0			
11.9	280	1.3	117.10	6.0	6.0	D/M 303 - 80M/6A D/M 303 - 71C/6	28	184	
14.6	228	1.5	95.53	6.0	6.0				
18.8	177	2.0	73.96	6.0	6.0				
9.6	349	1.1	95.53	6.0	6.0	D 352 - 71M/4B M 352 - 71M/4B	32	186	
12.4	270	1.4	73.96	6.0	6.0				
20.3	167	3.6	68.49	10.0	4.0	D/M 352 - 80M/6A D/M 352 - 71C/6	32	186	
13.4	255	2.5	68.49	10.0	4.0				
16.5	208	3.0	55.83	10.0	4.0				
16.9	203	3.1	54.36	10.0	4.0				
19.7	174	3.6	46.79	10.0	4.0				
20.8	165	3.8	44.32	10.0	4.0				



P_1 [кВт]	n_2 [Мин ⁻¹]	M_2 [Нм]	f_B	i	F_{R2} (M) [кН]	F_{R2} (D,KS) [кН]	Редуктор		
0.37	10.5	307	1.5	267.38	10.0	4.0	D 353 - 71M/2A M 353 - 71M/2A	30	186
	12.8	250	1.8	217.97	10.0	4.0			
	15.1	213	2.1	185.05	10.0	4.0			
	18.6	173	2.6	150.85	10.0	4.0			
	22.1	145	3.1	126.43	10.0	4.0			
	28.1	114	4.0	99.67	10.0	4.0			
	5.2	639	0.9	267.38	10.0	4.0	D 353 - 71M/4B M 353 - 71M/4B	32	186
	6.4	521	1.2	217.97	10.0	4.0			
	7.5	442	1.4	185.05	10.0	4.0			
	9.2	360	1.7	150.85	10.0	4.0			
	11.0	302	2.0	126.43	10.0	4.0			
	17.1	194	3.1	81.25	10.0	4.0			
	5.0	675	0.9	185.05	10.0	4.0	D/M 353 - 80M/6A D/M 353 - 71C/6	32	186
	6.1	550	1.1	150.85	10.0	4.0			
	7.3	461	1.4	126.43	10.0	4.0			
	9.2	364	1.7	99.67	10.0	4.0			
	11.3	296	2.1	81.25	10.0	4.0			
	7.8	414	1.8	360.25	18.0	7.2	D 403 - 71M/2A M 403 - 71M/2A	38	188
	8.9	362	2.1	315.51	18.0	7.2			
	9.6	335	2.3	292.09	18.0	7.2			
	11.2	288	2.6	250.44	18.0	7.2			
	13.8	233	3.3	203.06	18.0	7.2			
	15.1	212	3.6	184.83	18.0	7.2			
	3.9	861	1.2	360.25	18.0	7.2	D 403 - 71M/4B M 403 - 71M/4B	40	188
	4.4	754	1.3	315.51	18.0	7.2			
	4.8	698	1.4	292.09	18.0	7.2			
	5.6	598	1.7	250.44	18.0	7.2			
	6.8	485	2.1	203.06	18.0	7.2			
	7.5	442	2.3	184.83	18.0	7.2			
	8.7	380	2.6	158.93	18.0	7.2			
	10.8	308	3.2	128.86	18.0	7.2			
	11.9	280	3.6	117.30	18.0	7.2			
	3.1	1066	1.0	292.09	18.0	7.2			
	3.7	914	1.1	250.44	18.0	7.2			
	4.5	741	1.4	203.06	18.0	7.2			
	5.0	674	1.6	184.83	18.0	7.2			
	5.8	580	1.8	158.93	18.0	7.2			
	7.1	470	2.2	128.86	18.0	7.2			
	7.8	428	2.5	117.30	18.0	7.2			
	10.0	335	3.1	91.83	18.0	7.2	D 403 - 80M/6A M 403 - 80M/6A	41	188
	12.4	272	3.9	74.45	18.0	7.2			
	7.1	453	2.7	394.32	22.0	9.0	D 503 - 71M/2A M 503 - 71M/2A	49	190
	8.1	397	3.1	345.35	22.0	9.0			
	8.7	368	3.3	320.49	22.0	9.0			
	10.2	315	3.9	274.13	22.0	9.0			
	3.5	942	1.7	394.32	22.0	9.0	D 503 - 71M/4B M 503 - 71M/4B	51	190
	4.0	825	1.9	345.35	22.0	9.0			
	4.3	766	2.1	320.49	22.0	9.0			
5.1	655	2.4	274.13	22.0	9.0				
6.2	532	3.0	222.80	22.0	9.0				
6.8	485	3.3	203.06	22.0	9.0				
8.0	416	3.8	173.97	22.0	9.0				
2.3	1439	1.2	394.32	22.0	9.0	D/M 503 - 80M/6A D/M 503 - 71C/6	52	190	
2.7	1260	1.3	345.35	22.0	9.0				
2.9	1169	1.4	320.49	22.0	9.0				
3.4	1000	1.7	274.13	22.0	9.0				
4.1	813	2.1	222.80	22.0	9.0				
4.5	741	2.3	203.06	22.0	9.0				
5.3	635	2.6	173.97	22.0	9.0				
6.5	516	3.3	141.39	22.0	9.0				
7.1	470	3.6	128.86	22.0	9.0				
2.7	1254	2.5	343.64	30.0	11.2	D 603 - 80M/6A M 603 - 80M/6A	87	192	
3.1	1098	2.9	300.83	30.0	11.2				
3.3	1021	3.1	279.86	30.0	11.2				
3.9	870	3.6	238.56	30.0	11.2				

P_1 [кВт]	n_2 [Мин ⁻¹]	M_2 [Нм]	f_B	i	$F_{R2} (M)$ [кН]	$F_{R2} (D,KS)$ [кН]	Редуктор		
0.55	12.9	369	1.2	217.97	10.0	4.0	D 353 - 71M/2B M 353 - 71M/2B	32	186
	15.2	314	1.5	185.05	10.0	4.0			
	18.7	256	1.8	150.85	10.0	4.0			
	22.3	214	2.1	126.43	10.0	4.0			
	28.3	169	2.7	99.67	10.0	4.0			
	34.7	138	3.3	81.25	10.0	4.0			
	7.6	653	0.9	185.05	10.0	4.0			
	9.3	532	1.1	150.85	10.0	4.0			
	11.1	446	1.3	126.43	10.0	4.0			
	14.0	351	1.7	99.67	10.0	4.0			
	17.2	287	2.1	81.25	10.0	4.0			
	9.2	541	1.2	99.67	10.0	4.0	D 353 - 80M/6B M 353 - 80M/6B	34	186
	11.3	441	1.4	81.25	10.0	4.0			
	15.1	338	3.1	61.05	18.0	7.2	D 402 - 80M/6B M 402 - 80M/6B	43	188
	17.2	296	3.5	53.44	18.0	7.2			
	18.6	274	3.8	49.50	18.0	7.2			
	7.8	611	1.2	360.25	18.0	7.2	D 403 - 71M/2B M 403 - 71M/2B	40	188
	8.9	535	1.4	315.51	18.0	7.2			
	9.7	495	1.5	292.09	18.0	7.2			
	11.3	224	1.8	250.44	18.0	7.2			
	13.9	344	2.2	203.06	18.0	7.2			
	15.3	313	2.4	184.83	18.0	7.2			
	17.7	269	2.8	158.93	18.0	7.2			
	21.9	218	3.5	128.86	18.0	7.2			
	24.0	199	3.8	117.30	18.0	7.2			
	4.8	1030	1.0	292.09	18.0	7.2			
	5.6	883	1.1	250.44	18.0	7.2			
	6.9	716	1.4	203.06	18.0	7.2			
	7.6	652	1.5	184.83	18.0	7.2			
	8.8	561	1.8	158.93	18.0	7.2			
	10.9	454	2.2	128.86	18.0	7.2			
	11.9	414	2.4	117.30	18.0	7.2			
	15.2	324	3.1	91.83	18.0	7.2	D 403 - 80M/4A M 403 - 80M/4A	40	188
	18.8	263	3.8	74.45	18.0	7.2			
	4.5	1101	1.0	203.06	18.0	7.2	D 403 - 80M/6B M 403 - 80M/6B	43	188
	5.0	1003	1.0	184.83	18.0	7.2			
	5.8	862	1.2	158.93	18.0	7.2			
	7.1	699	1.5	128.86	18.0	7.2			
	7.8	636	1.7	117.30	18.0	7.2			
	10.0	498	2.1	91.83	18.0	7.2			
	12.4	404	2.6	74.45	18.0	7.2			
	13.6	368	2.9	67.77	18.0	7.2			
	7.2	668	1.8	394.32	22.0	9.0	D 503 - 71M/2B M 503 - 71M/2B	51	190
	8.2	585	2.1	345.35	22.0	9.0			
	8.8	543	2.2	320.49	22.0	9.0			
	10.3	465	2.6	274.13	22.0	9.0			
	12.7	378	3.2	222.80	22.0	9.0			
13.9	344	3.5	203.06	22.0	9.0				
3.6	1391	1.2	394.32	22.0	9.0	D/M 503 - 80M/4A D/M 503 - 71M/4C	51	190	
4.1	1218	1.3	345.35	22.0	9.0				
4.4	1130	1.4	320.49	22.0	9.0				
5.1	967	1.7	274.13	22.0	9.0				
6.3	786	2.0	222.80	22.0	9.0				
6.9	716	2.2	203.06	22.0	9.0				
8.0	614	2.6	173.97	22.0	9.0				
9.9	499	3.2	141.39	22.0	9.0				
10.9	454	3.5	128.86	22.0	9.0				
2.9	1738	1.0	320.49	22.0	9.0				D 503 - 80M/6B M 503 - 80M/6B
3.4	1487	1.1	274.13	22.0	9.0				
4.1	1208	1.4	222.80	22.0	9.0				
4.5	1101	1.5	203.06	22.0	9.0				
5.3	944	1.8	173.97	22.0	9.0				
6.5	767	2.2	141.39	22.0	9.0				
7.1	699	2.4	128.86	22.0	9.0				
8.3	601	2.8	110.73	22.0	9.0				
9.2	545	3.1	100.51	22.0	9.0				
11.3	443	3.8	81.69	22.0	9.0				



P_1 [кВт]	n_2 [мин ⁻¹]	M_2 [Нм]	f_B	i	F_{R2} (M) [кН]	F_{R2} (D,KS) [кН]	Редуктор		
1.10	38.6	253	1.1	73.89	5.5	5.5	D 302 - 80M/2B M 302 - 80M/2B	27	184
	48.5	201	1.3	58.73	5.3	5.3			
	53.7	182	1.5	53.04	5.2	5.2			
	59.5	164	1.6	47.91	5.1	5.1			
	65.9	148	1.8	43.27	5.0	5.0			
	70.3	139	1.9	40.53	4.9	4.9			
	76.8	127	2.0	37.09	4.9	4.9			
	86.2	113	2.0	33.07	4.7	4.7			
	93.6	104	2.1	30.46	4.6	4.6			
	100.8	97	2.3	28.26	4.5	4.5			
	108.6	90	2.5	26.24	4.5	4.5			
	116.5	84	2.4	24.47	4.4	4.4			
	133.1	73	2.7	21.40	4.2	4.2			
	150.4	65	2.8	18.95	4.1	4.1			
	172.0	57	3.2	16.57	4.0	4.0			
	183.3	53	3.4	15.55	3.9	3.9			
	204.3	48	3.3	13.95	3.8	3.8			
	250.4	39	3.7	11.38	3.6	3.6			
	26.6	379	0.9	53.04	5.7	5.7	D/M 302 - 90S/4A D/M 302 - 80M/4C	32	184
	29.4	343	1.0	47.91	5.7	5.7			
	32.6	309	1.1	43.27	5.6	5.6			
	34.8	290	1.2	40.53	5.6	5.6			
	38.0	265	1.2	37.09	5.5	5.5			
	42.6	237	1.3	33.07	5.4	5.4			
	46.3	218	1.3	30.46	5.3	5.3			
	49.9	202	1.4	28.26	5.3	5.3			
	53.7	188	1.5	26.24	5.2	5.2			
	57.6	175	1.5	24.47	5.1	5.1			
	65.9	153	1.7	21.40	5.0	5.0			
	74.4	136	1.8	18.95	4.8	4.8			
	85.1	119	2.0	16.57	4.7	4.7			
	90.7	111	2.2	15.55	4.6	4.6			
	101.1	100	2.1	13.95	4.5	4.5			
	123.9	81	2.3	11.38	4.3	4.3			
	160.0	63	2.7	8.81	4.0	4.0			
33.1	308	1.0	28.26	5.6	5.6	D 302 - 90L/6B M 302 - 90L/6B	36	184	
35.6	286	1.1	26.24	5.6	5.6				
38.2	267	1.0	24.47	5.5	5.5				
43.7	233	1.2	21.40	5.4	5.4				
49.3	206	1.2	18.95	5.3	5.3				
56.4	181	1.4	16.57	5.2	5.2				
60.1	169	1.5	15.55	5.1	5.1				
67.0	152	1.5	13.95	5.0	5.0				
82.1	124	1.6	11.38	4.8	4.8				
106.1	96	1.9	8.81	4.5	4.5				
38.5	248	1.1	73.96	5.6	5.6	D 303 - 80M/2B M 303 - 80M/2B	27	184	
41.6	235	1.9	68.49	10.0	4.0	D 352 - 80M/2B M 352 - 80M/2B	31	186	
51.0	191	2.4	55.83	9.8	3.9				
52.4	186	2.4	54.36	9.7	3.9				
60.9	160	2.8	46.79	9.4	3.7				
64.3	152	3.0	44.32	9.2	3.7				
71.3	137	3.3	40.00	9.0	3.6				
76.7	127	3.6	37.14	8.8	3.5				
82.6	118	3.5	34.50	8.6	3.5				
93.4	105	3.6	30.50	8.3	3.3				
101.3	96	3.8	28.13	8.2	3.3				



P_1 [кВт]	n_2 [мин ⁻¹]	M_2 [Нм]	f_B	i	$F_{R2} (M)$ [кН]	$F_{R2} (D,KS)$ [кН]	Редуктор		
1.10	10.9	902	1.1	128.86	18.0	7.2	D/M 403 - 90S/4A D/M 403 - 80M/4C	45	188
	12.0	821	1.2	117.30	18.0	7.2			
	15.4	643	1.6	91.83	18.0	7.2			
	18.9	521	1.9	74.45	18.0	7.2			
	20.8	475	2.1	67.77	18.0	7.2			
	10.2	980	0.8	91.83	18.0	7.2	D 403 - 90L/6B M 403 - 90L/6B	49	188
	12.6	795	1.0	74.45	18.0	7.2			
	13.8	723	1.1	67.77	18.0	7.2			
	21.1	478	3.3	66.83	22.0	9.0	D/M 502 - 90S/4A D/M 502 - 80M/4C	56	190
	24.1	418	3.8	58.50	22.0	9.0			
	26.0	388	3.3	54.31	22.0	9.0			
	14.0	728	2.3	66.83	22.0	9.0	D 502 - 90L/6B M 502 - 90L/6B	60	190
	16.0	638	2.6	58.50	22.0	9.0			
	17.2	592	2.3	54.31	22.0	9.0			
	20.2	506	3.3	46.39	22.0	9.0			
	21.6	472	2.9	43.33	22.0	9.0			
	24.8	411	3.8	37.70	22.0	9.0			
	27.2	375	3.9	34.36	22.0	9.0			
	8.3	1158	1.0	345.35	22.0	9.0	D 503 - 80M/2B M 503 - 80M/2B	51	190
	8.9	1075	1.1	320.49	22.0	9.0			
	10.4	919	1.3	274.13	22.0	9.0			
	12.8	747	1.6	222.80	22.0	9.0			
	14.0	681	1.8	203.06	22.0	9.0			
	16.4	584	2.1	173.97	22.0	9.0			
	20.2	474	2.6	141.39	22.0	9.0			
	22.1	432	2.8	128.86	22.0	9.0			
	25.7	371	3.3	110.73	22.0	9.0			
	28.4	337	3.6	100.51	22.0	8.8			
	6.3	1560	1.0	222.80	22.0	9.0	D/M 503 - 90S/4A D/M 503 - 80M/4C	56	190
	6.9	1422	1.1	203.06	22.0	9.0			
	8.1	1218	1.3	173.97	22.0	9.0			
	10.0	990	1.6	141.39	22.0	9.0			
	10.9	902	1.8	128.86	22.0	9.0			
	12.7	775	2.1	110.73	22.0	9.0			
	14.0	704	2.3	100.51	22.0	9.0			
	17.3	572	2.8	81.69	22.0	9.0			
	18.9	521	3.1	74.45	22.0	9.0			
	6.6	1509	1.1	141.39	22.0	9.0	D 503 - 90L/6B M 503 - 90L/6B	60	190
	7.3	1375	1.2	128.86	22.0	9.0			
	8.4	1182	1.4	110.73	22.0	9.0			
	9.3	1073	1.6	100.51	22.0	9.0			
	11.4	872	1.9	81.69	22.0	9.0			
	12.6	795	2.1	74.45	22.0	9.0			
	8.3	1153	2.0	343.64	30.0	11.2	D 603 - 80M/2B M 603 - 80M/2B	86	192
9.5	1009	2.3	300.83	30.0	11.2				
10.2	939	2.4	279.86	30.0	11.2				
11.9	800	2.8	238.56	30.0	11.2				
14.7	652	3.5	194.28	30.0	11.2				
16.1	595	3.8	177.25	30.0	11.2				
4.1	2407	1.2	343.64	30.0	11.2	D/M 603 - 90S/4A D/M 603 - 80M/4C			
4.7	2107	1.4	300.83	30.0	11.2				
5.0	1960	1.5	279.86	30.0	11.2				
5.9	1671	1.8	238.56	30.0	11.2				
7.3	1361	2.2	194.28	30.0	11.2				
8.0	1241	2.4	177.25	30.0	11.2				
9.3	1057	2.8	150.99	30.0	11.2				
10.6	934	3.2	133.43	30.0	11.2				
11.5	861	3.5	122.97	30.0	11.2				
12.6	786	3.8	112.19	30.0	11.2				



P_1 [кВт]	n_2 [мин ⁻¹]	M_2 [Нм]	f_B	i	F_{R2} (M) [кН]	F_{R2} (D,KS) [кН]	Редуктор					
1.50	8.3	1566	1.5	343.64	30.0	11.2	D/M 603 - 90S/2A D/M 603 - 80M/2C	92	192			
	9.5	1371	1.7	300.83	30.0	11.2						
	10.2	1276	1.8	279.86	30.0	11.2						
	12.0	1087	2.1	238.56	30.0	11.2						
	14.7	886	2.6	194.28	30.0	11.2						
	16.1	808	2.8	177.25	30.0	11.2						
	18.9	688	3.3	150.99	30.0	11.2						
	21.4	608	3.7	133.43	30.0	11.2						
	23.3	560	4.1	122.97	30.0	11.2						
	4.1	3259	0.9	343.64	30.0	11.2				D 603 - 90L/4A M 603 - 90L/4A	93	192
	4.7	2853	1.1	300.83	30.0	11.2						
	5.1	2654	1.1	279.86	30.0	11.2						
	6.0	2262	1.3	238.56	30.0	11.2						
	7.3	1842	1.6	194.28	30.0	11.2						
	8.0	1681	1.8	177.25	30.0	11.2						
	9.4	1432	2.1	150.99	30.0	11.2						
	10.6	1265	2.4	133.43	30.0	11.2						
	11.5	1166	2.6	122.97	30.0	11.2						
	12.7	1064	2.8	112.19	30.0	11.2						
1.85	83.0	206	1.0	11.38	4.3	4.3	D 302 - 100L/6 M 302 - 100L/6	41	184			
	107.2	160	1.1	8.81	4.1	4.1						
	53.7	316	0.9	26.24	4.4	4.4	D 302 - 90L/4 M 302 - 90L/4	34	184			
	65.9	257	1.1	21.40	4.4	4.4						
	74.4	228	1.1	18.95	4.3	4.3						
	85.1	199	1.3	16.57	4.2	4.2						
	90.7	187	1.3	15.55	4.2	4.2						
	101.1	168	1.3	13.95	4.1	4.1						
	123.9	137	1.5	11.38	4.0	4.0						
	160.0	106	1.7	8.81	3.8	3.8						
	25.4	674	0.9	37.14	9.6	3.8	D 352 - 100L/6 M 352 - 100L/6	45	186			
	31.0	553	0.9	30.50	9.5	3.8						
	33.6	510	1.0	28.13	9.4	3.8						
	37.0	464	1.1	25.56	9.3	3.7						
	40.1	427	1.2	23.57	9.2	3.7						
	47.4	361	1.3	19.93	9.0	3.6						
	58.2	295	1.6	16.25	8.7	3.5						
	69.4	247	1.8	13.62	8.4	3.4						
	78.8	217	1.9	11.99	8.2	3.3						
	96.7	177	2.1	9.77	7.8	3.1						
	115.4	149	2.3	8.19	7.5	3.0						
	25.3	672	0.9	55.83	9.6	3.8				D 352 - 90L/4 M 352 - 90L/4	38	186
	25.9	654	0.9	54.36	9.6	3.8						
	30.1	563	1.1	46.79	9.5	3.8						
	31.8	533	1.1	44.32	9.5	3.8						
	35.3	481	1.2	40.00	9.4	3.7						
	38.0	447	1.3	37.14	9.3	3.7						
	40.9	415	1.3	34.50	9.2	3.7						
	46.2	367	1.4	30.50	9.0	3.6						
	50.1	338	1.4	28.13	8.9	3.6						
	55.2	307	1.6	25.56	8.7	3.5						
	59.8	284	1.7	23.57	8.6	3.4						
	70.7	240	1.9	19.93	8.3	3.3						
86.8	195	2.3	16.25	8.0	3.2							
103.5	164	2.6	13.62	7.6	3.1							
117.6	144	2.7	11.99	7.4	3.0							
144.3	118	3.1	9.77	7.0	2.8							
172.2	99	3.3	8.19	6.7	2.7							

P_1 [кВт]	n_2 [мин ⁻¹]	M_2 [Нм]	f_B	i	$F_{R2} (M)$ [кН]	$F_{R2} (D,KS)$ [кН]	Редуктор						
1.85	17.7	969	1.1	53.44	18.0	7.2	D 402 - 100L/6 M 402 - 100L/6	55	188				
	19.1	898	1.2	49.50	18.0	7.2							
	22.3	769	1.4	42.38	18.0	7.2							
	24.0	715	1.5	39.44	18.0	7.2							
	27.5	623	1.7	34.36	18.0	7.0							
	30.2	567	1.9	31.28	18.0	6.9							
	33.5	512	1.8	28.22	18.0	6.7							
	35.2	486	1.9	26.83	18.0	6.6							
	40.0	428	2.0	23.60	18.0	6.3							
	43.4	394	2.1	21.75	18.0	6.2							
	47.7	359	2.3	19.80	18.0	6.0							
	55.6	308	2.6	16.99	18.0	5.8							
	61.3	280	2.9	15.42	18.0	5.6							
	75.6	227	3.5	12.50	18.0	5.3							
	83.1	206	3.6	11.38	17.9	5.1							
	97.3	176	3.9	9.71	17.1	4.9							
		23.1	734	1.4	61.05	18.0				7.2	D 402 - 90L/4 M 402 - 90L/4	47	188
		26.4	643	1.6	53.44	18.0				7.0			
		28.5	595	1.7	49.50	18.0				6.9			
		33.3	510	2.0	42.38	18.0				6.6			
		35.7	474	2.1	39.44	18.0	6.5						
		41.0	413	2.4	34.36	18.0	6.2						
		45.1	376	2.7	31.28	18.0	6.1						
		50.0	339	2.7	28.22	18.0	5.9						
		52.6	323	2.8	26.83	18.0	5.8						
		59.7	284	2.8	23.60	18.0	5.6						
		64.8	262	3.1	21.75	18.0	5.4	D 403 - 90L/4 M 403 - 90L/4	47	188			
		71.2	238	3.2	19.80	18.0	5.3						
		83.0	204	3.8	16.99	17.7	5.0						
		15.4	1082	0.9	91.83	18.0	7.2						
		18.9	877	1.1	74.45	18.0	7.2						
		20.8	798	1.3	67.77	18.0	7.2						
		14.1	1212	1.4	66.83	22.0	9.0				D 502 - 100L/6 M 502 - 100L/6	66	190
		16.2	1061	1.6	58.50	22.0	9.0						
		17.4	985	1.4	54.31	22.0	9.0						
		20.4	841	2.0	46.39	22.0	9.0						
		21.8	786	1.7	43.33	22.0	9.0						
		25.1	684	2.3	37.70	22.0	9.0						
		27.5	623	2.4	34.36	22.0	8.8						
		29.7	578	2.7	31.86	22.0	8.6						
		32.2	532	3.0	29.36	22.0	8.4						
		36.5	470	3.4	25.89	22.0	8.1						
		39.6	433	3.6	23.86	22.0	7.9	D 502 - 90L/4 M 502 - 90L/4	58	190			
		43.4	394	3.7	21.75	22.0	7.7						
		21.1	804	2.0	66.83	22.0	9.0						
		24.1	704	2.3	58.50	22.0	9.0						
		26.0	653	2.0	54.31	22.0	8.9						
		30.4	558	2.9	46.39	22.0	8.5						
		32.5	521	2.5	43.33	22.0	8.3						
		37.4	454	3.3	37.70	22.0	8.0						
		41.0	413	3.4	34.36	22.0	7.7						
		44.3	383	3.9	31.86	22.0	7.6						
		9.4	1785	0.9	100.51	22.0	9.0	D 503 - 100L/6 M 503 - 100L/6	66	190			
		11.6	1451	1.2	81.69	22.0	9.0						
		12.7	1322	1.3	74.45	22.0	9.0						
		10.0	1665	1.0	141.39	22.0	9.0	D 503 - 90L/4 M 503 - 90L/4	58	190			
		10.9	1518	1.1	128.86	22.0	9.0						
		12.7	1304	1.2	110.73	22.0	9.0						
		14.0	1184	1.4	100.51	22.0	9.0						
		17.3	962	1.7	81.69	22.0	9.0						
		18.9	877	1.8	74.45	22.0	9.0						
		14.1	1213	2.6	66.88	30.0	11.2	D 602 - 100L/6 M 602 - 100L/6	101	192			
		17.4	988	2.8	54.47	30.0	11.2						
		19.0	901	2.8	49.69	30.0	11.2						
		21.4	801	3.9	44.19	30.0	11.2						
		21.1	804	3.7	66.88	30.0	11.2	D 602 - 90L/4 M 602 - 90L/4	93	192			
		25.9	655	4.0	54.47	30.0	11.2						

P_1 [кВт]	n_2 [мин ⁻¹]	M_2 [Нм]	f_B	i	F_{R2} (M) [кН]	F_{R2} (D,KS) [кН]	Редуктор		
2.20	23.1	873	1.1	61.05	18.0	7.2	D 402 - 100L/4A M 402 - 100L/4A	55	188
	26.4	765	1.3	53.44	18.0	6.9			
	28.5	708	1.4	49.50	18.0	6.8			
	33.3	606	1.6	42.38	18.0	6.5			
	35.7	564	1.8	39.44	18.0	6.4			
	41.0	492	2.0	34.36	18.0	6.1			
	45.1	447	2.2	31.28	18.0	6.0			
	50.0	404	2.2	28.22	18.0	5.8			
	52.6	384	2.3	26.83	18.0	5.7			
	59.7	338	2.4	23.60	18.0	5.5			
64.8	311	2.6	21.75	18.0	5.4				
71.2	283	2.7	19.80	18.0	5.2				
83.0	243	3.2	16.99	17.5	5.0				
91.5	221	3.5	15.42	17.0	4.9				
	22.3	914	1.1	42.38	18.0	7.2	D 402 - 112M/6A M 402 - 112M/6A	63	188
	24.0	851	1.2	39.44	18.0	7.2			
	27.5	741	1.4	34.36	18.0	6.9			
	30.2	675	1.6	31.28	18.0	6.7			
	33.5	609	1.6	28.22	18.0	6.6			
	35.2	579	1.6	26.83	18.0	6.5			
	40.0	509	1.7	23.60	18.0	6.3			
	43.4	469	1.8	21.75	18.0	6.1			
	47.7	427	1.9	19.80	18.0	6.0			
	55.6	366	2.2	16.99	18.0	5.7			
	61.3	332	2.4	15.42	18.0	5.5			
	75.6	270	2.9	12.50	18.0	5.2			
	83.1	245	3.0	11.38	17.8	5.1			
	97.3	209	3.3	9.71	17.0	4.8			
	120.0	170	3.7	7.88	15.9	4.5			
131.8	155	3.7	7.17	15.5	4.4				
	46.8	417	1.8	61.05	18.0	6.0	D 402 - 90L/2A M 402 - 90L/2A	48	188
	53.5	365	2.1	53.44	18.0	5.7			
	57.8	338	2.2	49.50	18.0	5.6			
	67.5	290	2.6	42.38	18.0	5.4			
	72.5	269	2.8	39.44	18.0	5.2			
	83.2	235	3.2	34.36	17.6	5.0			
	91.4	214	3.6	31.28	17.1	4.9			
	101.4	193	3.5	28.22	16.6	4.7			
	106.6	183	3.7	26.83	16.4	4.7			
	121.2	161	3.8	23.60	15.7	4.5			
131.5	149	4.1	21.75	15.3	4.4				
	18.9	1043	1.0	74.45	18.0	7.2	D 403 - 100L/4A M 403 - 100L/4A	54	188
	20.8	949	1.1	67.77	18.0	7.2			
	31.1	614	1.2	91.83	18.0	6.6	D 403 - 90L/2A M 403 - 90L/2A	48	188
	38.4	498	1.5	74.45	18.0	6.3			
	42.2	453	1.7	67.77	18.0	6.1			
	21.1	956	1.7	66.83	22.0	9.0	D 502 - 100L/4A M 502 - 100L/4A	66	190
	24.1	837	1.9	58.50	22.0	9.0			
	26.0	777	1.7	54.31	22.0	8.8			
	30.4	664	2.4	46.39	22.0	8.4			
	32.5	620	2.1	43.33	22.0	8.2			
	37.4	539	2.8	37.70	22.0	7.9			
	41.0	492	2.8	34.36	22.0	7.7			
	44.3	456	3.3	31.86	22.0	7.5			
	48.0	420	3.6	29.36	22.0	7.3			
	54.5	370	4.0	25.89	22.0	7.1			

P_1 [кВт]	n_2 [Мин ⁻¹]	M_2 [Нм]	f_B	i	F_{R2} (M) [кН]	F_{R2} (D,KS) [кН]	Редуктор		
3.00	27.8	1000	1.1	34.36	18.0	6.6	D 402 - 112M/6 M 402 - 112M/6	78	188
	30.5	910	1.2	31.28	18.0	6.5			
	33.8	821	1.2	28.22	18.0	6.3			
	35.6	781	1.2	26.83	18.0	6.3	D/M 402 - 132S/6B D/M 402 - 112M/6	78	188
40.5	687	1.2	23.60	18.0	6.1				
43.9	633	1.3	21.75	18.0	5.9				
48.2	576	1.4	19.80	18.0	5.8				
56.2	494	1.6	16.99	18.0	5.6				
61.9	449	1.8	15.42	18.0	5.4				
76.4	364	2.2	12.50	17.9	5.1				
83.9	331	2.2	11.38	17.4	5.0				
98.3	283	2.4	9.71	16.7	4.8				
121.3	229	2.7	7.88	15.7	4.5				
133.2	209	2.8	7.17	15.3	4.4				
38.8	672	1.1	74.45	18.0	6.1	D 403 - 100L/2A M 403 - 100L/2A	55	188	
42.6	611	1.2	67.77	18.0	6.0				
43.2	616	2.0	66.83	22.0	7.5	D 502 - 100L/2A M 502 - 100L/2A	66	190	
49.4	539	2.3	58.50	22.0	7.2				
53.2	501	2.0	54.31	22.0	7.1				
62.3	428	2.8	46.39	22.0	6.7				
66.7	400	2.5	43.33	22.0	6.6				
76.6	348	3.3	37.70	22.0	6.3				
84.1	317	3.4	34.36	21.6	6.2				
90.7	294	3.9	31.86	21.1	6.0				
98.4	271	4.2	29.36	20.6	5.9				
21.1	1304	1.2	66.83	22.0	9.0				D 502 - 100L/4B M 502 - 100L/4B
24.1	1141	1.4	58.50	22.0	8.7				
26.0	1059	1.2	54.31	22.0	8.6				
30.4	905	1.8	46.39	22.0	8.2				
32.5	845	1.5	43.33	22.0	8.0				
37.4	735	2.0	37.70	22.0	7.7				
41.0	670	2.1	34.36	22.0	7.5				
44.3	621	2.4	31.86	22.0	7.4				
48.0	573	2.6	29.36	22.0	7.2				
54.5	505	3.0	25.89	22.0	7.0				
59.1	466	3.2	23.86	22.0	6.8				
64.8	424	3.3	21.75	22.0	6.6				
75.5	364	3.8	18.67	22.0	6.3				
83.6	329	3.9	16.88	21.4	6.1				
112.8	244	4.1	12.50	19.6	5.6				
16.3	1702	1.0	58.50	22.0	9.0	D 502 - 112M/6 M 502 - 112M/6	89	190	
22.0	1261	1.1	43.33	22.0	9.0				
20.6	1350	1.2	46.39	22.0	9.0	D/M 502 - 132S/6B D/M 502 - 112M/6	89	190	
25.3	1097	1.2	37.70	22.0	8.7				
27.8	1000	1.6	34.36	22.0	8.5				
30.0	927	1.6	31.86	22.0	8.3				
32.5	854	1.8	29.36	22.0	8.2				
36.9	754	2.1	25.89	22.0	7.9				
40.0	694	2.3	23.86	22.0	7.7				
43.9	633	2.5	21.75	22.0	7.5				
51.2	543	2.7	18.67	22.0	7.2				
56.6	491	3.0	16.88	22.0	7.0				
69.6	399	3.4	13.72	22.0	6.6				
76.4	364	2.9	12.50	22.0	6.4				
89.8	309	3.2	10.63	21.3	6.1				
110.5	251	3.8	8.64	20.0	5.7				
121.3	229	3.9	7.88	19.5	5.6				
26.1	999	1.2	110.73	22.0	8.6	D 503 - 100L/2A M 503 - 100L/2A	66	190	
28.8	907	1.3	100.51	22.0	8.4				
35.4	737	1.6	81.69	22.0	7.9				
38.8	672	1.8	74.45	22.0	7.7				
17.3	1560	1.0	81.69	22.0	9.0	D 503 - 100L/4B M 503 - 100L/4B	69	190	
18.9	1422	1.1	74.45	22.0	9.0				
43.2	617	3.7	66.88	30.0	10.6	D 602 - 100L/2A M 602 - 100L/2A	101	192	
53.1	502	3.9	54.47	30.0	10.0				
58.2	458	4.0	49.69	30.0	9.7				

P_1 [кВт]	n_2 [мин ⁻¹]	M_2 [Нм]	f_B	i	F_{R2} (M) [кН]	F_{R2} (D,KS) [кН]	Редуктор		
3.00	21.1	1305	2.3	66.88	30.0	11.2	D 602 - 100L/4B M 602 - 100L/4B	104	192
	25.9	1062	2.4	54.47	30.0	11.2			
	28.4	969	2.5	49.69	30.0	11.2			
	31.9	862	3.5	44.19	30.0	11.2			
	33.9	813	3.7	41.65	30.0	11.2			
	14.3	1946	1.6	66.88	30.0	11.2	D/M 602 - 132S/6B D/M 602 - 112M/6	124	192
	17.5	1585	1.7	54.47	30.0	11.2			
	19.2	1446	1.7	49.69	30.0	11.2			
	21.6	1286	2.4	44.19	30.0	11.2			
	22.9	1212	2.6	41.65	30.0	11.2			
	26.7	1039	3.0	35.72	30.0	11.2			
	28.2	987	3.2	33.92	30.0	11.2			
	30.9	901	3.5	30.95	30.0	11.2			
	32.9	845	3.7	29.04	30.0	11.2			
	36.0	772	4.1	26.54	30.0	11.2			
	14.9	1753	1.3	194.28	30.0	10.9	D 603 - 100L/2A M 603 - 100L/2A	101	192
	16.3	1599	1.4	177.25	30.0	11.2			
	19.1	1362	1.7	150.99	30.0	11.2			
	21.7	1204	1.9	133.43	30.0	11.2			
	23.5	1109	2.1	122.97	30.0	11.2			
	25.8	1012	2.3	112.19	30.0	11.2			
	33.3	783	2.9	86.78	30.0	11.2			
	40.9	638	3.2	70.67	30.0	11.2			
	9.3	2884	1.0	150.99	30.0	11.2	D 603 - 100L/4B M 603 - 100L/4B	104	192
	10.6	2548	1.2	133.43	30.0	11.2			
	11.5	2349	1.3	122.97	30.0	11.2			
	12.6	2143	1.4	112.19	30.0	11.2			
	16.2	1657	1.8	86.78	30.0	11.2			
20.0	1350	2.0	70.67	30.0	11.2				
8.5	3197	1.0	112.19	30.0	11.2	D 603 - 112M/6 M 603 - 112M/6	124	192	
11.0	2473	1.3	86.78	30.0	11.2	D/M 603 - 132S/6B D/M 603 - 112M/6	124	192	
13.5	2014	1.4	70.67	30.0	11.2				
4.00	253.9	140	1.0	11.38	3.0	3.0	D 302 - 100L/2C M 302 - 100L/2C	50	184
	327.9	108	1.2	8.81	2.8	2.8			
	102.8	346	1.1	28.13	6.6	2.6	D 352 - 100L/2C M 352 - 100L/2C	54	186
	113.1	314	1.2	25.56	6.5	2.6			
	122.6	290	1.2	23.57	6.4	2.6			
	145.0	245	1.4	19.93	6.3	2.5	D/M 352 - 112M/2A D/M 352 - 100L/2C	54	186
	177.8	200	1.7	16.25	6.0	2.4			
	212.2	167	1.9	13.62	5.8	2.3			
	241.1	147	2.0	11.99	5.7	2.3			
	295.7	120	2.3	9.77	5.4	2.2			
	352.8	101	2.5	8.19	5.2	2.1			
	71.7	511	0.9	19.93	6.6	2.6	D 352 - 112M/4B M 352 - 112M/4B	56	186
	88.0	417	1.1	16.25	6.5	2.6			
	105.0	349	1.2	13.62	6.4	2.6			
119.3	307	1.3	11.99	6.4	2.5				
146.3	251	1.4	9.77	6.2	2.5				
174.6	210	1.6	8.19	6.0	2.4				
54.1	657	1.2	53.44	18.0	5.4	D 402 - 100L/2C M 402 - 100L/2C	63	188	
58.4	608	1.2	49.50	18.0	5.3				



P_1 [кВт]	n_2 [мин ⁻¹]	M_2 [Нм]	f_B	i	$F_{R2} (M)$ [кН]	$F_{R2} (D,KS)$ [кН]	Редуктор					
4.00	68.2	521	1.5	42.38	17.9	5.1	D/M 402 - 112M/2A D/M 402 - 100L/2C	63	188			
	73.3	485	1.6	39.44	17.6	5.0						
	84.1	422	1.8	34.36	17.0	4.8						
	92.4	385	2.0	31.28	16.5	4.7						
	102.4	347	2.0	28.22	16.1	4.6						
	107.7	330	2.1	26.83	15.8	4.5						
	122.5	290	2.1	23.60	15.3	4.4						
	132.9	267	2.3	21.75	14.9	4.3						
	146.0	243	2.4	19.80	14.5	4.2						
	170.1	209	2.8	16.99	13.9	4.0						
	187.5	190	3.1	15.42	13.5	3.9						
	231.2	154	3.7	12.50	12.7	3.6						
	254.0	140	3.8	11.38	12.3	3.5						
	297.6	119	4.1	9.71	11.8	3.4						
	33.7	1087	0.9	42.38	18.0	6.0				D 402 - 112M/4B M 402 - 112M/4B	65	188
	36.3	1012	1.0	39.44	18.0	5.9						
	41.6	881	1.1	34.36	18.0	5.8						
	45.7	802	1.2	31.28	18.0	5.6						
	50.7	724	1.2	28.22	18.0	5.5						
	53.3	688	1.3	26.83	18.0	5.4						
	60.6	605	1.3	23.60	18.0	5.3						
	65.7	558	1.4	21.75	18.0	5.1						
	72.2	508	1.5	19.80	17.6	5.0						
	84.2	436	1.8	16.99	16.9	4.8						
	92.8	395	1.9	15.42	16.4	4.7						
	114.4	321	2.3	12.50	15.5	4.4						
	125.7	292	2.4	11.38	15.1	4.3						
	147.2	249	2.6	9.71	14.4	4.1						
	181.6	202	3.0	7.88	13.6	3.9						
	199.5	184	3.0	7.17	13.2	3.8						
	44.1	840	1.0	21.75	18.0	5.7	D 402 - 132M/6A M 402 - 132M/6A	85	188			
	48.5	764	1.1	19.80	18.0	5.6						
	56.5	656	1.2	16.99	18.0	5.4						
	62.3	595	1.4	15.42	18.0	5.3						
	76.8	482	1.6	12.50	17.5	5.0						
	84.4	439	1.7	11.38	17.1	4.9						
98.8	375	1.8	9.71	16.4	4.7							
121.9	304	2.1	7.88	15.4	4.4							
133.9	277	2.1	7.17	15.0	4.3							
43.2	821	1.5	66.83	22.0	7.3	D/M 502 - 112M/2A D/M 502 - 100L/2C				74	190	
49.4	719	1.7	58.50	22.0	7.1							
53.2	668	1.5	54.31	22.0	6.9							
62.3	570	2.1	46.39	22.0	6.6							
66.7	533	1.9	43.33	22.0	6.5							
76.6	463	2.5	37.70	21.9	6.2							
84.1	422	2.5	34.36	21.3	6.1							
90.7	392	2.9	31.86	20.8	5.9							
98.4	361	3.2	29.36	20.3	5.8							
111.6	318	3.6	25.89	19.6	5.6							
121.1	293	3.9	23.86	19.1	5.5							
132.9	267	4.0	21.75	18.6	5.3							
21.4	1714	0.9	66.83	22.0	8.7	D 502 - 112M/4B M 502 - 112M/4B	76	190				
24.4	1500	1.1	58.50	22.0	8.4							
26.3	1393	0.9	54.31	22.0	8.3							
30.8	1190	1.3	46.39	22.0	8.0							
33.0	1111	1.2	43.33	22.0	7.8							
37.9	967	1.6	37.70	22.0	7.6							
41.6	881	1.6	34.36	22.0	7.4							
44.9	817	1.8	31.86	22.0	7.2							
48.7	753	2.0	29.36	22.0	7.1							
55.2	664	2.3	25.89	22.0	6.8							
59.9	612	2.5	23.86	22.0	6.7							
65.7	558	2.5	21.75	22.0	6.5							
76.6	479	2.9	18.67	21.8	6.2							
84.7	433	3.2	16.88	21.1	6.0							
104.3	352	3.7	13.72	19.9	5.7							
114.4	321	3.1	12.50	19.3	5.5							
134.5	273	3.5	10.63	18.4	5.3							
165.5	222	4.1	8.64	17.3	4.9							

P_1 [кВт]	n_2 [мин ⁻¹]	M_2 [Нм]	f_B	i	$F_{R2} (M)$ [кН]	$F_{R2} (D,KS)$ [кН]	Редуктор		
4.00	25.5	1455	1.1	37.70	22.0	8.4	D 502 - 132M/6A M 502 - 132M/6A	96	190
	27.9	1326	1.1	34.36	22.0	8.2			
	30.1	1230	1.3	31.86	22.0	8.1			
	32.7	1133	1.4	29.36	22.0	7.9			
	37.1	999	1.6	25.89	22.0	7.7			
	40.2	921	1.7	23.86	22.0	7.5			
	44.1	840	1.8	21.75	22.0	7.3			
	51.4	720	2.0	18.67	22.0	7.0			
	56.9	651	2.3	16.88	22.0	6.8			
	70.0	529	2.6	13.72	22.0	6.5			
76.8	482	2.2	12.50	22.0	6.3				
90.3	410	2.4	10.63	21.0	6.0				
111.1	334	2.8	8.64	19.8	5.7				
121.9	304	2.9	7.88	19.2	5.5				
	35.4	983	1.2	81.69	22.0	7.7	D/M 503 - 112M/2A D/M 503 - 100L/2C	74	190
	38.8	896	1.4	74.45	22.0	7.5			
	43.2	822	2.8	66.88	30.0	10.4	D/M 602 - 112M/2A D/M 602 - 100L/2C	108	192
	53.1	670	3.0	54.47	30.0	9.8			
	58.2	611	3.0	49.69	30.0	9.6			
	21.4	1715	1.7	66.88	30.0	11.2	D 602 - 112M/4B M 602 - 112M/4B	110	192
	26.3	1397	1.9	54.47	30.0	11.2			
	28.8	1274	1.9	49.69	30.0	11.2			
	32.4	1133	2.6	44.19	30.0	11.2			
	34.3	1068	2.8	41.65	30.0	11.0			
	40.0	916	3.3	35.72	30.0	10.5			
	42.2	870	3.4	33.92	30.0	10.4			
	46.2	794	3.8	30.95	30.0	10.2			
	14.4	2581	1.2	66.88	30.0	11.2	D 602 - 132M/6A M 602 - 132M/6A	131	192
	17.6	2102	1.3	54.47	30.0	11.2			
	19.3	1918	1.3	49.69	30.0	11.2			
	21.7	1706	1.8	44.19	30.0	11.2			
	23.0	1608	2.0	41.65	30.0	11.2			
	26.9	1379	2.3	35.72	30.0	11.2			
	28.3	1309	2.4	33.92	30.0	11.2			
	31.0	1195	2.6	30.95	30.0	11.2			
	33.1	1121	2.8	29.04	30.0	11.2			
	36.2	1024	3.1	26.54	30.0	10.9			
	40.6	913	3.3	23.65	30.0	10.6			
	44.5	833	3.5	21.58	30.0	10.4			
	16.3	2132	1.1	177.25	30.0	11.2	D 603 - 100L/2C M 603 - 100L/2C	108	192
	19.1	1816	1.3	150.99	30.0	11.2			
	21.7	1605	1.4	133.43	30.0	11.2			
	23.5	1479	1.5	122.97	30.0	11.2	D/M 603 - 112M/2A D/M 603 - 100L/2C	108	192
	25.8	1349	1.7	112.19	30.0	11.2			
	33.3	1044	2.2	86.78	30.0	11.2			
	40.9	850	2.4	70.67	30.0	10.6			
	11.6	3088	1.0	122.97	30.0	11.2	D 603 - 112M/4B M 603 - 112M/4B	110	192
	12.7	2817	1.1	112.19	30.0	11.2			
	16.5	2179	1.4	86.78	30.0	11.2			
	20.2	1775	1.5	70.67	30.0	11.2			
	13.6	2672	1.1	70.67	30.0	11.2	D 603 - 132M/6A M 603 - 132M/6A	131	192

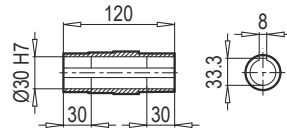
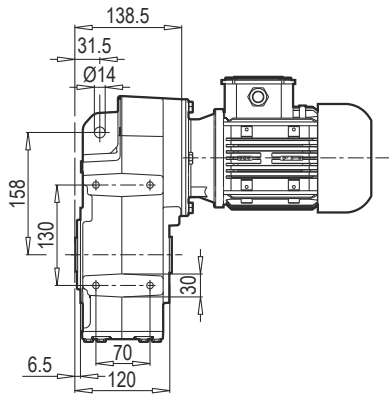
P_1 [кВт]	n_2 [Мин ⁻¹]	M_2 [Нм]	f_B	i	$F_{R2} (M)$ [кН]	$F_{R2} (D,KS)$ [кН]	Редуктор						
5.50	31.1	1619	1.0	46.39	22.0	7.6	D 502 - 132S/4C M 502 - 132S/4C	92	190				
	38.3	1316	1.1	37.70	22.0	7.3							
	42.1	1199	1.2	34.36	22.0	7.1							
	45.4	1112	1.3	31.86	22.0	7.0							
	49.2	1025	1.5	29.36	22.0	6.8							
	55.8	904	1.7	25.89	22.0	6.6							
	60.5	833	1.8	23.86	22.0	6.5							
	66.4	759	1.8	21.75	22.0	6.3							
	77.4	651	2.1	18.67	21.3	6.1							
	85.6	589	2.4	16.88	20.7	5.9							
	105.4	479	2.7	13.72	19.5	5.6							
	115.6	436	2.3	12.50	19.0	5.4							
	135.9	371	2.6	10.63	18.2	5.2							
	167.2	302	3.0	8.64	17.1	4.9							
	183.5	275	3.1	7.88	16.6	4.7							
	5.50	43.4	1127	2.0	66.88	30.0	10.1	D 602 - 112M/2C M 602 - 112M/2C	122	192			
		53.2	917	2.2	54.47	30.0	9.6						
		58.4	837	2.2	49.69	30.0	9.3						
		65.6	744	3.1	44.19	30.0	9.0						
		69.6	702	3.2	41.65	30.0	8.9						
		81.2	602	3.8	35.72	29.8	8.5						
		5.50	85.5	571	4.0	33.92	29.4	8.4	D 602 - 132M/6B M 602 - 132M/6B	136	192		
			19.3	2637	1.0	49.69	30.0	11.2					
			21.7	2345	1.3	44.19	30.0	11.2					
			23.0	2211	1.4	41.65	30.0	11.2					
			26.9	1896	1.7	35.72	30.0	11.2					
			28.3	1800	1.7	33.92	30.0	11.1					
			31.0	1643	1.9	30.95	30.0	10.9					
			33.1	1541	2.0	29.04	30.0	10.7					
		5.50	36.2	1408	2.2	26.54	30.0	10.5				D 602 - 132S/4C M 602 - 132S/4C	127
	40.6		1255	2.4	23.65	30.0	10.2						
	44.5		1145	2.6	21.58	30.0	10.0						
	21.6		2334	1.3	66.88	30.0	11.2						
	26.5		1901	1.4	54.47	30.0	11.2						
	29.1		1734	1.4	49.69	30.0	11.0						
	32.7		1542	1.9	44.19	30.0	10.7						
	34.7		1454	2.1	41.65	30.0	10.5						
	40.5		1246	2.4	35.72	30.0	10.2						
	42.6		1184	2.5	33.92	30.0	10.1						
	46.7		1080	2.8	30.95	30.0	9.8						
	49.8		1013	3.0	29.04	30.0	9.7						
	54.4		926	3.2	26.54	30.0	9.4						
61.1	825		3.5	23.65	30.0	9.2							
67.0	753		3.7	21.58	30.0	8.9							
5.50	23.6	2027	1.1	122.97	30.0	11.2	D 603 - 112M/2C M 603 - 112M/2C	122	192				
	25.8	1849	1.2	112.19	30.0	11.2							
	33.4	1430	1.6	86.78	30.0	10.8							
	5.50	41.0	1165	1.8	70.67	30.0	10.3	D 603 - 132S/4C M 603 - 132S/4C	127	192			
		16.7	2965	1.0	86.78	30.0	11.2						
		20.4	2415	1.1	70.67	30.0	11.2						
7.50	85.3	806	1.0	16.99	15.6	4.4	D 402 - 132M/4B M 402 - 132M/4B	92	188				
	94.1	731	1.1	15.42	15.3	4.4							
	116.0	593	1.3	12.50	14.5	4.2							
	127.4	540	1.3	11.38	14.2	4.1							
	149.3	461	1.4	9.71	13.7	3.9							
	184.1	373	1.6	7.88	13.0	3.7							
	7.50	202.3	340	1.6	7.17	12.7	3.6	D 502 - 132M/4B M 502 - 132M/4B	103	190			
		45.5	1511	1.0	31.86	22.0	6.7						
		49.4	1392	1.1	29.36	22.0	6.6						
		56.0	1228	1.2	25.89	22.0	6.4						
		60.8	1132	1.3	23.86	21.9	6.3						
		66.7	1031	1.4	21.75	21.4	6.1						
		77.7	885	1.6	18.67	20.6	5.9						
		85.9	800	1.7	16.88	20.1	5.7						
		105.7	650	2.0	13.72	19.1	5.4						
		116.0	593	1.7	12.50	18.6	5.3						
		136.4	504	1.9	10.63	17.8	5.1						
		167.8	410	2.2	8.64	16.8	4.8						
184.1	373	2.3	7.88	16.3	4.7								

11.00кВт
15.00кВт
18.50кВт

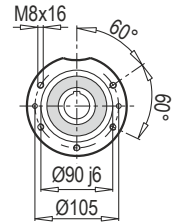
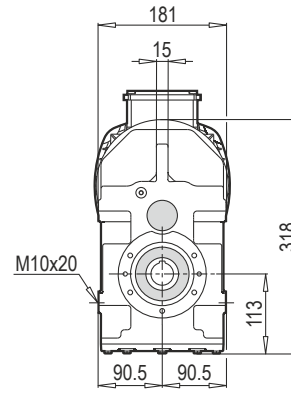


P_1 [кВт]	n_2 [Мин ⁻¹]	M_2 [Нм]	f_B	i	F_{R2} (M) [кН]	F_{R2} (D,KS) [кН]	Редуктор		
11.00	85.9	1174	1.2	16.88	19.1	5.5	D/M 502 - 160M/4B D/M 502 - 132M/4C	135	190
	105.7	954	1.4	13.72	18.2	5.2			
	116.0	869	1.2	12.50	17.8	5.1			
	136.4	739	1.3	10.63	17.1	4.9			
	167.8	601	1.5	8.64	16.3	4.6			
	184.1	548	1.6	7.88	15.9	4.5			
	111.1	917	1.0	8.64	18.1	5.2	D 502 - 160L/6B M 502 - 160L/6B	148	190
	121.9	836	1.1	7.88	17.7	5.1			
	32.8	3074	1.0	44.19	30.0	9.0	D 602 - 132M/4C M 602 - 132M/4C	172	192
	34.8	2897	1.0	41.65	30.0	8.9	D/M 602 - 160M/4B D/M 602 - 132M/4C	172	192
	40.6	2484	1.2	35.72	30.0	8.8			
	42.7	2359	1.3	33.92	30.0	8.7			
	46.9	2152	1.4	30.95	30.0	8.6			
	49.9	2020	1.5	29.04	29.9	8.6			
	54.6	1846	1.6	26.54	29.5	8.4			
	61.3	1645	1.8	23.65	28.9	8.3			
	67.2	1501	1.9	21.58	28.4	8.1			
	31.0	3285	1.0	30.95	30.0	9.0	D 602 - 160L/6B M 602 - 160L/6B	185	192
	33.1	3082	1.0	29.04	30.0	9.0			
	36.2	2817	1.1	26.54	30.0	8.9			
	40.6	2510	1.2	23.65	30.0	8.8			
	44.5	2290	1.3	21.58	30.0	8.7			
	55.5	1836	1.5	17.30	29.5	8.4			
	68.2	1495	1.7	14.09	28.4	8.1			
	74.7	1364	1.7	12.85	27.9	8.0			
	82.4	1237	1.6	11.65	27.4	7.8			
	101.1	1007	1.8	9.49	26.1	7.5			
	110.9	919	1.7	8.66	25.6	7.3			
83.8	1203	2.2	17.30	27.1	7.8	D 602 - 160M/4B M 602 - 160M/4B	172	192	
102.9	980	2.4	14.09	25.9	7.4				
112.8	894	2.5	12.85	25.4	7.2				
124.4	811	2.3	11.65	24.8	7.1				
152.8	660	2.6	9.49	23.5	6.7				
167.5	602	2.5	8.66	23.0	6.6				
15.00	167.8	819	1.1	8.64	15.7	4.5	D 502 - 160L/4A M 502 - 160L/4A	144	190
	184.1	747	1.1	7.88	15.3	4.4			
	42.7	3217	0.9	33.92	27.3	7.8	D 602 - 160L/4A M 602 - 160L/4A	181	192
	46.9	2935	1.0	30.95	27.2	7.8			
	49.9	2754	1.1	29.04	27.1	7.7			
	54.6	2517	1.2	26.54	26.9	7.7			
	61.3	2243	1.3	23.65	26.6	7.6			
	67.2	2046	1.4	21.58	26.3	7.5			
	83.8	1640	1.6	17.30	25.5	7.3			
	102.9	1336	1.8	14.09	24.6	7.0			
	112.8	1219	1.8	12.85	24.1	6.9			
	124.4	1105	1.7	11.65	23.6	6.8			
	152.8	900	1.9	9.49	22.6	6.5			
	167.5	821	1.8	8.66	22.1	6.3			
	55.8	2491	1.1	17.30	26.8	7.7	D 602 - 180L/6A M 602 - 180L/6A	185	192
	68.5	2028	1.2	14.09	26.3	7.5			
	75.1	1851	1.2	12.85	26.0	7.4			
	82.8	1678	1.2	11.65	25.6	7.3			
101.7	1367	1.3	9.49	24.7	7.1				
111.4	1247	1.3	8.66	24.3	6.9				
18.50	54.6	3104	1.0	26.54	24.6	7.0	D 602 - 180M/4B M 602 - 180M/4B	217	192
	61.3	2766	1.0	23.65	24.6	7.0			
	67.2	2524	1.1	21.58	24.5	7.0			
	83.8	2023	1.3	17.30	24.0	6.9			
	102.9	1648	1.5	14.09	23.3	6.7			
	112.8	1503	1.5	12.85	23.0	6.6			
	124.4	1363	1.4	11.65	22.6	6.5			
	152.8	1110	1.5	9.49	21.8	6.2			
	167.5	1013	1.5	8.66	21.4	6.1			
	102.2	1677	1.1	9.49	23.4	6.7			
	112.0	1530	1.0	8.66	23.1	6.6			

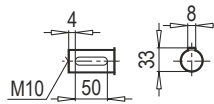
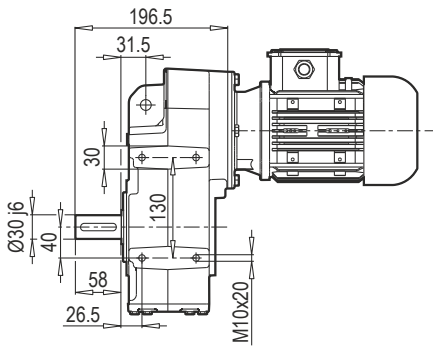
D 302-303



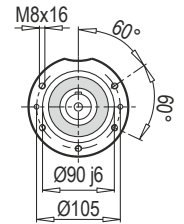
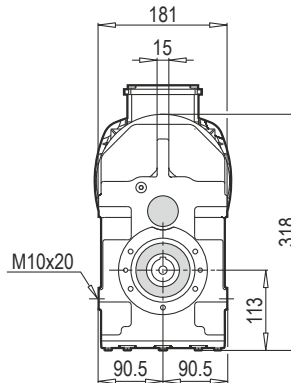
D 302-303 B14



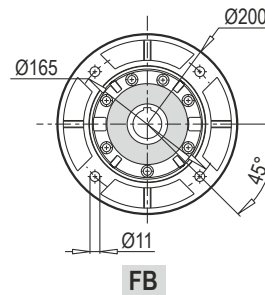
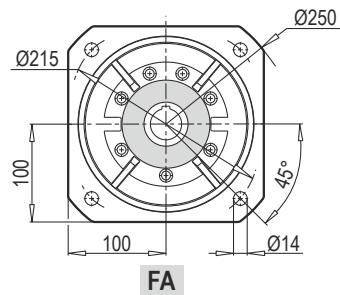
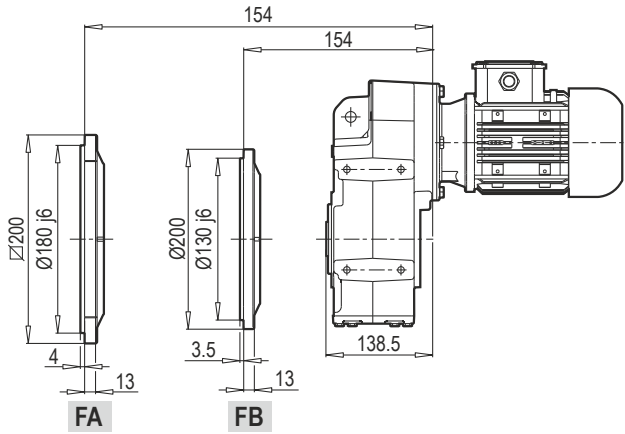
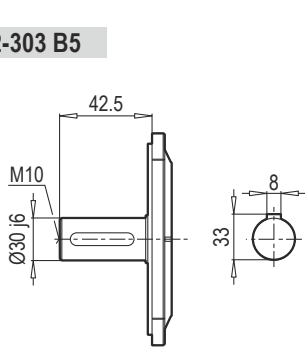
M 302-303



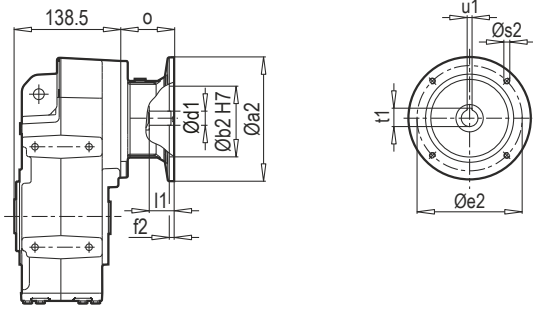
M 302-303 B14



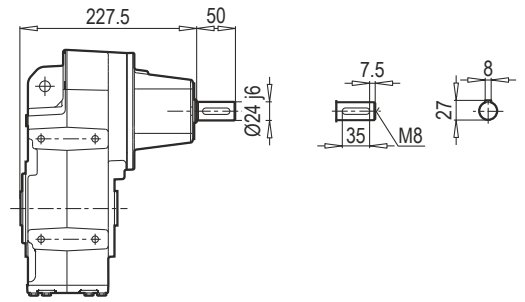
D/M 302-303 B5



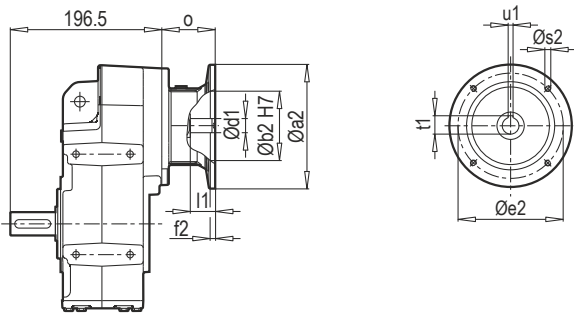
D 302-303 PAM B5/B14



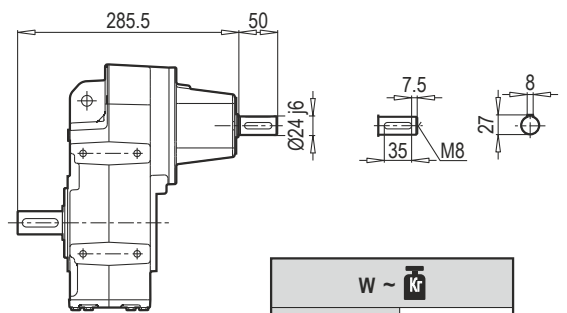
D 302-303 W



M 302-303 PAM B5/B14

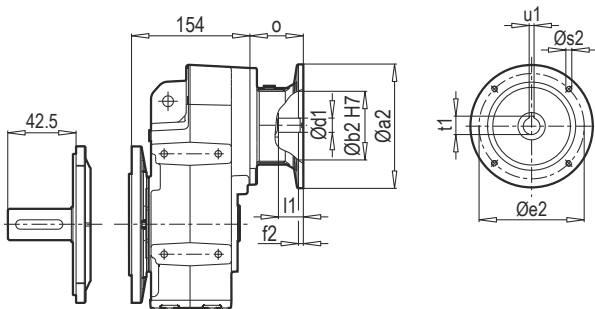


M 302-303 W

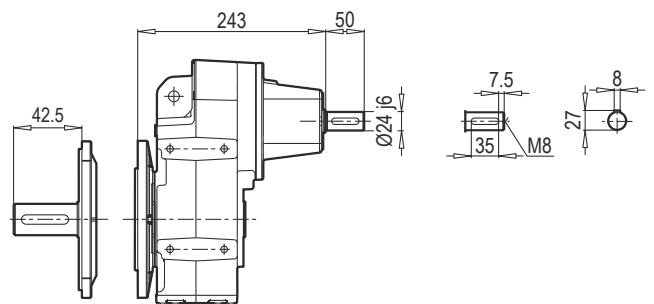


W ~	
D/M 302 - 303	21

D/M 302-303 B5 PAM B5/B14



D/M 302-303 B5 W



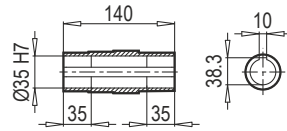
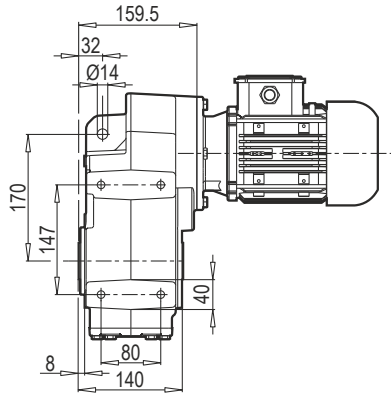
Редуктор	PAM B5	Øa2	Øb2	Øe2	f2	Øs2	Ød1	l1	t1	u1	o
D/M 302 - 303	63	140	95	115	4.5	8	11	25	12.8	4	57
	71	160	110	130	5	8	14	32	16.3	5	69
	80	200	130	165	5	10	19	42	21.8	6	90
	90	200	130	165	5	10	24	52	27.3	8	90
	100	250	180	215	5.5	12	28	62	31.3	8	105
	112	250	180	215	5.5	12	28	62	31.3	8	105

~		
PAM B5	D/M 302	D/M303
63	-	19
71	20	20
80	21	21
90	21	21
100	25	-
112	25	-

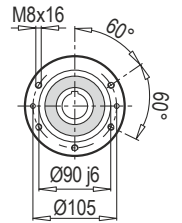
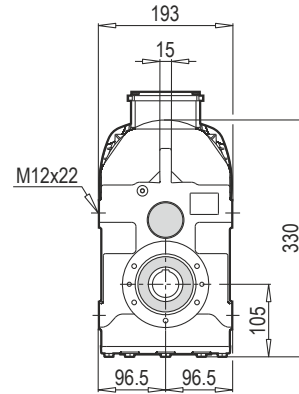
Редуктор	PAM B14	Øa2	Øb2	Øe2	f2	Øs2	Ød1	l1	t1	u1	o
D/M 302 - 303	63	90	60	75	2.5	6	11	25	12.8	4	57
	71	105	70	85	2.5	7	14	32	16.3	5	69
	80	120	80	100	3	7	19	42	21.8	6	90
	90	140	95	115	3	9	24	52	27.3	8	90
	100	160	110	130	3.5	9	28	62	31.3	8	105
	112	160	110	130	3.5	9	28	62	31.3	8	105

~	
PAM B14	D/M 302 - 303
63	18
71	19
80	20
90	20
100	22
112	22

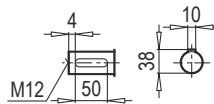
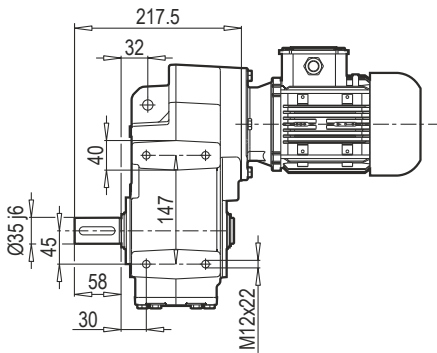
D 352-353



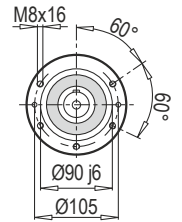
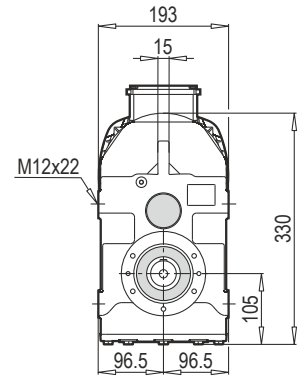
D 352-353 B14



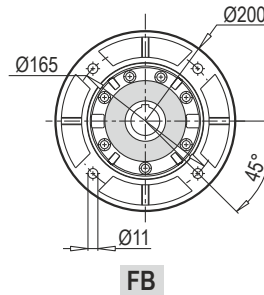
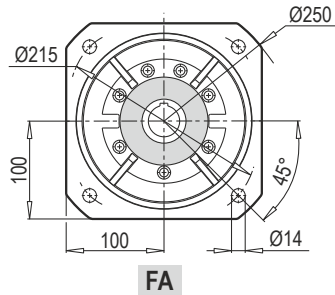
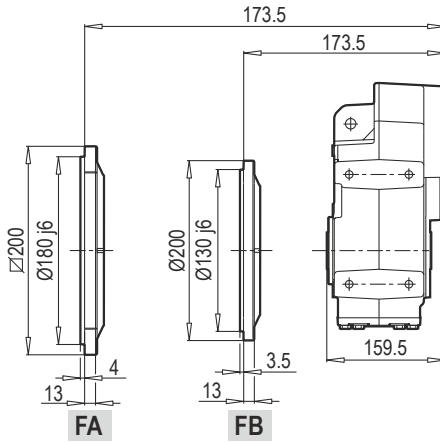
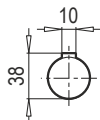
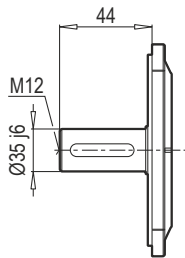
M 352-353



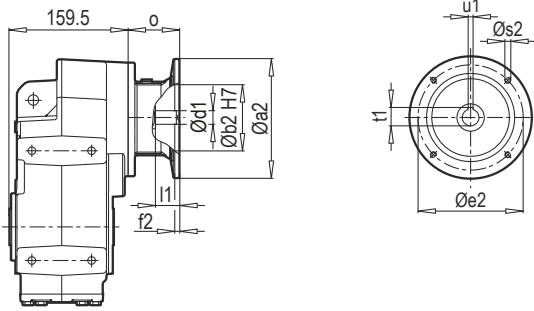
M 352-353...B14



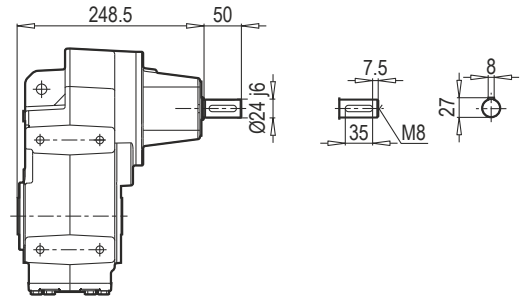
D/M 352-353...B5



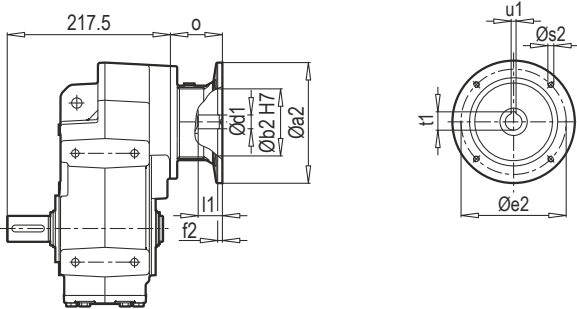
D 352-353 PAM B5/B14



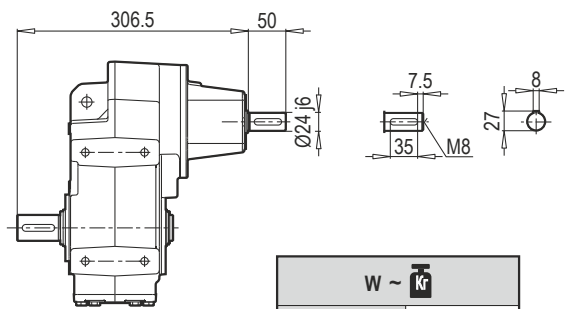
D 352-353 W



M 352-353 PAM B5/B14

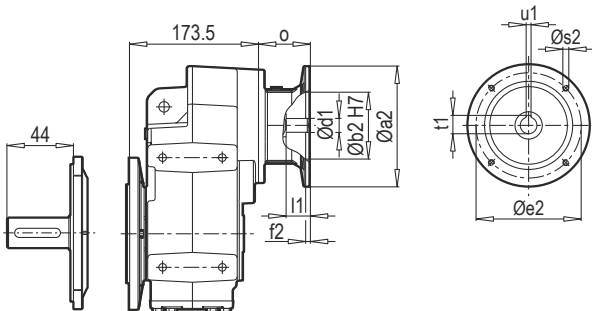


M 352-353 W

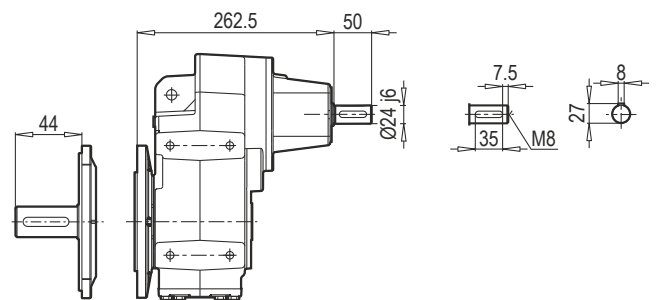


W ~	
D/M 352 - 353	25

D/M 352-353 B5 PAM B5/B14



D/M 352-353 B5 W



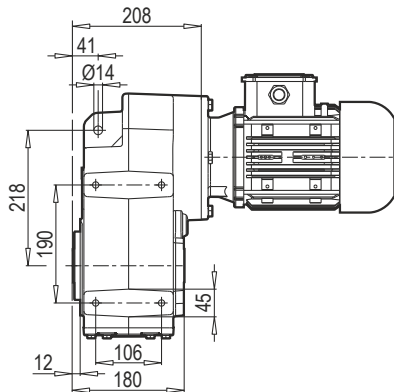
Редуктор	PAM B5	Øa2	Øb2	Øe2	f2	Øs2	Ød1	l1	t1	u1	o
D/M 352 - 353	63	140	95	115	4.5	8	11	25	12.8	4	57
	71	160	110	130	5	8	14	32	16.3	5	69
	80	200	130	165	5	10	19	42	21.8	6	90
	90	200	130	165	5	10	24	52	27.3	8	90
	100	250	180	215	5.5	12	28	62	31.3	8	105
	112	250	180	215	5.5	12	28	62	31.3	8	105

~		
PAM B5	D/M 352	D/M 353
63	-	23
71	24	24
80	25	25
90	25	25
100	29	-
112	29	-

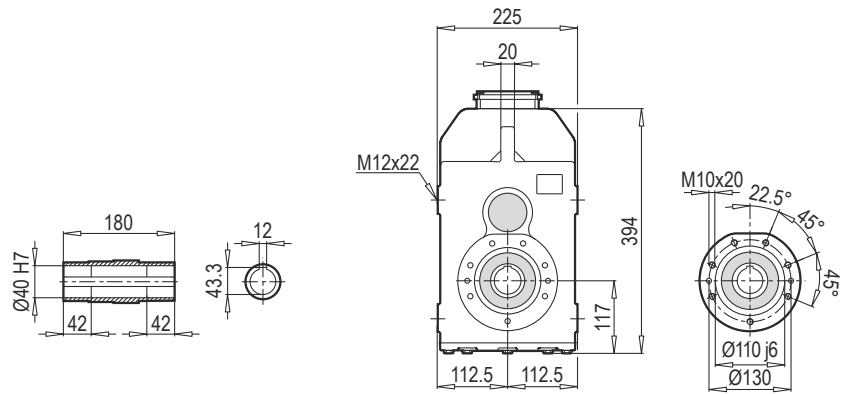
Редуктор	PAM B14	Øa2	Øb2	Øe2	f2	Øs2	Ød1	l1	t1	u1	o
D/M 352 - 353	63	90	60	75	2.5	6	11	25	12.8	4	57
	71	105	70	85	2.5	7	14	32	16.3	5	69
	80	120	80	100	3	7	19	42	21.8	6	90
	90	140	95	115	3	9	24	52	27.3	8	90
	100	160	110	130	3.5	9	28	62	31.3	8	105
	112	160	110	130	3.5	9	28	62	31.3	8	105

~	
PAM B14	D/M 352 - 353
63	22
71	23
80	24
90	24
100	26
112	26

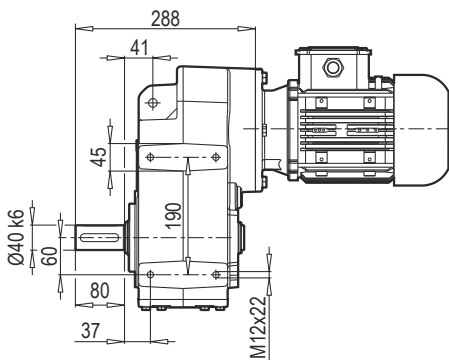
D 402-403



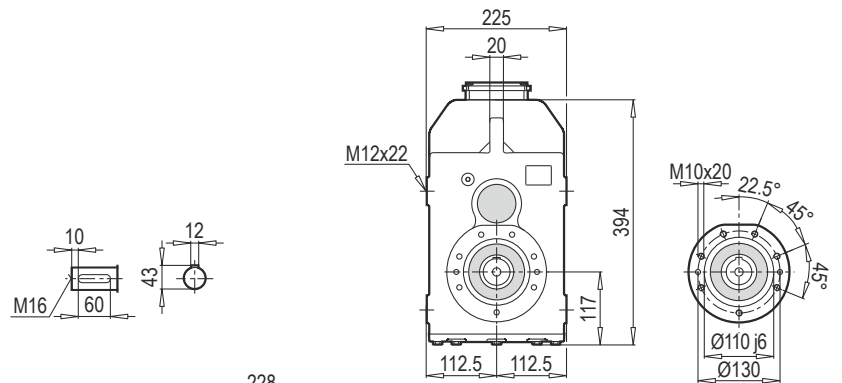
D 402-403...B14



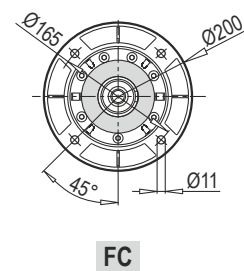
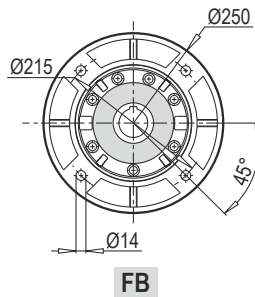
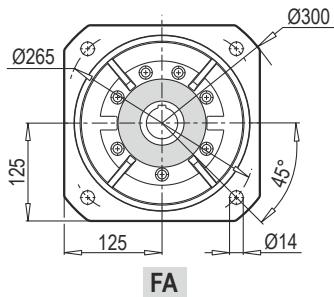
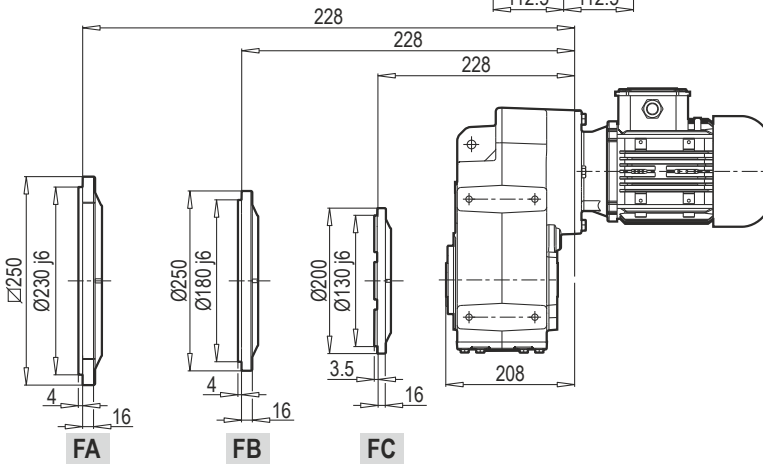
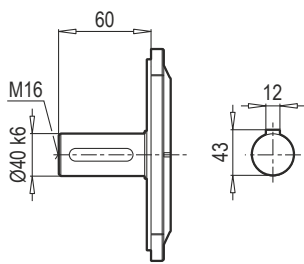
M 402-403



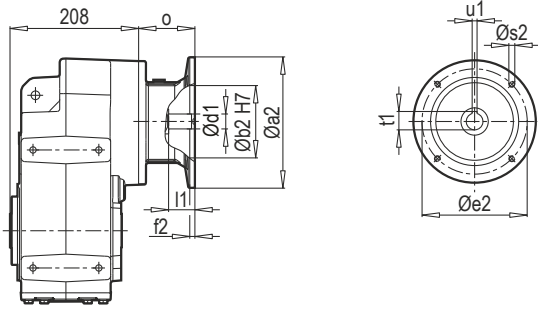
M 402-403...B14



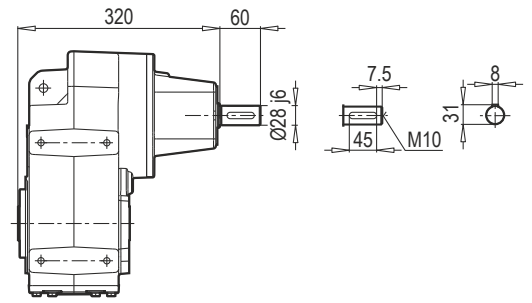
D/M 402-403...B5



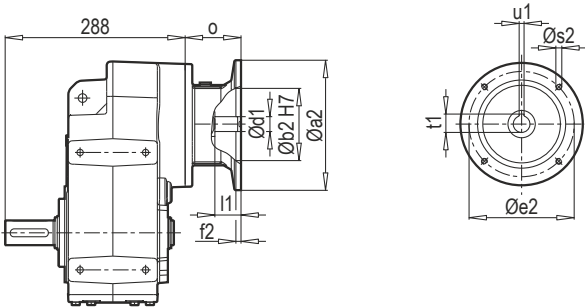
D 402-403 PAM B5/B14



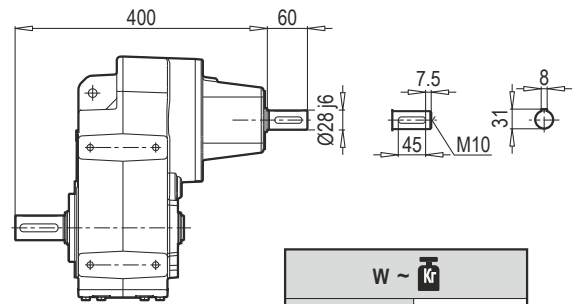
D 402-403 W



M 402-403 PAM B5/B14

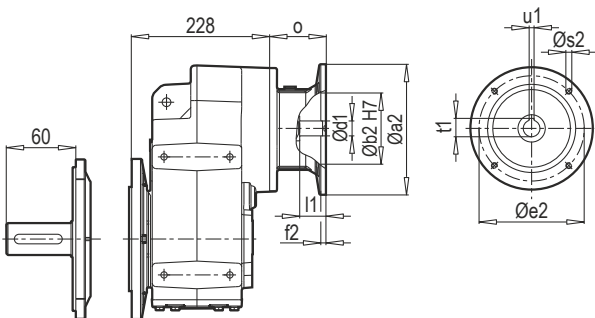


M 402-403 W

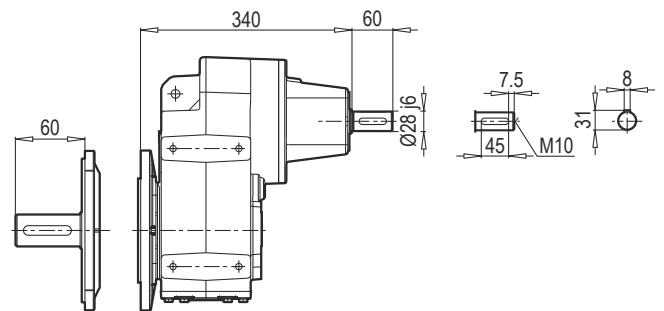


W ~	
D/M 402 - 403	39

D/M 402-403 B5 PAM B5/B14



D/M 402-403 B5 W



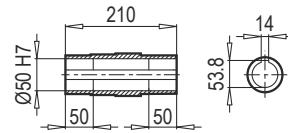
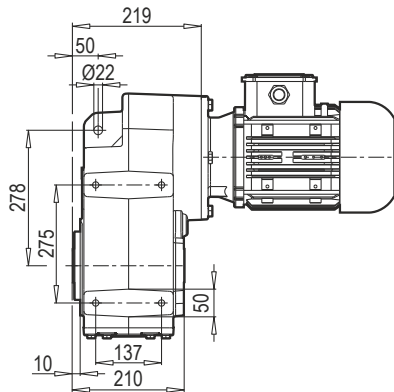
Редуктор	PAM B5	Øa2	Øb2	Øe2	f2	Øs2	Ød1	l1	t1	u1	o
D/M 402 - 403	71	160	110	130	5	8	14	32	16.3	5	49
	80	200	130	165	5	10	19	42	21.8	6	70
	90	200	130	165	5	10	24	52	27.3	8	70
	100	250	180	215	5.5	12	28	62	31.3	8	85
	112	250	180	215	5.5	12	28	62	31.3	8	85
	132	300	230	265	5.5	12	38	82	41.3	10	110

~		
PAM B5	D/M 402	D/M 403
71	-	34
80	37	37
90	37	37
100	39	39
112	39	39
132	43	-

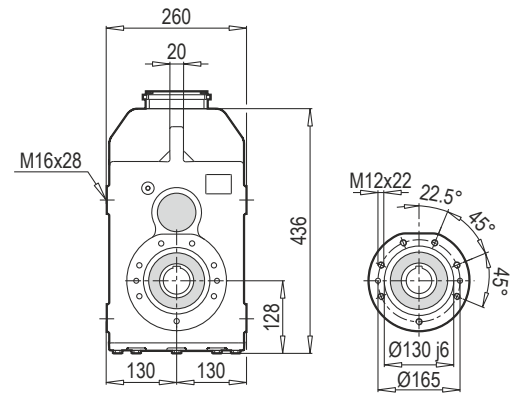
Редуктор	PAM B14	Øa2	Øb2	Øe2	f2	Øs2	Ød1	l1	t1	u1	o
D/M 402 - 403	71	105	70	85	2.5	7	14	32	16.3	5	49
	80	120	80	100	3	7	19	42	21.8	6	70
	90	140	95	115	3	9	24	52	27.3	8	70
	100	160	110	130	3.5	9	28	62	31.3	8	85
	112	160	110	130	3.5	9	28	62	31.3	8	85
	132	200	130	165	3.5	11	38	82	41.3	10	110

~	
PAM B14	D/M 402 - 403
71	32
80	33
90	33
100	35
112	35
132	41

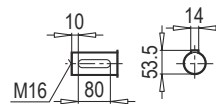
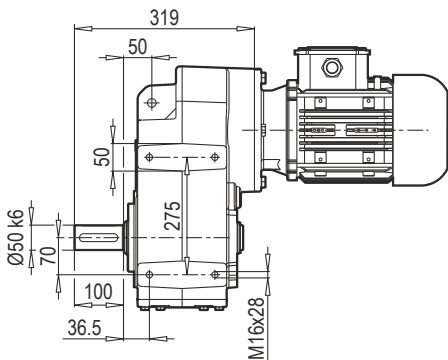
D 502-503



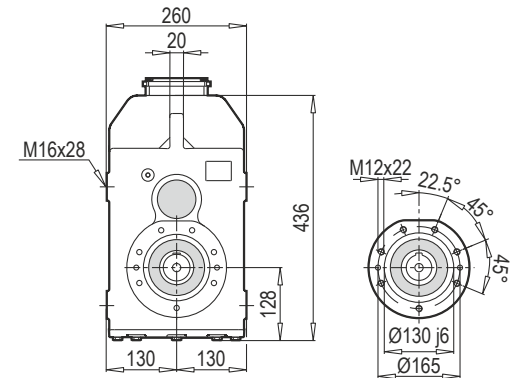
D 502-503...B14



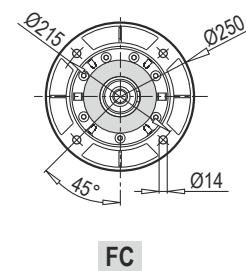
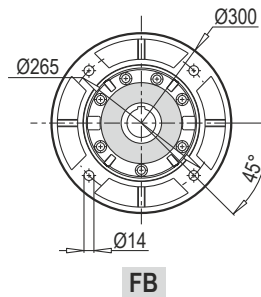
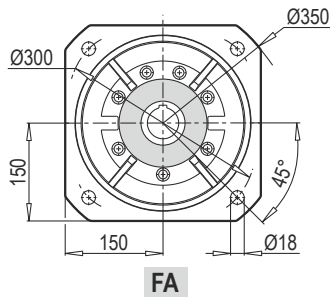
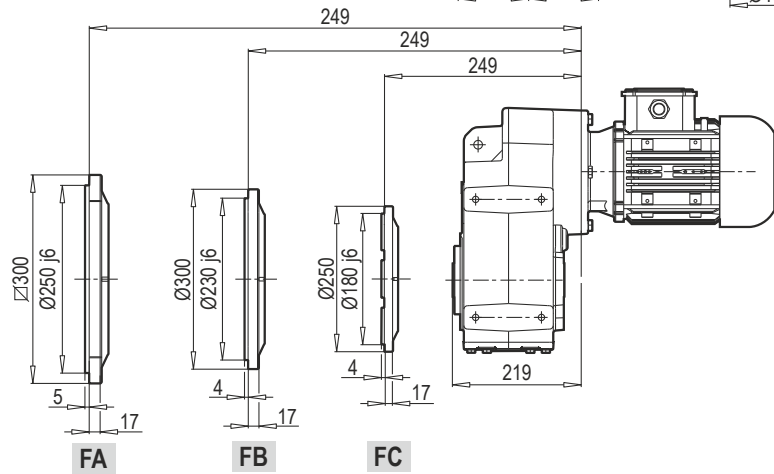
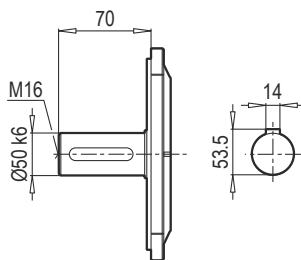
M 502-503



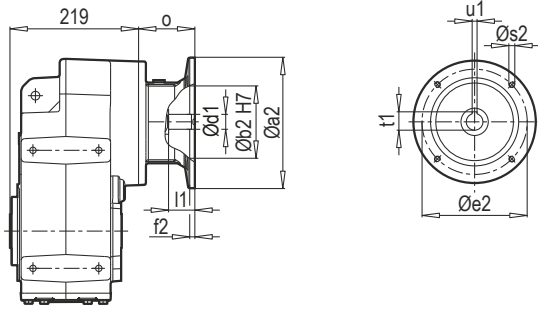
M 502-503...B14



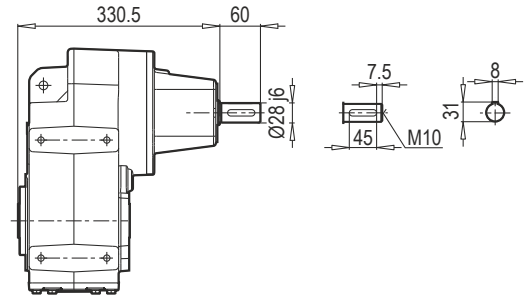
D/M 502-503...B5



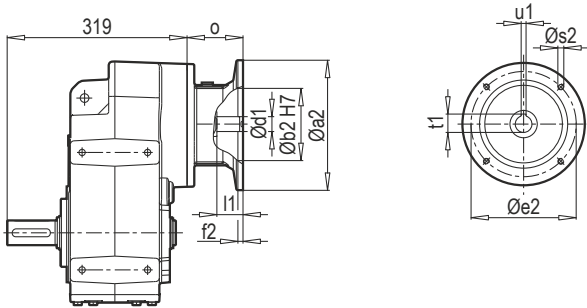
D 502-503 PAM B5/B14



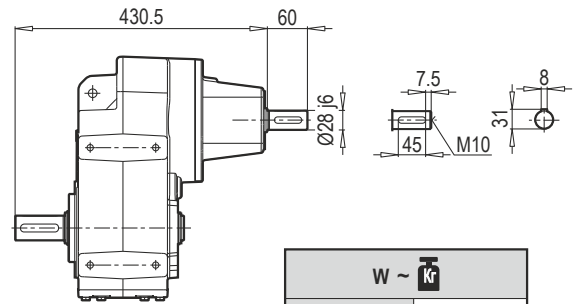
D 502-503 W



M 502-503 PAM B5/B14

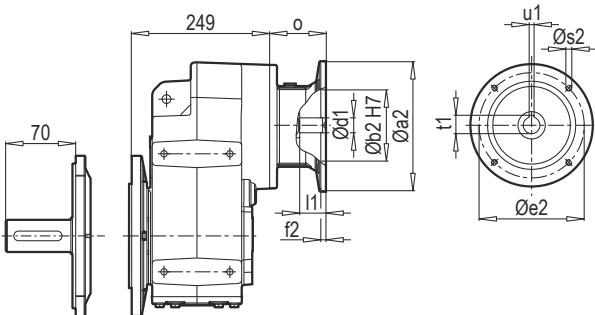


M 502-503 W

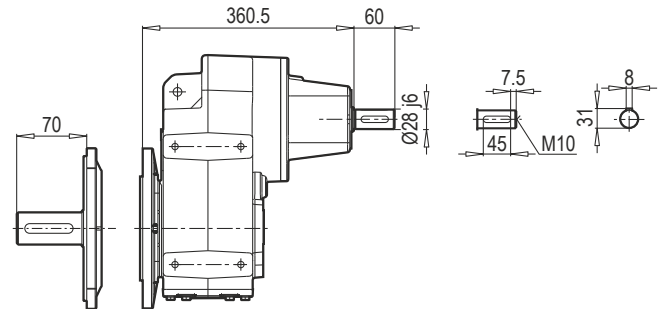


W ~ Kr	
D/M 502 - 503	50

D/M 502-503 B5 PAM B5/B14



D/M 502-503 B5 W



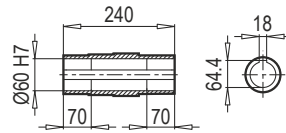
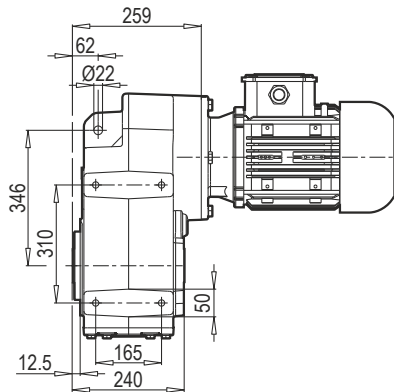
Редуктор	PAM B5	Øa2	Øb2	Øe2	f2	Øs2	Ød1	l1	t1	u1	o
D/M 502 - 503	71	160	110	130	5	8	14	32	16.3	5	49
	80	200	130	165	5	10	19	42	21.8	6	70
	90	200	130	165	5	10	24	52	27.3	8	70
	100	250	180	215	5.5	12	28	62	31.3	8	85
	112	250	180	215	5.5	12	28	62	31.3	8	85
	132	300	230	265	5.5	12	38	82	41.3	10	110
	160	350	250	300	7	16	42	112	45.3	12	158

~ Kr		
PAM B5	D/M 502	D/M 503
71	-	45
80	48	48
90	48	48
100	50	50
112	50	50
132	54	-
160	61	-

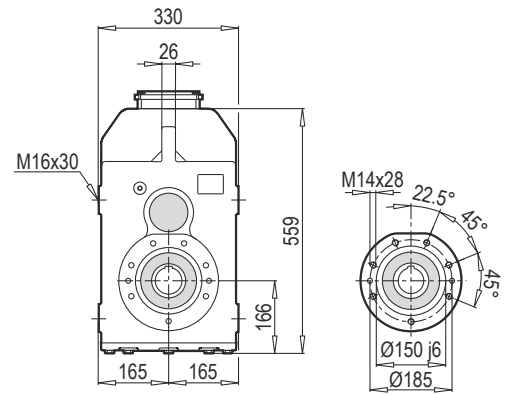
Редуктор	PAM B14	Øa2	Øb2	Øe2	f2	Øs2	Ød1	l1	t1	u1	o
D/M 502 - 503	71	105	70	85	2.5	7	14	32	16.3	5	49
	80	120	80	100	3	7	19	42	21.8	6	70
	90	140	95	115	3	9	24	52	27.3	8	70
	100	160	110	130	3.5	9	28	62	31.3	8	85
	112	160	110	130	3.5	9	28	62	31.3	8	85
	132	200	130	165	3.5	11	38	82	41.3	10	110

~ Kr	
PAM B14	D/M 502 - 503
71	43
80	44
90	44
100	46
112	46
132	51

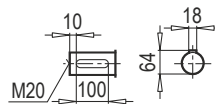
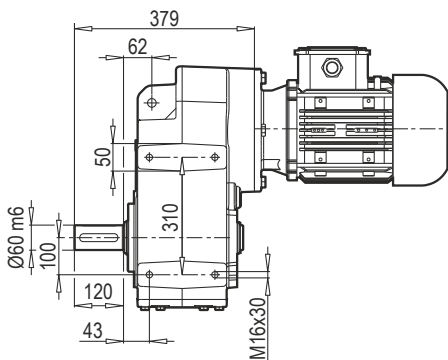
D 602-603



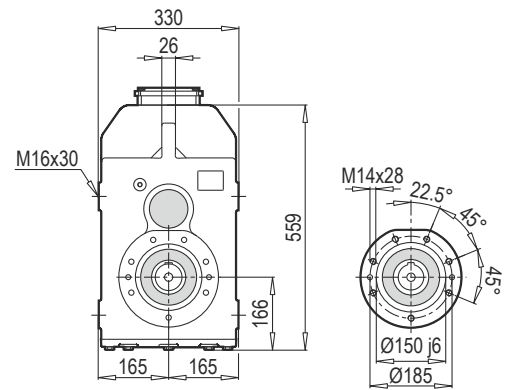
D 602-603...B14



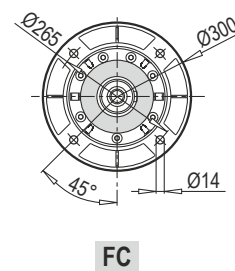
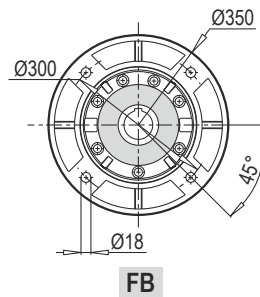
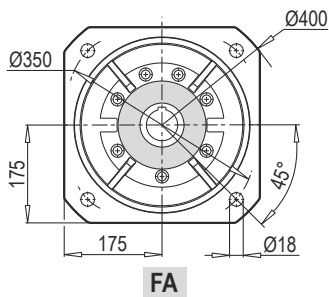
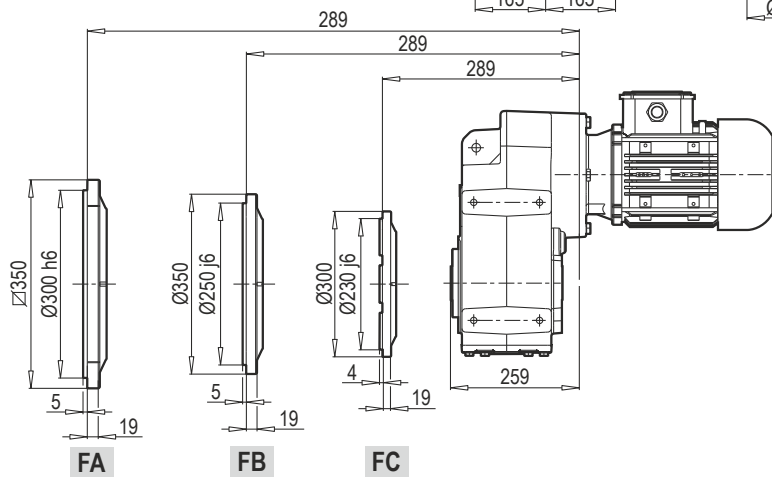
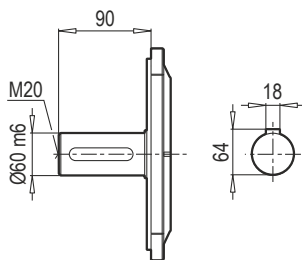
M 602-603



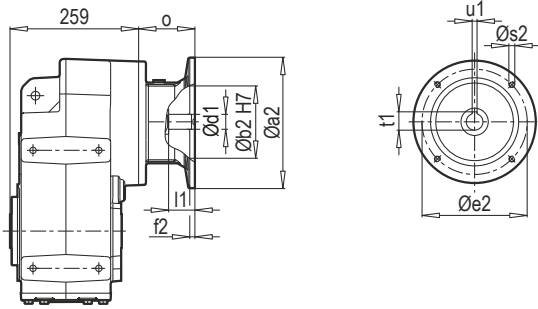
M 602-603...B14



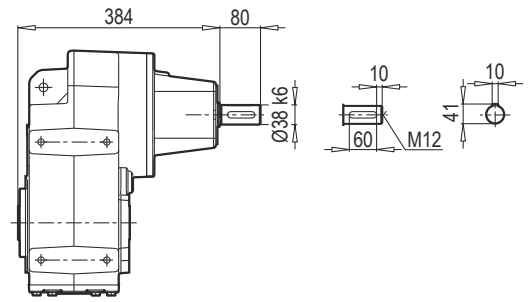
D/M 602-603...B5



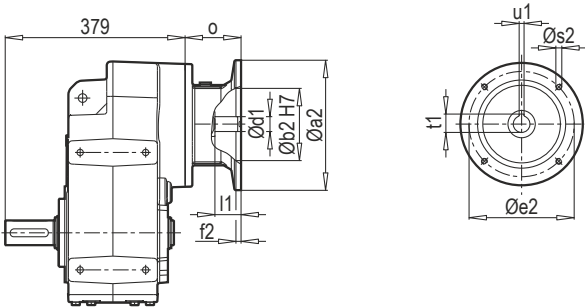
D 602-603 PAM B5/B14



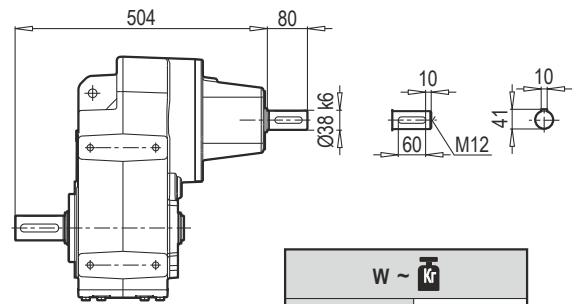
D 602-603 W



M 602-603 PAM B5/B14

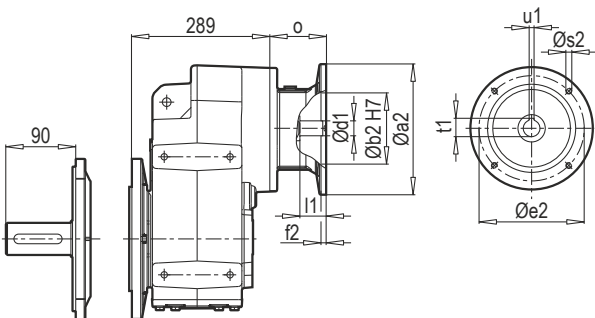


M 602-603 W

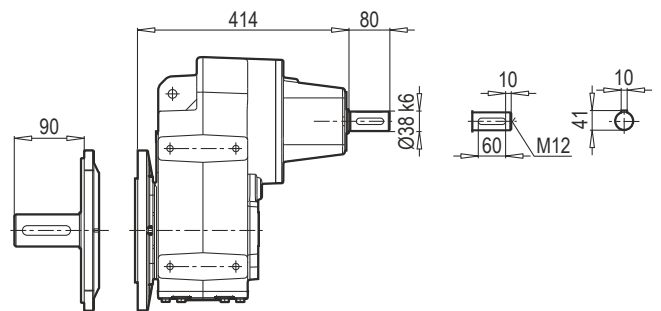


W ~	
D/M 602 - 603	92

D/M 602-603 B5 PAM B5/B14



D/M 602-603 B5 W



Редуктор	PAM B5	Øa2	Øb2	Øe2	f2	Øs2	Ød1	l1	t1	u1	o
D/M 602 - 603	80	200	130	165	5	10	19	42	21.8	6	61
	90	200	130	165	5	10	24	52	27.3	8	61
	100	250	180	215	5.5	12	28	62	31.3	8	76
	112	250	180	215	5.5	12	28	62	31.3	8	76
	132	300	230	265	5.5	12	38	82	41.3	10	101
	160	350	250	300	7	16	42	112	45.3	12	148
	180	350	250	300	7	16	48	112	51.8	14	148
	200	400	300	350	7	16	55	112	59.3	16	185

~		
PAM B5	D/M 602	D/M 603
80	83	83
90	83	83
100	87	87
112	87	87
132	90	90
160	96	-
180	96	-
200	112	-

Редуктор	PAM B14	Øa2	Øb2	Øe2	f2	Øs2	Ød1	l1	t1	u1	o
D/M 602 - 603	80	120	80	100	3	7	19	42	21.8	6	61
	90	140	95	115	3	9	24	52	27.3	8	61
	100	160	110	130	3.5	9	28	62	31.3	8	76
	112	160	110	130	3.5	9	28	62	31.3	8	76
	132	200	130	165	3.5	11	38	82	41.3	10	101

~	
PAM B14	D/M 602 - 603
80	80
90	80
100	82
112	82
132	88

Таблицы подбора моторных фланцев IEC и PAM

D 303 → Тип редуктора
M 303

Сервис-фактор выбирается из таблиц подбора мотор-редуктора, т.к. его значение одинаково как для редуктора, так и для редуктора с моторным фланцем PAM-IEC.

Страница каталога с таблицами выбора сервис-фактора

Редуктор	i	4-пол 50Гц 1400об/мин. n2 [мин-1]	Мамакс f _B =1 4 - пол. [Нм]	P _{1max} W f _B ≥ 1				IEC - PAM							
				4 - пол. 1400 об/мин [кВт]	FR1 [кН]	FR2 (M) [кН]	FR2 (D,KS) [кН]	f _B →	152 - 183						
D 303 M 303	314.13	4.5	350	0.17	1.4	6.0	6.0	63	71						
	256.27	5.5	350	0.21	1.4	6.0	6.0	63	71						
	217.41	6.4	350	0.25	1.4	6.0	6.0	63	71	80	90				
	198.40	7.1	350	0.27	1.3	6.0	6.0	63	71						
	177.36	7.9	350	0.30	1.3	6.0	6.0	63	71	80	90				
	137.31	10.2	350	0.39	1.3	6.0	6.0	63	71	80	90				
	117.10	12.0	350	0.45	1.3	6.0	6.0	63	71	80	90				
	95.53	14.7	350	0.56	1.3	6.0	6.0	63	71	80	90				
		73.96	18.9	350	0.73	1.2	6.0	6.0	63	71	80	90			

Передаточное число ←

Скорость на выходном валу ←

Крутящий момент на выходе ←

Значение максимальной мощности при сервис-факторе равном 1: f_B mit P_{1max} = 1 ←

Возможные моторные фланцы, применимые с данным типом редуктора и данным передаточным числом (размеры двигателя IEC в соответствии с DIN 50347)

Максимально допустимая радиальная нагрузка на выходном валу

Максимально допустимая радиальная нагрузка на входном валу

Редуктор	i	4-пол 50Гц 1400об/мин. n2 [МИН-1]	f _B =1 4 - пол. [НМ]	P _{1max} W f _B ≥ 1				IEC - PAM f _B → 152 - 183										
				4 - пол. 1400 об/мин	FR1 [кН]	FR2 (M) [кН]	FR2 (D,KS) [кН]											
D 303 M 303 W + PAM - IEC 	314.13	4.5	350	0.17	1.4	6.0	6.0	63	71									
	256.27	5.5	350	0.21	1.4	6.0	6.0	63	71									
	217.41	6.4	350	0.25	1.4	6.0	6.0	63	71	80	90							
	198.40	7.1	350	0.27	1.3	6.0	6.0	63	71									
	177.36	7.9	350	0.30	1.3	6.0	6.0	63	71	80	90							
	137.31	10.2	350	0.39	1.3	6.0	6.0	63	71	80	90							
	117.10	12.0	350	0.45	1.3	6.0	6.0	63	71	80	90							
	95.53	14.7	350	0.56	1.3	6.0	6.0	63	71	80	90							
	73.96	18.9	350	0.73	1.2	6.0	6.0	63	71	80	90							
	D 302 M 302 W + PAM - IEC 	73.89	18.9	350	0.72	1.2	6.0	6.0	71	80	90							
58.73		23.8	350	0.90	1.2	6.0	6.0	71	80	90								
53.04		26.4	350	1.00	1.2	5.9	5.9	71	80	90								
47.91		29.2	350	1.11	1.1	5.6	5.6	71	80	90								
43.27		32.4	350	1.23	1.1	5.4	5.4	71	80	90								
40.53		34.5	350	1.31	1.1	5.2	5.2	71	80	90	100	112						
37.09		37.7	330	1.35	1.1	5.1	5.1	71	80	90								
33.07		42.3	300	1.38	1.1	5.0	5.0	71	80	90	100	112						
30.46		46.0	290	1.45	1.1	4.9	4.9	71	80	90								
28.26		49.5	290	1.57	1.0	4.7	4.7	71	80	90	100	112						
26.24		53.4	290	1.69	1.0	4.6	4.6	71	80	90	100	112						
24.47		57.2	260	1.62	1.0	4.6	4.6	71	80	90	100	112						
21.40		65.4	260	1.85	1.0	4.3	4.3	71	80	90	100	112						
18.95		73.9	240	1.93	1.0	4.2	4.2	71	80	90	100	112						
16.57		84.5	240	2.21	0.9	4.0	4.0	71	80	90	100	112						
15.55		90.1	240	2.35	0.9	3.9	3.9	71	80	90	100	112						
13.95		100.3	210	2.30	0.9	3.9	3.9	71	80	90	100	112						
11.38		123.0	190	2.55	0.8	3.6	3.6	71	80	90	100	112						
8.81		158.9	170	2.95	0.7	3.4	3.4	71	80	90	100	112						

Редуктор	i	4-пол 50Гц 1400об/мин. n2 [мин-1]	f _B =1 4 - пол. [Нм]	P _{1max} W f _B ≥ 1				IEC - PAM f _B → 152 - 183									
				4 - пол. 1400 об/мин	FR1 [кН]	FR2 (M) [кН]	FR2 (D,KS) [кН]										
D 353 M 353 + 	267.38	5.2	600	0.34	1.4	10.0	4.0	63	71								
	217.97	6.4	600	0.42	1.3	10.0	4.0	63	71								
	185.05	7.6	600	0.50	1.3	10.0	4.0	63	71	80	90						
	150.85	9.3	600	0.61	1.3	10.0	4.0	63	71	80	90						
	126.43	11.1	600	0.73	1.3	10.0	4.0	63	71	80	90						
	99.67	14.0	600	0.92	1.3	10.0	4.0	63	71	80	90						
	81.25	17.2	600	1.13	1.2	10.0	4.0	63	71	80	90						
D 352 M 352 + PAM - IEC 	68.49	20.4	600	1.33	1.2	10.0	4.0	71	80	90							
	55.83	25.1	600	1.64	1.1	10.0	4.0	71	80	90							
	54.36	25.8	600	1.68	1.1	9.9	4.0	71	80	90	100	112					
	46.79	29.9	600	1.95	1.1	9.2	3.7	71	80	90							
	44.32	31.6	600	2.06	1.1	9.0	3.6	71	80	90	100	112					
	40.00	35.0	600	2.28	1.0	8.6	3.4	71	80	90	100	112					
	37.14	37.7	600	2.46	1.0	8.3	3.3	71	80	90	100	112					
	34.50	40.6	540	2.38	1.0	8.4	3.3	71	80	90	100	112					
	30.50	45.9	500	2.50	1.0	8.1	3.3	71	80	90	100	112					
	28.13	49.8	480	2.60	1.0	8.0	3.2	71	80	90	100	112					
	25.56	54.8	480	2.86	0.9	7.6	3.1	71	80	90	100	112					
	23.57	59.4	470	3.04	0.9	7.4	3.0	71	80	90	100	112					
	19.93	70.2	460	3.52	0.8	6.9	2.8		80	90	100	112					
	16.25	86.2	450	4.22	0.7	6.3	2.5		80	90	100	112					
	13.62	102.8	420	4.70	0.6	6.0	2.4		80	90	100	112					
	11.99	116.8	390	4.99	0.6	5.8	2.3		80	90	100	112					
	9.77	143.3	360	5.64	0.4	5.5	2.2		80	90	100	112					
8.19	170.9	330	6.17	0.4	5.2	2.1		80	90	100	112						

Редуктор	i	4-пол 50Гц 1400об/мин. n2 [МИН-1]	f _B =1 4 - пол. [Нм]	P _{1max} W f _B ≥ 1				IEC - PAM									
				4 - пол. 1400 об/мин	FR1 [кН]	FR2 (M) [кН]	FR2 (D,KS) [кН]	f _B → 152 - 183									
D 403 M 403 W 189 + PAM - IEC 189	360.25	3.9	1000	0.42	2.9	18.0	7.2	71	80	90							
	315.51	4.4	1000	0.48	2.9	18.0	7.2	71	80	90							
	292.09	4.8	1000	0.52	2.9	18.0	7.2	71	80	90							
	250.44	5.6	1000	0.61	2.9	18.0	7.2	71	80	90							
	203.06	6.9	1000	0.75	2.9	18.0	7.2	71	80	90							
	184.83	7.6	1000	0.82	2.9	18.0	7.2	71	80	90							
	158.93	8.8	1000	0.96	2.8	18.0	7.2	71	80	90							
	128.86	10.9	1000	1.19	2.8	18.0	7.2	71	80	90							
	117.30	11.9	1000	1.30	2.8	18.0	7.2	71	80	90							
	91.83	15.2	1000	1.67	2.7	18.0	7.2		80	90	100	112					
	74.45	18.8	1000	2.06	2.7	18.0	7.2		80	90	100	112					
	67.77	20.7	1000	2.26	2.6	18.0	7.2		80	90	100	112					
	D 402 M 402 W 189 + PAM - IEC 189	61.05	22.9	1000	2.41	2.6	18.0	7.1	80	90	100	112					
		53.44	26.2	1000	2.75	2.6	18.0	6.7	80	90	100	112					
49.50		28.3	1000	2.98	2.5	18.0	6.5	80	90	100	112						
42.38		33.0	1000	3.48	2.5	18.0	6.2	80	90	100	112	132					
39.44		35.5	1000	3.73	2.4	18.0	6.0	80	90	100	112						
34.36		40.7	1000	4.28	2.3	18.0	5.7	80	90	100	112	132					
31.28		44.8	1000	4.71	2.3	18.0	5.5	80	90	100	112	132					
28.22		49.6	900	4.69	2.3	18.0	5.4	80	90	100	112	132					
26.83		52.2	900	4.94	2.2	18.0	5.3	80	90	100	112	132					
23.60		59.3	800	4.99	2.2	17.8	5.1	80	90	100	112	132					
21.75		64.4	800	5.41	2.2	17.3	4.9	80	90	100	112	132					
19.80		70.7	770	5.72	2.1	16.8	4.8	80	90	100	112	132					
16.99		82.4	770	6.66	2.0	15.8	4.5	80	90	100	112	132					
15.42		90.8	770	7.33	1.9	15.3	4.4	80	90	100	112	132					
12.50		112.0	750	8.80	1.6	14.1	4.0	80	90	100	112	132					
11.38		123.0	700	9.03	1.6	13.8	3.9	80	90	100	112	132					
9.71		144.1	650	9.78	1.5	13.2	3.8	80	90	100	112	132					
7.88	177.8	600	11.13	1.3	12.3	3.5	80	90	100	112	132						
7.17	195.3	550	11.21	1.3	12.0	3.4	80	90	100	112	132						

Редуктор	i	4-пол 50Гц 1400об/мин. n2 [мин-1]	f _B =1 4 - пол. [Нм]	P _{1max} W f _B ≥ 1				IEC - PAM f _B → 152 - 183									
				4 - пол. 1400 об/мин	FR1 [кН]	FR2 (M) [кН]	FR2 (D,KS) [кН]										
D 503 M 503 W 191 + PAM - IEC 191	394.32	3.6	1600	0.62	2.9	22.0	9.0	71	80	90							
	345.35	4.1	1600	0.71	2.9	22.0	9.0	71	80	90							
	320.49	4.4	1600	0.76	2.9	22.0	9.0	71	80	90							
	274.13	5.1	1600	0.89	2.9	22.0	9.0	71	80	90	100	112					
	222.80	6.3	1600	1.10	2.8	22.0	9.0	71	80	90	100	112					
	203.06	6.9	1600	1.21	2.8	22.0	9.0	71	80	90	100	112					
	173.97	8.0	1600	1.41	2.8	22.0	9.0	71	80	90	100	112					
	141.39	9.9	1600	1.73	2.7	22.0	9.0	71	80	90	100	112					
	128.86	10.9	1600	1.90	2.7	22.0	9.0	71	80	90	100	112					
	110.73	12.6	1600	2.21	2.7	22.0	9.0	71	80	90	100	112					
	100.51	13.9	1600	2.44	2.6	22.0	9.0		80	90	100	112					
	81.69	17.1	1600	3.01	2.6	22.0	9.0		80	90	100	112					
	74.45	18.8	1600	3.29	2.5	22.0	9.0		80	90	100	112					
	D 502 M 502 W 191 + PAM - IEC 191	66.83	21.0	1600	3.53	2.5	22.0	8.8	80	90	100	112					
58.50		23.9	1600	4.03	2.4	22.0	8.4	80	90	100	112						
54.31		25.8	1300	3.53	2.5	22.0	8.4	80	90	100	112						
46.39		30.2	1600	5.08	2.2	22.0	7.7	80	90	100	112	132					
43.33		32.3	1300	4.42	2.3	22.0	7.7	80	90	100	112						
37.70		37.1	1500	5.86	2.1	22.0	7.2	80	90	100	112	132					
34.36		40.7	1400	6.00	2.1	22.0	7.0	80	90	100	112	132					
31.86		43.9	1500	6.93	2.0	22.0	6.7	80	90	100	112	132					
29.36		47.7	1500	7.52	1.9	22.0	6.5	80	90	100	112	132					
25.89		54.1	1500	8.53	1.7	21.8	6.2	80	90	100	112	132					
23.86		58.7	1500	9.25	1.6	21.1	6.0	80	90	100	112	132					
21.75		64.4	1400	9.47	1.6	20.6	5.9	80	90	100	112	132					
18.67		75.0	1400	11.03	1.4	19.4	5.5	80	90	100	112	132					
16.88		83.0	1300	11.30	1.3	18.9	5.4	80	90	100	112	132	160				
13.72		102.1	1200	12.84	1.1	17.7	5.1	80	90	100	112	132	160				
12.50		112.0	1000	11.74	1.2	17.6	5.0	80	90	100	112	132	160				
10.63		131.7	950	13.06	1.1	16.7	4.8	80	90	100	112	132	160				
8.64	162.0	900	15.23	0.7	15.6	4.5	80	90	100	112	132	160					
7.88	177.8	850	15.78	0.6	15.2	4.3	80	90	100	112	132	160					

Редуктор	i	4-пол 50Гц 1400об/мин. n2 [МИН-1]	f _B =1 4 - пол. [Нм]	P _{1max} W f _B ≥ 1				IEC - PAM f _B → 152 - 183									
				4 - пол. 1400 об/мин	FR1 [кН]	FR2 (M) [кН]	FR2 (D,KS) [кН]										
D 603 M 603 W 193 + PAM - IEC 193	343.64	4.1	3000	1.36	3.9	30.0	11.2	80	90	100	112						
	300.83	4.7	3000	1.56	3.9	30.0	11.2	80	90	100	112						
	279.86	5.0	3000	1.67	3.9	30.0	11.2	80	90	100	112						
	238.56	5.9	3000	1.96	3.9	30.0	11.2	80	90	100	112	132					
	194.28	7.2	3000	2.41	3.9	30.0	11.2	80	90	100	112	132					
	177.25	7.9	3000	2.64	3.9	30.0	11.2	80	90	100	112	132					
	150.99	9.3	3000	3.10	3.9	30.0	11.2	80	90	100	112	132					
	133.43	10.5	3000	3.51	3.8	30.0	11.2	80	90	100	112	132					
	122.97	11.4	3000	3.80	3.8	30.0	11.2	80	90	100	112	132					
	112.19	12.5	3000	4.17	3.8	30.0	11.2	80	90	100	112	132					
	86.78	16.1	3000	5.39	3.8	30.0	11.2				100	112	132				
	70.67	19.8	2700	5.96	3.7	30.0	11.2				100	112	132				
	D 602 M 602 W 193 + PAM - IEC 193	66.88	20.9	3000	6.80	3.7	30.0	11.0	80	90	100	112	132				
54.47		25.7	2600	7.24	3.7	30.0	10.5	80	90	100	112	132					
49.69		28.2	2400	7.32	3.7	30.0	10.3	80	90	100	112	132					
44.19		31.7	3000	10.30	3.6	30.0	9.1	80	90	100	112	132					
41.65		33.6	3000	10.94	3.5	30.0	8.9			100	112	132	160	180			
35.72		39.2	3000	12.75	3.5	29.1	8.3			100	112	132	160	180			
33.92		41.3	3000	13.43	3.5	28.4	8.1			100	112	132	160	180			
30.95		45.2	3000	14.71	3.4	27.2	7.8			100	112	132	160	180			
29.04		48.2	3000	15.70	3.4	26.4	7.5			100	112	132	160	180			
26.54		52.8	3000	17.17	3.3	25.3	7.2			100	112	132	160	180			
23.65		59.2	2900	18.63	3.3	24.3	6.9			100	112	132	160	180			
21.58		64.9	2800	19.72	3.2	23.6	6.7			100	112	132	160	180			
17.30		80.9	2600	22.89	3.1	21.9	6.3						160	180	200		
14.09		99.4	2400	25.95	3.0	20.6	5.9						160	180	200		
12.85		108.9	2200	26.08	3.0	20.5	5.9						160	180	200		
11.65		120.1	1900	24.90	3.0	20.7	5.9						160	180	200		
9.49		147.5	1700	27.36	2.9	19.6	5.6						160	180	200		
8.66	161.7	1500	26.46	3.0	19.6	5.6						160	180	200			

ООО "РусАвтоматизация"