

ПАСПОРТ

Наименование:

Емкостные неинвазивные сигнализаторы
уровня жидкости
серии **EMA CD**



Поставщик:
ООО "РусАвтоматизация"
г. Челябинск, ул. Гагарина, д. 5, оф. 507

РусАвтоматизация.РФ
8-800-775-09-57

Обозначение:

Наименование:

Емкостный датчик уровня, выход: 3-проводный PNP NO/NC / NPN NO/NC, рабочее напряжение 10...36 В DC, рабочая температура -25...80°C, IP67

1. Описание

Накладные датчики уровня ЕМА CD – это серия миниатюрных сигнализаторов уровня для контроля жидкостей, гранул и порошков в неметаллической таре, такой как стеклянные или пластиковые емкости.

В основе работы прибора лежит инновационная технология, которая позволяет расширить диапазон чувствительности до 25 мм, за счет чего обеспечивается бесконтактное срабатывание.

Для ввода в эксплуатацию неинвазивного датчика достаточно установить прибор на стенку бака или трубку байпасной колонки с помощью пластиковых хомутов. Конфигурация сенсора довольно проста, требуется лишь выбрать алгоритм работы (NO или NC) и, при необходимости, более точно задать уровень срабатывания. Высокая степень защиты корпуса IP67 позволяет использовать модель как в лабораторных, так и в промышленных условиях.

2. Принцип работы

Датчик уровня серии CD по принципу действия относится к емкостному типу приборов. Устройство образует с землей пространственный конденсатор, в котором диэлектриком изначально является воздух. Когда вблизи чувствительной поверхности датчика оказывается вещество с более высоким значением диэлектрической проницаемости (больше 1), емкость конденсатора увеличивается. Это изменение и вызывает срабатывание датчика.

Настройка и управление осуществляются путем поднесения металлической пластины (входит в комплект) к контактной поверхности на корпусе датчика. Для индикации состояния дискретного выхода и корректности работы устройства используются красный, желтый и зеленый светодиоды.

3. Применение

Накладной датчик уровня ЕМА серии CD может быть использован на химических предприятиях, пищевых производствах, в лабораториях и других отраслях, где рабочей жидкостью являются:

3. Применение (продолжение)

- чистая и грязная вода;
- хладагенты;
- масла;
- дизель, бензин;
- растворители и пр.

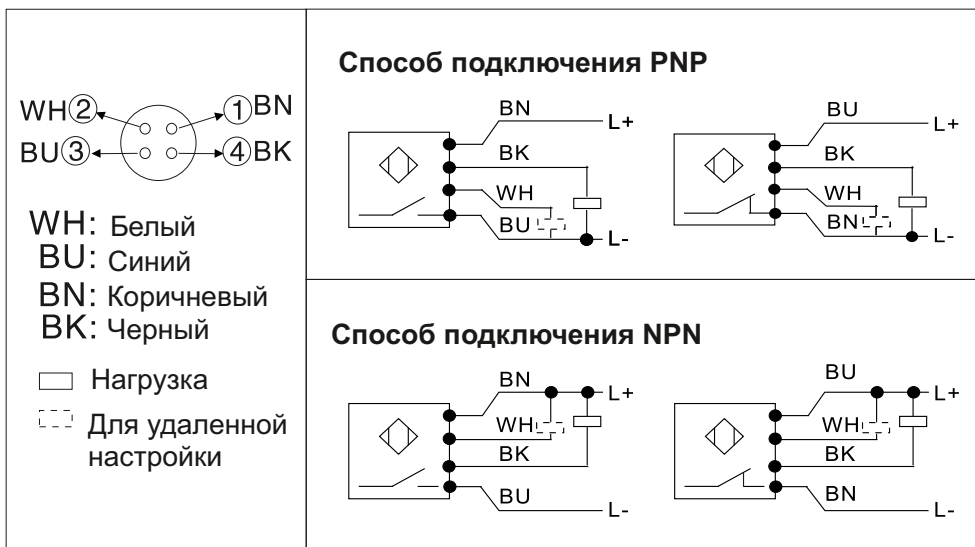
Кроме того, сигнализатор позволяет контролировать уровень таких сыпучих материалов, как сахар, зерно, стиральный порошок, полимерные гранулы и др.

Прибор применяется для емкостного оборудования из стеклянных и пластиковых материалов. Под эти параметры подходят следующие виды тары:




- уровнемерная трубка;
- байпасные прозрачные индикаторы;
- еврокуб;
- бочки из пластика;
- аквариумные комплексы.

С помощью сигнализаторов определяют достижение средой минимального максимального или промежуточного уровня, а также фиксируют наличие, жидкости в трубопроводе.

4. Схема подключения



5. Технические характеристики

Параметр	Значение		
Размер	35x70 мм		
Тип	Стандартный	Стандартный	С ручкой регулировки
Стандарт	Кабель	Разъем	Кабель
Диапазон измерения	25 мм	25 мм	15 мм
3 wire PNP NO/NC	CD0001	CD0003	CD0011
3 wire NPN NO/NC	CD0002	CD0004	CD0012
Внешний вид			
Чувствительная поверхность	не заподлицо	не заподлицо	не заподлицо
Рабочее напряжение, В	10...36 В DC	10...36 В DC	10...36 В DC
Ток нагрузки, мА	200 мА	200 мА	250 мА
Защита от короткого замыкания	Импульсная	Импульсная	Импульсная
Защита от обратной полярности	Есть	Есть	Есть
Защита от перегрузки	Есть	Есть	Есть
Падение напряжения, В	>2,5	>2,5	>2,5
Потребляемый ток, мА	< 30(24 В DC)	< 30(24 В DC)	< 15(24 В DC)

5. Технические характеристики (продолжение)

Параметр		Значение		
3-проводная схема PNP NO/NC		CD0001	CD0003	CD0011
3-проводная схема NPN NO/NC		CD0002	CD0004	CD0012
Реальный диапазон измерений, мм		25 ± 10%	25 ± 10%	15 ± 10%
Рабочий диапазон, мм		0...20	0...20	0...15
Смещение точки переключения, %Sr		-15...15		
Гистерезис, % Sr		1...15		
Частота переключения, Гц		5	5	40
Температура окружающей среды, °C		-25...+80		
Степень защиты		IP67		
Корректирующие коэффициенты		Вода=1/стекло примерно 0,4/керамика примерно 0,2/PVC примерно 0,2		
Материал корпуса		PA66+GF	PA66+GF	PP+PC
Состояние переключения	Дисплей светодиодный	Желтый (90°)	Желтый (90°)	Зеленый/Красный двойной цвет
	Индикатор работы	Зеленый (90°)	Зеленый (90°)	
	Функциональный светодиод	Красный (90°)	Красный (90°)	
Присоединение		PVC-кабель/2 м; 4x0,14 мм ²	Разъем M8	PVC-кабель/2 м; 4x0,14 мм ²
Аксессуары		Металлическая пластина	Металлическая пластина	Отвертка с 4-мя прокладками

6. Размеры

CD0001

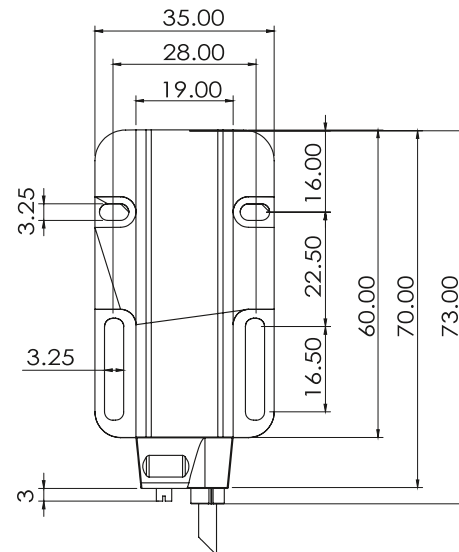
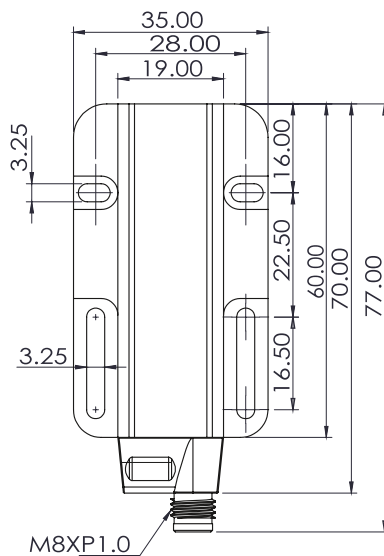
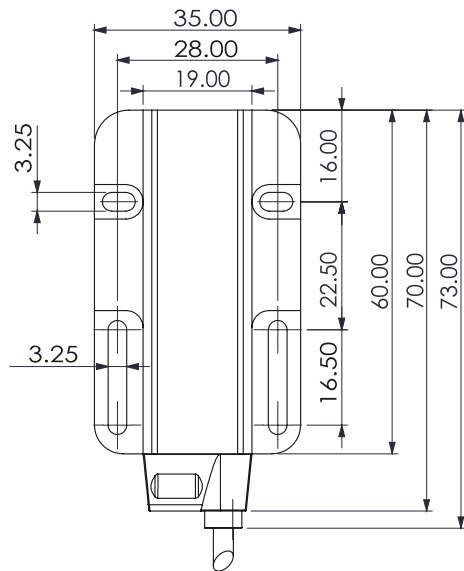
CD0002

CD0003

CD0004

CD0011

CD0012



Размеры указаны в мм

Гарантийные обязательства:

Гарантийный срок - 12 месяцев с даты отгрузки.

М.П.

Паспорт на каждые 10 единиц товара в транспортной таре - 1 шт.

Дата отгрузки:

Серийный(-е) номер(а):

« ____ » _____ 20 ____ г.
