

Поршневой пневмовибратор XSON-FAL



Обозначение: XSON FAL-_____

Описание: XSON-FAL - это компактные и надёжные поршневые пневмовибраторы с открытым штоком поршня, которые подходят для широкого спектра задач:

- Устранение заторов в зернопроводах, самотёках и воронках;
- Опорожнение бункеров и силосов;
- Предотвращение налипания материала на стенках ёмкости для хранения;
- Разрыхление и утрамбовка сыпучих материалов.

В промышленном производстве пневмовибраторы XSON-FAL применяют для опорожнения грохотов, дробилок и сепараторов, работающих с измельченным и увлажненным материалом.

Вибраторы соответствуют исполнению У категории 1 по ГОСТ 15150-69.

1. Принцип работы

Поршневой пневмовибратор XSON-FAL производит линейные колебания с возможностью изменения частоты ударов за счёт регулирования давления подаваемой воздушной массы в корпус поршня. Рабочий ход возникает при подаче через впускное отверстие сжатого воздуха. Воздушная масса прижимает поршень в направлении крышки. Когда поршень выходит из заданного положения, сжатый воздух поступает в камеру с обратного торца поршня (камера со стороны крышки) через контрольные отверстия в поршне, что толкает его в обратном направлении от крышки. Когда другое контрольное отверстие в поршне достигает камеры выхода воздуха, камера вентилируется и процесс начинается снова.

Главная особенность данного пневмовибратора заключается в его конструкции. Поршень имеет продолжение в виде выходящего из корпуса штока, который наносит точечные удары по емкости, что обеспечивает сконцентрированное в месте установки вибратора встряхивающее воздействие на сыпучий материал.

2. Требования к эксплуатации

Температура эксплуатации: -20...+80°C.

Требуется использовать 5-ти микронный фильтр при подаче воздуха. Требуется использовать масло с классом вязкости ISO VG 15, т.е. масло с кинематической вязкостью 15 мм²/с (15 сСт) при температуре подаваемого воздуха 40°C (Например: Kluber Airpress 15 или Liqui Moly Ladebordwand-Oil VG 15).

Ни в коем случае не путать канал для подключения воздуха с каналом его выхода.

Всегда подключать глушитель в канал выхода воздуха перед началом работ.



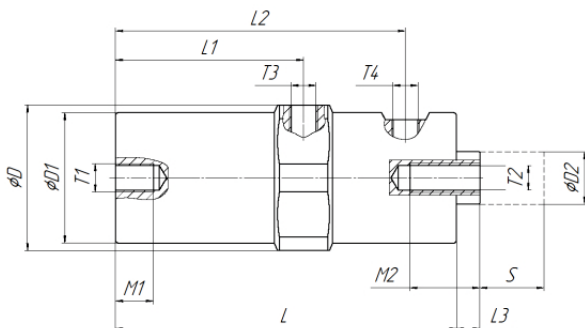
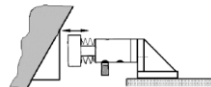
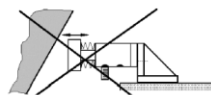
- 🌐 rusавтоматизация.рф
- ✉ info@rusautomation.ru
- ☎ 8 800 775 09 57
- 📍 г. Челябинск, Гагарина, 5

При установке крепить пневмовибратор винтом с шестигранной головкой, использование винтов и болтов с плоской головкой не допускается. Класс прочности используемых болтов не менее 8,8. Необходимо использование гроверной шайбы, использование плоской шайбы не допускается. Проводить повторную затяжку болтов каждый месяц.

3. Технические характеристики

Уровень шума: до 95 дБА.

Модель	Рабочее давление	Частота (колебаний в минуту)	Сила	Потребление воздуха
FAL-18	0,2...0,6МПа	1420...2250	60...205 Н	20...60 л/мин
FAL-25	0,2...0,6МПа	1130...2020	120...530 Н	40...150 л/мин
FAL-35	0,2...0,6МПа	1080...1990	205...655 Н	75...350 л/мин



Модель	Габариты
FAL-18	L=117 мм, L1=64,5 мм, L2=99,5 мм, L3=8 мм, D=53 мм, D1=48 мм, D2=18мм, T1=M10, T2=M10, T3=G1/8, T4=G1/8, M1=13 мм, M2=24 мм, S=38 мм.
FAL-25	L=139 мм, L1=75 мм, L2=121 мм, L3=8 мм, D=69 мм, D1=60 мм, D2=25 мм, T1=M16, T2=M16, T3=G1/4, T4=G1/4, M1=14 мм, M2=23 мм, S=42 мм.
FAL-35	L=140 мм, L1=73 мм, L2=122 мм, L3=12 мм, D=88 мм, D1=78 мм, D2=35мм, T1=M16, T2=M16, T3=G1/4, T4=G1/4, M1=14 мм, M2=25 мм, S=43 мм.

4. Требования к хранению и транспортированию

Вибраторы должны храниться в сухом помещении, соответствующем категории 2 по ГОСТ 15150-69.

Транспортирование допускается всеми принятыми транспортными средствами, соответствующими категории 5 по ГОСТ 15150-69.

5. Комплект поставки:

- 1) Поршневой пневмовибратор XSON-FAL - 1 шт;
- 2) Пневмоглушитель - 1 шт;
- 3) Прямой цанговый фитинг с резьбой для подключения подачи воздуха - 1 шт;
- 4) Паспорт устройства - 1 шт.

6. Гарантийные обязательства

Гарантийный срок - 12 месяцев с даты ввода в эксплуатацию, но не более 18 месяцев с даты отгрузки.

Серийный номер:

Дата отгрузки:

М.П. ОТК

«__» _____ 20__ г.