

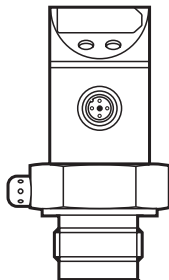


Инструкция по эксплуатации  
Электронный датчик давления

**PF295x**

**RU**

11426183 / 00 11 / 2021



# Содержание

1 Введение .....	3
1.1 Используемые символы .....	3
2 Инструкции по безопасной эксплуатации .....	3
3 Функции и ключевые характеристики .....	4
3.1 Области применения .....	4
4 Функционал .....	4
4.1 Обработка измеренных сигналов .....	4
4.2 Контроль давления / коммутационная функция .....	5
4.3 Контроль давления / аналоговая функция .....	5
5 Установка .....	7
6 Электрическое подключение .....	9
7 Рабочие элементы и индикация .....	10
8 Меню .....	11
8.1 Структура меню .....	11
8.2 Пояснения к меню .....	12
9 Настройка параметров .....	13
9.1 Основная настройка параметров .....	13
9.2 Дополнительная конфигурация дисплея .....	14
9.3 Настройка выходного сигнала .....	15
9.3.1 Настройка функции на выходе .....	15
9.3.2 Настройка пределов переключения .....	15
9.3.3 Масштабирование аналогового значения .....	15
9.4 Дополнительные настройки пользователя .....	15
9.4.1 Калибровка нулевой точки .....	15
9.4.2 Сброс калибровки .....	16
9.4.3 Настройка времени задержки для коммутационных выходов .....	16
9.4.4 Настройка функции выхода .....	16
9.4.5 Настройка демпфирования для коммутационного сигнала .....	16
9.4.5 Настройка демпфирования для аналогового сигнала .....	16
9.5 Сервисные функции .....	16
9.5.1 Считывание мин./макс. значений давления в системе .....	16
10 Эксплуатация .....	17

10.1 Считывание установленных значений параметров .....	17
10.2 Индикация ошибки.....	17
10.3 Очистка крышки фильтра.....	18

## 1 Введение

### 1.1 Используемые символы

► Инструкция

> Реакция, результат

[...] Обозначение кнопок, выключателей или индикации

→ Ссылка на соответствующий раздел



Важное примечание

Несоблюдение может привести к неправильному функционированию или помехам.

RU

## 2 Инструкции по безопасной эксплуатации

- Описанный прибор является субкомпонентом для интеграции в систему.
  - Производитель несет ответственность за безопасность системы.
  - Производитель системы обязуется выполнить оценку риска и создать документацию в соответствии с правовыми и нормативными требованиями, которые должны быть предоставлены оператору и пользователю системы. Эта документация должна содержать всю необходимую информацию и инструкции по технике безопасности для оператора, пользователя и, если применимо, для любого обслуживающего персонала, уполномоченного изготовителем системы.
- Прочитайте эту инструкцию перед настройкой прибора и храните её на протяжении всего срока эксплуатации.
- Прибор должен быть пригодным для соответствующего применения и условий окружающей среды без каких-либо ограничений.
- Используйте датчик только по назначению (→ Функции и ключевые характеристики).
- Используйте датчик только в допустимой среде (→ Техническая характеристика).

- Если не соблюдаются инструкции по эксплуатации или технические параметры, то возможны травмы обслуживающего персонала или повреждения оборудования.
- Производитель не несет ответственности или гарантии за любые возникшие последствия в случае несоблюдения инструкций, неправильного использования прибора или вмешательства в прибор.
- Установка, электрическое подключение, ввод в эксплуатацию, программирование, настройка, эксплуатация и техническое обслуживание продукта должно производиться квалифицированным и авторизованным персоналом.

### 3 Функции и ключевые характеристики

Датчик давления предназначен для измерения давления в системах контроля и управления технологическими процессами и оборудованием.

#### 3.1 Области применения

Тип давления: относительное давление



Информация о номинальном давлении и разрывном давлении → техническая характеристика.



Примите соответствующие меры во избежание возникновения избыточного статического и динамического давления, превышающих давление перегрузки.

Не превышайте указанного разрывного давления. Прибор может быть разрушен даже при кратковременном превышении разрывного давления. **ВНИМАНИЕ:** Опасность поражения!

### 4 Функционал

#### 4.1 Обработка измеренных сигналов

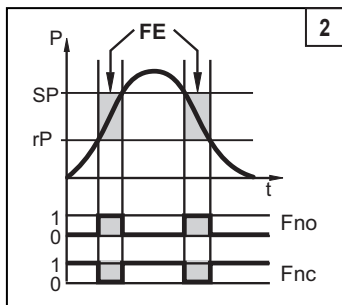
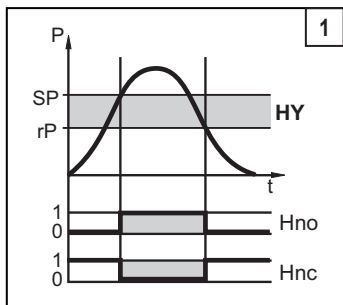
- Прибор показывает текущее давление в системе.
- Датчик формирует 2 выходных сигнала согласно настройке параметров.

<b>OUT1</b>	• коммутационный сигнал для предельных значений давления
<b>OUT2</b>	• коммутационный сигнал для предельных значений давления • аналоговый сигнал 4...20 мА • аналоговый сигнал 0...10 В

## 4.2 Контроль давления / коммутационная функция

OUTx переключается при расходе выше или ниже установленных предельных значений (SPx, rPx). Следующие функции могут быть выбраны:

- Функция гистерезиса / нормально открытый: [OUx] = [Hno] (→ рис. 1).
- Функция гистерезиса / нормально закрытый: [OUx] = [Hnc] (→ рис. 1).  
Сначала установите точку срабатывания (SPx), затем установите точку сброса (rPx) с требуемой разностью.
- Функция окна / нормально открытый: [OUx] = [Fno] (→ рис. 2).
- Функция окна / нормально закрытый: [OUx] = [Fnc] (→ рис. 2).  
Ширина окна регулируется интервалом между SPx и rPx. SPx = максимальное значение, rPx = минимальное значение.



P = давление в системе; HY = гистерезис; FE = окно

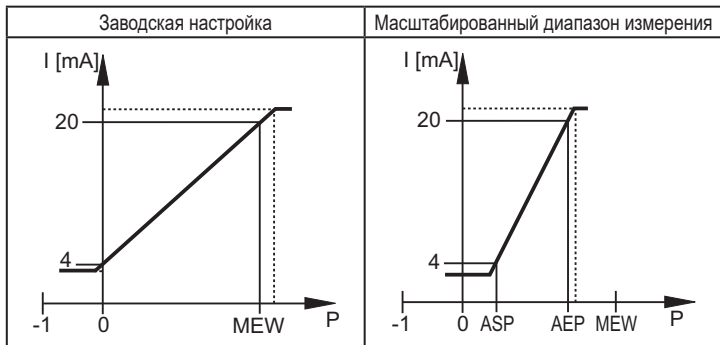
## 4.3 Контроль давления / аналоговая функция

Аналоговый сигнал может быть настроен.

- [OU2] определяет, достигается ли диапазон измерения с помощью выходного сигнала 4...20 мА ([OU2] = [I]) или сигнала 0...10 В ([OU2] = [U]).
- При помощи настройки параметра ASP задается значение, при котором выходной сигнал будет равен 4 мА / 0 В.
- При помощи настройки параметра AEP задается значение, при котором выходной сигнал будет равен 20 мА / 10 В.

Минимальное расстояние между [ASP] и [AEP] = 25% конечного значения диапазона измерения (масштаб 1:4).

## Токовый выход

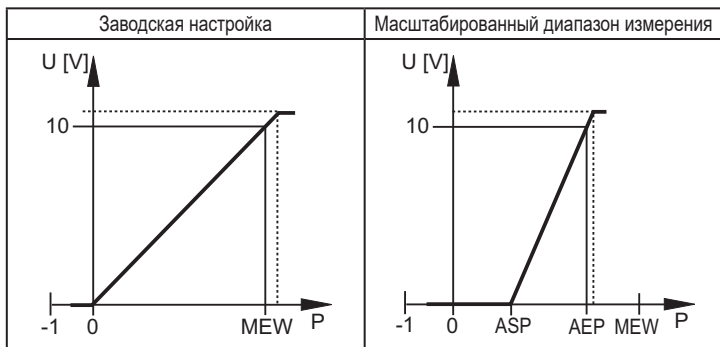


$P$  = давление в системе, MEW = предельное значение диапазона измерения

Выходной сигнал между 4 и 20 мА. Также отображается:

- Давление в системе выше диапазона измерения: выходной сигнал  $> 20$  мА.
- Давление ниже диапазона измерения: выходной сигнал между 4 и 3.2 мА.

## Выход по напряжению



$P$  = давление в системе, MEW = предельное значение диапазона измерения

Выходной сигнал между 0 и 10 В. Также отображается:

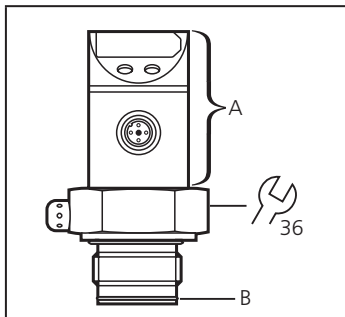
- Давление в системе выше диапазона измерения: выходной сигнал  $> 10$  В.

## 5 Установка

**!** Перед началом работ по установке и снятию прибора убедитесь, что в системе отсутствует давление.

- ▶ Вкрутите датчик в присоединительный фитинг G $\frac{3}{4}$ .
- ▶ Затяните датчик с помощью гаечного ключа до упора.

Вы можете заменить O-кольцо из витона (B), EPDM O-кольцом.

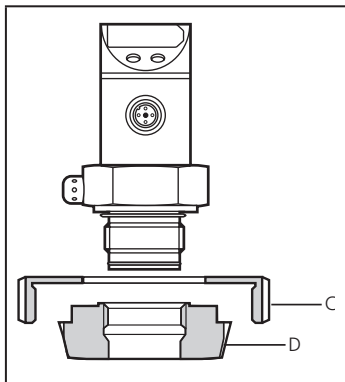


A = поворотный корпус

Адаптеры G  $\frac{3}{4}$  обеспечивают возможность присоединения датчиков к разным технологическим соединениям. Адаптеры заказываются отдельно как принадлежности.

- ▶ Смонтируйте адаптер (D) к датчику.
- ▶ Закрепите датчик + адаптер с помощью накидной гайки, зажимного фланца или другого крепления (C) к технологическому соединению.

Если элемент крепления (C) невозможно продеть через верх датчика: наденьте его через низ датчика до начала установки адаптера.







## 6 Электрическое подключение

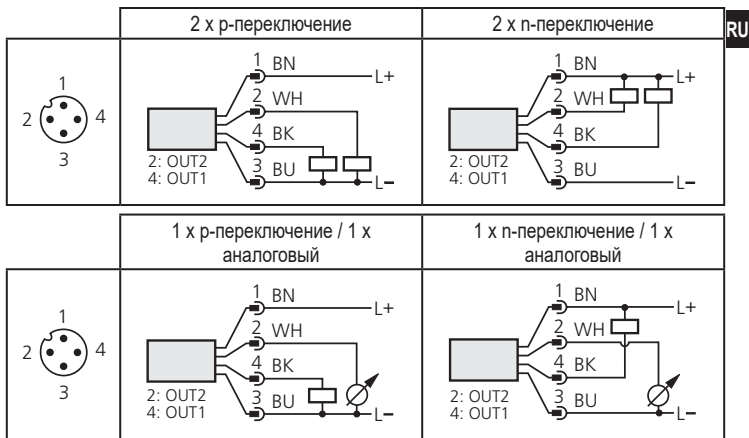


К работам по установке и вводу в эксплуатацию допускаются только квалифицированные специалисты - электрики.

Придерживайтесь действующих государственных и международных норм и правил по монтажу электротехнического оборудования.

Напряжение питания соответствует EN50178, SELV, PELV.

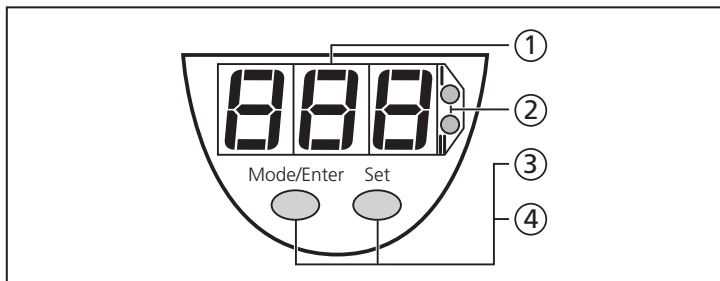
- ▶ Отключите электропитание.
- ▶ Подключайте прибор согласно данной схеме:



Цвета жил разъемов ifm:

1 = BN (коричневый), 2 = WH (белый), 3 = BU (синий), 4 = BK (чёрный)

## 7 Рабочие элементы и индикация



### 1: 7-сегментный дисплей

- Дисплей для отображения давления в системе<sup>1)</sup>,
- индикация параметров и значений параметров.

### 2: 2 светодиода красного цвета

- Коммутационное состояние; горит, если выход I / II переключен.

### 3: Кнопка для программирования (Set)

- Установка значений параметров (прокрутка при удержании в нажатом положении; пошагово, однократным нажатием кнопки).

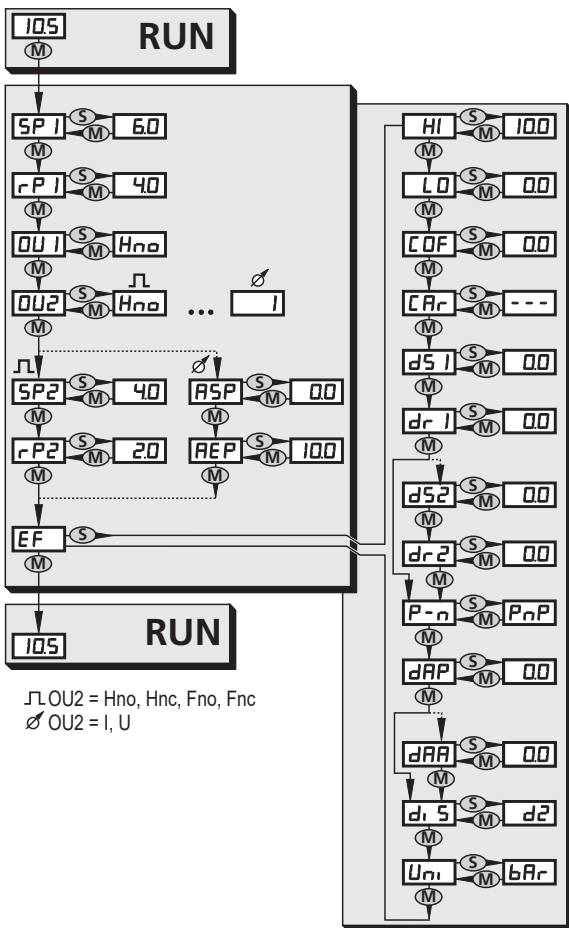
### 4: Кнопка Mode/Enter

- Выбор параметров и подтверждение установленных значений параметров.

<sup>1)</sup> 3-значный дисплей в отрицательном диапазоне: -.XX = - 0,XX

# 8 Меню

## 8.1 Структура меню



## 8.2 Пояснения к меню

SP1/rP1	Максимальное / минимальное значение для давления в системе, при котором выход 1 изменяет коммутационное состояние.
OU1	Функция выходного сигнала для OUT1: <ul style="list-style-type: none"><li>• Коммутационный сигнал для предельных значений давления: функция гистерезиса [H ..] или функция окна [F ..], каждый нормально открытый [. no] или нормально закрытый [. nc].</li></ul>
OU2	Функция выходного сигнала для OUT2: <ul style="list-style-type: none"><li>• Коммутационный сигнал для предельных значений давления: функция гистерезиса [H ..] или функция окна [F ..], каждый нормально открытый [. no] или нормально закрытый [. nc].</li><li>• Аналоговый сигнал для текущего давления в системе: 4...20 мА [I], 0...10 В [U].</li></ul>
SP2/rP2	Максимальное / минимальное значение для давления в системе, при котором выход 2 изменяет коммутационное состояние.
ASP	Начальная точка аналогового сигнала для измерения давления в системе: измеренное значение, при котором выдается ток/напряжение в размере 4 мА / 0 В.
AEP	Конечная точка аналогового сигнала для измерения давления в системе: измеренное значение, при котором выдается ток/напряжение в размере 20 мА / 10 В.
EF	Расширенные функции / Открытие уровня меню 2.
HI	Ячейка памяти для сохранения максимального значения давления в системе.
LO	Ячейка памяти для сохранения минимального значения давления в системе.
COF	Калибровка нулевой точки.
CAr	Сброс калибровки.
dS1/dS2	Время задержки после включения для OUT1/OUT2.
dr1/dr2	Сброс задержки для OUT1/OUT2.
P-n	Полярность выхода: pnp / npn
dAP	Демпфирование для переключаемых выходов.
dAA	Демпфирование для аналогового сигнала.
diS	Скорость обновления и ориентация дисплея.
Uni	Стандартная единица измерения для давления в системе.

## 9 Настройка параметров

Во время настройки параметров прибор остаётся в рабочем режиме. Он функционирует согласно уже заданным параметрам до тех пор, пока операция по изменению и вводу новых параметров не будет завершена.

### 9.1 Основная настройка параметров

Каждая настройка параметров осуществляется в 3 этапа:

1	<b>Выбор параметра</b> <ul style="list-style-type: none"><li>▶ Нажимайте кнопку [Mode/Enter], пока не отобразится желаемый параметр.</li></ul>	
2	<b>Установка значения параметра</b> <ul style="list-style-type: none"><li>▶ Нажмите [Set] и удерживайте кнопку нажатой.</li><li>&gt; Текущее значение параметра мигает на экране около 5 с.</li><li>&gt; Через 5 с: Установленное значение изменяется: многократными краткими нажатиями или временным удержанием кнопки.</li></ul>	
Цифровые значения постоянно увеличиваются. Для уменьшения значения: подождите, пока дисплей достигнет максимального значения. Затем начнётся новый цикл и отображение с минимального значения.		
3	<b>Подтверждение введённого значения параметра</b> <ul style="list-style-type: none"><li>▶ Кратко нажмите кнопку [Mode/Enter].</li><li>&gt; Параметр снова отображается на экране. Новое значение сохраняется в памяти.</li></ul>	
<b>Настройка других параметров</b> <ul style="list-style-type: none"><li>▶ Необходимо начать с шага 1.</li></ul>		
<b>Завершение настройки параметров</b> <ul style="list-style-type: none"><li>▶ Нажмите кнопку [Mode/Enter] несколько раз, пока не отобразится текущее измеренное значение или подождите 15 с.</li><li>&gt; Прибор возвращается в рабочий режим.</li></ul>		

RU

• Изменение уровня меню 1 на уровень меню 2

- ▶ Нажимайте кнопку [Mode/Enter] , пока [EF] не отобразится на дисплее..
- ▶ Кратко нажмите кнопку [Set].
- > Отображается первый параметр субменю (в данном случае: [H1]).

• Блокировка/ разблокировка

Прибор можно заблокировать с помощью электроники для предотвращения ошибочных изменений в настройках.

- ▶ Убедитесь, что прибор работает в нормальном рабочем режиме.
- ▶ Нажимайте кнопки [Mode/Enter] + [Set] на протяжении 10 с.
- > Индикация на короткий промежуток времени погаснет(прибор заблокирован / разблокирован).

Приборы поставляются от изготовителя в разблокированном состоянии.

При попытке изменить параметры в заблокированном приборе на дисплее кратко отображается [Loc]

• Функция таймаута

Если в течение 15 с. кнопки не нажимаются, то датчик возвращается в рабочий режим с неизменными значениями.

## 9.2 Дополнительная конфигурация дисплея

<ul style="list-style-type: none"> <li>▶ Выберите [Uni] и настройте единицу измерения:               <ul style="list-style-type: none"> <li>- bAr (= бар / мбар),</li> <li>- PSI (фунт/кв.дюйм),</li> <li>- PA (= МПа / кПа ).</li> </ul> </li> </ul>	
<ul style="list-style-type: none"> <li>▶ Выберите [diS] и определите скорость обновления и ориентацию отображения               <ul style="list-style-type: none"> <li>- [d1]: Обновление измеренных значений каждые 50 мс.</li> <li>- [d2]: Обновление измеренных значений каждые 200 мс.</li> <li>- [d3]: Обновление измеренных значений каждые 600 мс.</li> <li>- [Ph] = кратковременная индикация пикового значения давления (удержание пика).</li> <li>- [rd1], [rd2], [rd3], [rPh]: Отображается как d1, d2, d3, Ph; с поворотом на 180°.</li> <li>- [OFF]: Дисплей деактивирован в рабочем режиме. При нажатой кнопке текущее измеренное значение отображается в течение 15 с. Следующее нажатие кнопки Mode/Enter открывает Режим отображения данных (Display mode). Светодиоды активны даже при выключенном дисплее.</li> </ul> </li> </ul>	

## 9.3 Настройка выходного сигнала

### 9.3.1 Настройка функции на выходе

<p>▶ Выберите [OU1] и настройте функцию переключения:</p> <ul style="list-style-type: none"><li>- [Hno] = функция гистерезиса / нормально открытый,</li><li>- [Hnc] = функция гистерезиса / нормально закрытый,</li><li>- [Fno] = функция окна / нормально открытый,</li><li>- [Fnc] = функция окна / нормально закрытый.</li></ul>	OU 1
<p>▶ Выберите [OU2] и настройте функцию переключения:</p> <ul style="list-style-type: none"><li>- [Hno] = функция гистерезиса / нормально открытый,</li><li>- [Hnc] = функция гистерезиса / нормально закрытый,</li><li>- [Fno] = функция окна / нормально открытый,</li><li>- [Fnc] = функция окна / нормально закрытый,</li><li>- [I] = сигнал тока пропорционален давлению 4...20 мА,</li><li>- [U] = сигнал напряжения пропорционален давлению 0...10 В.</li></ul>	OU 2

RU

### 9.3.2 Настройка пределов переключения

<p>▶ Выберите [SP1] / [SP2] и установите значение, при котором выход переключается.</p>	SP 1 SP 2
<p>▶ Выберите [rP1] / [rP2] и установите значение, при котором выход переключается обратно. rPx всегда ниже, чем SPx. Можно установить только значения, которые ниже чем SPx.</p>	rP 1 rP 2

### 9.3.3 Масштабирование аналогового значения

<p>▶ Выберите [ASP] и задайте значение, при котором выдается сигнал 4 мА / 0 В.</p> <p>▶ Выберите [AEP] и задайте значение, при котором выдается сигнал 20 мА / 10 В.</p> <p>Минимальное расстояние между ASP и AEP = 25% верхнего предела измерения (коэффициент 1:4).</p>	ASP AEP
---	------------

## 9.4 Дополнительные настройки пользователя

### 9.4.1 Калибровка нулевой точки

<p>▶ Выберите [COF] и установите значение от -5% до 5% конечного значения диапазона измерения. Внутреннее значение "0" смещается на эту величину.</p>	COF
---	-----

## 9.4.2 Сброс калибровки

- ▶ Выберите [CAr].
- ▶ Нажимайте кнопку [SET] до тех пор, пока [----] не отобразится на экране.
- ▶ Кратко нажмите кнопку [Mode/Enter].

CAr

## 9.4.3 Настройка времени задержки для коммутационных выходов

- [dS1] / [dS2] = задержка включения для OUT1 / OUT2.  
[dr1] / [dr2] = задержка выключения для OUT1 / OUT2.
- ▶ Выберите [dS1], [dS2], [dr1] или [dr2], задайте значение между 0.1 и 50 с. (при 0.0 время задержки неактивно)

dS1  
dS2  
dr1  
dr2

## 9.4.4 Настройка функции выхода

- ▶ Выберите [P-n] и установите [PnP] или [nPn].

P-n

## 9.4.5 Настройка демпфирования для коммутационного сигнала

- ▶ Выберите [dAP] и установите значение между 0.01 и 4.00 с. (при 0.00 = [dAP] не активно).
- dAP значение = время реагирования между изменением давления и изменением статуса переключения в секундах.  
[dAP] влияет на частоту переключения:  $f_{\text{макс.}} = 1 \div 2dAP$ .  
[dAP] также влияет на дисплей.

dAP

## 9.4.5 Настройка демпфирования для аналогового сигнала

- ▶ Выберите [dAA] и задайте значение: 0,0 - 0,1 - 0,5 или 2,0 с (при 0,0 = [dAA] неактивно).
- dAA-значение = время реагирования между изменением давления и изменением аналогового сигнала в секундах.

dAA

## 9.5 Сервисные функции

### 9.5.1 Считывание мин./макс. значений давления в системе

- ▶ [Выберите [HI] или [LO] и кратко нажмите [Set].  
[HI] = максимальное значение, [LO] = минимальное значение.
- Удаление из памяти:
- ▶ Выберите [HI] или [LO].
  - ▶ Нажимайте кнопку [SET] до тех пор, пока [----] не отобразится на экране.
  - ▶ Кратко нажмите кнопку [Mode/Enter].

HI  
LO



## 10 Эксплуатация

После подачи напряжения питания прибор автоматически переходит в Режим измерения (= нормальный режим работы). Датчик выполняет измерение и обработку результатов измерения, затем выдаёт выходные сигналы согласно заданным параметрам.

Рабочие индикаторы → 7 Рабочие элементы и индикация.

### 10.1 Считывание установленных значений параметров

- ▶ Удерживайте кнопку [Mode/Enter] до тех пор, пока на экране не отобразится желаемый параметр.
- ▶ Кратко нажмите кнопку [Set].
- > Датчик отображает на экране установленное значение параметра в течение 15 с. По истечении следующих 15 с прибор возвращается в режим измерения.

### 10.2 Индикация ошибки

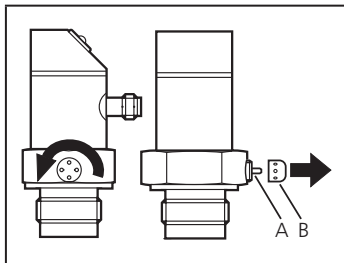
[OL]	Превышение давления (выше диапазона измерений датчика).
[UL]	Разряжение (ниже нижнего порога измерений).
[SC1]	Мигает: короткое замыкание на коммутационном выходе 1*.
[SC2]	Мигает: короткое замыкание на коммутационном выходе 2*.
[SC]	Мигает: короткое замыкание на обоих коммутационных выходах*.

\*Указанный выход выключен на время короткого замыкания.

### 10.3 Очистка крышки фильтра

Если на крышке фильтра датчика образуются вязкие отложения (приводят к ухудшению абсолютной точности измерений), то необходимо произвести её очистку.

- ▶ Отверните крышку фильтра (В) (с помощью плоскогубцев с изоляцией).
- ▶ Тщательно очистите крышку.



К работам по очистке воздушного клапана (А) допускается только квалифицированный персонал. Во время работы требуется особая осторожность.

Возможные остатки (отложения) рабочей среды не должны вдавливаться в вентиляционные отверстия. Они могут привести к засорению системы фильтрации и повлиять на точность измерения датчика.

- ▶ Плотно заверните крышку фильтра в исходное положение.