

# ПАСПОРТ

**Наименование:**

Поплавковый кабельный  
сигнализатор уровня серии  
XSON-FC-CF09-K05 (K10)



Поставщик:  
ООО "РусАвтоматизация"  
г. Челябинск, ул. Гагарина, д. 5, оф. 507

РусАвтоматизация.РФ  
8-800-775-09-57

**Обозначение:**

**Наименование:** Датчик уровня поплавковый, 250 В, IP68, комм.ток 10(4) А, размеры поплавка 102x157 мм

## 1. Описание

Поплавковый датчик изготовлен методом литья с использованием технологии одношагового выдувного формования. Датчик отличается высокой эффективностью управления на большом расстоянии и используется для контроля разных уровней жидкости, как с мелкодисперсной, так и грубодисперсной взвесью, которая откачивается погружным насосом.

Датчик имеет микропереключатель, который управляет выходным током и рассчитан под нагрузку 10А/250В переменного тока для запуска двигателя насоса. Датчик удобен и безопасен в эксплуатации, легко устанавливается и не требует технического обслуживания.

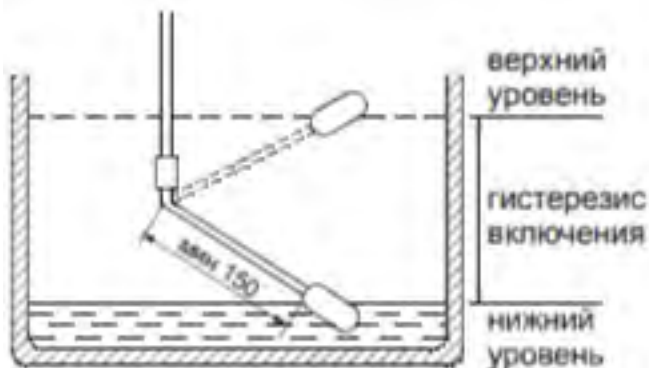
## 2. Применение

Датчик широко применяется в бассейнах, на предприятиях, в канализационных шахтах для сигнализации уровня таких жидкостей, как чистая вода, сточные воды и др., включая жидкости высокой вязкостью и большим содержанием взвешенных частиц.

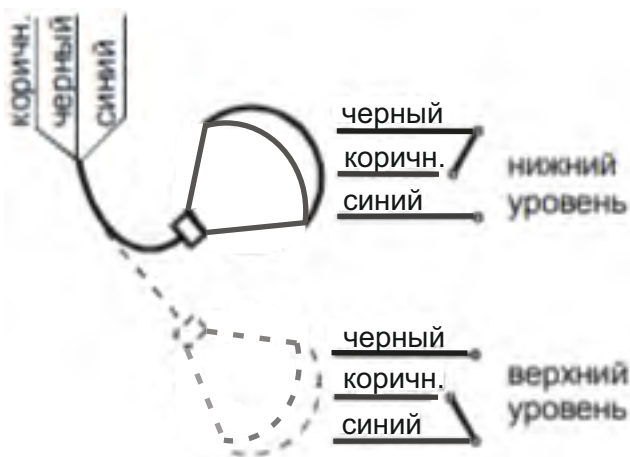
## 3. Технические характеристики

	XSON-FC-CF09-K05	XSON-FC-CF09-K10
Контролируемая среда	Жидкости	
Принцип действия	Поплавковый кабельный	
Род тока	Переменный	
Метод взаимодействия со средой	Контактный	
Установка	Вертикально	
Коммутируемое напряжение, В	250	
Коммутируемый ток, А	10 (4)	
Тип выхода	SPDT	
Максимальное рабочее давление, бар	5	
Рабочая температура, °С	0...60	
Длина кабеля, м	5	10
Размер жилы, мм <sup>2</sup>	3*0,5	
Степень защиты оболочки	IP68	
Материал поплавка	PP	
Размер поплавка, мм	102x157	
Материал кабеля	ПВХ	
Контрбаланс	В комплекте, CW02	

#### 4. Схема установки



#### 5. Электрическое присоединение



#### 6. Регулировка

Регулировка точки включения с помощью контрбаланса:

1. Продеть кабель в отверстие противовеса.
2. Установить противовес на кабеле в том месте, где хотите обеспечить точку включения, после чего зафиксировать его положение винтом, закрутив до упора с небольшим натягом.

**Гарантийные обязательства:**

Гарантийный срок - 12 месяцев с даты отгрузки.

**М.П.**

Паспорт на каждые 10 единиц товара в транспортной таре - 1 шт.

Дата отгрузки:

Серийный(-е) номер(а):

« \_\_\_\_ » \_\_\_\_\_ 20 \_\_\_\_ г.

---

---

---

---

---

---

---