

**ЕАС**

**ПАСПОРТ И РУКОВОДСТВО ПО ЭКСПЛУАТАЦИИ**

АПНД.494534.511 ПС

**Показывающее устройство: указатель / индикатор  
уровня жидкости прямого действия ILL-BP (байпасный со  
стеклянной трубкой), серия «Водомер-МП»**

- ILL-BP-A10M-P□□□□-BRGM-NBR-PN04-DN15-HA
- ILL-BP-A10M-P□□□□-BRFB-NBR-PN04-DN20-HA
- ILL-BP-A10M-P□□□□-BRKM-NBR-PN04-DN15-HA

Партия No. \_\_\_\_\_ в количестве: \_\_\_\_\_ шт.

Настоящий паспорт и руководство по эксплуатации служат для ознакомления персонала с техническими данными, конструкцией, особенностями монтажа, эксплуатации и ремонта указателя уровня жидкости модельной серии «Водомер-МП» ILL-BP-A10M (далее – указатель уровня, изделие), изготовленного в соответствии с АПНД.494534.100 ТУ.

**ВАЖНО!** Пожалуйста, внимательно ознакомьтесь с информацией, изложенной в настоящем техническом документе, перед использованием изделия или при манипуляциях с ним, чтобы гарантировать его исправную работу и отсутствие дефектов.

В конструкции вашего изделия возможны отличия от представленной в настоящем документе, не ухудшающие заявленные эксплуатационные и качественные характеристики.

**1. ОСНОВНЫЕ СВЕДЕНИЯ ОБ ИЗДЕЛИИ**

Указатель уровня предназначен для визуального определения границы разделения жидких и газообразных веществ с различными физико-химическими свойствами в сосудах (ёмкостях, резервуарах и аппаратах), эксплуатируемых:

- в климатических условиях У1 по ГОСТ 15150 при температуре окружающего воздуха свыше -40 до +40 °С;
- во всех отраслях экономической деятельности, кроме атомной промышленности;

Инд. № подл.	
Подп. и дата	
Взам. инв. №	
Индв. № дубл.	
Подп. и дата	

- при рабочем давлении менее 0,05 МПа с воспламеняющимися, окисляющимися, горючими, взрывчатыми и токсичными жидкими веществами;
- при рабочем давлении до 0,4 МПа с прочими жидкими веществами в сосудах вместимостью менее 2,5 м<sup>3</sup>.

Рабочая среда – вода и водные растворы солей, этилового и метилового спиртов, альдегидов; керосин, минеральные моторные масла, а также прочие жидкости, нейтральные, слабо- и средне-агрессивные к материалам изделия в заданных условиях эксплуатации. Максимальная температура рабочей среды +70 °С.

Допускается использование указателя уровня для работы с вакуумом или в случаях, когда необходима подтяжка сальника при использовании уплотнителя конусного из комплекта укладочных средств.

**ВНИМАНИЕ!** Изделие не предназначено для работы с дизельным топливом, в среде ароматических углеводородов, галоген-углеводородов, кетонов, эфиров, с растворами кислот и щелочей, гидроксидом натрия, а также в составе оборудования, к которому предъявляют требования по минимизации или исключению гигиенического риска.

Указатель ограничено применим для работы с бензинами, поэтому рекомендуем обращать внимание на состав и химическую агрессивность присадок.

Указатель уровня соответствует требованиям Технического регламента Таможенного союза ТР ТС 032/2013 «О безопасности оборудования, работающего под избыточным давлением» – сертификат соответствия № **EAЭС RU C-RU.АБ53.В.08119/23.**

За консультацией о возможности применения указателя обратитесь к техническим специалистам предприятия-изготовителя (*единый многоканальный номер для России: 8-800-775-09-57*).

## 2. ТЕХНИЧЕСКИЕ ХАРАКТЕРИСТИКИ И КОМПЛЕКТНОСТЬ

Таблица 2.1 – Технические характеристики

Параметр	Значение
Номинальное давление $P_N$ , [МПа] / [бар]	0,4 / 4
Макс. избыточное давление $P_{max}$ , [МПа] / [бар]	0,6 / 6
Диапазон рабочих температур, [°С]	-40...+70*
Макс. момент затяжки штуцера, [Н·м]	15
Макс. момент затяжки гаек фланцев, [Н·м]	20
Класс герметичности запорных клапанов по ГОСТ 9544-2015	A
Присоединение к процессу	см. таблицу 2.2

Присоединительная длина $L$ , [мм] **	500	1000	1500
	2000	2500	3000
	3500	4000	4500
	5000	5500	6000
	Другая:		
Минимальный уровень индикации $L1$ , [мм]	25		
Видимая часть трубки $H$ , [мм]	L – 80		

- 1) \* Нижний предел диапазона рабочих температур применим для временного эксплуатационного хранения изделия или для эксплуатации выше точки замерзания рабочей жидкости при отрицательных температурах окружающего воздуха
- 2) \*\* отметить/заполнить нужное значение
- 3) Изделие выпускают в вариантах комплектации согласно таблице 2.3
- 4) Габаритные и присоединительные размеры базовой комплектации – согласно рисункам 7.1.1-7.1.3
- 5) Изделие предназначено для эксплуатации ниже температуры кристаллизации рабочей жидкости

Таблица 2.2 – Варианты комплектации

Комплектация	Артикул	Присоединение	Масса [кг], не более
с резьбовыми соединителями	ILL-BP-A10M- P□□□□-BRGM-NBR- PN04-DN15-HA	G1/2"–А ГОСТ 6357 / ISO 228	7,94
с монтажными фланцами	ILL-BP-A10M- P□□□□-BRFB-NBR- PN04-DN20-HA	Фланец Ду20 Ру16 исп. В с присоед. размерами по ГОСТ 33259	10,00
базовая	ILL-BP-A10M- P□□□□-BRKM-NBR- PN04-DN15-HA	K1/2"–ГОСТ 6111-52 (NPT)	7,66

Таблица 2.3 – Комплектность и применяемые материалы

Поз.	Элемент изделия	Количество, шт.		Партия / Материал
		На 1 изделие	На партию	
①②	Фитинг в сборе:	2		Латунь марок: ЛС59-1, ЛС59-2, ЛС58-3 ГОСТ 15527 / CW612N, CW614N, CW617N DIN EN 12165:2016
④⑤	Корпус фитинга			
⑨	Накидная гайка			
⑩	Шток клапана			
⑪	Гайка уплотнительная			
⑫	Рукоятка клапана			
⑭	Дренажная пробка			
⑰	Соединитель резьбовой			

⑥	Ограничивающая шайба			Сталь коррозионно-стойкая группы А2 DIN EN ISO 3506-1
⑳	Хомут	*		
⑲	Профиль	*		Алюминиевый сплав АД31 ГОСТ 4784
㉑	Муфта в сборе	*		–
⑮	Втулка фланца			Сталь коррозионно-стойкая марок 12Х18Н10Т ГОСТ 5632-2014 / AISI321, AISI321H / DIN EN 10088-1-2014 1.4541, 1.4878
㉓	Накидная гайка			
㉔	Прижимная втулка			
⑯	Присоединительный фланец			Сталь коррозионно-стойкая марок 08Х18Н10 ГОСТ 5632-2014 / AISI304, AISI304L / DIN EN 10088-1-2014 1.4541, 1.4878
⑦ ⑬	Уплотнительное кольцо			Резина на основе нитрилкаучука (NBR)
㉕	Уплотнитель			
⑧ ⑱	Прокладка			Фторопласт-4 (PTFE)
㉖	Уплотнитель конусный*	2		Гидрированный бутадиен-нитрильный эластомер (HNBR)
③	Смотровая трубка	**		Стекло акриловое (оргстекло, Plexiglas XT)
-	Паспорт и руководство по эксплуатации		1	Бумага
-	Упаковка		1	Картон, полиэтилен, дерево

Примечание: позиции – см. рисунки 7.2.1, 7.2.2, 7.2.3

\* Комплект укладочных средств

\*\* Примечание:

Поз.	Элемент изделия	Количество на 1 изделие, шт.		
		Н ≤ 2000	2000 < Н ≤ 4000	4000 < Н ≤ 6000
③	Смотровая трубка	1	2	3
㉑	Муфта в сборе	–	1	2
⑳	Хомут	2	4	6
⑲	Профиль со шкалой	1	2	3

### 3. СРОКИ СЛУЖБЫ И ГАРАНТИЙНЫЕ ОБЯЗАТЕЛЬСТВА

Установленный срок службы изделия – 8 лет. Назначенный ресурс – 50000 циклов нагружения или 70000 часов. (\*)

*\*Значения показателей надежности действительны при скорости коррозии и эрозии не более 0,025 мм/год.*

Смотровая трубка является быстроизнашиваемым элементом. Срок службы трубки и период её замены определяются скоростью износа в конкретных условиях эксплуатации.

Гарантийные обязательства в отношении смотровой трубки распространяются на следующие дефекты и повреждения: несоответствие фактических и заявленных характеристик; сколы, трещины, выкрашивания материала на поверхностях трубки, обнаруженные при приёме продукции на склад потребителя; разрушение тела трубки, причиной которой является достоверно установленный факт несоответствия упаковки нормативно-технической документации производителя.

Гарантийные сроки: 1 год (12 месяцев) со дня отгрузки потребителю с предприятия-поставщика или со дня ввода в эксплуатацию (при наличии акта), но не более 2 лет (24 месяца) с даты изготовления.

**ВАЖНО!** Гарантия действительна при условии соблюдения изложенных требований к транспортированию, хранению, монтажу и эксплуатации.

#### 4. ТРАНСПОРТИРОВАНИЕ И ХРАНЕНИЕ

Указатель уровня предназначен для транспортирования наземным, воздушным и морским видами транспорта в соответствии с правилами, установленными к перевозке ими.

Изделие перевозить при температуре окружающей среды свыше -40 до +40 °С и относительной влажности воздуха не более 70%, хранить в закрытых помещениях при температуре свыше +15 до +25 °С и относительной влажности воздуха не более 70% – в заводской упаковке, избегая чрезмерных ударов и нагрузок на нее, а также появления конденсата на поверхностях изделия. Срок сохраняемости при указанных условиях – 7 лет.

**ВНИМАНИЕ!** Упаковка является горючим материалом, пожароопасна. При хранении упаковки следует соблюдать правила пожарной безопасности. При загорании упаковку следует тушить любыми средствами пожаротушения.

При хранении вне заводской упаковки принять меры по защите смотровой трубки, присоединительных резьб, уплотнителей и уплотнительных поверхностей от повреждений.

При длительном хранении (более 1 месяца) извлечь уплотнители и хранить в свободном, недеформированном состоянии, вдали от источников тепла, избегая попадания прямых солнечных лучей и контакта с жидкими веществами (в том числе конденсатом). Остальные требования – по ГОСТ ISO 2230.

## 5. УТИЛИЗАЦИЯ

При наступлении предельного состояния изделие утилизировать в соответствии с ГОСТ Р 55838 и федеральными законами «Об охране окружающей среды» от 10.01.2002 N 7-ФЗ, «Об отходах производства и потребления» от 24.06.1998 N 89-ФЗ, «Об охране атмосферного воздуха» от 04.05.1999 N 96-ФЗ, а также с соблюдением мер предосторожности (см. разд.7).

Критерии предельного состояния:

- нарушение целостности и износ металлических деталей фитингов, влекущие неработоспособность изделия;
- потеря герметичности разъемных соединений, неустраняемая дополнительной подтяжкой и заменой уплотнений.

## 6. МЕРЫ ПРЕДОСТОРОЖНОСТИ

Материалы, используемые в изделии и упаковке, при соблюдении условий эксплуатации безопасны, нетоксичны, не представляют вреда для здоровья человека, окружающей среды и имущества.

**ОСТОРОЖНО!** При длительном воздействии температур свыше +95 °С возможно выделение летучих токсичных продуктов термоокислительной деструкции.

При возникновении аварийной или чрезвычайной ситуации, приводящих к повышению температуры (перегрев, пожар и прочее), мероприятия по их устранению необходимо проводить в противогазах марок ПШ-1, ПШ-2, ИП-46 и ИП-48.

Монтаж, испытание, эксплуатацию и ремонт изделия следует осуществлять в соответствии с Федеральными нормами и правилами в области промышленной безопасности "Правила промышленной безопасности опасных производственных объектов, на которых используется оборудование, работающее под избыточным давлением".

При работе с изделием примите меры по защите смотровой трубки от ударов и деформаций. Не превышайте допустимые показатели рабочего давления, температуры и момента затяжки (см. разд.2, таблица 2.1).

Указатель уровня необходимо устанавливать на оборудование:

- в таких его частях, местах расположения и условиях, в которых исключен или сведен к минимуму риск повреждения и разрушения смотровой трубки от механических воздействий;
- в освещенной, легкодоступной для обслуживания зоне.

Указатель уровня, предназначенный для эксплуатации при рабочей температуре свыше +50 °С, необходимо устанавливать на оборудование в таких его частях и местах расположения, в которых исключен или сведен к минимуму риск получения ожога при случайном касании горячих поверхностей.

## 7. ОСОБЕННОСТИ КОНСТРУКЦИИ И ПРИНЦИП РАБОТЫ

Указатель уровня (см. рисунки 7.2.1 и 7.2.2) состоит из двух фитингов – нижнего ① и верхнего ② – и закрепленной в них смотровой трубки ③. Каждый фитинг представляет собой корпус ④ или ⑤, в котором размещён сальниковый узел смотровой трубки.

При использовании комплекта укладочных средств сальниковый узел заменяется на уплотнитель конусный ②⑥ (см. рисунок 7.2.3).

В зависимости от исполнения: цапковые концы угольников могут оставаться свободным, либо на них навинчиваются втулки фланцев ⑮, на которых свободно установлены тарелки ⑯, способные поворачиваться вокруг своей оси на 360°, либо соединитель ⑰. Уплотнение резьбового соединения корпуса и втулки фланца или соединительного штуцера обеспечивают прокладки ⑱.

Сальниковый узел трубки включает уплотнительное кольцо ⑦, прижимную прокладку ⑧ и накидную гайку ⑨. Уплотнительное кольцо фиксирует и герметизирует индикаторную трубку за счет его поджатия прокладкой при завинчивании накидной гайки. Проваливание трубки в нутрб фитинга предотвращают шайбы ⑥.

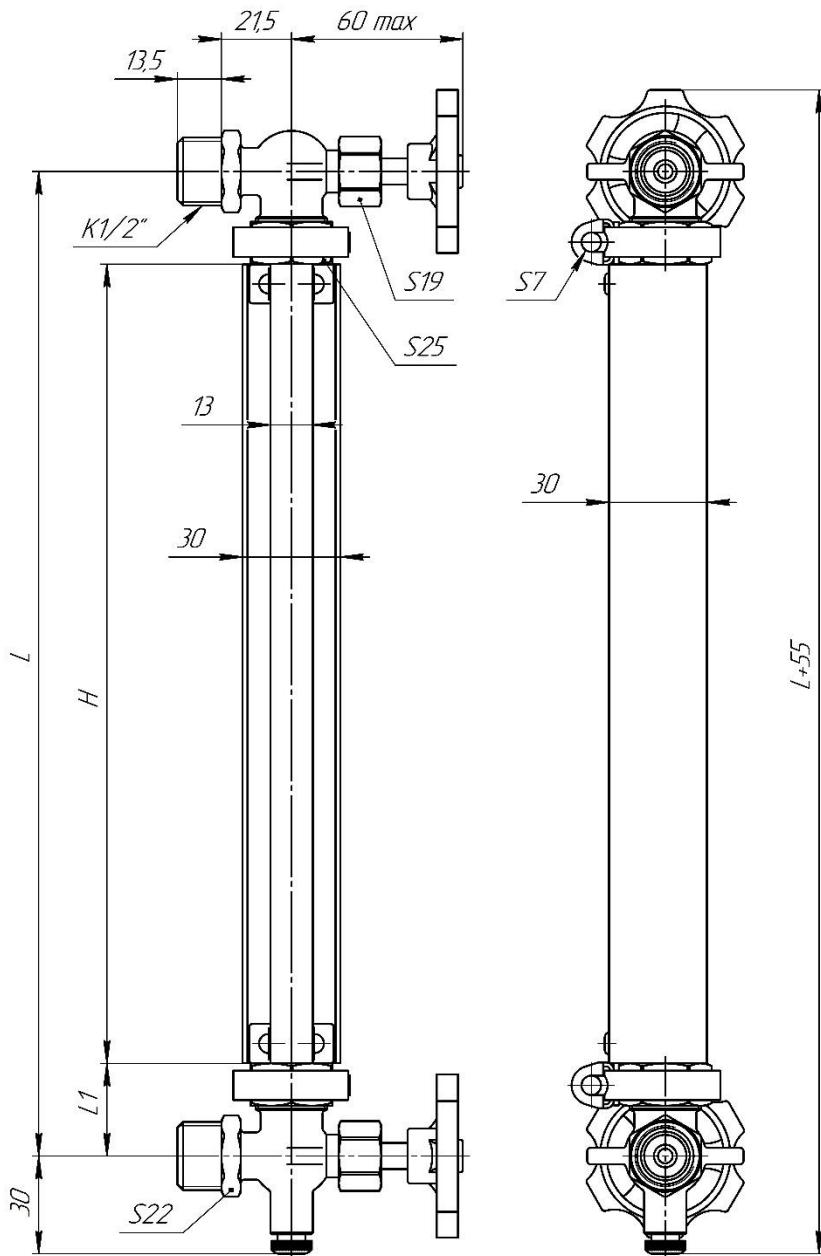
Клапан состоит из штока ⑩, гайки ⑪ и рукоятки ⑫. Клапанную пару образуют коническая игла штока и аналогичное по форме гнездо в корпусе. Шток находится в резьбовом зацеплении с корпусом и жестко соединен с рукояткой. При вращении рукоятки шток совершает возвратно-поступательные движения, таким образом замыкая или размыкая клапанную пару. Герметизацию штока обеспечивает уплотнительная гайка, при завинчивании которой фторопластовое кольцо внутри обжимает шток.

Нижний фитинг выполнен по принципу клапана Маевского и имеет дренажную пробку ⑭, в которой находится дренажное отверстие. Уплотнение присоединения обеспечивается уплотнительным кольцом ⑬.

Для защиты от случайных ударов и других механических воздействий указатель уровня снабжен защитными кожухами в виде профиля ⑰, на внутреннюю сторону которого нанесена шкала с ценой деления 10 мм (**не является средством измерения**). Профили фиксируют на фитингах червячные хомуты ⑳.

Принцип работы указателя уровня основан на законе сообщающихся сосудов: уровень столба жидкости в смотровой трубке ③ соответствует уровню жидкости в ёмкости. Уровень рабочей среды определяют визуально по границе разделения жидкой и газообразной фаз.

ILL-BP-A10M-P□□□□-BRKM-NBR-PN04-DN15-HA

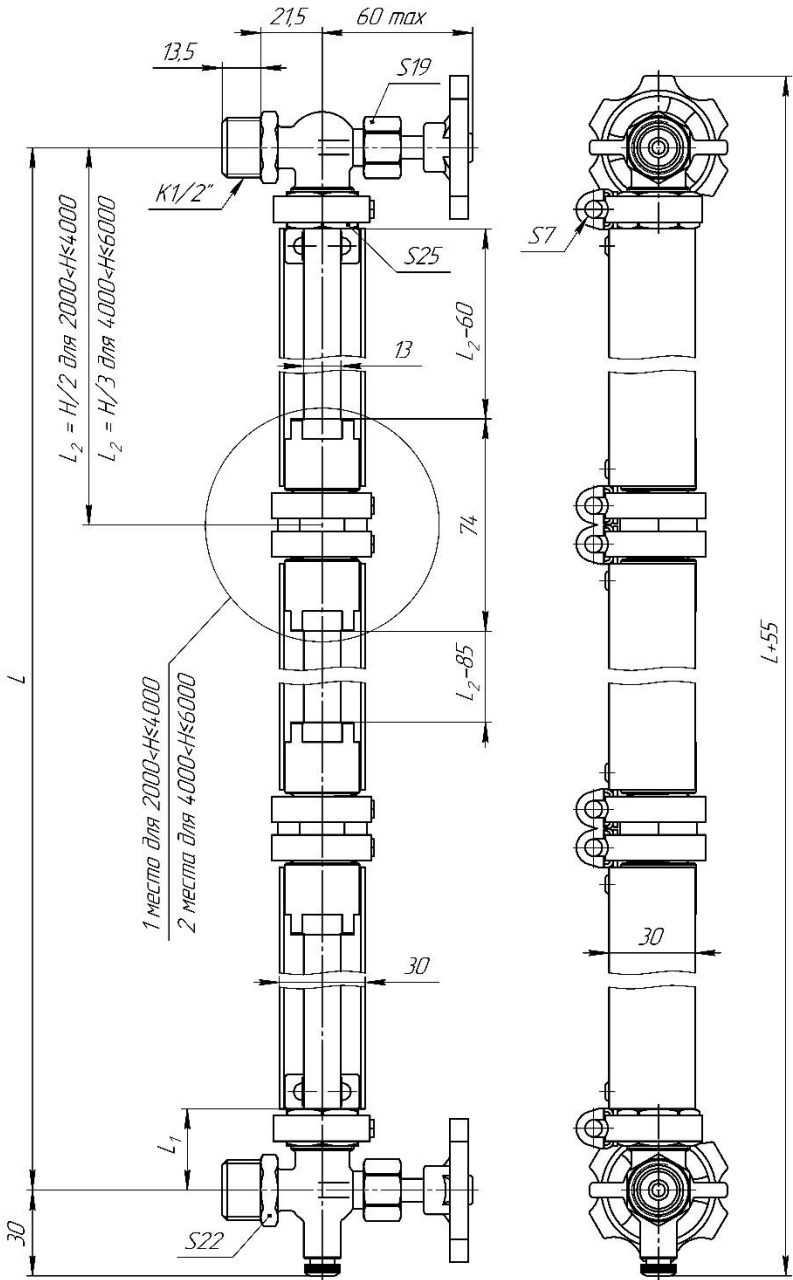


Размеры L, L1 и H – см. таблицы 2.1

Рисунок 7.1.1 – Общий вид указателя с присоединительной длиной  $H \leq 2000$  мм и наружным резьбовым присоединением K1/2"



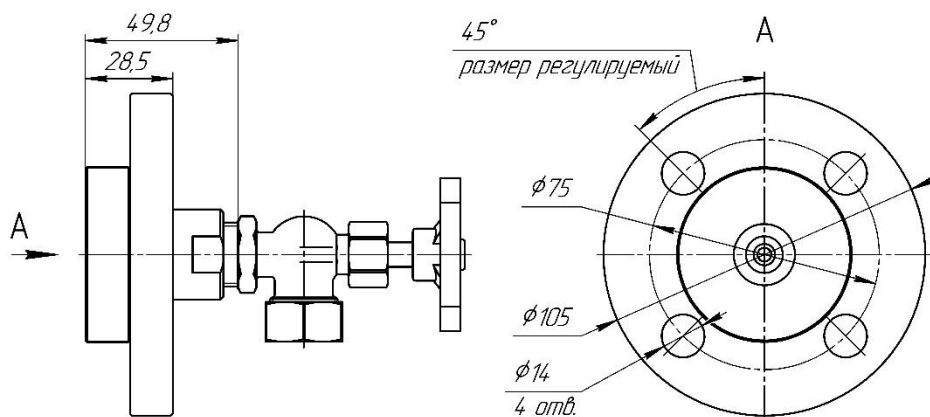
ILL-BP-A10M-P□□□□-BRKM-NBR-PN04-DN15-HA



Размеры  $L$ ,  $L_1$  и  $H$  – см. таблицу 2.1

Рисунок 7.1.2 – Общий вид указателя с соединительной длиной  $H > 2000$  мм и наружным резьбовым присоединением  $K1/2''$

ILL-BP-A10M-P□□□□-BRFB-NBR-PN04-DN20-HA



ILL-BP-A10M-P□□□□-BRG-NBR-PN04-DN15-HA

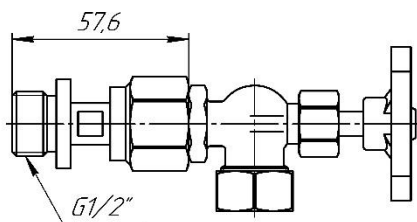
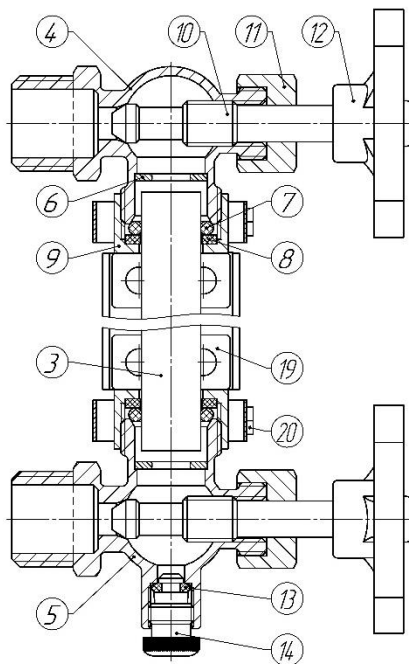
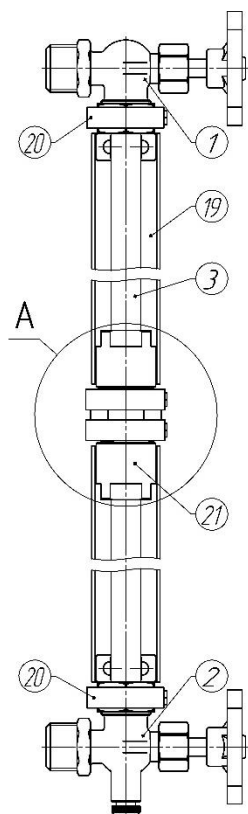
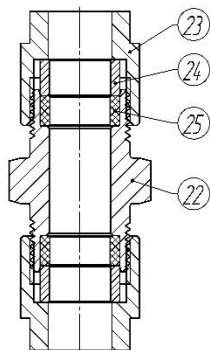


Рисунок 7.1.3 – Общий вид указателя с присоединительным фланцем Ду20 и соединителем G1/2 (остальное – см. рисунок 7.1.1)

A  
для H>2000

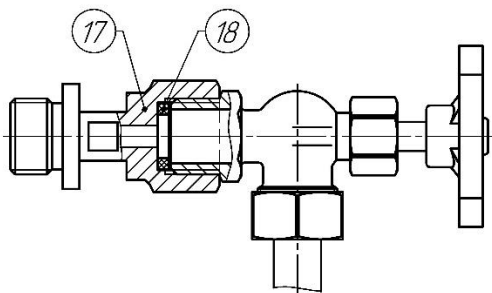
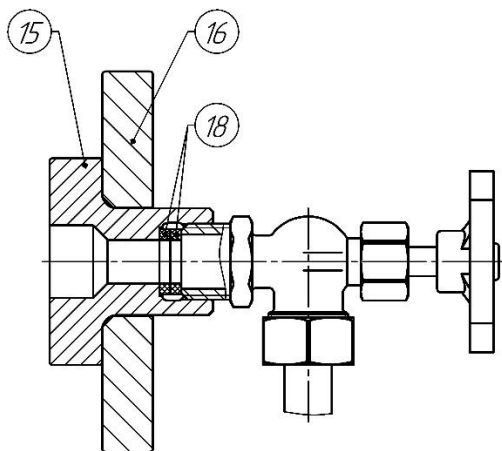


- ① – фитинг верхний
- ② – фитинг нижний
- ③ – смотровая трубка
- ④ – корпус фитинга верхнего
- ⑤ – корпус фитинга нижнего
- ⑥ – ограничивающая шайба
- ⑦ – уплотнительное кольцо

- ⑧ – прокладка
- ⑨ – накидная гайка
- ⑩ – шток клапана
- ⑪ – гайка клапана с фторопластовым уплотнением
- ⑫ – рукоятка клапана
- ⑬ – уплотнительное кольцо

- ⑭ – дренажная пробка
- ⑮ – профиль со шкалой
- ⑯ – хомут
- ⑰ – муфта
- ⑱ – муфта
- ⑲ – накидная гайка
- ⑳ – уплотнитель

Рисунок 7.2.1 – Устройство комплекта указателя



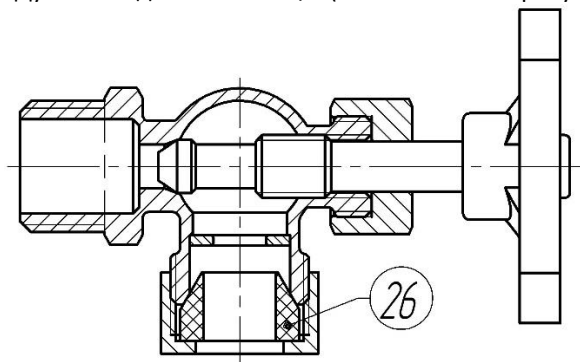
15 – втулка фланца

17 – соединитель резьбовой

16 – присоединительный фланец

18 – прокладка

Рисунок 7.2.2 – Устройство комплекта указателя с присоединительным фланцем Ду20 и соединителем G1/2 (остальное – см. рисунок 7.2.1)



26 – уплотнитель конусный

Рисунок 7.2.3 – Устройство фитинга с уплотнителем из комплекта укладочных средств (остальное – см. рисунок 7.2.1)

## 8. ПОДГОТОВКА К РАБОТЕ И МОНТАЖ

Изделие поставляется потребителю в разобранном и упакованном виде. Для его сборки и монтажа не требуется специальных навыков и знаний, кроме представленных в настоящем документе.

Перед сборкой изделия аккуратно распакуйте его и проверьте комплектность (см. таблицу 2.3), осмотрите на наличие дефектов и повреждений, обратив особое внимание на состояние резьб и уплотнительных поверхностей (не должно быть срезов и замятий витков резьбы, выбоин на уплотнительных поверхностях). Сборке и монтажу подлежит исправное, полностью укомплектованное изделие.

**ВАЖНО!** При обнаружении дефектов и неисправностей, пожалуйста, обратитесь к предприятию-изготовителю  
(единый многоканальный номер для России: 8-800-775-09-57)

Монтаж изделия:

Сначала изделие полностью собирают, после чего устанавливают на оборудование. В этом случае указатель устанавливают одним из способов: в стенку емкости с помощью контргайек, на ниппели с накидными гайками, на фланцы или в приварные бобышки посредством разъемных муфт. Особое внимание следует уделить сохранности смотровой трубки при работе гаечными ключами, а также не допускается нагрузка на трубку под весом фитингов.

**ОСТОРОЖНО!** Чтобы предотвратить поломку при монтаже указателя уровня в сборе, его следует удерживать за фитинги, не за смотровую трубку!

Монтаж изделия выполнить в соответствии с указаниями ниже.

- 1) Разберите сальниковые узлы фитингов: рукой или гаечным ключом открутите накидные гайки ⑨, выньте из корпусов ④ и ⑤ прокладки ⑧ и уплотнительные кольца ⑦.
- 2) На смотровую трубку ③ с обоих концов последовательно наденьте: гайки ⑨, прокладки ⑧ и уплотнительные кольца ⑦.
- 3) Вставьте уплотнительное кольцо ⑦ в фитинг ① или ②, одновременно протягивая трубку через отверстие уплотнителя короткими поступательно-вращательными движениями до упора.
- 4) Вставьте противоположный конец трубки во второй фитинг. Затем вставьте уплотнитель в корпус, одновременно протягивая трубку через отверстие уплотнителя короткими поступательно-вращательными движениями до упора в поверхность.

**ОСТОРОЖНО! Не давите чрезмерно на трубку во избежание ее разрушения и получения травм острыми осколками.**

**За трубку следует брать ближе к угольнику, в который ее вставляют**

- 5) Установите фитинги в сборе с трубкой на отводы оборудования, предварительно или по месту выверяя присоединительную длину (регулировкой величины заглубления трубки в гнезда фитингов), уплотнив присоединительную резьбу прокладками или лентой ФУМ либо разместив уплотнительную прокладку между привалочными поверхностями соединяемых фланцев.

При уплотнении лентой ФУМ (PTFE) фитинги необходимо закрутить в окончательном положении, не допуская последующего откручивания (подробнее об уплотнении лентой ФУМ – см. пункт 9). Для этого рекомендуем провести предварительную выверку угольников без намотки ленты (закрутите угольники, выставив отверстия под трубку – и запомните число оборотов завинчивания для каждого фитинга).

При фланцевом присоединении позиционирование отверстий под шпильки обеспечьте поворотом тарелок фланцев ⑩ вокруг собственной оси. В отверстия вставьте шпильки, после чего на них наверните гайки таким образом, чтобы шпилька выступала над торцом гайки на 2...3 витка. **Не затягивайте гайки фланцев, чтобы была возможность поворота фитингов для выверки соосности отверстий под смотровую трубку.**

**ВАЖНО! Не используйте гибкие рукава в качестве присоединительных отводов даже при отсутствии избыточного давления**

*Если это невозможно, используйте дополнительные устройства, чтобы обеспечить неподвижность фитингов относительно друг друга.*

*Не пытайтесь обеспечить неподвижность увеличением затяжки сальниковых узлов трубки во избежание ее разрушения*

- 6) Затяните накидные гайки ⑨ с моментом затяжки, достаточным для обеспечения герметичности, но не превышающим значение в таблице 2.1.
- 7) **При резьбовом присоединении.** Затяните резьбовые соединения в отводах емкости до обеспечения герметичности с расчетным моментом затяжки, но не превышая максимальную величину (см. таблицу 2.1) и не допуская поворота фитингов.

**При фланцевом присоединении.** Затяните гайки фланцевых соединений с моментом затяжки, достаточным для обеспечения герметичного соединения и не превышающим максимальную величину (см. таблицу 2.1):

- При затяжке не допускайте поворота угольников фитингов.

- Затяжку гаек фланцевого соединения следует выполнять равномерно в 3...4 подхода в последовательности «крест-накрест» (см. рис. 8.1). В качестве последней операции рекомендуем затяжку по кругу.

Из-за релаксации материала прокладок в течение первых суток может понадобиться подтяжка гаек для ее компенсации (как правило, 10% от первичного момента затяжки).

Кроме того, при использовании прокладок необходимо учитывать температурные деформации при нагреве изделия, что также может потребовать дополнительной подтяжки гаек во время первичной эксплуатации.

**ВНИМАНИЕ!** После затяжки соединения и последующей разборки не рекомендуем повторно использовать те же прокладки, их следует заменить на новые при очередной сборке.

8) **Если вы применяете ленту ФУМ** для уплотнения присоединительных резьб, следуйте рекомендациям ниже:

- ширина ленты должна быть 10...12 мм, толщина – 0,1 мм;
- намотайте ленту с бобины на резьбу угольника, начиная от ее конца, против направления витков – в 5 оборотов вдоль всей длины резьбы;
- следите, чтобы при намотке лента была в натянутом состоянии, а каждый последующий виток перекрывал предыдущий не менее чем на 30%;
- не допускайте сморщивания ленты и ослабления, при намотке лента должна плотно «облегать» резьбу, повторяя ее рельеф;
- закрутите угольник в ответную деталь до упора, не допуская ослабления-подтягивания; если это произошло, необходимо заменить ленту и провести всю процедуру повторно;
- если герметичность не обеспечена, необходимо разобрать соединение, заменить ленту, при необходимости увеличить количество слоев ленты и повторить сборку.

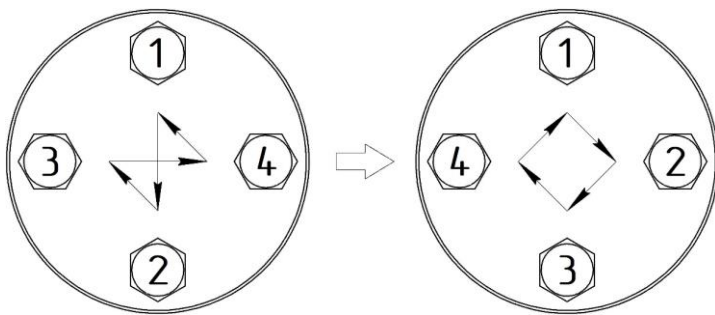


Рисунок 8.1 – Схема затяжки гаек фланцевого соединения

9) После сборки и монтажа указателя уровня необходимо проверить герметичность соединений – см. раздел 9.

10) При успешном испытании на герметичность перед началом эксплуатации установите защитный кожух из комплекта поставки (см. рисунок 8.3):

- выкрутите винты хомутов ⑳ таким образом, чтобы лента вышла из зацепления с червяком винта;
- установите защитный кожух ⑲ на указатель уровня, сориентировав его в положении, удобном для наблюдения за столбом жидкости (конструкция позволяет поворот на 360°);
- придерживая кожух, наденьте хомуты так, чтобы язычки кожуха оказались между гайкой фитинга и лентой хомута;
- заведите ленту хомута в зацепление с червяком и закрутите винты с моментом, достаточным для надежной фиксации кожуха;

## 9. ПРОВЕРКА ГЕРМЕТИЧНОСТИ СОЕДИНЕНИЙ

Соблюдайте меры предосторожности при испытании изделия (см. раздел 6).

Испытание на герметичность соединений следует проводить в соответствии с методиками и нормативами, утвержденными на предприятии-потребителе, в отношении оборудования, с которым эксплуатируется изделие.

Если такие методики отсутствуют, следуйте указаниям ниже.

- 1) Для устранения воздушных мешков необходимо заполнить резервуар испытательной жидкостью, подав предварительное давление величиной не более 0,3 МПа (3 бар), до появления ее в спускном клапане. (\*\*\*)
- 2) Перекройте клапаны фитингов ①, ②. Убедитесь, что дренажная пробка ⑭ установлена.
- 3) Далее следует плавно увеличить давление до рабочего и выдержать изделие под установившимся давлением в течение времени, достаточном для визуального осмотра, но не менее 3 мин. (\*\*\*)  
*\*\*\*Если оборудование предназначено для работы без внутреннего избыточного давления, испытания проводят под гидростатическим давлением без контроля его величины по манометрам.*
- 4) Убедитесь в отсутствии падения давления и(или) видимых утечек в присоединительных резьбах фитингов. При появлении утечек необходимо плавно сбросить давление, слить испытательную жидкость из указателя, после чего устранить причину утечек (следуйте рекомендациям, указанным в разделах 8 и 11). Повторите испытания.
- 5) Плавно сбросьте давление, убедитесь в его отсутствии; после чего откройте клапаны фитингов ①, ② вращением рукояток ⑫ против часовой стрелки до упора и подайте давление в соответствии с пунктами 1) и 3).
- 6) Убедитесь в отсутствии падения давления и(или) видимых утечек в сальниковых узлах клапанов и смотровой трубки, а также в резьбовых соединениях пробки ⑭, втулке фланца ⑮ и соединителя ⑰. При появлении



утечек необходимо плавно сбросить давление, слить испытательную жидкость из указателя, после чего устранить причину утечек (следуйте рекомендациям, указанным в разделах 8 и 11). Повторите испытания

- 7) При положительных результатах испытаний на герметичность соединений следует плавно сбросить давление и слить испытательную жидкость из емкости и полостей указателя. Подготовьте изделие к эксплуатации.

**ВАЖНО!** Если утечки в указателе не удалось устранить, свяжитесь с техническими специалистами предприятия-изготовителя.

## 10. ЭКСПЛУАТАЦИЯ ИЗДЕЛИЯ

Эксплуатации подлежит исправное изделие, испытанное на герметичность соединений.

### Контроль уровня жидкости

Для снятия показаний уровня жидкости в изделии необходимо заполнить внутреннюю полость трубки ③ рабочей средой и визуально определить местоположение границы средоразделения – высота столба жидкости в смотровой трубке будет соответствовать уровню заполнения в емкости.

Наилучший эффект достигается при измерении уровня цветных и окрашенных жидкостей.

### Отбор проб

Для отбора проб необходимо отвинтить дренажную пробку ⑭, расположенную на нижнем фитинге ② указателя уровня до появления жидкости. Полностью вывешивать пробку не нужно.

**ОСТОРОЖНО!** При отвинчивании пробки под давлением возможно образование струи.

**ЗАПРЕЩЕНО находится в зоне действия струи!**

## 11. ТЕХНИЧЕСКОЕ ОБСЛУЖИВАНИЕ И РЕМОНТ

При проведении технического обслуживания (ТО) и ремонта необходимо соблюдать меры предосторожности и технику безопасности (см. разд. 7).

**ВНИМАНИЕ!** ЗАПРЕЩЕНО проводить разборку и ремонт изделия, находящегося под избыточным давлением, и (или) нагретого до температуры выше +50°C, во избежание травм и поломок.

## ТО должно включать следующие мероприятия:

- 1) в конце каждой смены осмотр изделия на наличие утечек в соединениях, внешних повреждений и дефектов; необходимо уделять особое внимание состоянию смотровой трубки;
- 2) не реже, чем 1 раз в 6 месяцев выполнять 1 цикл открытия/закрытия клапанов и сливного крана;
- 3) не реже, чем 1 раз в 12 месяцев, осмотр и при необходимости замену уплотнительных элементов и клапанной пары;
- 4) по мере необходимости очистку внутренних полостей смотровой трубки и фитингов.
- 5) смотровую трубку необходимо заменить при наступлении предельного состояния или износа трубки. Критерии пред. состояния и износа: неспособность трубки выполнять свои функции в составе изделия или образование на ней дефектов и повреждений, снижающие эксплуатационные качества и нарушающих безопасную эксплуатацию изделия.

## Разборку-сборку изделия при ТО и ремонте необходимо проводить в следующей последовательности:

- 1) сбросьте давление и слейте жидкость из емкости или перекройте дублирующую запорную арматуру между указателем и резервуаром при ее наличии;

**ВНИМАНИЕ!** Если емкость находится под избыточным давлением, перекрытие дублирующей запорной арматуры не приведет к устранению избыточного давления в указателе уровня. Для его стравливания используйте спускные клапаны арматуры или дренажную пробку указателя.

**При спуске давления ЗАПРЕЩЕНО находиться в зоне действия струи**

- 2) если присоединение указателя к емкости осуществлено накидными гайками, контргайками или разъемными муфтами, ослабьте соединения и демонтируйте изделие в сборе;
- 3) если присоединение указателя к емкости осуществлено на приварные бобышки без разъемных муфт, то сначала демонтируйте трубку ③, выполнив в обратной последовательности пункты 4) – 8) раздела 8, затем выкрутите фитинги ① и ② из емкости;
- 4) снимите кожухи ⑱;
- 5) открутите гайки ⑨ фитингов; снимите фитинги с трубки ③, потянув их от ее центра короткими поступательно-вращательными движениями; извлеките уплотнители ⑦;
- 6) открутите гайку ⑪ сальникового узла штока, затем выкрутите шток ⑩ из корпуса ④/⑤ вращением рукоятки ⑫ против часовой стрелки;
- 7) открутите гайку рукоятки ⑫ и снимите ее со штока; после чего демонтируйте гайку ⑪;
- 8) от фитинга ② открутите пробку ⑭;

- 9) очистите детали от грязи и рабочей жидкости, осмотрите на наличие повреждений и дефектов;
- 10) замените изношенные или поврежденные детали, утилизировав их в соответствии с требованиями раздела 5;
- 11) проведите сборку, монтаж и испытание указателя (см. разделы 8 и 9).

## 12. УСТРАНЕНИЕ НЕПОЛАДОК

Неисправность	Возможная причина	Способ устранения
Утечки в сальниковых узлах при подаче среды	Слабая затяжка узла	Подтянуть прижимную гайку
	Повреждение уплотнителя или уплотнительных поверхностей при сборке	Заменить уплотнитель или поврежденные элементы
Утечки в сальниковых узлах после продолжительной эксплуатации	Износ уплотнителя	Заменить уплотнитель
	Износ уплотнительных поверхностей	Заменить фитинг или трубку
	Материал уплотнителей не соответствует параметрам технологического процесса	Проверить параметры рабочей среды и правильность подбора материалов указателя
Утечки в присоединительной резьбе при подаче среды	Недостаточная затяжка	Проверить правильность сборки и затяжки согласно п.9, подтянуть соединение При необходимости разобрать соединение и заменить уплотнение
	Повреждение уплотнителя или уплотнительных поверхностей при сборке	Заменить уплотнитель или поврежденные элементы
Утечки в присоединительной резьбе после непродолжительной эксплуатации	Релаксация в прокладке, температурные деформации	Подтянуть соединение Проверить правильность подбора материала прокладок
Утечки в присоединительной резьбе после продолжительной эксплуатации	Материал уплотнения не соответствует параметрам технологического процесса	Проверить параметры рабочей среды и правильность подбора материала уплотнителя
В смотровой трубке нет жидкости	Забиты внутренние полости фитингов и (или) трубки	Очистить внутренние полости указателя уровня
Утечки в клапанной паре	Клапан не закрыт	Затянуть шток до упора
	Износ клапанной пары	Заменить фитинг

### 13. СВИДЕТЕЛЬСТВО О ПРОВЕДЕННЫХ ИСПЫТАНИЯХ

Фитинги указателя уровня Партия No. \_\_\_\_\_  
подвергнуты приемо-сдаточным испытаниям в соответствии с методикой  
АПНД.494534.500 ПМ и техническими условиями АПНД.494534.100 ТУ:

- гидравлическим испытаниям на прочность и плотность материала корпусных деталей давлением 2,4 МПа с выдержкой 3 мин; падение давления, деформации и видимые утечки отсутствуют;
- гидравлическим испытаниям на герметичность соединений относительно внешней среды давлением 1,6 МПа с выдержкой 3 мин; падение давления, каплеобразование и видимые утечки отсутствуют;
- испытаниям на работоспособность клапанов под давлением наработкой 3 циклов открытия/закрытия; утечки, заедания и рывки пробок клапанов при закрытии/открытии отсутствуют;
- пневматическим испытаниям на герметичность затворов клапанов давлением 0,6 МПа с выдержкой 3 мин; падение давления и утечки отсутствуют.

Дата испытаний: \_\_\_\_\_ ОТК \_\_\_\_\_

### 14. СВИДЕТЕЛЬСТВО О ПРИЕМКЕ И УПАКОВЫВАНИИ

Указатель уровня жидкости «Водомер-МП»

ILL-BP-A10M-P    -BR \_\_\_\_\_ -NBR-PN04-DN \_\_\_\_\_ -HA

Партия No. \_\_\_\_\_ в количестве: \_\_\_\_\_ шт.

изготовлен и упакован в соответствии с действующей нормативно-технической документацией и признан годным для эксплуатации.

Дата изготовления: \_\_\_\_\_ ОТК \_\_\_\_\_

**ЕАС**

**ПАСПОРТ И РУКОВОДСТВО ПО ЭКСПЛУАТАЦИИ**

АПНД.494534.512 ПС

**Показывающее устройство: указатель / индикатор  
уровня жидкости прямого действия ILL-BP (байпасный со  
стеклянной трубкой), серия «Водомер-МП»**

- ILL-BP-A10M-P□□□□-BRGM-NBR-PN04-DN15-HARH10
- ILL-BP-A10M-P□□□□-BRFB-NBR-PN04-DN20-HARH10
- ILL-BP-A10M-P□□□□-BRKM-NBR-PN04-DN15-HARH10

Партия No. \_\_\_\_\_ в количестве: \_\_\_\_\_ шт.

Настоящий паспорт и руководство по эксплуатации служат для ознакомления персонала с техническими данными, конструкцией, особенностями монтажа, эксплуатации и ремонта указателя уровня жидкости модельной серии «Водомер-МП» ILL-BP-A10M (далее – указатель уровня, изделие), изготовленного в соответствии с АПНД.494534.100 ТУ.

**ВАЖНО!** Пожалуйста, внимательно ознакомьтесь с информацией, изложенной в настоящем техническом документе, перед использованием изделия или при манипуляциях с ним, чтобы гарантировать его исправную работу и отсутствие дефектов.

В конструкции вашего изделия возможны отличия от представленной в настоящем документе, не ухудшающие заявленные эксплуатационные и качественные характеристики.

**1. ОСНОВНЫЕ СВЕДЕНИЯ ОБ ИЗДЕЛИИ**

Указатель уровня предназначен для визуального определения границы разделения жидких и газообразных веществ с различными физико-химическими свойствами в сосудах (ёмкостях, резервуарах и аппаратах), эксплуатируемых:

- в климатических условиях У1 по ГОСТ 15150 при температуре окружающего воздуха свыше -40 до +40 °С;
- во всех отраслях экономической деятельности, кроме атомной промышленности;

Подп. и дата	
Инв. № дубл.	
Взам. инв. №	
Подп. и дата	
Инв. № подл.	

- при рабочем давлении менее 0,05 МПа с воспламеняющимися, окисляющимися, горючими, взрывчатыми и токсичными жидкими веществами;
- при рабочем давлении до 0,4 МПа с прочими жидкими веществами в сосудах вместимостью менее 2,5 м<sup>3</sup>.

Рабочая среда – вода и водные растворы солей, этилового и метилового спиртов, альдегидов; керосин, минеральные моторные масла, а также прочие жидкости, нейтральные, слабо- и средне-агрессивные к материалам изделия в заданных условиях эксплуатации. Максимальная температура рабочей среды +70 °С.

Допускается использование указателя уровня для работы с вакуумом или в случаях, когда необходима подтяжка сальника при использовании уплотнителя конусного из комплекта укладочных средств.

**ВНИМАНИЕ!** Изделие не предназначено для работы с дизельным топливом, в среде ароматических углеводородов, галоген-углеводородов, кетонов, эфиров, с растворами кислот и щелочей, гидроксидом натрия, а также в составе оборудования, к которому предъявляют требования по минимизации или исключению гигиенического риска.

Указатель ограничено применим для работы с бензинами, поэтому рекомендуем обращать внимание на состав и химическую агрессивность присадок.

Указатель уровня соответствует требованиям Технического регламента Таможенного союза ТР ТС 032/2013 «О безопасности оборудования, работающего под избыточным давлением» – сертификат соответствия № **EAЭС RU C-RU.АБ53.В.08119/23**.

За консультацией о возможности применения указателя обратитесь к техническим специалистам предприятия-изготовителя (*единый многоканальный номер для России: 8-800-775-09-57*).

## 2. ТЕХНИЧЕСКИЕ ХАРАКТЕРИСТИКИ И КОМПЛЕКТНОСТЬ

Таблица 2.1 – Технические характеристики

Параметр	Значение
Номинальное давление $P_N$ , [МПа] / [бар]	0,4 / 4
Макс. избыточное давление $P_{max}$ , [МПа] / [бар]	0,6 / 6
Диапазон рабочих температур, [°С]	-40...+70*
Макс. момент затяжки штуцера, [Н·м]	15
Макс. момент затяжки гаек фланцев, [Н·м]	20
Класс герметичности запорных клапанов по ГОСТ 9544-2015	А
Присоединение к процессу	см. таблицу 2.2

Присоединительная длина $L$ , [мм] **	500	1000	1500
	2000	2500	3000
	3500	4000	4500
	5000	5500	6000
	Другая:		
Минимальный уровень индикации $L1$ , [мм]	25		
Видимая часть трубки $H$ , [мм]	L – 80		

- 1) \* Нижний предел диапазона рабочих температур применим для временного эксплуатационного хранения изделия или для эксплуатации выше точки замерзания рабочей жидкости при отрицательных температурах окружающего воздуха
- 2) \*\* отметить/заполнить нужное значение
- 3) Изделие выпускают в вариантах комплектации согласно таблице 2.3
- 4) Габаритные и присоединительные размеры базовой комплектации – согласно рисункам 7.1.1-7.1.3
- 5) Изделие предназначено для эксплуатации ниже температуры кристаллизации рабочей жидкости

Таблица 2.2 – Варианты комплектации

Комплектация	Артикул	Присоединение	Масса [кг], не более
с резьбовыми соединителями	ILL-BP-A10M- P□□□-BRGM- NBR-PN04-DN15- HARH10	G1/2"–А ГОСТ 6357 / ISO 228	7,94
с монтажными фланцами	ILL-BP-A10M- P□□□-BRFB-NBR- PN04-DN20- HARH10	Фланец Ду20 Ру16 исп. В с присоед. размерами по ГОСТ 33259	10,00
базовая	ILL-BP-A10M- P□□□-BRKM- NBR-PN04-DN15- HARH10	K1/2"–ГОСТ 6111-52 (NPT)	7,66

Таблица 2.3 – Комплектность и применяемые материалы

Поз.	Элемент изделия	Количество, шт.		Партия / Материал
		На 1 изделие	На партию	
①②	Фитинг в сборе:	2		
④⑤	Корпус фитинга			Латунь марок: ЛС59-1, ЛС59-2, ЛС58-3 ГОСТ 15527 / CW612N, CW614N, CW617N DIN EN 12165:2016
⑨	Накидная гайка			
⑩	Шток клапана			
⑪	Гайка уплотнительная			



⑫	Рукоятка клапана			
⑭	Дренажная пробка			
⑰	Соединитель резьбовой			
⑥	Ограничивающая шайба			Сталь коррозионно-стойкая группы А2 DIN EN ISO 3506-1
⑳	Указатель предела	2		
㉑	Хомут	*		
⑲	Профиль со шкалой	*		Алюминиевый сплав АД31 ГОСТ 4784
㉒	Муфта в сборе	*		–
⑮	Втулка фланца			Сталь коррозионно-стойкая марок 12Х18Н10Т ГОСТ 5632-2014 / AISI321, AISI321H / DIN EN 10088-1-2014 1.4541, 1.4878
㉔	Накидная гайка			
㉕	Прижимная втулка			
⑯	Присоединительный фланец			Сталь коррозионно-стойкая марок 08Х18Н10 ГОСТ 5632-2014 / AISI304, AISI304L / DIN EN 10088-1-2014 1.4541, 1.4878
⑦ ⑬	Уплотнительное кольцо			Резина на основе нитрилкаучука (NBR)
㉖	Уплотнитель			
⑧ ⑱	Прокладка			Фторопласт-4 (PTFE)
㉗	Уплотнитель конусный*	2		Гидрированный бутадиен-нитрильный эластомер (HNBR)
③	Смотровая трубка	*		Стекло акриловое (оргстекло, Plexiglas XT)
-	Паспорт и руководство по эксплуатации		1	Бумага
-	Упаковка		1	Картон, полиэтилен, дерево

Примечание: позиции – см. рисунки 7.2.1, 7.2.2, 7.2.3

\* Комплект укладочных средств

\*\* Примечание:

Поз.	Элемент изделия	Количество на 1 изделие, шт.		
		$H \leq 2000$	$2000 < H \leq 4000$	$4000 < H \leq 6000$
③	Смотровая трубка	1	2	3
㉒	Муфта в сборе	–	1	2
㉑	Хомут	2	4	6
⑲	Профиль со шкалой	1	2	3

### 3. СРОКИ СЛУЖБЫ И ГАРАНТИЙНЫЕ ОБЯЗАТЕЛЬСТВА

Установленный срок службы изделия – 8 лет. Назначенный ресурс – 50000 циклов нагружения или 70000 часов. (\*)

*\*Значения показателей надежности действительны при скорости коррозии и эрозии не более 0,025 мм/год.*

Смотровая трубка является быстроизнашиваемым элементом. Срок службы трубки и период её замены определяются скоростью износа в конкретных условиях эксплуатации.

Гарантийные обязательства в отношении смотровой трубки распространяются на следующие дефекты и повреждения: несоответствие фактических и заявленных характеристик; сколы, трещины, выкрашивания материала на поверхностях трубки, обнаруженные при приёмке продукции на склад потребителя; разрушение тела трубки, причиной которой является достоверно установленный факт несоответствия упаковки нормативно-технической документации производителя.

Гарантийные сроки: 1 год (12 месяцев) со дня отгрузки потребителю с предприятия-поставщика или со дня ввода в эксплуатацию (при наличии акта), но не более 2 лет (24 месяца) с даты изготовления.

**ВАЖНО!** Гарантия действительна при условии соблюдения изложенных требований к транспортированию, хранению, монтажу и эксплуатации.

### 4. ТРАНСПОРТИРОВАНИЕ И ХРАНЕНИЕ

Указатель уровня предназначен для транспортирования наземным, воздушным и морским видами транспорта в соответствии с правилами, установленными к перевозке ими.

Изделие перевозить при температуре окружающей среды свыше -40 до +40 °С и относительной влажности воздуха не более 70%, хранить в закрытых помещениях при температуре свыше +15 до +25 °С и относительной влажности воздуха не более 70% – в заводской упаковке, избегая чрезмерных ударов и нагрузок на нее, а также появления конденсата на поверхностях изделия. Срок сохраняемости при указанных условиях – 7 лет.

**ВНИМАНИЕ!** Упаковка является горючим материалом, пожароопасна. При хранении упаковки следует соблюдать правила пожарной безопасности.

**При загорании упаковку следует тушить любыми средствами пожаротушения.**

При хранении вне заводской упаковки принять меры по защите смотровой трубки, присоединительных резьб, уплотнителей и уплотнительных поверхностей от повреждений.

При длительном хранении (более 1 месяца) извлечь уплотнители и хранить в свободном, недеформированном состоянии, вдали от источников тепла, избегая попадания прямых солнечных лучей и контакта с жидкими веществами (в том числе конденсатом). Остальные требования – по ГОСТ ISO 2230.

## 5. УТИЛИЗАЦИЯ

При наступлении предельного состояния изделие утилизировать в соответствии с ГОСТ Р 55838 и федеральными законами «Об охране окружающей среды» от 10.01.2002 N 7-ФЗ, «Об отходах производства и потребления» от 24.06.1998 N 89-ФЗ, «Об охране атмосферного воздуха» от 04.05.1999 N 96-ФЗ, а также с соблюдением мер предосторожности (см. разд.7).

Критерии предельного состояния:

- нарушение целостности и износ металлических деталей фитингов, влекущие неработоспособность изделия;
- потеря герметичности разъемных соединений, неустраняемая дополнительной подтяжкой и заменой уплотнений.

## 6. МЕРЫ ПРЕДОСТОРОЖНОСТИ

Материалы, используемые в изделии и упаковке, при соблюдении условий эксплуатации безопасны, нетоксичны, не представляют вреда для здоровья человека, окружающей среды и имущества.

**ОСТОРОЖНО!** При длительном воздействии температур свыше +95 °C возможно выделение летучих токсичных продуктов термоокислительной деструкции.

При возникновении аварийной или чрезвычайной ситуации, приводящих к повышению температуры (перегрев, пожар и прочее), мероприятия по их устранению необходимо проводить в противогазах марок ПШ-1, ПШ-2, ИП-46 и ИП-48.

Монтаж, испытание, эксплуатацию и ремонт изделия следует осуществлять в соответствии с Федеральными нормами и правилами в области промышленной безопасности "Правила промышленной безопасности опасных производственных объектов, на которых используется оборудование, работающее под избыточным давлением".

При работе с изделием примите меры по защите смотровой трубки от ударов и деформаций. Не превышайте допустимые показатели рабочего давления, температуры и момента затяжки (см. разд.2, таблица 2.1).

Указатель уровня необходимо устанавливать на оборудование:

- в таких его частях, местах расположения и условиях, в которых исключен или сведен к минимуму риск повреждения и разрушения смотровой трубки от механических воздействий;
- в освещенной, легкодоступной для обслуживания зоне.

Указатель уровня, предназначенный для эксплуатации при рабочей температуре свыше +50 °С, необходимо устанавливать на оборудование в таких его частях и местах расположения, в которых исключен или сведен к минимуму риск получения ожога при случайном касании горячих поверхностей.

**ОСТОРОЖНО! Используйте рукавицы и спецодежду при работе с изделием, нагретым свыше +50 °С.**

## 7. ОСОБЕННОСТИ КОНСТРУКЦИИ И ПРИНЦИП РАБОТЫ

Указатель уровня (см. рисунки 7.2.1 и 7.2.2) состоит из двух фитингов – нижнего ① и верхнего ② – и закрепленной в них смотровой трубки ③. Каждый фитинг представляет собой корпус ④ или ⑤, в котором размещён сальниковый узел смотровой трубки.

При использовании комплекта укладочных средств сальниковый узел заменяется на уплотнитель конусный ⑳(см. рисунок 7.2.3).

В зависимости от исполнения: цапковые концы угольников могут оставаться свободным, либо на них навинчиваются втулки фланцев ⑮, на которых свободно установлены тарелки ⑯, способные поворачиваться вокруг своей оси на 360°, либо соединитель ⑰. Уплотнение резьбового соединения корпуса и втулки фланца или соединительного штуцера обеспечивают прокладки ⑱.

Сальниковый узел трубки включает уплотнительное кольцо ⑦, прижимную прокладку ⑧ и накидную гайку ⑨. Уплотнительное кольцо фиксирует и герметизирует индикаторную трубку за счет его поджатия прокладкой при завинчивании накидной гайки. Проваливание трубки в нутрб фитинга предотвращают шайбы ⑥.

Клапан состоит из штока ⑩, гайки ⑪ и рукоятки ⑫. Клапанную пару образуют коническая игла штока и аналогичное по форме гнездо в корпусе. Шток находится в резьбовом зацеплении с корпусом и жестко соединен с рукояткой. При вращении рукоятки шток совершает возвратно-поступательные движения, таким образом замыкая или размыкая клапанную пару. Герметизацию штока обеспечивает уплотнительная гайка, при завинчивании которой фторопластовое кольцо внутри обжимает шток.

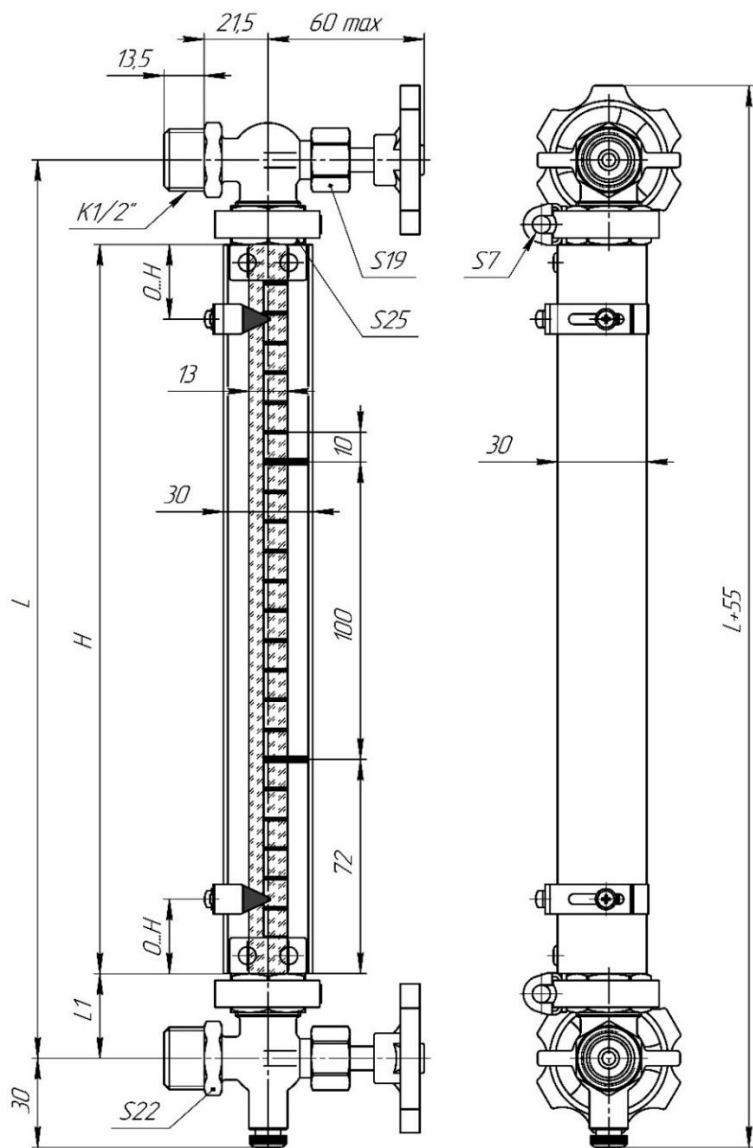
Нижний фитинг выполнен по принципу клапана Маевского и имеет дренажную пробку ⑭, в которой находится дренажное отверстие. Уплотнение присоединения обеспечивается уплотнительным кольцом ⑬.

Для защиты от случайных ударов и других механических воздействий указатель уровня снабжен защитными кожухами в виде профиля ⑰, на внутреннюю сторону которого нанесена шкала с ценой деления 10 мм (**не является средством измерения**). Профили фиксируют на фитингах червячные хомуты ⑳.

Для отметки верхнего и нижнего предельных уровней жидкости используют указатели пределов ㉑, закрепленные на профиле.

Принцип работы указателя уровня основан на законе сообщающихся сосудов: уровень столба жидкости в смотровой трубке ③ соответствует уровню жидкости в ёмкости. Уровень рабочей среды определяют визуально по границе разделения жидкой и газообразной фаз.

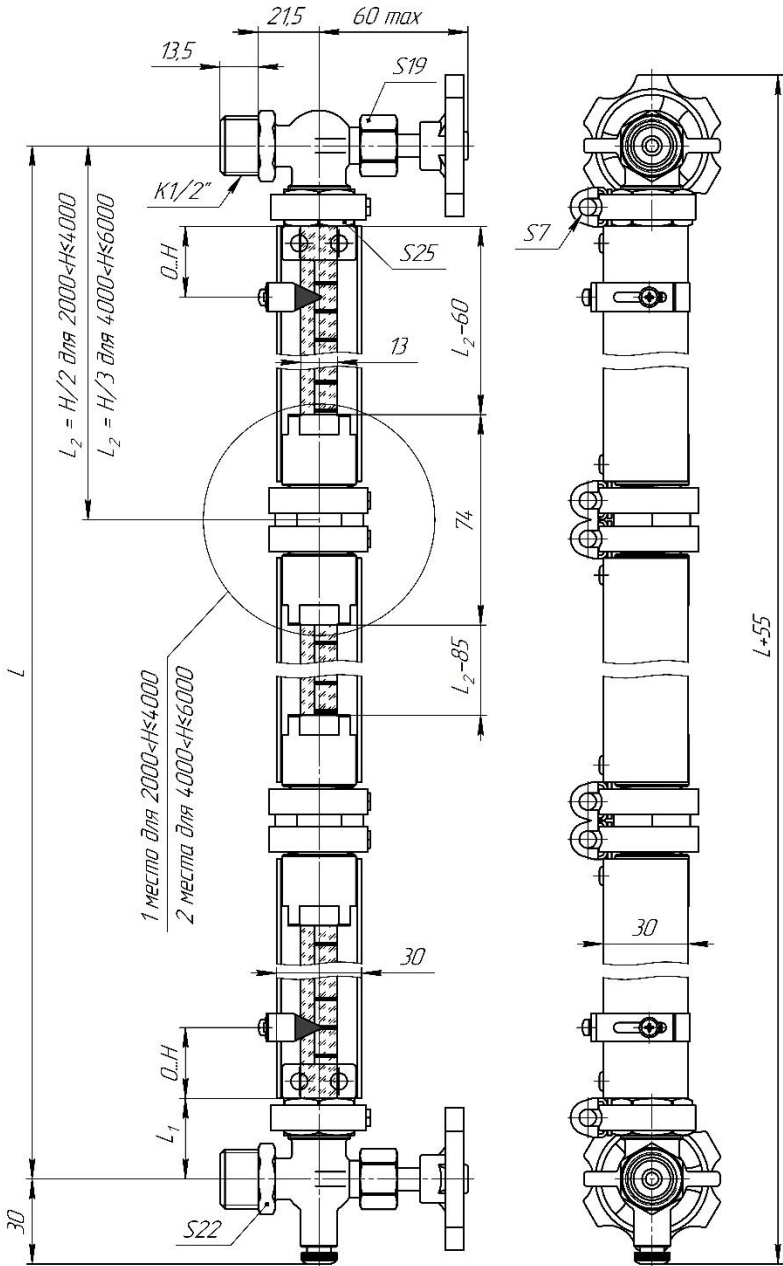
ILL-BP-A10M-P□□□□-BRKM-NBR-PN04-DN15-HARH10



Размеры L, L1 и H – см. таблицу 2.1

Рисунок 7.1.1 – Общий вид указателя с присоединительной длиной  $H \leq 2000$  мм и наружным резьбовым присоединением K1/2"

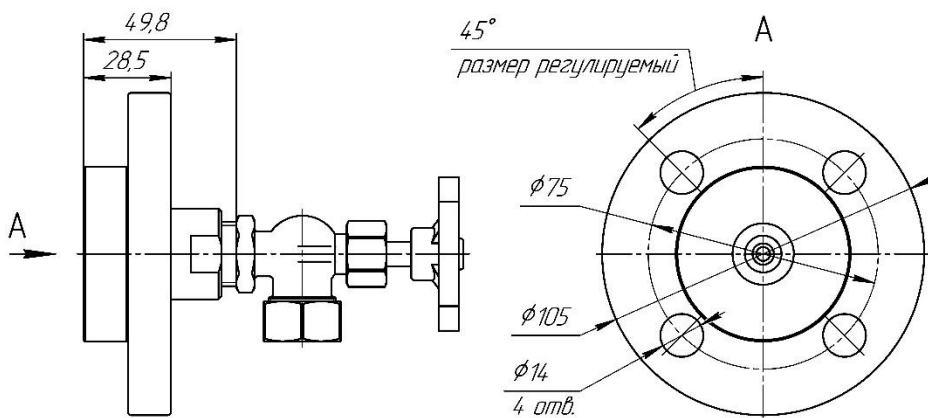
ILL-BP-A10M-P□□□□-BRKM-NBR-PN04-DN15-HARH10



Размеры  $L$ ,  $L_1$  и  $H$  – см. таблицу 2.1

Рисунок 7.1.2 – Общий вид указателя с присоединительной длиной  $H > 2000$  мм и наружным резьбовым присоединением K1/2"

ILL-BP-A10M-P□□□□-BRFB-NBR-PN04-DN20-HARH10



ILL-BP-A10M-P□□□□-BRG-NBR-PN04-DN15-HARH10

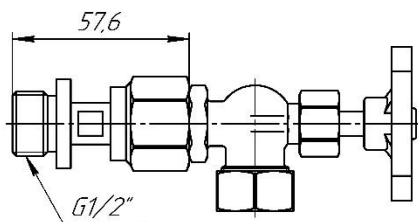
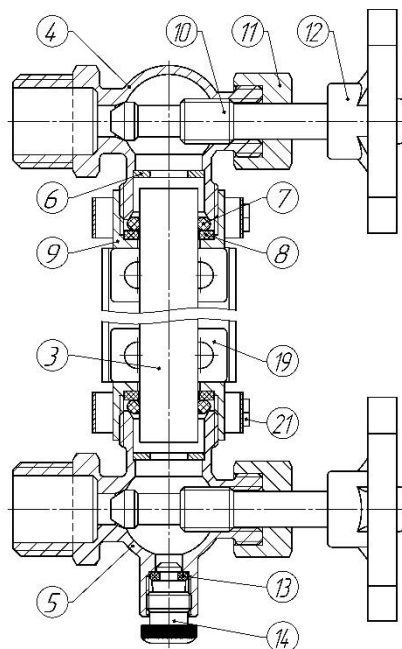
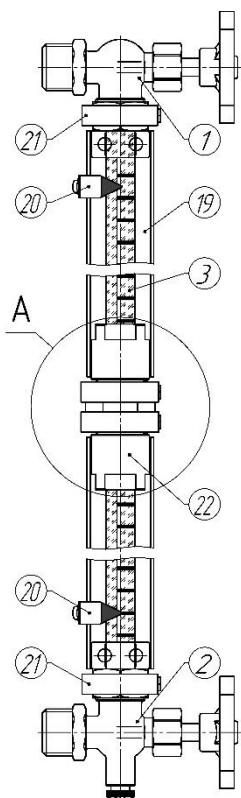
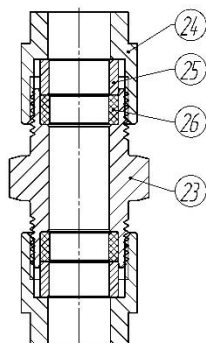


Рисунок 7.1.3 – Общий вид указателя с присоединительным фланцем Ду20 и соединителем G1/2 (остальное – см. рисунок 7.1.1)

A  
для H > 2000



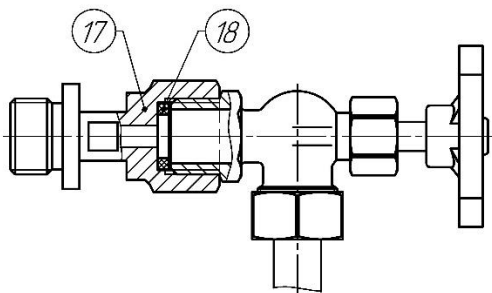
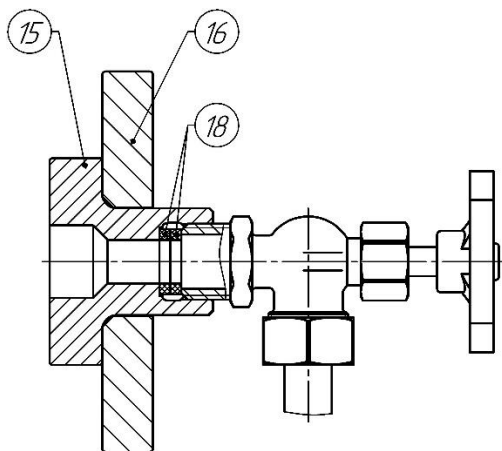
- ① – фитинг верхний
- ② – фитинг нижний
- ③ – смотровая трубка
- ④ – корпус фитинга верхнего
- ⑤ – корпус фитинга нижнего
- ⑥ – ограничивающая шайба
- ⑦ – уплотнительное кольцо

- ⑦ – уплотнительное кольцо
- ⑧ – прокладка
- ⑨ – накидная гайка
- ⑩ – шток клапана
- ⑪ – гайка клапана с фторопластовым уплотнением
- ⑫ – рукоятка клапана
- ⑬ – уплотнительное кольцо

- ⑭ – дренажная пробка
- ⑰ – профиль со шкалой
- ⑳ – указатель предела
- ㉑ – хомут
- ㉒ – муфта
- ㉓ – муфта
- ㉔ – накидная гайка
- ㉕ – втулка прижимная
- ㉖ – уплотнитель

Рисунок 7.2.1 – Устройство комплекта указателя





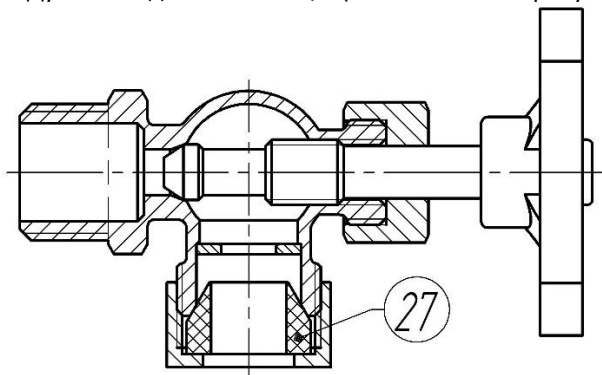
15 – втулка фланца

16 – присоединительный фланец

17 – соединитель резьбовой

18 – прокладка

Рисунок 7.2.2 – Устройство комплекта указателя с присоединительным фланцем Ду20 и соединителем G1/2 (остальное – см. рисунок 7.2.1)



27 – уплотнитель конусный

Рисунок 7.2.3 – Устройство фитинга с уплотнителем из комплекта укладочных средств (остальное – см. рисунок 7.2.1)

## 8. ПОДГОТОВКА К РАБОТЕ И МОНТАЖ

Изделие поставляется потребителю в разобранном и упакованном виде. Для его сборки и монтажа не требуется специальных навыков и знаний, кроме представленных в настоящем документе.

Перед сборкой изделия аккуратно распакуйте его и проверьте комплектность (см. таблицу 2.3), осмотрите на наличие дефектов и повреждений, обратив особое внимание на состояние резьб и уплотнительных поверхностей (не должно быть срезов и замятий витков резьбы, выбоин на уплотнительных поверхностях). Сборке и монтажу подлежит исправное, полностью укомплектованное изделие.

**ВАЖНО!** При обнаружении дефектов и неисправностей, пожалуйста, обратитесь к предприятию-изготовителю  
(единый многоканальный номер для России: 8-800-775-09-57)

Монтаж изделия:

Сначала изделие полностью собирают, после чего устанавливают на оборудование. В этом случае указатель устанавливают одним из способов: в стенку емкости с помощью контргайек, на ниппели с накидными гайками, на фланцы или в приварные бобышки посредством разъемных муфт. Особое внимание следует уделить сохранности смотровой трубки при работе гаечными ключами, а также не допускается нагрузка на трубку под весом фитингов.

**ОСТОРОЖНО!** Чтобы предотвратить поломку при монтаже указателя уровня в сборе, его следует удерживать за фитинги, не за смотровую трубку!

Монтаж изделия выполнить в соответствии с указаниями ниже.

- 1) Разберите сальниковые узлы фитингов: рукой или гаечным ключом открутите накидные гайки ⑨, выньте из корпусов ④ и ⑤ прокладки ⑧ и уплотнительные кольца ⑦.
- 2) На смотровую трубку ③ с обоих концов последовательно наденьте: гайки ⑨, прокладки ⑧ и уплотнительные кольца ⑦.
- 3) Вставьте уплотнительное кольцо ⑦ в фитинг ① или ②, одновременно протягивая трубку через отверстие уплотнителя короткими поступательно-вращательными движениями до упора.
- 4) Вставьте противоположный конец трубки во второй фитинг. Затем вставьте уплотнитель в корпус, одновременно протягивая трубку через отверстие уплотнителя короткими поступательно-вращательными движениями до упора в поверхность.

**ОСТОРОЖНО! Не давите чрезмерно на трубку во избежание ее разрушения и получения травм острыми осколками.**

**За трубку следует братья ближе к угольнику, в который ее вставляют**

- 5) Установите фитинги в сборе с трубкой на отводы оборудования, предварительно или по месту выверяя присоединительную длину (регулировкой величины заглубления трубки в гнезда фитингов), уплотнив присоединительную резьбу прокладками или лентой ФУМ либо разместив уплотнительную прокладку между привалочными поверхностями соединяемых фланцев.

При уплотнении лентой ФУМ (PTFE) фитинги необходимо закрутить в окончательном положении, не допуская последующего откручивания (подробнее об уплотнении лентой ФУМ – см. пункт 9). Для этого рекомендуем провести предварительную выверку угольников без намотки ленты (закрутите угольники, выставив отверстия под трубку – и запомните число оборотов заворачивания для каждого фитинга).

При фланцевом присоединении позиционирование отверстий под шпильки обеспечьте поворотом тарелок фланцев ⑩ вокруг собственной оси. В отверстия вставьте шпильки, после чего на них наверните гайки таким образом, чтобы шпилька выступала над торцом гайки на 2...3 витка. **Не затягивайте гайки фланцев, чтобы была возможность поворота фитингов для выверки соосности отверстий под смотровую трубку.**

**ВАЖНО! Не используйте гибкие рукава в качестве присоединительных отводов даже при отсутствии избыточного давления**

*Если это невозможно, используйте дополнительные устройства, чтобы обеспечить неподвижность фитингов относительно друг друга.*

*Не пытайтесь обеспечить неподвижность увеличением затяжки сальниковых узлов трубки во избежание ее разрушения*

- 6) Затяните накидные гайки ⑨ с моментом затяжки, достаточным для обеспечения герметичности, но не превышающим значение в таблице 2.1.
- 7) **При резьбовом присоединении.** Затяните резьбовые соединения в отводах емкости до обеспечения герметичности с расчетным моментом затяжки, но не превышая максимальную величину (см. таблицу 2.1) и не допуская поворота фитингов.

**При фланцевом присоединении.** Затяните гайки фланцевых соединений с моментом затяжки, достаточным для обеспечения герметичного соединения и не превышающим максимальную величину (см. таблицу 2.1):

- При затяжке не допускайте поворота угольников фитингов.

- Затяжку гаек фланцевого соединения следует выполнять равномерно в 3...4 подхода в последовательности «крест-накрест» (см. рис. 8.1). В качестве последней операции рекомендуем затяжку по кругу.

Из-за релаксации материала прокладок в течение первых суток может понадобиться подтяжка гаек для ее компенсации (как правило, 10% от первичного момента затяжки).

Кроме того, при использовании прокладок необходимо учитывать температурные деформации при нагреве изделия, что также может потребовать дополнительной подтяжки гаек во время первичной эксплуатации.

**ВНИМАНИЕ!** После затяжки соединения и последующей разборки не рекомендуем повторно использовать те же прокладки, их следует заменить на новые при очередной сборке.

- 8) **Если вы применяете ленту ФУМ** для уплотнения присоединительных резьб, следуйте рекомендациям ниже:
- ширина ленты должна быть 10...12 мм, толщина – 0,1 мм;
  - намотайте ленту с бобины на резьбу угольника, начиная от ее конца, против направления витков – в 5 оборотов вдоль всей длины резьбы;
  - следите, чтобы при намотке лента была в натянутом состоянии, а каждый последующий виток перекрывал предыдущий не менее чем на 30%;
  - не допускайте сморщивания ленты и ослабления, при намотке лента должна плотно «облегать» резьбу, повторяя ее рельеф;
  - закрутите угольник в ответную деталь до упора, не допуская ослабления-подтягивания; если это произошло, необходимо заменить ленту и провести всю процедуру повторно;
  - если герметичность не обеспечена, необходимо разобрать соединение, заменить ленту, при необходимости увеличить количество слоев ленты и повторить сборку.

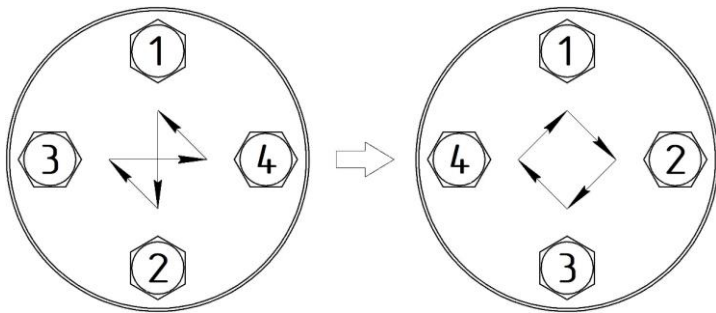


Рисунок 8.1 – Схема затяжки гаек фланцевого соединения

- 9) После сборки и монтажа указателя уровня необходимо проверить герметичность соединений – см. раздел 9.

10) При успешном испытании на герметичность перед началом эксплуатации установите защитный кожух из комплекта поставки (см. рисунок 8.3):

- выкрутите винты хомутов (21) таким образом, чтобы лента вышла из зацепления с червяком винта;
- установите защитный кожух (19) на указатель уровня, ориентируя его в положении, удобном для наблюдения за столбом жидкости (конструкция позволяет поворот на 360°);
- придерживая кожух, наденьте хомуты так, чтобы язычки кожуха оказались между гайкой фитинга и лентой хомута;
- заведите ленту хомута в зацепление с червяком и закрутите винты с моментом, достаточным для надежной фиксации кожуха;

11) Установите указатели пределов (20) на необходимой высоте (отметке шкалы):

- отрегулируйте нужную длину указателя предела по длине полки кожуха;
- установите указатель на полку кожуха, плотно прижав, и затяните прижимной винт с усилием, достаточным для его надежной фиксации.

## 9. ПРОВЕРКА ГЕРМЕТИЧНОСТИ СОЕДИНЕНИЙ

Соблюдайте меры предосторожности при испытании изделия (см. раздел 6).

Испытание на герметичность соединений следует проводить в соответствии с методиками и нормативами, утвержденными на предприятии-потребителе, в отношении оборудования, с которым эксплуатируется изделие.

Если такие методики отсутствуют, следуйте указаниям ниже.

- 1) Для устранения воздушных мешков необходимо заполнить резервуар испытательной жидкостью, подав предварительное давление величиной не более 0,3 МПа (3 бар), до появления ее в спускном клапане. (\*\*\*)
- 2) Перекройте клапаны фитингов (1), (2). Убедитесь, что дренажная пробка (14) установлена.
- 3) Далее следует плавно увеличить давление до рабочего и выдержать изделие под установившимся давлением в течение времени, достаточном для визуального осмотра, но не менее 3 мин. (\*\*\*)

*\*\*\*Если оборудование предназначено для работы без внутреннего избыточного давления, испытания проводят под гидростатическим давлением без контроля его величины по манометрам.*

- 4) Убедитесь в отсутствии падения давления и(или) видимых утечек в присоединительных резьбах фитингов. При появлении утечек необходимо плавно сбросить давление, слить испытательную жидкость из указателя, после чего устранить причину утечек (следуйте рекомендациям, указанным в разделах 8 и 11). Повторите испытания.

- 5) Плавно сбросьте давление, убедитесь в его отсутствии; после чего откройте клапаны фитингов ①, ② вращением рукояток ⑫ против часовой стрелки до упора и подайте давление в соответствии с пунктами 1) и 3).
- 6) Убедитесь в отсутствии падения давления и(или) видимых утечек в сальниковых узлах клапанов и смотровой трубки, а также в резьбовых соединениях пробки ⑭, втулке фланца ⑮ и соединителя ⑰. При появлении утечек необходимо плавно сбросить давление, слить испытательную жидкость из указателя, после чего устранить причину утечек (следуйте рекомендациям, указанным в разделах 8 и 11). Повторите испытания
- 7) При положительных результатах испытаний на герметичность соединений следует плавно сбросить давление и слить испытательную жидкость из емкости и полостей указателя. Подготовьте изделие к эксплуатации.

**ВАЖНО!** Если утечки в указателе не удалось устранить, свяжитесь с техническими специалистами предприятия-изготовителя.

## 10. ЭКСПЛУАТАЦИЯ ИЗДЕЛИЯ

Эксплуатации подлежит исправное изделие, испытанное на герметичность соединений.

### Контроль уровня жидкости

Для снятия показаний уровня жидкости в изделии необходимо заполнить внутреннюю полость трубки ③ рабочей средой и визуально определить местоположение границы средоразделения – высота столба жидкости в смотровой трубке будет соответствовать уровню заполнения в емкости.

Наилучший эффект достигается при измерении уровня цветных и окрашенных жидкостей.

### Отбор проб

Для отбора проб необходимо отвинтить дренажную пробку ⑭, расположенную на нижнем фитинге ② указателя уровня до появления жидкости. Полностью вывiesивать пробку не нужно.

**ОСТОРОЖНО!** При отвинчивании пробки под давлением возможно образование струи.

**ЗАПРЕЩЕНО находится в зоне действия струи!**

## 11. ТЕХНИЧЕСКОЕ ОБСЛУЖИВАНИЕ И РЕМОНТ

При проведении технического обслуживания (ТО) и ремонта необходимо соблюдать меры предосторожности и технику безопасности (см. разд. 7).

**ВНИМАНИЕ! ЗАПРЕЩЕНО** проводить разборку и ремонт изделия, находящегося под избыточным давлением, и (или) нагретого до температуры выше +50°C, во избежание травм и поломок.

**ТО должно включать следующие мероприятия:**

- 1) в конце каждой смены осмотр изделия на наличие утечек в соединениях, внешних повреждений и дефектов; необходимо уделять особое внимание состоянию смотровой трубки;
- 2) не реже, чем 1 раз в 6 месяцев выполнять 1 цикл открытия/закрытия клапанов и сливного крана;
- 3) не реже, чем 1 раз в 12 месяцев, осмотр и при необходимости замену уплотнительных элементов и клапанной пары;
- 4) по мере необходимости очистку внутренних полостей смотровой трубки и фитингов.
- 5) смотровую трубку необходимо заменить при наступлении предельного состояния или износа трубки. Критерии пред. состояния и износа: неспособность трубки выполнять свои функции в составе изделия или образование на ней дефектов и повреждений, снижающие эксплуатационные качества и нарушающих безопасную эксплуатацию изделия.

**Разборку-сборку изделия при ТО и ремонте необходимо проводить в следующей последовательности:**

- 1) сбросьте давление и слейте жидкость из емкости или перекройте дублирующую запорную арматуру между указателем и резервуаром при ее наличии;

**ВНИМАНИЕ!** Если емкость находится под избыточным давлением, перекрытие дублирующей запорной арматуры не приведет к устранению избыточного давления в указателе уровня. Для его стравливания используйте спускные клапаны арматуры или дренажную пробку указателя.

**При спуске давления ЗАПРЕЩЕНО находиться в зоне действия струи**

- 2) если присоединение указателя к емкости осуществлено накидными гайками, контргайками или разъемными муфтами, ослабьте соединения и демонтируйте изделие в сборе;
- 3) если присоединение указателя к емкости осуществлено на приварные бобышки без разъемных муфт, то сначала демонтируйте трубку ③, выполнив в обратной последовательности пункты 4) – 8) раздела 8, затем выкрутите фитинги ① и ② из емкости;
- 4) снимите кожухи ⑱;
- 5) открутите гайки ⑨ фитингов; снимите фитинги с трубки ③, потянув их от ее центра короткими поступательно-вращательными движениями; извлеките уплотнители ⑦;

- 6) открутите гайку ⑪ сальникового узла штока, затем выкрутите шток ⑩ из корпуса ④/⑤ вращением рукоятки ⑫ против часовой стрелки;
- 7) открутите гайку рукоятки ⑫ и снимите ее со штока; после чего демонтируйте гайку ⑪;
- 8) от фитинга ② открутите пробку ⑭;
- 9) очистите детали от грязи и рабочей жидкости, осмотрите на наличие повреждений и дефектов;
- 10) замените изношенные или поврежденные детали, утилизировав их в соответствии с требованиями раздела 5;
- 11) проведите сборку, монтаж и испытание указателя (см. разделы 8 и 9).



## 12. УСТРАНЕНИЕ НЕПОЛАДОК

Неисправность	Возможная причина	Способ устранения
Утечки в сальниковых узлах при подаче среды	Слабая затяжка узла	Подтянуть прижимную гайку
	Повреждение уплотнителя или уплотнительных поверхностей при сборке	Заменить уплотнитель или поврежденные элементы
Утечки в сальниковых узлах после продолжительной эксплуатации	Износ уплотнителя	Заменить уплотнитель
	Износ уплотнительных поверхностей	Заменить фитинг или трубку
	Материал уплотнителей не соответствует параметрам технологического процесса	Проверить параметры рабочей среды и правильность подбора материалов указателя
Утечки в присоединительной резьбе при подаче среды	Недостаточная затяжка	Проверить правильность сборки и затяжки согласно п.9, подтянуть соединение При необходимости разобрать соединение и заменить уплотнение
	Повреждение уплотнителя или уплотнительных поверхностей при сборке	Заменить уплотнитель или поврежденные элементы
Утечки в присоединительной резьбе после непродолжительной эксплуатации	Релаксация в прокладке, температурные деформации	Подтянуть соединение Проверить правильность подбора материала прокладок
Утечки в присоединительной резьбе после продолжительной эксплуатации	Материал уплотнения не соответствует параметрам технологического процесса	Проверить параметры рабочей среды и правильность подбора материала уплотнителя
В смотровой трубке нет жидкости	Забиты внутренние полости фитингов и (или) трубки	Очистить внутренние полости указателя уровня
Утечки в клапанной паре	Клапан не закрыт	Затянуть шток до упора
	Износ клапанной пары	Заменить фитинг

### 13. СВИДЕТЕЛЬСТВО О ПРОВЕДЕННЫХ ИСПЫТАНИЯХ

Фитинги указателя уровня Партия No. \_\_\_\_\_  
подвергнуты приемо-сдаточным испытаниям в соответствии с методикой  
АПНД.494534.500 ПМ и техническими условиями АПНД.494534.100 ТУ:

- гидравлическим испытаниям на прочность и плотность материала корпусных деталей давлением 2,4 МПа с выдержкой 3 мин; падение давления, деформации и видимые утечки отсутствуют;
- гидравлическим испытаниям на герметичность соединений относительно внешней среды давлением 1,6 МПа с выдержкой 3 мин; падение давления, каплеобразование и видимые утечки отсутствуют;
- испытаниям на работоспособность клапанов под давлением наработкой 3 циклов открытия/закрытия; утечки, заедания и рывки пробок клапанов при закрытии/открытии отсутствуют;
- пневматическим испытаниям на герметичность затворов клапанов давлением 0,6 МПа с выдержкой 3 мин; падение давления и утечки отсутствуют.

Дата испытаний: \_\_\_\_\_ ОТК \_\_\_\_\_

### 14. СВИДЕТЕЛЬСТВО О ПРИЕМКЕ И УПАКОВЫВАНИИ

Указатель уровня жидкости «Водомер-МП»

ILL-BP-A10M-P    -BR \_\_\_\_\_ -NBR-PN04-DN \_\_\_\_\_ -HARH10

Партия No. \_\_\_\_\_ в количестве: \_\_\_\_\_ шт.

изготовлен и упакован в соответствии с действующей нормативно-технической документацией и признан годным для эксплуатации.

Дата изготовления: \_\_\_\_\_ ОТК \_\_\_\_\_