



INNOCONT

Светодиодная сигнальная
колонна диаметром 56 мм

Серия TL56B

Артикул: _____

Гарантийные обязательства

Гарантийный срок - 12 месяцев с даты отгрузки.

М. П.

Паспорт на каждые 10 единиц товара в транспортной таре - 1 шт.

Дата отгрузки:

« ____ » _____ 20 ____ г.

Серийный(-е) номер(а):

Поставщик:
ООО "РусАвтоматизация"
г. Челябинск, ул. Гагарина, д. 5, оф. 507

РусАвтоматизация.РФ
8-800-775-09-57

Светодиодная сигнальная колонна диаметром 56 мм

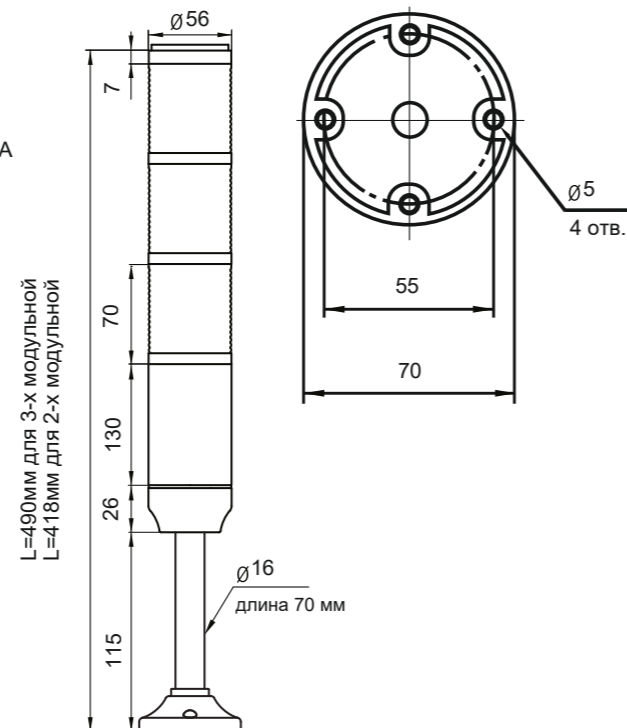
Светосигнальные колонны - это устройства, позволяющие контролировать технологические процессы на производствах с помощью световой и звуковой индикации.
Идеально подходят для автоматизации производства и многих других областей применения благодаря экономичности (энергосбережению) и отсутствием необходимости в техническом обслуживании.

Указания

- Запрещается разбирать изделие, дергать или тянуть за провод.
- Перед включением проверить электрическое соединение, которое должно соответствовать схеме, указанной в данном описании.
- Не устанавливать изделие в местах, где превышены требования по уровню вибрации.
- Недопустимо попадание внутрь изделия воды и моющих средств.
- Не протирать поверхность изделия растворителями и другими едкими химическими веществами или содержащими абразивные составляющие.
- Выполнять установку, тех. обслуживание и ввод в эксплуатацию имеют право только квалифицированные специалисты.
- Оборудование использовать только в соответствии с инструкцией по эксплуатации.
- Любые изменения или модификации в конструкции оборудования недопустимы!



Размеры



Напряжение питания	Переменный ток: 220 В 50 /60 Гц +/-10 % Постоянный ток: 24В пост. ток +/-10 %
Потребляемый ток	Светодиодный модуль: 23мА Звуковой сигнал: 30 мА
Режим работы	Постоянное свечение
Уровень громкости	Фиксированный, 80 дБ
Класс защиты корпуса	IP 50
Виброустойчивость	0,75 мм при 10 -55 Гц
Температура окружающей среды	-10...+45 °С
Температура хранения	- 40 ...+70 °С
Влажность	45...85% относительной влажности
Общий вес	прибл. 0,5 кг (для 3-х модульной)

Кодообразование

TL 56 B - 220 - RYG



Цвета модулей* (R-красный, Y-желтый, G-зеленый).
Количество цветов соответствует количеству модулей.

Напряжение питания. 220 - 220В 50/60Гц,

024 - 24В DC

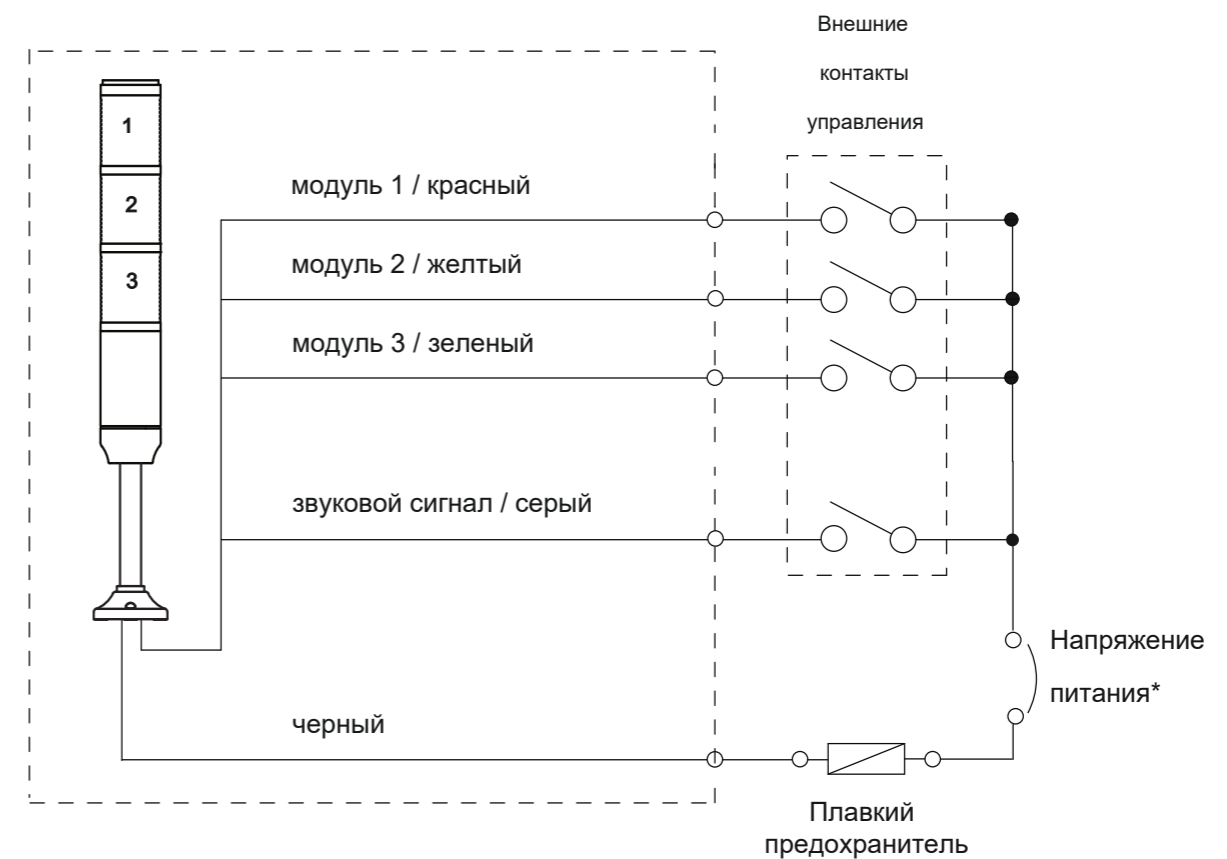
Звуковой сигнал. Поставляется только со звуковым сигналом.

Диаметр корпуса (мм).

Светосигнальная колонна.

*Доступны для заказа только 2-х модульные (цвет: красный, желтый и ли красный, зеленый) и 3-х модульные (цвет: красный, желтый, зеленый)

Электрическое соединение



*Соблюдение полярности при использовании 24VDC не требуется.

Дополнительная опция:

TL-70W - кронштейн крепления на стену или вертикальную поверхность (в комплект поставки не входит, заказывается отдельно).

