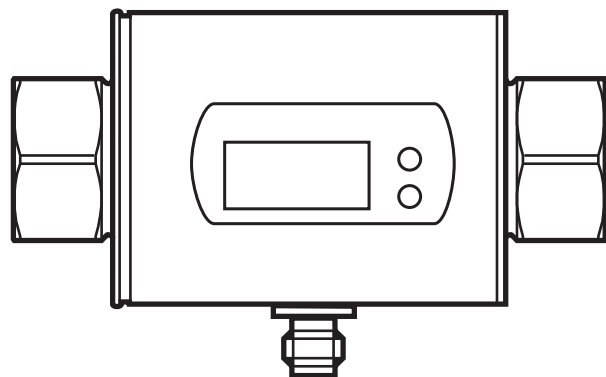
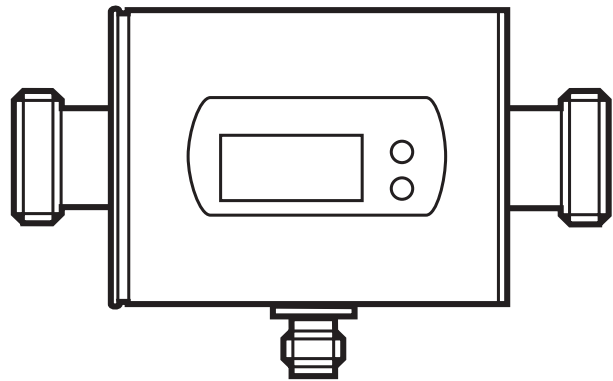




Инструкция по эксплуатации
Магнитно-индуктивный датчик потока

SM4x00
SM6x00
SM7x00
SM8x00
SM6x01
SM7x01
SM8x01

RU





Содержание

1 Введение	4
2 Инструкции по безопасной эксплуатации	4
3 Функции и ключевые характеристики.....	5
4 Функция.....	6
4.1 Обработка измеренных сигналов.....	6
4.2 Направление потока	6
4.2.1 Определение направления потока (Fdir)	7
4.2.2 Обнаружение направления потока (dir.F)	7
4.3 Контроль суммарного расхода.....	8
4.3.1 Дисплей и метод вычисления расходомера.....	8
4.3.2 Конфигурация контроля суммарного расхода с помощью импульс- ного выхода	9
4.3.3 Контроль за значением суммарного расхода с помощью преду- ставленного счетчика	10
4.4 Коммутационная функция.....	11
4.5 Аналоговая функция.....	12
4.6 Демпфирование измеренного значения (dAP).....	14
4.7 Задержка включения (dSt)	14
4.8 Значение отсечки низкого расхода (LFC).....	16
4.9 IO-Link.....	16
5 Монтаж.....	17
5.1 Рекомендованное положение установки	17
5.2 Нерекomenдованное положение установки.....	18
5.3 Заземление	20
5.4 Установка в трубах.....	21
6 Электрическое подключение	22
7 Органы управления и индикация.....	24
8 Меню	26
9 Ввод в эксплуатацию	28
10 Настройка параметров	28
10.1 О настройке параметров.....	29
10.1.1 Изменение в меню "Расширенные функции"	30

10.1.2	Блокировка / разблокировка	30
10.1.3	Функция таймаута	30
10.2	Настройка контроля моментального расхода	30
10.2.1	Мониторинг предельного значения моментального расхода (OUT1)	30
10.2.2	Мониторинг предельного значения моментального расхода (OUT2)	30
10.2.3	Аналоговый выход для скорости потока (OUT2).....	31
10.2.4	Обнаружение направления потока (OUT1 или OUT2).....	31
10.3	Настройки для контроля суммарного расхода	31
10.3.1	Мониторинг количества с помощью импульсного выхода OUT1	31
10.3.2	Контроль расхода с помощью предустановленного счетчика (OUT1)	31
10.3.3	Размерность импульса	32
10.3.4	Ручной сброс счетчика	32
10.3.5	Сброс счетчика по таймеру.....	32
10.3.6	Деактивация сброса счетчика.....	32
10.3.7	Конфигурация сброса счетчика с помощью внешнего сигнала ..	32
10.4	Настройка контроля температуры.....	33
10.4.1	Мониторинг предельной температуры (OUT2).....	33
10.4.2	Аналоговый выход для температуры (OUT2).....	33
10.5	Дополнительные настройки пользователя	33
10.5.1	Стандартная единица измерения для моментального расхода .	33
10.5.2	Стандартное изображение.....	33
10.5.3	Логический выход	34
10.5.4	Задержка включения	34
10.5.5	Демпфирование измеренного значения	34
10.5.6	Реакция выходов на ошибку	34
10.5.7	Значение отсечки малого расхода.....	34
10.5.8	Метод вычисления сумматора.....	34
10.5.9	Направление потока	35
10.6	Сервисные функции	35
10.6.1	Считывание мин./макс. значений	35
10.6.2	Обновление заводской настройки.....	35
11	Эксплуатация.....	35
11.1	Считывание рабочего значения.....	35
11.2	Изменение отображения рабочего значения в рабочем режиме.....	36

11.3	Просмотр установленных параметров	36
12	Способ устранения неисправности	37
13	Технические данные	38
14	Заводская настройка	39

1 Введение

- ▶ Инструкции по применению
- > Реакция, результат
- [...] Маркировка органов управления, кнопок или обозначение индикации
- Ссылка на соответствующий раздел
-  Важное примечание
Несоблюдение этих рекомендаций может привести к неправильному функционированию устройства или созданию помех.
-  Информация
Дополнительное разъяснение.

ВНИМАНИЕ

Предупреждение о травме персонала.Лёгкие обратимые травмы.

2 Инструкции по безопасной эксплуатации

- Прочитайте эту инструкцию перед настройкой прибора и храните её на протяжении всего срока эксплуатации.
- Прибор должен быть пригодным для соответствующего применения и условий окружающей среды без каких-либо ограничений.
- Используйте прибор только по назначению (→ 3 Функции и ключевые характеристики).
- Используйте датчик только в допустимой среде (→ 10 Технические данные).
- Если не соблюдаются инструкции по эксплуатации или технические параметры, то возможны травмы обслуживающего персонала или повреждение оборудования.

- Производитель не несет ответственности или гарантии за любые возникшие последствия в случае несоблюдения инструкций, неправильного использования прибора или вмешательства в прибор.
- Все работы по установке, настройке, подключению, вводу в эксплуатацию и техническому обслуживанию должны проводиться только квалифицированным персоналом, получившим допуск к работе на данном технологическом оборудовании.
- Защитите приборы и кабели от повреждения.
- При температуре среды более 50 °C (122 °F) некоторые части корпуса прибора могут нагреваться до 65 °C (149 °F). Кроме того, в процессе установки датчика или в случае неисправности (напр. повреждение корпуса) среда, находящаяся под высоким давлением или горячая среда, может вытекать из системы. Для предотвращения травмы персонала, примите следующие меры:
 - ▶ Установите приборы согласно действующим правилам и инструкциям.
 - ▶ Перед началом установки убедитесь в отсутствии давления в системе.
 - ▶ Берегите корпус прибора от контакта с легковоспламеняющимися веществами и от непреднамеренного соприкосновения. В этих целях, оснастите датчик соответствующей защитой (например, защитной крышкой).
 - ▶ В этом случае не нажимайте кнопки настройки вручную; используйте для этого какой-нибудь предмет (например, шариковую ручку).

3 Функции и ключевые характеристики

Прибор предназначен для контроля жидких сред. Он работает по 3 технологическим категориям: моментальный расход, суммарный расход и температура измеряемой среды.

Директива ЕС по оборудованию, работающему под давлением (PED)

Приборы соответствуют Директиве ЕС по оборудованию, работающему под давлением, предназначенному и изготовленному для текучих сред группы 2 в соответствии с надлежащей инженерно-технической практикой. Использование в текучих средах группы 1 только по запросу.

Область применения

Электропроводящие жидкости со следующими свойствами:

- Электропроводимость: ≥ 20 мкСм/см

- Вязкость: < 70 мм²/с при 40 °С; < 70 cSt при 104 °F

4 Функция

- Прибор обнаруживает поток на основе магнитно-индуктивного принципа измерения моментального расхода.
- Датчик также измеряет температуру среды.
- Датчик оснащен интерфейсом IO-Link.
- Прибор отображает текущее рабочее значение.

4.1 Обработка измеренных сигналов

Прибор производит 2 выходных сигнала согласно настройке параметров:

OUT1/IO-Link: 4 варианта настройки	Настройка параметров
- Коммутационный сигнал для предельного значения объемного расхода	→ 10.2.1
- Импульсный сигнал для расходомера	→ 10.3.1
- Коммутационный сигнал для предустановленного счетчика	→ 10.3.2
- Коммутационный сигнал для направления потока	→ 10.2.4
OUT2: 6 вариантов настройки	Настройка параметров
- Переключаемый сигнал для предельного значения объемного расхода	→ 10.2.2
- Переключаемый сигнал для предельного значения температуры	→ 10.4.1
- Аналоговый сигнал для значения объёмного расхода	→ 10.2.3
- Аналоговый сигнал температуры	→ 10.4.2
- Коммутационный сигнал для направления потока	→ 10.2.4
- Вход для сигнала сброса внешнего счетчика (InD)	→ 10.3.7

4.2 Направление потока

Кроме скорости потока и моментального расхода прибор определяет также направление потока.

4.2.1 Определение направления потока (Fdir)

Стрелка с текстом "направление потока" на приборе обозначает положительное направление потока. Направление потока может быть изменено на противоположное (→ 10.5.9).



- ▶ Используйте прилагаемую этикетку чтобы отметить изменение направления потока (новое положительное направление потока).

Поток...	Отображение рабочего значения
соответствует указанному направлению потока	+ (положительное)
движется против указанного направления потока	- (отрицательное)

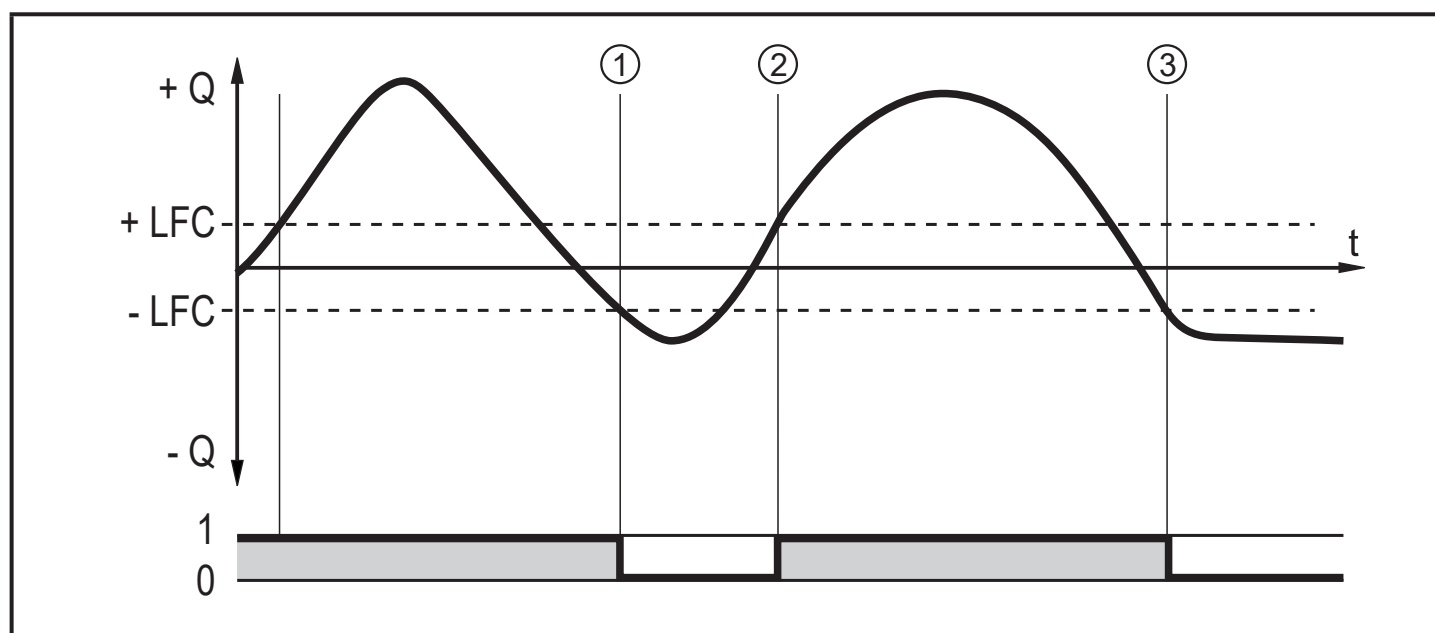
RU

4.2.2 Обнаружение направления потока (dir.F)

Когда активируется dir.F (→ 10.2.4), направление потока указывается коммутационным сигналом.

Выход включен до тех пор, пока не будет достигнут установленный минимальный объемный расход в отрицательном направлении потока (- LFC) (1). Действует следующее правило:

- Выход включается (ON) когда + LFC превышено (2).
- Выход выключается (OFF) когда - LFC не достигнуто (3).



+ Q : Поток в положительном направлении

- Q : Поток в отрицательном направлении

+ LFC: Минимальный моментальный расход в положительном направлении потока

- LFC : Минимальный моментальный расход в отрицательном направлении потока



Положительное направление потока = указанное направление потока, с заводской настройкой обозначено стрелкой на приборе или после изменения направления через Fdir, направление обозначено прилагаемой этикеткой (→ 4.2.1).

4.3 Контроль суммарного расхода

Прибор имеет встроенный счетчик расхода (сумматор). Он постоянно суммирует количество после последнего сброса. Импульсные сигналы или коммутационный сигнал можно использовать для суммарного потребления.

→ 10.3.1 Мониторинг количества с помощью импульсного выхода OUT1

→ 10.3.2 Контроль расхода с помощью предустановленного счетчика (OUT1)

4.3.1 Дисплей и метод вычисления расходомера

Показания счетчика:

- Текущее состояние счетчика может отображаться на экране (→ 11.2).
- Кроме того, всегда сохраняется последнее значение перед сбросом. Это значение также можно отобразить (→ 11.2).



Каждые 10 минут счётчик сохраняет в памяти суммарное значение расхода. После обесточивания, это значение остаётся доступным как текущее показание счетчика. Если установлен сброс по таймеру, то в памяти также сохраняется истекшее время заданного интервала сброса. Поэтому максимальная потеря данных может составить не более 10 минут.

Сброс счетчика:

- Счетчик можно сбросить несколькими способами.→ 10.3.4 Ручной сброс счетчика
→ 10.3.5 Сброс счетчика по таймеру
→ 10.3.7 Конфигурация сброса счетчика с помощью внешнего сигнала
- Если расходомер не сброшен с помощью одного из выше указанных процессов, то при превышении максимального моментального расхода, который может быть отображен на экране (переполнение), будет произведен автоматический сброс.

Учитывая направление потока:

- Счётчик расхода учитывает направление потока при суммировании. Следующие методы вычисления могут быть определены с помощью пара-

метра [FPro] (\rightarrow 10.5.8):

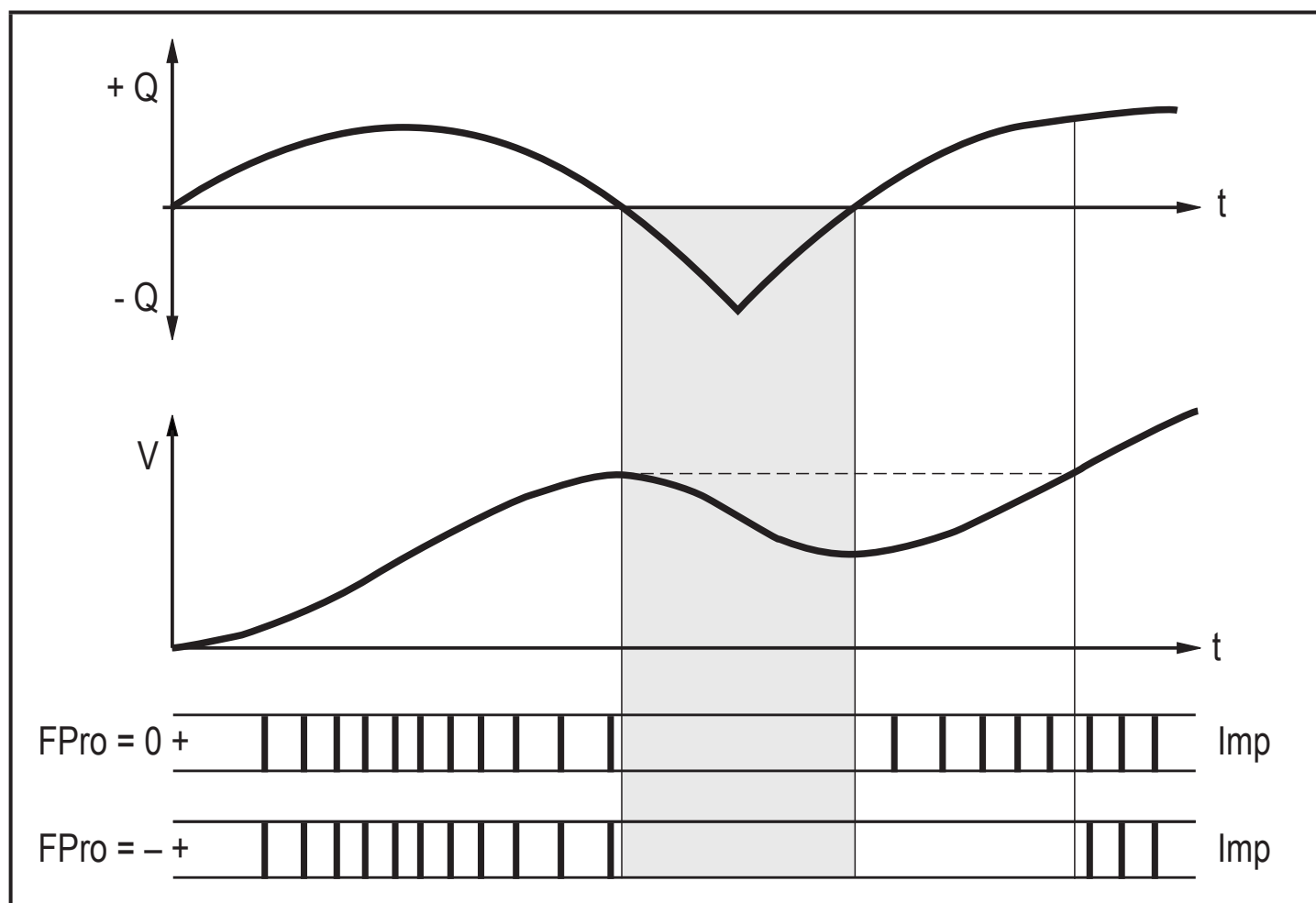
[FPro]	Метод вычисления
0+	Отрицательное значение потока (против указанного направления потока) при суммировании не учитывается.
- +	Отрицательные значения потока отнимаются от суммарного расхода.

4.3.2 Конфигурация контроля суммарного расхода с помощью импульсного выхода

RU

Выход 1 обозначает импульсный сигнал при достижении установленного моментального расхода (импульсное значение \rightarrow 10.3.3).

В зависимости от настройки метода вычисления [FPro] суммирование моментального расхода учитывает поток в отрицательном направлении (- +) или не учитывает его (0+) \rightarrow 4.3.1.



+ Q = моментальный расход в положительном направлении

- Q = моментальный расход в отрицательном направлении

V = абсолютный моментальный расход (= сумма отрицательного и положительного потока)

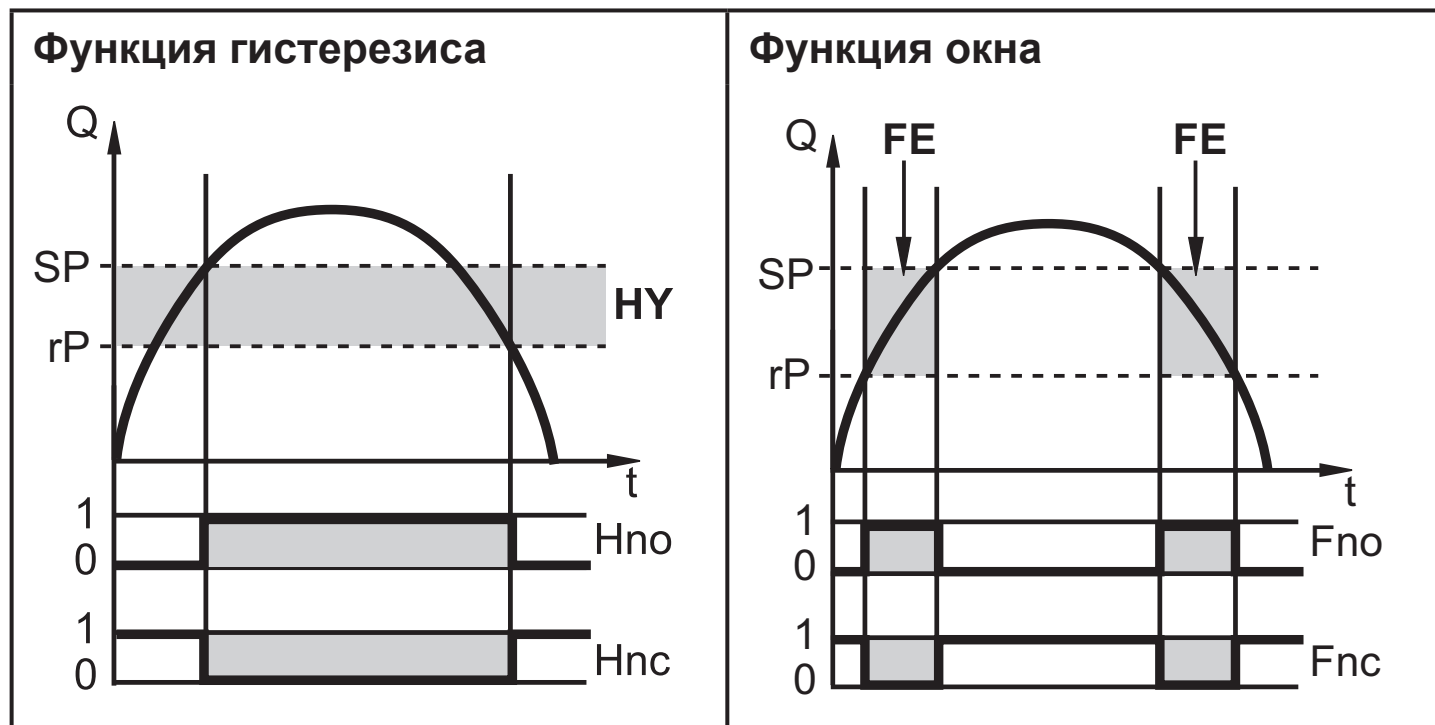
4.3.3 Контроль за значением суммарного расхода с помощью предустановленного счетчика

Возможны два вида мониторинга, которые можно настроить с помощью параметра [rTo].

[rTo]	Выход	Сброс счетчика
OFF (→ 10.3.6)	OUT1 переключается, когда был достигнут моментальный расход, настроенный с помощью [ImPS].	Предустановленный счетчик сбрасывается - только когда производится сброс вручную(→ 10.3.4) или - когда превышен максимальный диапазон дисплея.
1, 2,... h 1, 2,... d 1, 2,... w (→ 10.3.5)	OUT1 переключается при достижении моментального расхода, настроенного с помощью [ImPS].	Предустановленный счётчик сбрасывается автоматически по истечении времени и начинает отсчет снова.

4.4 Коммутационная функция

OUTx переключается при расходе выше или ниже установленных предельных значений (поток или температура). Можно выбрать функцию гистерезиса или окна. Пример контроля объемного расхода:



SP = точка настройки

rP = точка сброса

HY = гистерезис

Hno = гистерезис Н.О. (нормально открытый)

Hnc = гистерезис Н.З. (нормально закрытый)

SP = верхний предел

rP = нижний предел

FE = окно

Fno = окно Н.О. (нормально открытый)

Fnc = окна Н.З. (нормально закрытый)



Когда настроена функция гистерезиса, сначала задаётся точка срабатывания [SP] и затем точка сброса [rP], которая должна иметь нижний порог. Если изменяется только точка срабатывания, точка сброса остается неизменной.



При настройке на функцию окна, верхнее предельное значение [SP] и нижнее предельное значение [rP] имеет фиксированный гистерезис 0.5 % от конечного значения диапазона измерения. Благодаря этому коммутационное состояние выхода остается неизменным, даже если объёмный расход несколько колеблется.

4.5 Аналоговая функция

- Прибор формирует аналоговый сигнал, который пропорционален объемному расходу и температуре среды.
- Аналоговый сигнал может быть подан в виде токового сигнала или сигнала напряжения.
- В пределах диапазона измерения аналоговый сигнал равен 4...20 мА (токовый выход) или 0...10 В (выход по напряжению).
- Если измеренное значение находится вне диапазона измерения или в случае внутренней ошибки, выдаются токовые сигналы или сигналы напряжения, указанные на Рис. 1.
- Диапазон измерения масштабируется:
[ASP2] определяет, при каком измеренном значении выходной сигнал равен 4 мА или 0 В.
[AEP2] определяет, при каком измеренном значении выходной сигнал равен 20 мА или 10 В.



Минимальное расстояние между [ASP2] и [AEP2] = 20 % верхнего предела диапазона измерения.

MAW	Начальное значение диапазона измерения	Для немасштабированного диапазона измерения (= заводская настройка)
MEW	Верхний предел диапазона измерения	
ASP2	Начальная точка аналогового сигнала	Для масштабированного диапазона измерения
AEP2	Конечная точка аналогового сигнала	

Таблица 1: Определение терминов

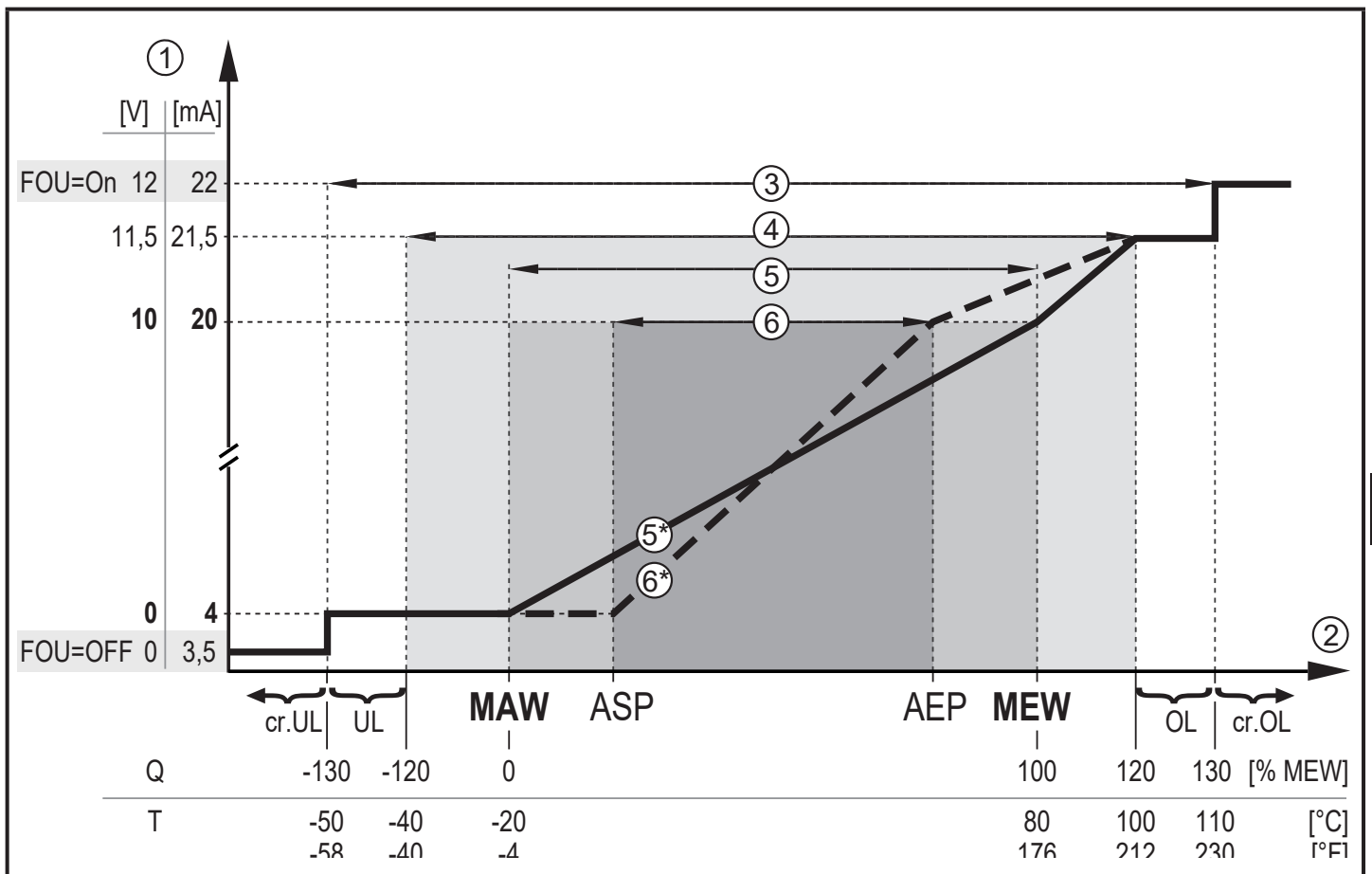


Рис. 1: Характеристики аналогового выхода в соответствии со стандартом IEC 60947-5-7.

- Q: Поток (отрицательное значение потока означает, поток против указанного направления)
- T: Температура
- UL: Ниже диапазона индикации
- OL: Выше диапазона индикации
- cr.UL: Ниже зоны обнаружения (ошибка)
- cr.OL: Выше зоны обнаружения (ошибка)
- FOU=On: Настройка по умолчанию, при которой аналоговый сигнал достигает в случае ошибки верхнего предельного значения.*
- FOU=OFF: Настройка по умолчанию, при которой аналоговый сигнал достигает в случае ошибки нижнего предельного значения.*
- * Отображается тип ошибки: cr.UL, cr.OL, Err (→ 12).

- ① Аналоговый сигнал (напряжение или ток)
- ② Измеренное значение (поток или температура)
- ③ Зона обнаружения
- ④ Диапазон индикации
- ⑤ Диапазон измерения
- ⑤* Аналоговый сигнал находится в пределах диапазона измерения с заводской настройкой
- ⑥ Масштабированный диапазон измерения
- ⑥* Аналоговый сигнал для масштабированного диапазона измерения

4.6 Демпфирование измеренного значения (dAP)

Время демпфирования позволяет настроить, после скольких секунд выходной сигнал достигает 63 % конечного значения, если значение потока внезапно изменяется. Настройка времени демпфирования стабилизирует выходы, изображение и рабочее значение передаётся через интерфейс IO-Link. Сигналы [UL] и [OL] (→ 12 Способ устранения неисправности) определяются с учетом времени демпфирования.

4.7 Задержка включения (dSt)



Задержка включения [dST] влияет на коммутационные выходы контроля объёмного расхода.

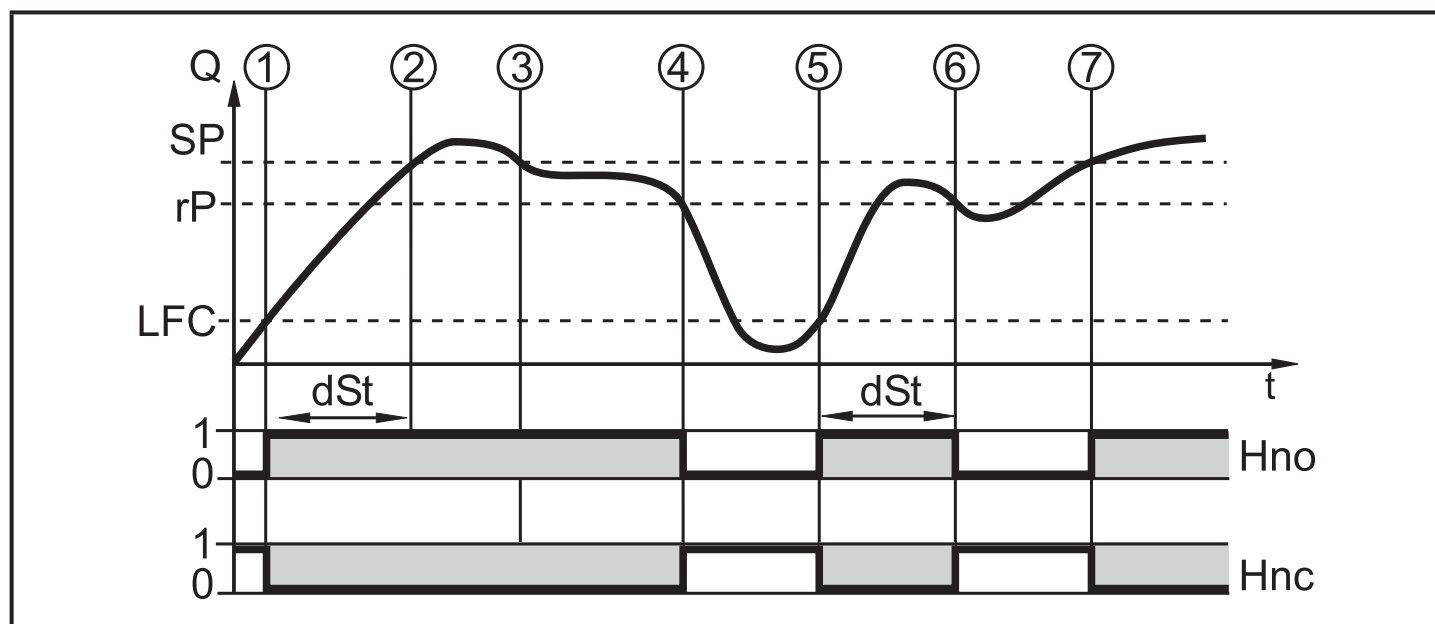
Если задержка включения включена ($[dSt] > [0]$), то имейте в виду: Как только моментальный расход превышает значение LFC (→ 4.8), начинаются следующие процессы:

- > Активируется задержка при запуске.
- > Выходы переключаются как запрограммировано: ON для функции Н.О., OFF для функции Н.З.

После включения задержки при запуске можно выбрать одну из функций:

1. Объёмный расход быстро увеличивается и достигает точки переключения / допустимого диапазона в пределах [dST].> Выходы остаются в неактивном состоянии.
2. При медленном увеличении расхода и недостижении точки переключения / диапазона в пределах [dST] → выходы сбрасываются.
3. Объёмный расход падает ниже [LFC] в пределах [dST]. > Выходы сбрасываются сразу; [dST] остановлена.

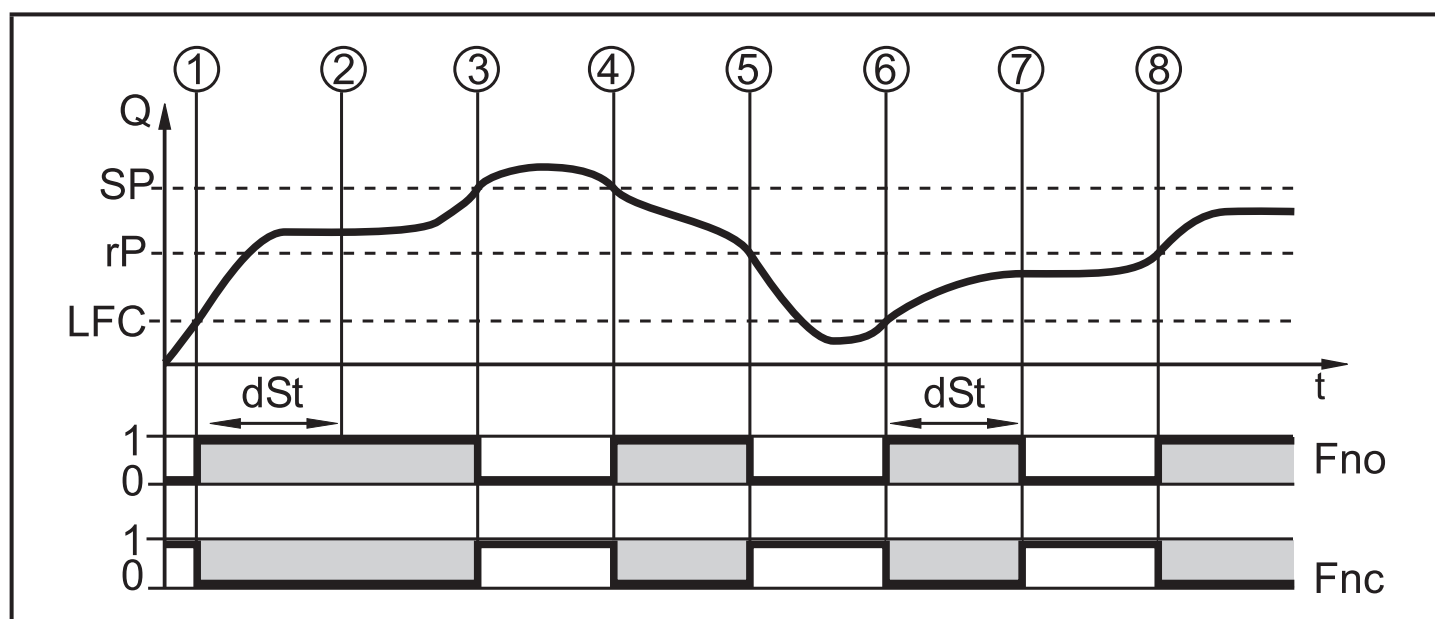
Например: dSt для функции гистерезиса



RU

	Состояние	Реакция
1	Объёмный расход Q достигает LFC	dST запускается, выход становится активным
2	dST истекло, Q достигает SP	Выход остается активным
3	Q под SP , но выше rP	Выход остается активным
4	Q под rP	Выход сброшен
5	Q снова достигает LFC	dST запускается, выход становится активным
6	dST истекло, Q не достигло SP	Выход сброшен
7	Q достигает SP	Выход становится активным

Например: dST для функции окна



	Состояние	Реакция
1	Объёмный расход Q достигает LFC	dST запускается, выход становится активным
2	dST истекло, Q достигло допустимого диапазона	Выход остается активным
3	Q над SP (покидает допустимый диапазон)	Выход сброшен
4	Q вновь под SP	Выход снова становится активным
5	Q под rP (покидает допустимый диапазон)	Выход снова сбрасывается
6	Q снова достигает LFC	dST запускается, выход становится активным
7	dST истекло, Q не достигло допустимого диапазона	Выход сброшен
8	Q достигает допустимого диапазона	Выход становится активным

4.8 Значение отсечки низкого расхода (LFC)

С помощью функции Значение отсечки малого расхода можно подавлять небольшие значения потока (\rightarrow 10.5.7). Скорость потока ниже значения LFC оценивается датчиком как его остановка ($Q = 0$).

4.9 IO-Link

Датчик оснащен коммуникационным интерфейсом IO-Link, который позволяет прямой доступ к рабочим и диагностическим данным. Кроме того, можно настроить параметры прибора во время работы. Эксплуатация прибора с

помощью интерфейса IO-Link требует модуль с поддержкой IO-Link (IO-Link мастер).

С помощью ПК, подходящего ПО IO-Link и адаптерного кабеля IO-Link, коммуникация возможна даже если система находится в нерабочем режиме.

Необходимые IODD для конфигурации прибора, подробная информация о структуре рабочих данных, диагностическая информация, адреса параметров и необходимая информация о аппаратном и программном обеспечении IO-Link находятся на нашем сайте www.ifm.com.

5 Монтаж

RU



- ▶ Перед началом установки убедитесь в отсутствии давления в системе.
- ▶ Убедитесь, что никакая жидкость не может просочиться в область установки датчика.
- ▶ Прикрепите к кабелю датчика прилагаемую предупредительную этикетку.

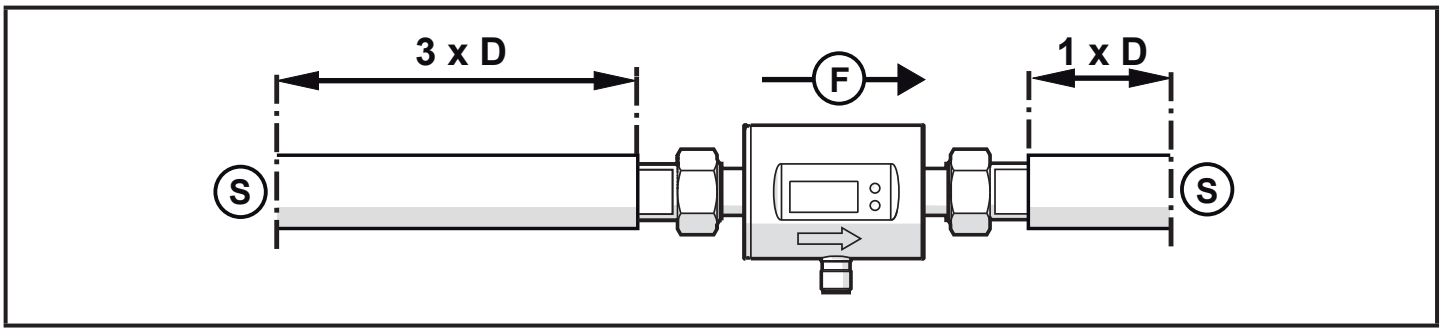


Прибор может быть установлен независимо от направления, если соблюдены следующие условия:

- В трубной системе отсутствуют пузырьки воздуха.
- Трубы всегда полностью заполнены.

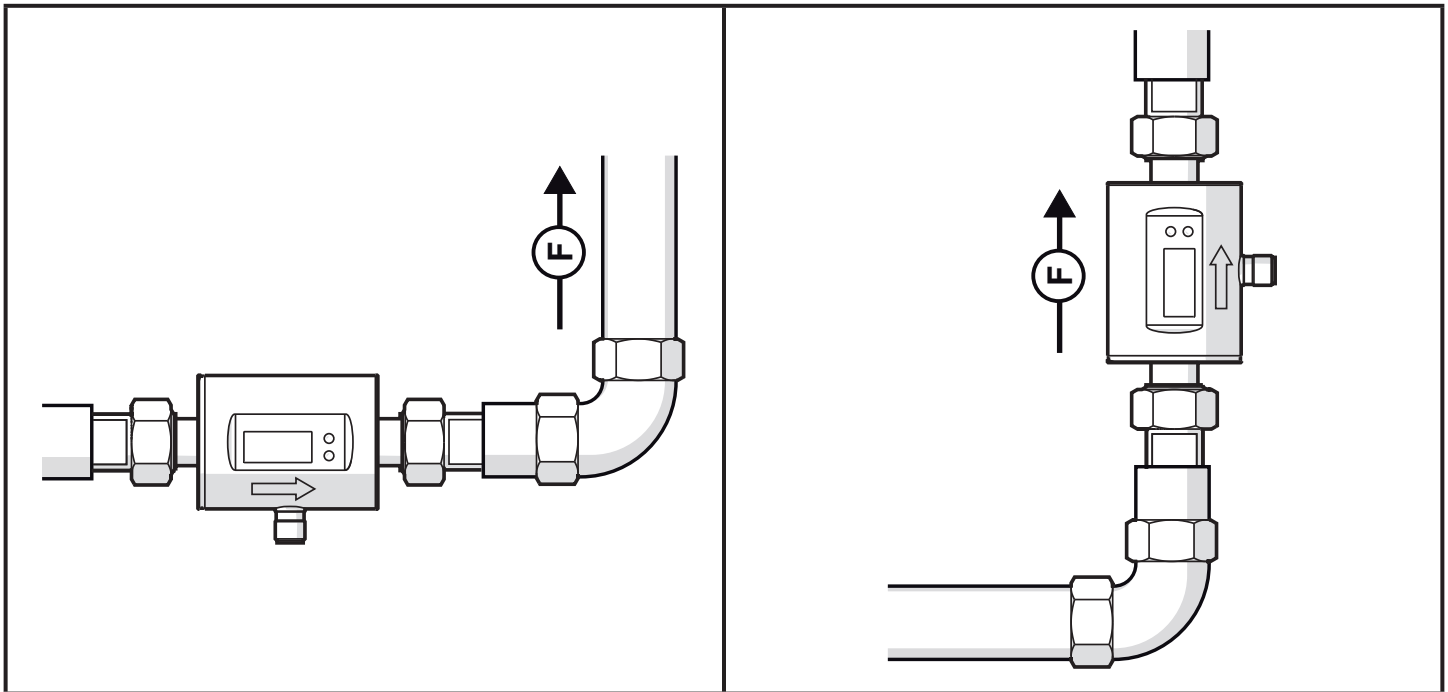
5.1 Рекомендованное положение установки

- ▶ Установите прибор так, чтобы измерительная трубка была всегда заполненной.
- ▶ Подберите правильную длину впускной и выпускной трубы, на которой будет установлен датчик. Все помехи, вызванные изгибами, клапанами или сужениями и т. д., компенсируются. Поэтому: запрещено размещать запорную арматуру и регулирующие устройства прямо перед датчиком.



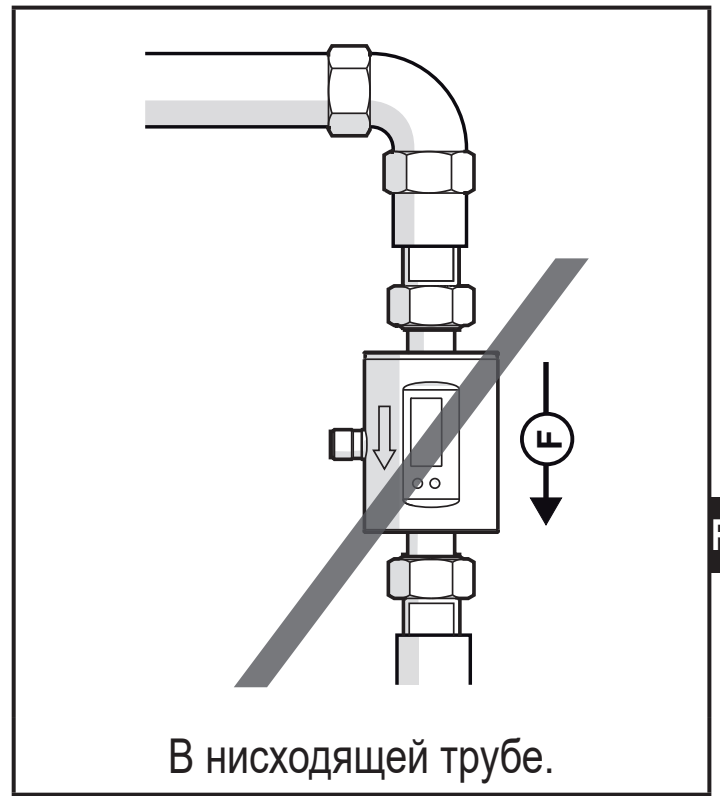
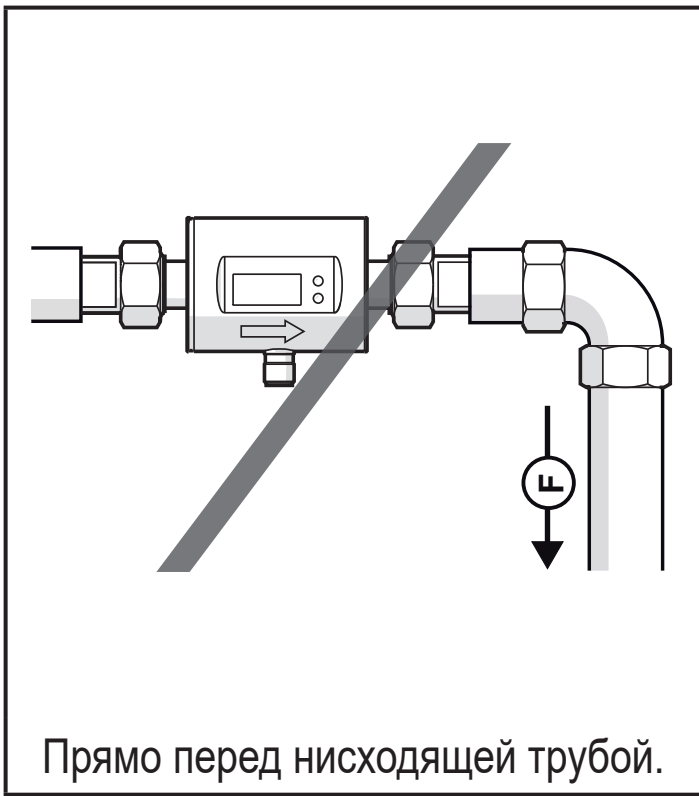
S = источник помех (напр. отсечка / устройство управления, насос, колена);
 D = диаметр трубы; F = направление потока

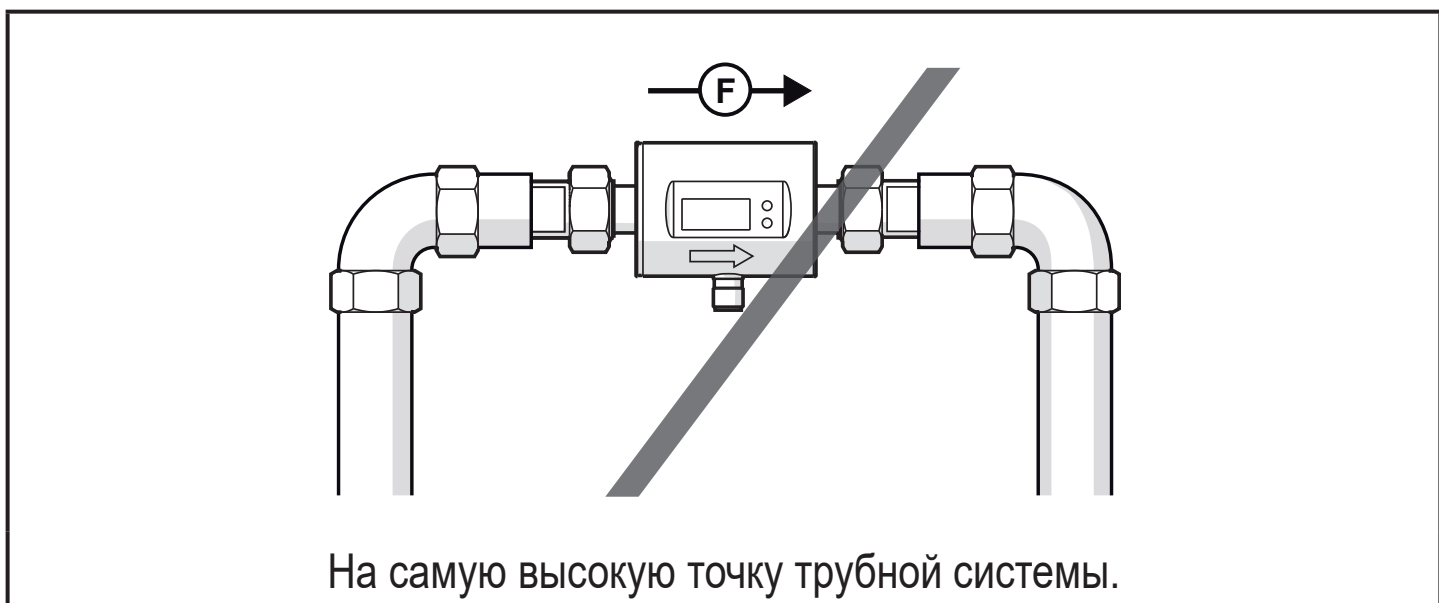
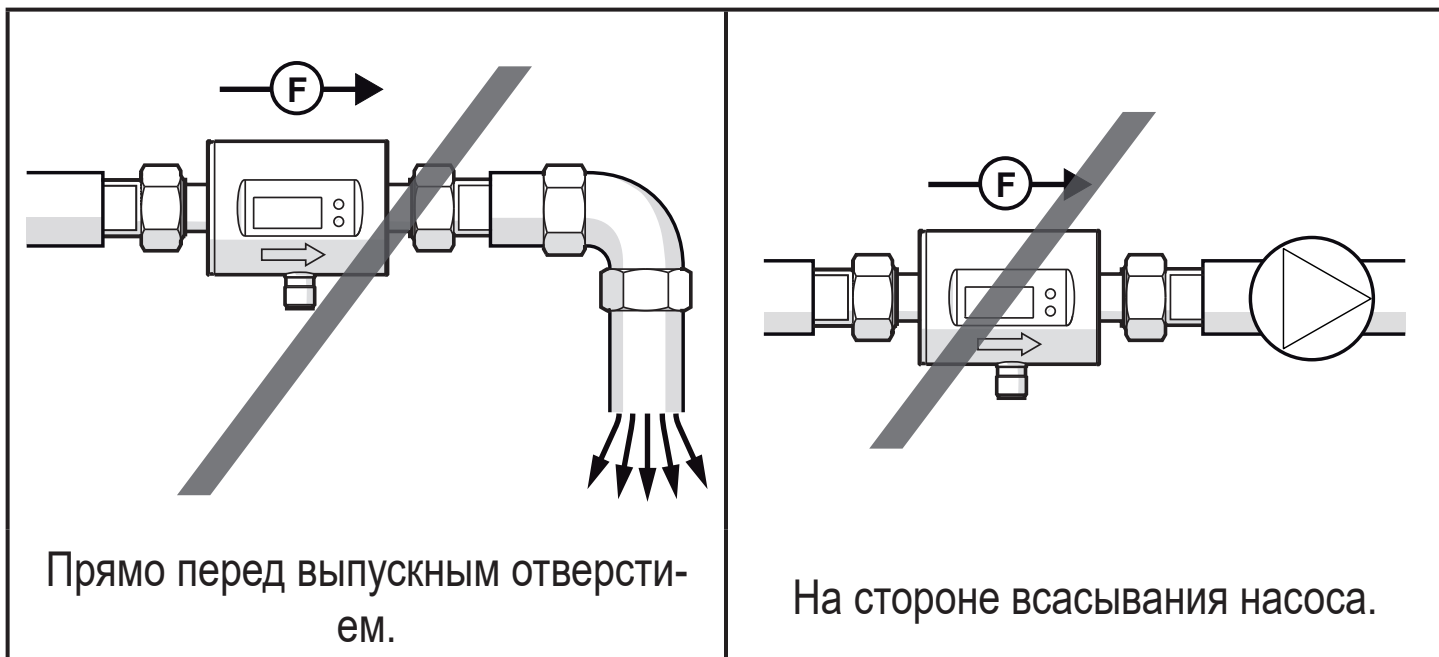
- Устанавливайте датчик перед или в ровной части трубы (стояке).



5.2 Нерекомендованное положение установки

- Не устанавливайте датчик следующим образом:





F = направление потока

5.3 Заземление



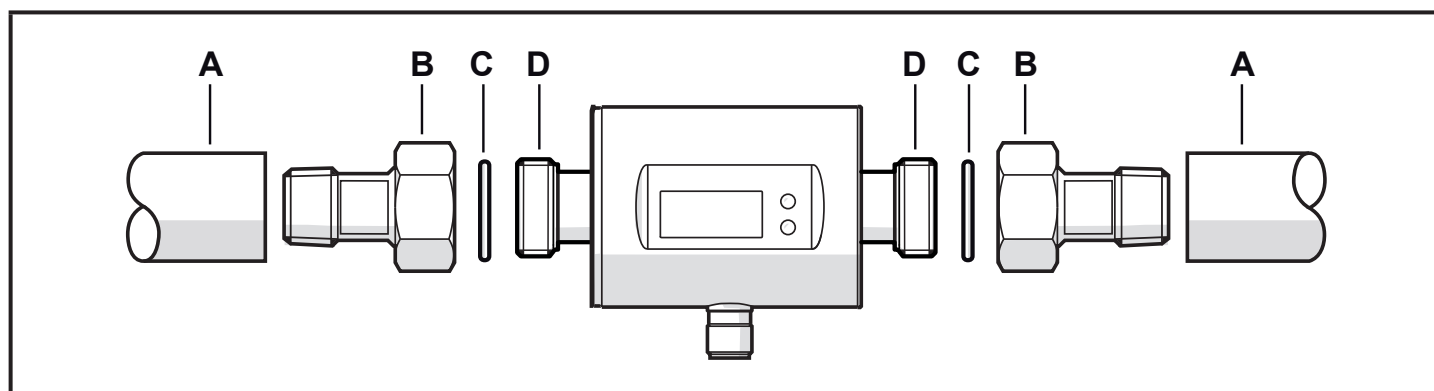
Если датчик устанавливается в незаземлённую трубную систему (напр. пластиковые трубы), то он должен быть заземлён (функциональное заземление).

Зажимы для заземления для разъёма M12 можно приобрести дополнительно в качестве принадлежностей → www.ifm.com.

5.4 Установка в трубах

Приборы с резьбой G можно устанавливать в трубы с помощью адаптеров. Информацию о доступных адаптерах смотрите на www.ifm.com.


Для обеспечения полной безопасности подключения прибора необходимо использовать адаптеры производства ifm.



1. Смажьте резьбу присоединения к процессу, адаптера и датчика. Используйте смазочную пасту, подходящую и одобренную для применения.
2. Вверните адаптер (B) в трубу (A).
3. Вложите прокладки (C) и установите прибор согласно указанному направлению потока.
4. Вверните адаптер (B) с резьбой (D) до упора.
5. Затяните два адаптера в противоположном направлении друг от друга: Момент затяжки: SM6/SM7/SM8 = 30 Нм; SM4 = 15 Нм.

После установки прибора пузырьки воздуха в системе могут повлиять на точность измерения прибора.

► **Корректирующие меры:** Промойте систему после установки для вентиляции.

 При горизонтальной установке: Согласно конструктивным требованиям к прибору после отключения насоса всегда остаётся небольшое количество среды в измерительном канале.

6 Электрическое подключение

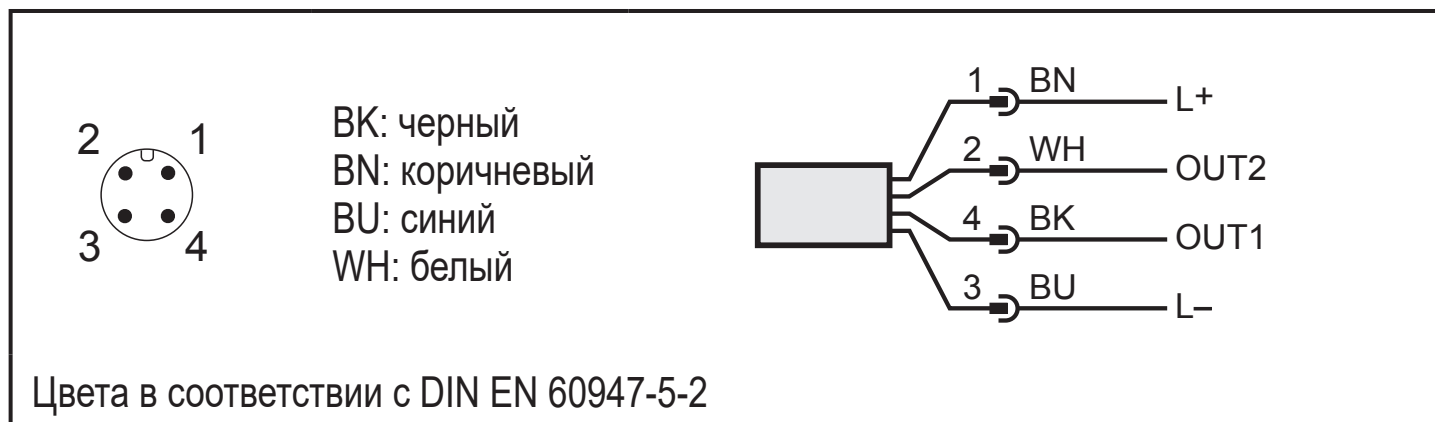


К работам по установке и вводу в эксплуатацию допускаются только квалифицированные специалисты - электрики.

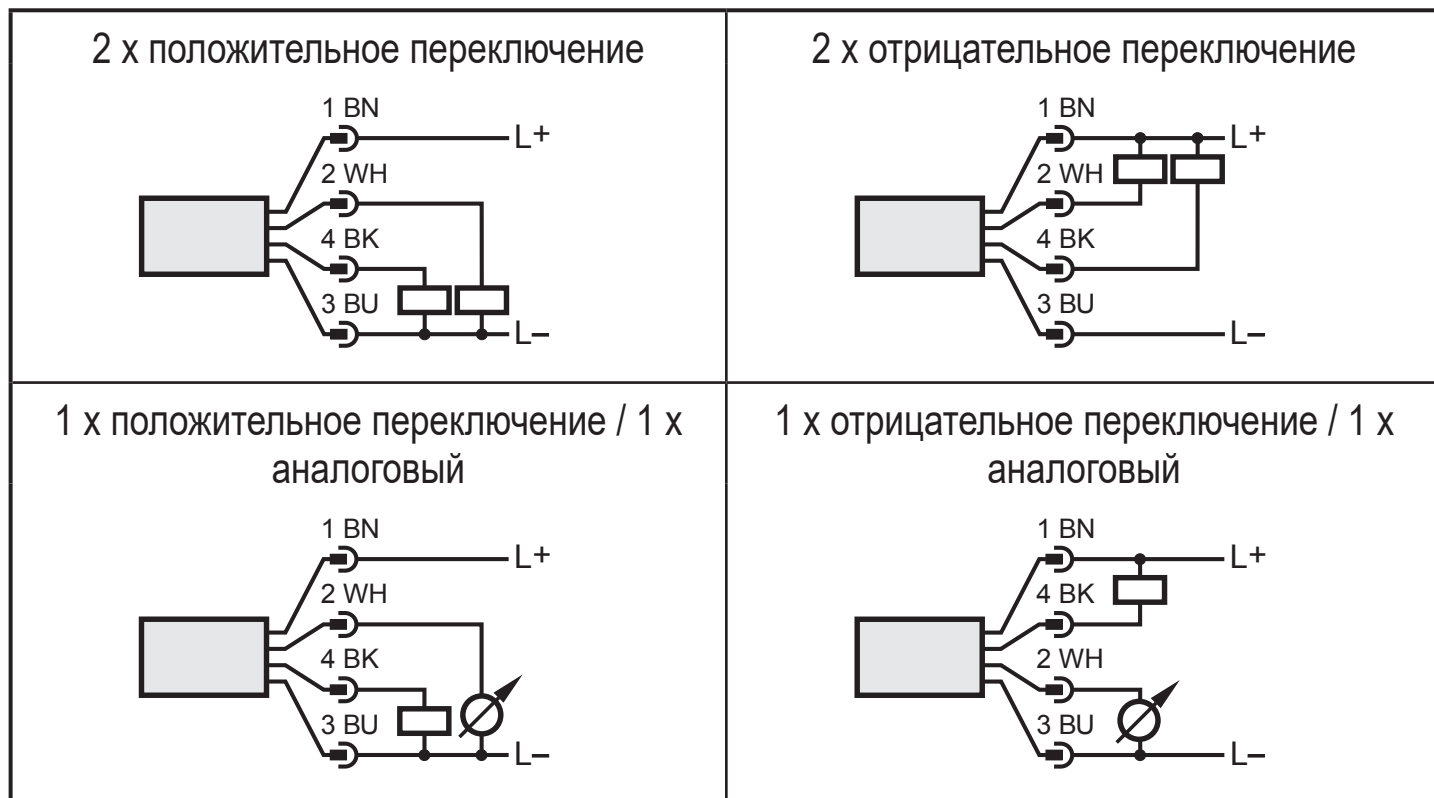
Придерживайтесь действующих государственных и международных норм и правил по монтажу электротехнического оборудования.

Напряжение питания соответствует стандартам EN 50178, SELV, PELV.

- ▶ Отключите электропитание.
- ▶ Подключите прибор согласно данной схеме:



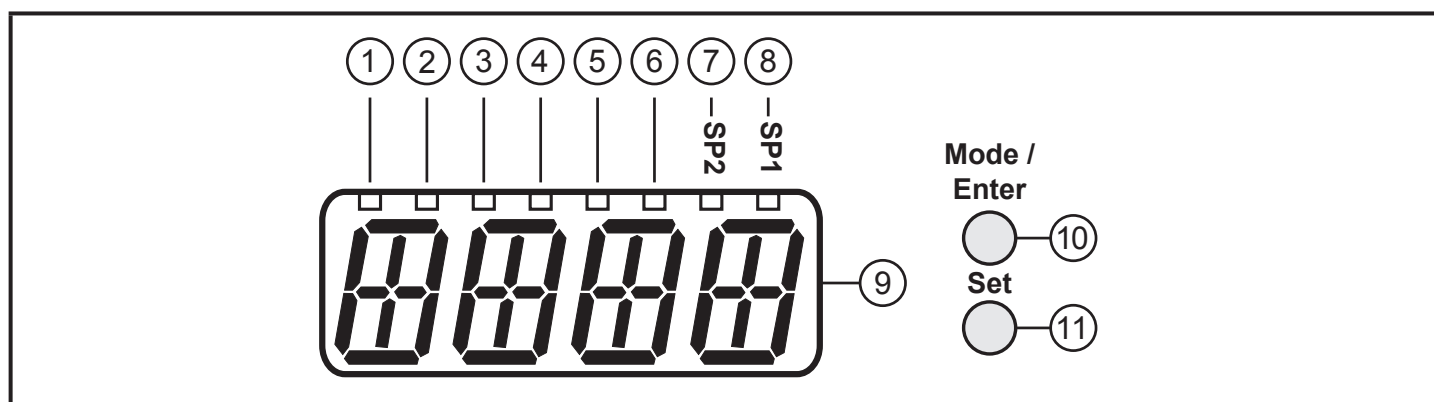
Образец схемы:



RU

<p>Кон-такт 1</p>	<p>L+</p>
<p>Кон-такт 3</p>	<p>L-</p>
<p>Кон-такт 4 (OUT1)</p>	<ul style="list-style-type: none"> • Коммутационный сигнал: предельные значения для моментального расхода • Импульсный сигнал: 1 импульс при каждом достижении заданного значения объёмного расхода • Коммутационный сигнал: счетчик расхода достиг заданного значения • Коммутационный сигнал для направления потока • IO-Link
<p>Кон-такт 2 (OUT2/ InD)</p>	<ul style="list-style-type: none"> • Коммутационный сигнал: предельные значения для моментального расхода • Коммутационный сигнал: предельные значения температуры • Аналоговый сигнал для значения объёмного расхода • Аналоговый сигнал температуры • Коммутационный сигнал для направления потока • Входной сигнал внешнего сброса (InD)

7 Органы управления и индикация



1-6: Светодиоды для отображения значений процесса

SMxx00:		Прибор	
СВЕТОДИОД	Отображение рабочего значения	SMxx00	SM4x00
1	<input type="checkbox"/> Текущий объёмный расход в минуту	л/мин	мл/мин
2	<input type="checkbox"/> Текущий объёмный расход в час	м ³ /ч	л/ч
3	<input type="checkbox"/> Текущее значение расхода (= показания счетчика) с момента последнего сброса	л	л
4		м ³	м ³
4 + 6		м ³ x 10 ³	м ³ x 10 ³
3	<input type="checkbox"/> Суммарное потребление (= показания счетчика) перед последним сбросом	л	л
4		м ³	м ³
4 + 6		м ³ x 10 ³	м ³ x 10 ³
5	<input type="checkbox"/> Текущая температура среды	°C	°C

SMxx01:		Прибор	
СВЕТОДИОД	Отображение рабочего значения		
1	<input type="checkbox"/> Текущий объёмный расход в минуту	гал	
2	<input type="checkbox"/> Текущий объёмный расход в час	гал	
3	<input type="checkbox"/> Текущее значение расхода (= показания счетчика) с момента последнего сброса	гал	
3 + 5		гал x 10 ³	
3 + 6		гал x 10 ⁶	
3	<input type="checkbox"/> Суммарное потребление (= показания счетчика) перед последним сбросом	гал	
3 + 5		гал x 10 ³	
3 + 6		гал x 10 ⁶	
4	<input type="checkbox"/> Текущая температура среды	°F	

Светодиод горит; Светодиод мигает

* Расход автоматически отображается в той единице измерения, которая обеспечивает максимальную точность.

7-8: Светодиоды для коммутационного выхода

Светодиод 7: Коммутационное состояние OUT2 (горит, когда выход 2 замкнут)

Светодиод 8: Коммутационное состояние OUT1 (горит, когда выход 1 замкнут)

9: Буквенно-цифровой, 4-значный дисплей

- Текущее значение объёмного расхода с настройкой [SELd] = FLOW
- Показания сумматора с настройкой [SELd] = TOTL
- Текущая температура среды с настройкой [SELd] = TEMP
- Параметры и значения параметров

10: Кнопка [Mode/Enter]

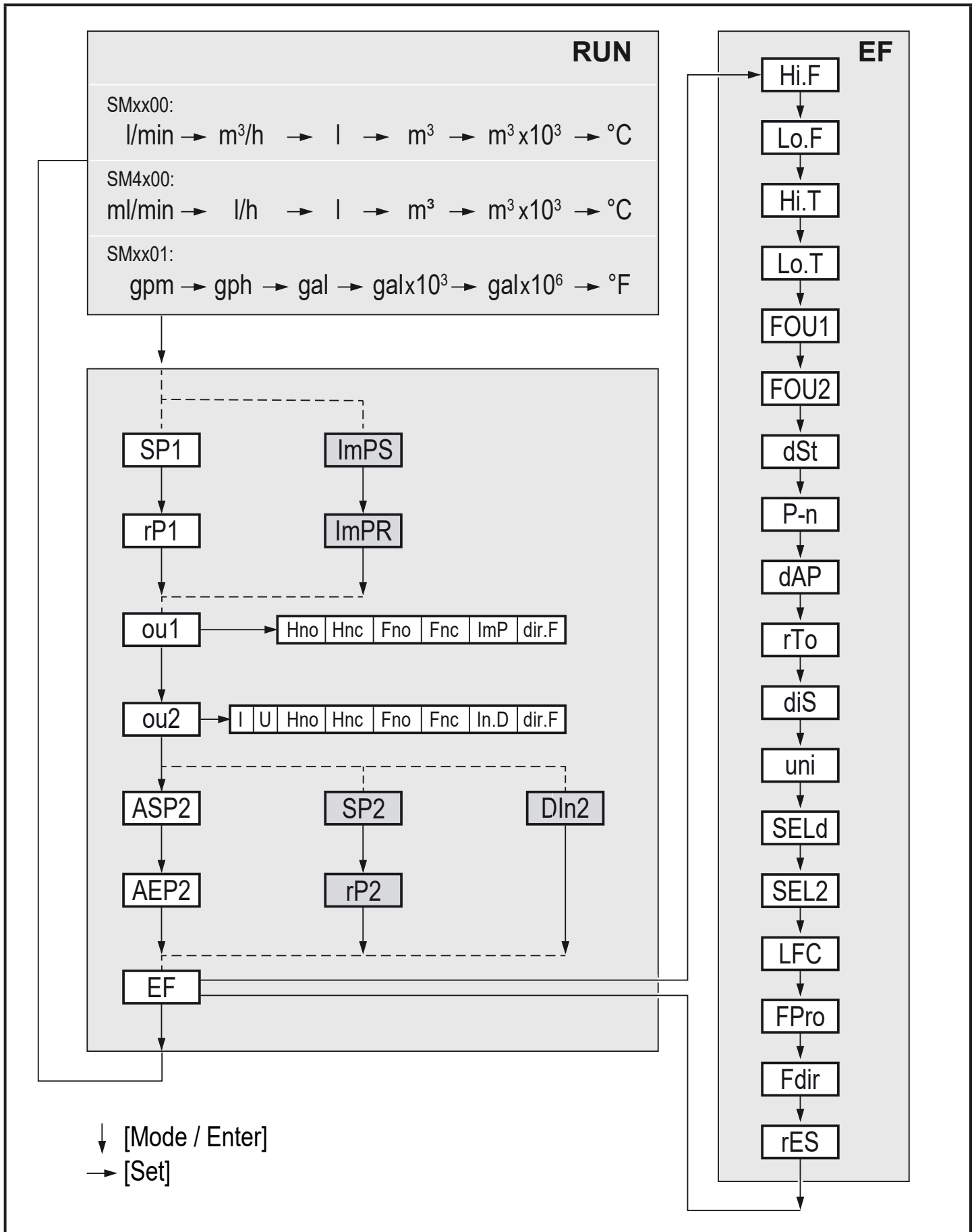
- Переход из рабочего режима к главному меню
- Выбор параметров
- Подтверждение установленного значения параметра

11: Кнопка [Set]

- Изменение значений параметров (удерживайте кнопку нажатой)
- Изменение единицы измерения в нормальном рабочем режиме (Рабочий режим)

RU

8 Меню



Параметры, выделенные белым цветом, отображаются при заводской настройке (→ 14). Параметры с серым задним фоном отображаются в случае изменений предустановки для ou1 и ou2.

Параметры	Пояснение и возможности настройки (→ 4 Функция)
SP1 / rP1	Максимальное / минимальное значение моментального расхода для OUT1.
ImPS	Размерность импульса = моментальный расход, при котором поступает 1 импульс.
ImPR	Конфигурация выхода для контроля суммарного расхода: YES (импульсный сигнал), no (коммутационный сигнал).
ou1	Функция выходного сигнала для OUT1 (моментальный расход): <ul style="list-style-type: none"> - Hno, Hnc, Fno, Fnc: коммутационный сигнал для предельных значений - ImP: контроль суммарного расхода (функция сумматора) - dir.F: определение направления
ou2	Функция выходного сигнала для OUT2 (объёмный расход или температура): <ul style="list-style-type: none"> - Hno, Hnc, Fno, Fnc: Коммутационный сигнал для предельных значений - I (токовый сигнал 4...20 mA), U (сигнал напряжения 0...10 V) - dir.F: определение направления Функция выходного сигнала для OUT2: <ul style="list-style-type: none"> - In.D: вход для внешнего сигнала сброса датчика
ASP2 / AEP2	Начальная точка аналогового сигнала / конечная точка аналогового сигнала для моментального расхода или температуры на OUT2.
SP2 / rP2	Максимальное / минимальное значение моментального расхода или температуры на OUT2.
DIn2	Конфигурация входа для внешнего сигнала сброса: HIGH, +EDG, LOW, -EDG (→ 10.3.7)
EF	Расширенные функции: открывает нижний уровень меню.
Hi.F / Hi.T	Ячейка памяти для сохранения максимального значения моментального расхода / температуры.
Lo.F / Lo.T	Ячейка памяти для сохранения минимального значения моментального расхода / температуры.
FOU1 / FOU2	Реакция OUT1/OUT2 на ошибку внутри системы: OU, On, OFF (→ 10.5.6).
dST	Задержка включения в секундах.
P-n	Логический выход: PnP, nPn.
dAP	Демпфирование измеренного значения: постоянная демпфирования в секундах.

Параметры	Пояснение и возможности настройки (→ 4 Функция)
rTo	rES.T (сброс счетчика: ручной), h/d/w (по таймеру: часы/дни/недели), OFF.
diS	Скорость обновления и ориентация дисплея: d1...d3, rd1...rd3, OFF (→ 10.5.2).
uni	Стандартная единица измерения для моментального расхода
SELd	Стандартная единица измерения экрана: FLOW (значение моментального расхода), TEMP (температура среды), TOTL (показания счетчика).
SEL2	Стандартная единица измерения для оценки через OUT2: FLOW (моментальный расход) или TEMP (температура).
LFC	Значение отсечки малого расхода.
FPro	Метод вычисления сумматора: -+ или 0+ (→ 10.5.8).
Fdir	Направление потока: + или - (→ 10.5.9).
rES	Обновление заводской настройки.

9 Ввод в эксплуатацию

После включения питания и истечения времени задержки включения прибор находится в режиме измерения (= нормальный режим работы). Датчик выполняет измерение и обработку результатов измерения, затем выдает выходные сигналы согласно заданным параметрам.

- Во время задержки включения питания выходы переключены согласно программированию:
 - ON с функцией нормально открытый (Hno / Fno)
 - OFF с функцией нормально закрытый (Hnc / Fnc).
 - ON для обнаружения положения (dir.F)
- Если выход 2 сконфигурирован как аналоговый выход, то выходной сигнал равен 20 мА (токовый выход) или 10 В (выход по напряжению).

10 Настройка параметров


Параметры можно настроить до установки или во время работы.



Если Вы измените параметры во время работы прибора, то это повлияет на его функционирование.

- ▶ Убедитесь в правильном функционировании.

Во время настройки параметров датчик остаётся в рабочем режиме. Он выполняет измерение в соответствии с установленными параметрами до тех пор, пока не завершится настройка параметров.

 Параметры можно также настроить с помощью интерфейса IO-Link (→ 4.9).


ВНИМАНИЕ

При температуре среды более 50 °C (122 °F) некоторые части корпуса прибора могут нагреваться до 65 °C (149 °F).

► Не нажимайте кнопки вручную. Используйте для этого какой-нибудь предмет (напр. шариковую ручку).

RU

10.1 О настройке параметров

1. Переход из рабочего режима к главному меню и выбор соответствующего параметра	[Mode/Enter]
2. Подтверждение установленного значения параметра	[Set]
3. Изменение рабочего режима	[Set] > 5 с
4. Изменение значения параметра - пошагово, однократным нажатием кнопки - путём прокрутки, удерживая кнопку нажатой  Для уменьшения значения: дождитесь, пока отображаемая на дисплее величина достигнет своего максимального значения. Затем начнётся новый цикл и отображение с минимального значения.	[Set]
5. Подтверждение установленного значения параметра	[Mode/Enter]
6. Возвращение в рабочий режим	> 30 секунд (таймаут) или [Mode/Enter] пока не будет достигнут рабочий режим.

10.1.1 Изменение в меню "Расширенные функции"

1. Переход из рабочего режима к главному меню и выбор параметра EF	[Mode/Enter]
2. Переход к подменю EF	[Set]

10.1.2 Блокировка / разблокировка

Для избежания нежелательных изменений в настройках есть возможность электронной блокировки датчика. Заводская настройка прибора: в незаблокированном состоянии.

Блокировка	<ul style="list-style-type: none">▶ Убедитесь, что прибор работает в нормальном рабочем режиме.▶ Нажмите одновременно кнопку [Mode/Enter] и [Set] и удерживайте в течение 10 с, до тех пор, пока не отобразится [Loc].
Разблокировка	<ul style="list-style-type: none">▶ Убедитесь, что прибор работает в нормальном рабочем режиме.▶ Нажмите одновременно кнопку [Mode/Enter] и [Set] и удерживайте в течение 10 с, до тех пор, пока не отобразится [uLoc].

10.1.3 Функция таймаута

Если в течение 30 с не будет нажата ни одна кнопка, то датчик возвращается в режим измерения с неизменными значениями.

10.2 Настройка контроля моментального расхода

10.2.1 Мониторинг предельного значения моментального расхода (OUT1)

- ▶ Выберите [ou1] и настройте функцию переключения: Hno, Hnc, Fno, или Fnc.
- ▶ Выберите [SP1] и настройте верхний предел моментального расхода.
- ▶ Выберите [rP1] и настройте нижний предел моментального расхода.

10.2.2 Мониторинг предельного значения моментального расхода (OUT2)

- ▶ Выберите [SEL2] и настройте FLOW.
- ▶ Выберите [ou2] и настройте функцию переключения: Hno, Hnc, Fno, или Fnc.
- ▶ Выберите [SP2] и настройте верхний предел моментального расхода.
- ▶ Выберите [rP1] и настройте нижний предел моментального расхода.

10.2.3 Аналоговый выход для скорости потока (OUT2)

- ▶ Выберите [SEL2] и настройте FLOW.
- ▶ Выберите [ou2] и настройте аналоговую функцию: I (4...20 мА) или U (0...10 В).
- ▶ Выберите [ASP2] и настройте значение моментального расхода, при котором формируется минимальное значение тока или напряжения.
- ▶ Выберите [AEP2] и настройте значение моментального расхода, при котором формируется максимальное значение тока или напряжения.

10.2.4 Обнаружение направления потока (OUT1 или OUT2)

- ▶ Выберите [ou1] или [ou2] и настройте dir.F.

RU

10.3 Настройки для контроля суммарного расхода

10.3.1 Мониторинг количества с помощью импульсного выхода OUT1

- ▶ Выберите [ou1] и настройте ImP.
- ▶ Выберите [ImPR] и настройте YES.
- ▶ Выберите [ImPS] и настройте количество, при котором будет формироваться 1 импульс (→ 10.3.3).

10.3.2 Контроль расхода с помощью предустановленного счетчика (OUT1)

- ▶ Выберите [ou1] и настройте ImP.
- ▶ Выберите [ImPR] и настройте no.
- ▶ Выберите [ImPS] и настройте моментальный расход, при достижении которого, будет переключаться выход 1(→ 10.3.3).

10.3.3 Размерность импульса

- ▶ Выберите [ou1] и настройте функцию контроля суммарного расхода: → 10.3.1 или → 10.3.2.
 - ▶ Выберите [ImPS].
 - ▶ Кратко нажмите кнопку [Set].
 - > Отображается текущее установленное значение.
 - ▶ Удерживайте кнопку [Set] нажатой пока "┌ ┌ ┌ ┌" не отобразится на дисплее.
 - ▶ Нажмите [Set] для выбора диапазона настройки.
 - > С каждым нажатием кнопки дисплей переходит в следующий диапазон настройки (десятичная точка сдвигается и / или изменяется светодиод).
 - ▶ Нажмите кнопку [Mode/Enter], чтобы подтвердить диапазон настройки.
 - ▶ Нажимайте [Set], пока не отобразится требуемое цифровое значение.
 - ▶ Кратко нажмите кнопку [Mode/Enter].
- * LED 1...6 → 7 Органы управления и индикация

10.3.4 Ручной сброс счетчика

- ▶ Выберите [rTo] и установите rES.T.
- > Счетчик сброшен на ноль.

10.3.5 Сброс счетчика по таймеру

- ▶ Выберите [rTo] и установите значение (интервалы времени: часы, дни или недели).
- > Счетчик будет сбрасываться автоматически по установленному в настоящее время значению.

10.3.6 Деактивация сброса счетчика

- ▶ Выберите [rTO] и установите OFF.
- > Счетчик сбрасывается только после переполнения (= заводская настройка).

10.3.7 Конфигурация сброса счетчика с помощью внешнего сигнала

- ▶ Выберите [ou2] и настройте In.D.
- ▶ Выберите [DIn2] и настройте сигнал сброса:
 - HIGH = сброс при высоком уровне сигнала
 - LOW = сброс при низком уровне сигнала
 - +EDG = сброс при нарастающем фронте
 - EDG = сброс при спадающем фронте

10.4 Настройка контроля температуры

10.4.1 Мониторинг предельной температуры (OUT2)

- ▶ Выберите [SEL2] и настройте TEMP.
- ▶ Выберите [ou2] и настройте функцию переключения: Hno, Hnc, Fno, или Fnc.
- ▶ Выберите [SP1] и настройте верхнее предельное значение температуры.
- ▶ Выберите [rP2] и настройте нижнее предельное значение температуры.

10.4.2 Аналоговый выход для температуры (OUT2)

- ▶ Выберите [SEL2] и настройте TEMP.
- ▶ Выберите [ou2] и настройте аналоговую функцию: I (4...20 мА) или U (0...10 В).
- ▶ Выберите [ASP2] и настройте значение, при котором будет обеспечиваться минимальное выходное значение.
- ▶ Выберите [AEP2] и настройте значение, при котором будет обеспечиваться максимальное выходное значение.

RU

10.5 Дополнительные настройки пользователя

10.5.1 Стандартная единица измерения для моментального расхода

- ▶ Выберите [uni] и настройте единицу измерения.



Настройка влияет только на значение моментального расхода. Расход (показания счетчика) автоматически отображается в той единице измерения, которая обеспечивает максимальную точность.

10.5.2 Стандартное изображение

- ▶ Выберите [SELd] и определите стандартную единицу измерения
FLOW = на дисплее изображается текущее значение моментального расхода в стандартной единице измерения. TOTL = дисплей отображает текущие показания счетчика в единице измерения, которая предоставляет самую высокую точность.
TEMP = текущая температура среды отображается в °C / F°.
- ▶ Выберите [diS] и настройте скорость обновления и ориентацию отображения:
d1 = обновление измеренных значений каждые 50 мс.
d2 = обновление измеренных значений каждые 200 мс.
d3 = обновление измеренных значений каждые 600 мс.
rd1, rd2, rd3 = отображается как d1, d2, d3; с поворотом на 180. OFF = в рабочем режиме дисплей выключен. Светодиоды активны даже при выключенном дисплее. Сообщения об ошибке отображаются на экране, даже если дисплей выключен.

10.5.3 Логический выход

► Выберите [P-n] и установите PnP или nPn.

10.5.4 Задержка включения

► Выберите [dST] и установите цифровое значение в секундах.

10.5.5 Демпфирование измеренного значения

► Выберите [dAP] и установите постоянную демпфирования в секундах (т значение 63 %).

10.5.6 Реакция выходов на ошибку

- Выберите [FOU1] и задайте значение:
- On = Выход 1 замкнут (ON) в случае ошибки.
 - OFF = Выход 1 разомкнут (OFF) в случае ошибки.
 - OU = Выход 1 переключается независимо от ошибки согласно заданным параметрам.
- Выберите [FOU2] и установите значение:
1. Коммутационный выход:
 - On = Выход 2 замкнут (ON) в случае ошибки.
 - OFF = Выход 2 разомкнут (OFF) в случае ошибки.
 - OU = Выход 2 переключается независимо от ошибки согласно установленным параметрам.
 2. Аналоговый выход:
 - On = аналоговый сигнал достигает верхнего значения неисправности (\rightarrow). OFF = аналоговый сигнал достигает нижнего значения неисправности (\rightarrow). OU = аналоговый сигнал соответствует измеряемому значению.

10.5.7 Значение отсечки малого расхода

► Выберите [LFC] и настройте предельное значение.

10.5.8 Метод вычисления сумматора

- Выберите [FPro] и задайте значение:
- + = суммирует значения объемного расхода с правильным знаком.
 - 0+ = суммирует только положительные значения объемного расхода.

10.5.9 Направление потока

- ▶ Выберите [Fdir] и установите направление потока:
 - + = поток в направлении стрелки (= заводская настройка)
 - = поток против направления стрелки ▶ этикетка над стрелкой

10.6 Сервисные функции

10.6.1 Считывание мин./макс. значений

Считывание минимальных или максимальных измеренных значений:

- ▶ Выберите Hi.x или Lo.x.
 - Hi.F = максимальным моментальный расход, Lo.F = минимальный моментальный расход
 - Hi.T = максимальная температура, Lo.T = минимальная температура

Удаление из памяти:

- ▶ Выберите Hi.x или Lo.x.
- ▶ Нажмите и удерживайте кнопку [Set] до тех пор, пока не отобразится [----].
- ▶ Кратко нажмите кнопку [Mode/Enter].



Рекомендуется удалить содержимое памяти, если прибор работает впервые в нормальных условиях эксплуатации.

10.6.2 Обновление заводской настройки

- ▶ Выберите [rES].
- ▶ Нажмите и удерживайте кнопку [Set] до тех пор, пока не отобразится [----].
- ▶ Кратко нажмите кнопку [Mode/Enter].



→ 14 Заводская настройка. Рекомендуем записать собственные настройки в таблицу перед их сбросом.

11 Эксплуатация

11.1 Считывание рабочего значения

Светодиоды 1-6 сигнализируют, какое текущее рабочее значение отображается.

Рабочее значение, отображаемое в качестве стандартного (температура, моментальный расход или показания сумматора), может быть предустановлено → 10.5.2 Стандартное изображение.

Для измерения объемного расхода можно задать стандартную единицу измерения → 10.5.1.

11.2 Изменение отображения рабочего значения в рабочем режиме

- ▶ Кратко нажмите кнопку [Set] в Режиме измерения. Каждое нажатие кнопки приводит к отображению последующей единицы измерения.
- > Прибор отображает текущее измеренное значение в выбранном виде в течение приближ. 30 с, светится соответствующий светодиод (→ 7).

11.3 Просмотр установленных параметров

- ▶ Кратко нажмите кнопку [Mode/Enter] для просмотра параметров.
- ▶ Кратко нажмите [Set], когда на экране появится необходимый параметр.
- > Прибор отображает соответствующее значение параметра. По истечении следующих 30 с прибор возвращается в Режим измерения.

12 Способ устранения неисправности

Датчик имеет много самодиагностических функций. Он автоматически выполняет самодиагностику во время эксплуатации.

Предупреждения и ошибки отображаются даже если дисплей выключен.

Индикация ошибок доступна также с помощью IO-Link.

Ди-сплей	Тип	Описание	Исправление ошибки
Err	Ошибка	Ошибка прибора / неисправность	▶ Замените прибор.
Нет изображения	Ошибка	<ul style="list-style-type: none"> • Напряжение питания слишком низкое. • Настройка [diS] = OFF 	<ul style="list-style-type: none"> ▶ Проверьте напряжение питания. ▶ Измените настройку [diS] → 10.5.2
Loc	Предупреждение	Кнопки настройки прибора заблокированы, изменение параметров отклонено.	▶ Разблокировка прибора → 10.1.2
S.Loc	Предупреждение	Кнопки настройки временно заблокированы, настройка параметров с помощью IO-Link включена.	▶ Завершите настройку параметров с помощью IO-Link.
S.Loc	Предупреждение	Кнопки настройки заблокированы с помощью ПО для параметрирования, изменение параметра отклонено.	▶ Разблокируйте прибор через интерфейс IO-Link с помощью ПО для настройки параметров.
UL	Предупреждение	<p>Ниже диапазона индикации.</p> <ul style="list-style-type: none"> • Текущее значение между -130 % ... -120% MEW • Текущее значение между -50...-40 °C или -58...-40 °F 	▶ Проверьте диапазон потока / температуры.
cr.UL	Ошибка	<p>Ниже зоны обнаружения температуры.</p> <ul style="list-style-type: none"> • Значение потока < -130 % MEW • Значение температуры < - 50 °C или -58 °F 	▶ Проверьте диапазон потока / температуры.

RU

Ди-сплей	Тип	Описание	Исправление ошибки
OL	Предупреждение	<p>Диапазон индикации превышен.</p> <ul style="list-style-type: none"> • Текущее значение между 120 % ... 130 % MEW • Температура между 100...110 °C или 212...230 °F 	<p>► Проверьте диапазон потока / температуры.</p>
cr.OL	Ошибка	<p>Зона обнаружения превышена.</p> <ul style="list-style-type: none"> • Значение потока > 130 % MEW • Значение температуры > 110 °C или 230 °F 	<p>► Проверьте диапазон потока / температуры.</p>
PArA	Ошибка	<p>Настройка параметров вне рабочего диапазона.</p>	<p>► Повторить настройку параметров.</p>
SC1	Предупреждение	<p>Светодиод коммутационного состояния для OUT1 мигает: короткое замыкание на OUT1.</p>	<p>► Проверьте коммутационный выход OUT1 на короткое замыкание или избыточный ток.</p>
SC2	Предупреждение	<p>Светодиод коммутационного состояния для OUT2 мигает: короткое замыкание на OUT2.</p>	<p>► Проверьте коммутационный выход OUT2 на короткое замыкание или избыточный ток.</p>
SC	Предупреждение	<p>Светодиод коммутационного состояния для OUT1 и OUT2 мигает: короткое замыкание на обоих выходах.</p>	<p>► Проверьте коммутационный выход OUT1 и OUT2 на короткое замыкание или избыточный ток.</p>

MEW = конечное значение диапазона измерения

13 Технические данные

Другие технические характеристики и чертежи на www.ifm.com.

14 Заводская настройка

Параметр	Заводская настройка	Настройка пользователя
SP1	20 %	
rP1	19,5 %	
ImPS	SM4x00: 0.001 л SMxx00: 0.01 л SMxx01: 0.01 гал	
ImPR	Да	
OU1	Нno	
OU2	I	
SP2 (FLOW)	40 %	
rP2 (FLOW)	39,5 %	
SP2 (TEMP)	40 %	
rP2 (TEMP)	39,5 %	
ASP2 (FLOW)	0 %	
AEP2 (FLOW)	100 %	
ASP2 (TEMP)	0 %	
AEP2 (TEMP)	100 %	
Fdir	+	
FPro	0+	
LFC	SM4x00: 20 мл SMxx00 / SMxx01: MAW	
DIn2	+EDG	
FOU1	OFF	
FOU2	OFF	
dSt	0	

RU

Параметр	Заводская настройка	Настройка пользо- вателя
P-n	PnP	
dAP	0,6 с	
rTo	OFF	
diS	d3	
Uni	SM4x00: мл/мин SMxx00: л/мин SMxx01: gpm	
SELd	FLOW	
SEL2	FLOW	

MAW = Начальное значение диапазона измерения

Процентные значения касаются конечного значения диапазона измерения.