

## ПАСПОРТ И РУКОВОДСТВО ПО ЭКСПЛУАТАЦИИ

УД-003/06.2018 ПС

### Удлинитель тросовый ротационных сигнализаторов уровня

Мод. №:  SLS-AL008,  SLS-AL009,  SLS-AL010,  
 SLS-AL011,  SLS-AL013

Партия No. \_\_\_\_\_ в количестве: \_\_\_\_\_ компл.

Настоящий паспорт и руководство по эксплуатации служат для ознакомления персонала с техническими данными, конструкцией, особенностями эксплуатации и монтажа удлинителя ротационных сигнализаторов уровня (далее – удлинитель, изделие).

**ВАЖНО!** Пожалуйста, внимательно ознакомьтесь с информацией, изложенной в настоящем техническом документе, перед использованием изделия или при манипуляциях с ним. Если требования эксплуатации, монтажа, транспортирования и хранения будут нарушены, предприятие-изготовитель не может гарантировать исправную работу указателя и отсутствие дефектов в нем.

В конструкции вашего изделия возможны отличия от представленной в настоящем документе, не ухудшающие заявленные эксплуатационные характеристики.

#### 1. ОСНОВНЫЕ СВЕДЕНИЯ ОБ ИЗДЕЛИИ

Удлинитель предназначен для увеличения рабочей длины вала ротационного сигнализатора уровня. Условия эксплуатации и применения, а также рабочая среда изделия определяются параметрами сигнализатора уровня (см. паспорт на соответствующее оборудование).

Изделие поставляется потребителю в разобранном и упакованном виде.

Инв. № подл.	Подп. и дата
Взам. инв. №	Подп. и дата
Инв. № дубл.	Подп. и дата
Подп. и дата	Подп. и дата

## 2. ТЕХНИЧЕСКИЕ ХАРАКТЕРИСТИКИ

Таблица 2.1 – Технические характеристики

Параметр	Значение для модели удлинителя				
	SLS-AL008	SLS-AL009	SLS-AL010	SLS-AL011	SLS-AL013
Номинальная длина L, [мм]	2000	3000	4000	1500	1000
Масса, не более, [кг]	0,9	1,2	1,5	0,8	0,6
Диапазон рабочих температур, [°C]	-60...+570				
Материал комплектующих	Сталь 12Х18Н10Т ГОСТ 5632-2014				
Диаметр вала сигнализатора, [мм]	10				

## 3. КОМПЛЕКТНОСТЬ

- |                |                 |                         |                 |
|----------------|-----------------|-------------------------|-----------------|
| • ① Трос       | 1 шт./ 1 компл. | • ⑥ Шплинт              | 2 шт./ 1 компл. |
| • ② Хвостовик  | 1 шт./ 1 компл. | • ⑦ Винт                | 2 шт./ 1 компл. |
| • ③ Наконечник | 1 шт./ 1 компл. | • Паспорт и руководство | 1 шт./ партия   |
| • ④ Грузило    | 1 шт./ 1 компл. | • Инструкция по сборке  | 1 шт./ партия   |
| • ⑤ Втулка     | 2 шт./ 1 компл. | • Упаковка              | 1 шт./ 1 компл. |

## 4. СРОКИ СЛУЖБЫ И ГАРАНТИЙНЫЕ ОБЯЗАТЕЛЬСТВА

Срок службы изделия – не менее 10 лет.

Гарантийные сроки: 1 год (12 месяцев) со дня отгрузки потребителю с предприятия-поставщика или со дня ввода в эксплуатацию (при наличии акта), но не более 2 лет (24 месяца) с даты изготовления.

**ВАЖНО!** Гарантия действительна при условии соблюдения изложенных требований к транспортированию, хранению, монтажу и эксплуатации.

## 5. ТРАНСПОРТИРОВАНИЕ И ХРАНЕНИЕ

Удлинитель предназначен для транспортирования наземным, воздушным и морским видами транспорта в соответствии с правилами, установленными к перевозке ими.

Изделие перевозить при температуре окружающей среды свыше -60 до +60 °С, хранить в закрытых помещениях с естественной вентиляцией при температуре свыше -30 до +50 °С и относительной влажности воздуха не более 75% – в заводской упаковке, избегая чрезмерных ударов и нагрузок на нее. Срок сохраняемости – 10 лет.

**ВНИМАНИЕ!** Упаковка является горючим материалом, пожароопасна. При хранении упаковки следует соблюдать правила пожарной безопасности. При загорании упаковку следует тушить любыми средствами пожаротушения.

При хранении вне заводской упаковки принять меры по защите изделия от деформаций, ударов и других повреждений.

## 6. УТИЛИЗАЦИЯ

При наступлении предельного состояния изделие утилизировать в соответствии с ГОСТ Р 55838-2013 и федеральными законами «Об охране окружающей среды» от 10.01.2002 N 7-ФЗ, «Об отходах производства и потребления» от 24.06.1998 N 89-ФЗ, «Об охране атмосферного воздуха» от 04.05.1999 N 96-ФЗ, а также с соблюдением мер предосторожности (см. п.7).

Критериями предельного состояния считать нарушение целостности и недопустимый износ деталей изделия, влекущие неработоспособность изделия.

## 7. МЕРЫ ПРЕДОСТОРОЖНОСТИ

Материалы, используемые в изделии, при соблюдении условий эксплуатации не представляют вреда для здоровья человека и окружающей среды.

Примите меры по защите от случайных ударов гибким тросом при распаковке изделия.

## 8. ОСОБЕННОСТИ КОНСТРУКЦИИ И ПРИНЦИП РАБОТЫ

Изделие (см. рис. 8.1) состоит из троса **1**, хвостовика **2**, наконечника **3**, грузила **4**, втулок **5**, шплинтов **6** и винтов **7**.

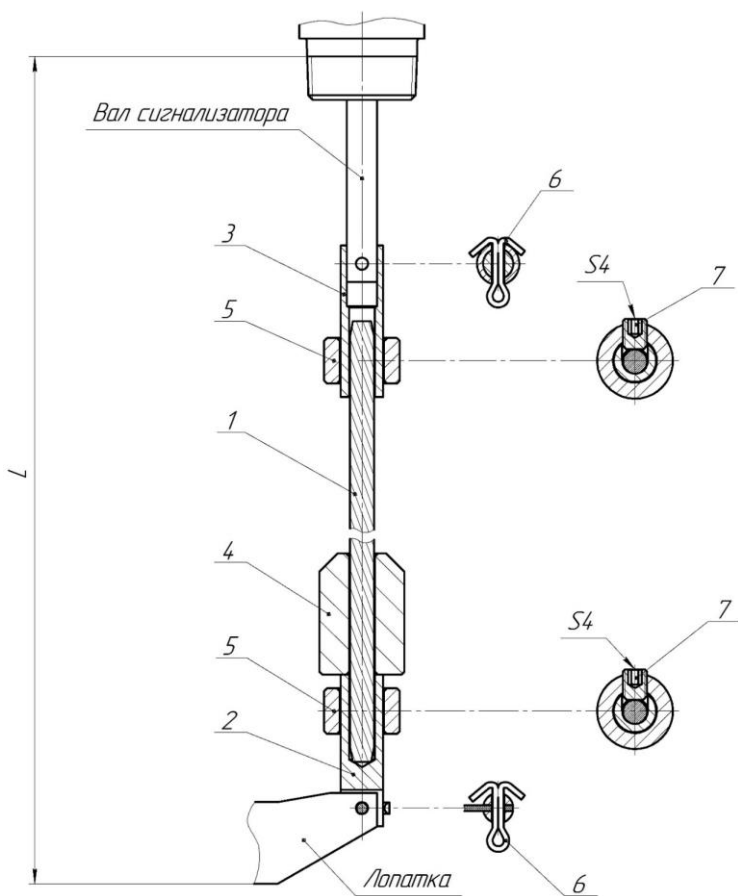
Удлинитель одним концом устанавливается на вал сигнализатора уровня, образуя гибкую штангу и увеличивая его рабочую длину. На противоположном конце крепится лопатка сигнализатора. Вал устройства через штангу передает вращение на лопатку.

**ВНИМАНИЕ!** Удлинитель предназначен для работы только с вертикально установленными сигнализаторам уровня

## 9. ПОДГОТОВКА К РАБОТЕ И МОНТАЖ

Перед сборкой изделия проверить его комплектность (см. п.3), осмотреть на наличие дефектов и повреждений. Сборке и монтажу подлежит исправное, полностью укомплектованное изделие.

Изделие собрать согласно инструкции по сборке ИС.УД-003/06.2018.



- |            |               |                |             |
|------------|---------------|----------------|-------------|
| ① – трос   | ② – хвостовик | ③ – наконечник | ④ – грузило |
| ⑤ – втулка | ⑥ – шплинт    | ⑦ – винт       |             |

Рисунок 8.1 – Общий вид удлинителя

## 10. СВИДЕТЕЛЬСТВО О ПРИЕМКЕ И УПАКОВЫВАНИИ

Удлинитель тросовый ротационных сигнализаторов уровня **SLS-AL** \_\_\_\_\_

Партия No. \_\_\_\_\_ в количестве: \_\_\_\_\_ шт.

изготовлен и упакован в соответствии с действующей нормативно-технической документацией и признан годным для эксплуатации.

Дата изготовления: \_\_\_\_\_ ОТК \_\_\_\_\_