

Преобразователь частоты PD310 PROMPOWER

Руководство по быстрому
вводу в эксплуатацию



PROM POWER

Введение

Данное руководство пользователя содержит информацию, необходимую для настройки и безопасной эксплуатации преобразователей частоты PD310.

В интересах выполнения политики непрерывного развития и усовершенствования издатель оставляет за собой право вносить изменения в содержание данного руководства без предварительного оповещения пользователей.

Никакую часть данного руководства нельзя воспроизводить или пересылать любыми средствами, электронными или механическими, путем фотокопирования, магнитной записи или в системах хранения и вызова информации без предварительного получения разрешения в письменной форме от издателя.

Таблица ревизий

Ревизия	Дата	Описание изменений
1.0	18.09.2023	Первая ревизия документа
1.1	05.02.2024	Добавлена информация по настройке протокола Modbus RTU. Исправлены ошибки и неточности.
1.2	25.07.2024	Добавлена информация по моделям на 690В, IP54. Добавлено описание функций дискретных и аналоговых входов/выходов. Исправлены ошибки и неточности.

Оглавление

1	Сведения об изделии	4
1.1	Введение.....	4
1.2	Заказной номер	5
1.3	Описание шильдика	6
1.4	Модельный ряд.....	6
1.5	Перегрузочная способность.....	10
1.6	Режимы работы	11
1.7	Оptionальные платы и компоненты	12
2	Клеммы управления	14
3	Приступаем к работе	20
3.1	Работа с кнопочной панелью	20
3.2	Изменение режима работы.....	23
3.3	Сброс на заводские настройки	24
3.4	Быстрый ввод в эксплуатацию	24
3.5	Описание функций дискретных и аналоговых входов/выходов	30
4	Коды ошибок.....	47
5	Техническое обслуживание	58
5.1	Подготовка к техобслуживанию.....	58
5.2	Обслуживание	58
5.3	Замена вентилятора охлаждения.....	60
5.4	Хранение.....	60

1 Сведения об изделии

1.1 Введение

PD310 – это серия преобразователей частоты (ПЧ) низкого напряжения, предназначенных для работы в составе электроприводов, к которым предъявляются повышенные требования к динамическим свойствам и диапазону регулирования скорости.

Отличительными особенностями PD310 являются:

- Широкий диапазон мощности – от 0,75 кВт до 1000 кВт;
- Разнообразие опциональных плат обратной связи по скорости и коммуникационных интерфейсов для гибкой интеграции в существующие системы АСУ ТП;
- Высокопроизводительная система управления, обеспечивающая широкий диапазон скоростей вращения приводного электродвигателя и быстрый отклик на изменение момента (диапазон регулирования скорости не менее 1000 при работе с датчиком скорости);
- Многообразие встроенных функциональных возможностей, позволяющих гибко настраивать электропривод под индивидуальную задачу;
- Встроенные защитные функции (от короткого замыкания на выходе ПЧ, от потери входной/выходной фазы, от перенапряжения, от пониженного напряжения, от потери сигнала обратной связи и др.).

1.2 Заказной номер

① ② ③ ④ ⑤ ⑥ PD310 - A 4 022 B L	
1 Серия PD310	4 Номинальная мощность 004 : 0,4 кВт ⋮ 900 : 90 кВт ⋮ 100K : 1000 кВт
2 Степень защиты A : IP20 D : IP54	5 Встроенный тормозной транзистор B : Есть (для ПЧ от 30 кВт до 110 кВт) До 22 кВт встроен по умолчанию
3 Номинальное напряжение B : 1ф, 230 В AC 2 : 3ф, 230 В AC 4 : 3ф, 400 В AC 7 : 3ф, 690 В AC	6 Встроенный дроссель звена постоянного тока L : Есть (для ПЧ от 30 кВт до 110 кВт) От 132 кВт встроен по умолчанию

Рисунок 1-1 Код модели PD310

1.3 Описание шильдика

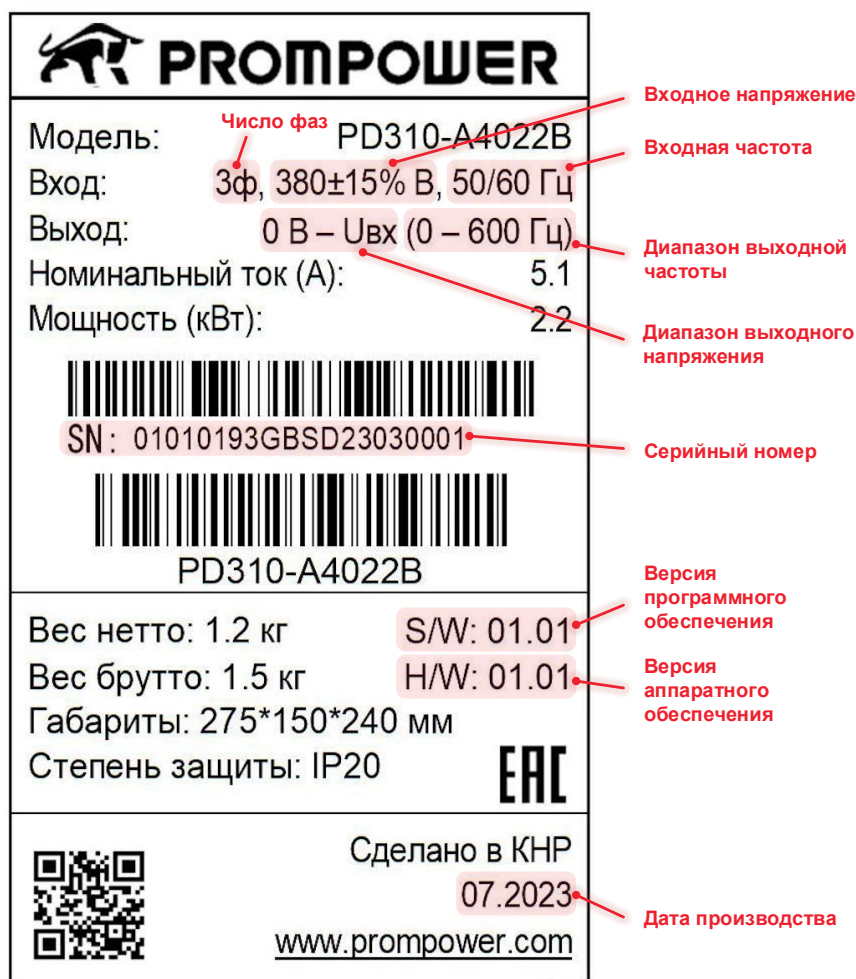


Рисунок 1-2 Описание шильдика

1.4 Модельный ряд

Преобразователь частоты PD310 имеет 2 набора номинальных параметров для нормального и тяжелого режимов работы.

Нормальный режим	Тяжелый режим
<p>Для применений, в которых используются асинхронные двигатели с самовентиляцией (IC411) с небольшой возможной перегрузкой и не требуется полный крутящий момент на низких скоростях (вентиляторы, насосы).</p> <p>Для асинхронных двигателей с самовентиляцией (IC411) нужна дополнительная защита от перегрузок из-за снижения эффективности вентилятора при низких скоростях вращения.</p>	<p>Для применений с постоянным крутящим моментом, где нужна большая перегрузочная способность или полный момент на низких скоростях (например, грузоподъемные механизмы, конвейеры, мельницы и др.).</p>

Выбор перегрузочной способности для выбранного режима работы производится настройкой параметра A4-02. По умолчанию выбраны настройки для тяжелого режима работы.

Таблица 1-1 Технические характеристики преобразователей (3 ф. 380 В)
тяжелый режим (нормальный режим)

Модель	Мощность ПЧ (кВт)	Выходной ток (А)	Входной ток (А)	Мощность двигателя (кВт)	Тормозное устройство	DC дроссель
PD310-A4007B	0,75 (1,5)	2,5 (3,8)	3,5 (4,6)	0,75 (1,5)	Встроено	Нет
PD310-A4015B	1,5 (2,2)	3,8 (5,1)	4,6 (6,3)	1,5 (2,2)		
PD310-A4022B	2,2 (4)	5,1 (9)	6,3 (11,5)	2,2 (4)		
PD310-A4040B	4 (5,5)	9 (13)	11,5 (16,8)	4 (5,5)		
PD310-A4055B	5,5 (7,5)	13 (17)	16,8 (22)	5,5 (7,5)		
PD310-A4075B	7,5 (11)	17 (25)	22 (32,5)	7,5 (11)		
PD310-A4110B	11 (15)	25 (32)	32,5 (41,5)	11 (15)		
PD310-A4150B	15 (18,5)	32 (37)	41,5 (49,6)	15 (18,5)		
PD310-A4185B	18,5 (22)	37 (45)	49,6 (59)	18,5 (22)		
PD310-A4220B	22 (30)	45 (60)	59 (65)	22 (30)		
PD310-A4300	30 (37)	60 (75)	65 (80)	30 (37)	Встроено опционально	Встроено опционально
PD310-A4370	37 (45)	75 (91)	80 (95)	37 (45)		
PD310-A4450	45 (55)	91 (112)	95 (118)	45 (55)		
PD310-A4550	55 (75)	112 (150)	118 (157)	55 (75)		
PD310-A4750	75 (90)	150 (176)	157 (180)	75 (90)		
PD310-A4900	90 (110)	176 (210)	180 (214)	90 (110)		
PD310-A411K	110 (132)	210 (253)	214 (256)	110 (132)	Внешний блок PDBU	Встроен
PD310-A413K	132 (160)	253 (304)	240 (287)	132 (160)		
PD310-A416K	160 (185)	304 (326)	287 (306)	160 (185)		
PD310-A418K	185 (200)	326 (377)	306 (365)	185 (200)		
PD310-A420K	200 (220)	377 (426)	365 (410)	200 (220)		
PD310-A422K	220 (250)	426 (465)	410 (441)	220 (250)		
PD310-A425K	250 (280)	465 (520)	441 (495)	250 (280)		
PD310-A428K	280 (315)	520 (585)	495 (565)	280 (315)		
PD310-A431K	315 (355)	585 (650)	565 (617)	315 (355)		
PD310-A435K	355 (400)	650 (725)	617 (687)	355 (400)		
PD310-A440K	400 (450)	725 (820)	687 (782)	400 (450)		
PD310-A445K	450 (500)	820 (860)	790 (835)	450 (500)		
PD310-A450K	500 (560)	860 (950)	835 (920)	500 (560)		

Модель	Мощность ПЧ (кВт)	Выходной ток (А)	Входной ток (А)	Мощность двигателя (кВт)	Тормозное устройство	DC дроссель
PD310-A456K	560 (630)	950 (1100)	920 (1050)	560 (630)		Встроенный сетевой дроссель
PD310-A463K	630 (710)	1100 (1260)	1050 (1198)	630 (710)		
PD310-A471K	710 (800)	1260 (1500)	1198 (1426)	710 (800)		
PD310-A480K	800 (900)	1500 (1620)	1426 (1539)	800 (900)		
PD310-A490K	900 (1000)	1620 (1720)	1539 (1634)	900 (1000)		
PD310-A4100K	1000	1720	1634	1000		

Таблица 1-2 Технические характеристики преобразователей (3 ф. 220 В) тяжелый режим

Модель	Мощность ПЧ (кВт)	Выходной ток (А)	Входной ток (А)	Мощность двигателя (кВт)	Тормозное устройство	DC дроссель
PD310-A2007B	0,75	4,0	4,8	0,75	Встроено	Нет
PD310-A2015B	1,5	7,0	8,8	1,5		
PD310-A2022B	2,2	9,6	12	2,2		
PD310-A2040B	4	16	21	4		
PD310-A2055B	5,5	20	26	5,5		
PD310-A2075B	7,5	30	39	7,5		
PD310-A2110B	11	42	55	11		
PD310-A2150	15	55	60	15	Встроенное опционально	Встроенный опционально
PD310-A2185	18,5	70	75	18,5		

Таблица 1-3 Технические характеристики преобразователей (1 ф. 220 В) тяжелый режим

Модель	Мощность ПЧ (кВт)	Выходной ток (А)	Входной ток (А)	Мощность двигателя (кВт)	Тормозное устройство	DC дроссель
PD310-AB007B	0,75	4,0	8,2	0,75	Встроено	Нет
PD310-AB015B	1,5	7,0	14	1,5		
PD310-AB022B	2,2	9,6	23	2,2		
PD310-AB040B	4	16	33	4		
PD310-AB055B	5,5	20	40	5,5		
PD310-AB075B	7,5	30	58	7,5		
PD310-AB110B	11	42	84	11		
PD310-AB150	15	55	110	15	Встроенное опционально	Встроенный опционально
PD310-AB185	18,5	70	140	18,5		

Таблица 1-4 Технические характеристики преобразователей (3 ф. 690 В)
тяжелый режим (нормальный режим)

Модель	Мощность ПЧ (кВт)	Выходной ток (А)	Входной ток (А)	Мощность двигателя (кВт)	Тормозное устройство	DC дроссель		
PD310-A7220	22 (30)	28 (35)	36 (40)	22 (30)	Встроено опционально			
PD310-A7300	30 (37)	35 (45)	40 (48)	30 (37)				
PD310-A7370	37 (45)	45 (52)	47 (53)	37 (45)				
PD310-A7450	45 (55)	52 (63)	53 (68)	45 (55)				
PD310-A7550	55 (75)	63 (86)	68 (90)	55 (75)				
PD310-A7750	75 (90)	86 (98)	90 (105)	75 (90)				
PD310-A7900	90 (110)	98 (121)	103 (131)	90 (110)				
PD310-A711K	110 (132)	121 (150)	131 (160)	110 (132)				
PD310-A713K	132 (160)	150 (175)	145 (165)	132 (160)			Встроен опционально	
PD310-A716K	160 (185)	175 (198)	165 (190)	160 (185)				
PD310-A718K	185 (200)	198 (218)	188 (208)	185 (200)				
PD310-A720K	200 (220)	218 (235)	208 (225)	200 (220)				
PD310-A722K	220 (250)	235 (270)	225 (258)	220 (250)				
PD310-A725K	250 (280)	270 (300)	255 (286)	250 (280)				
PD310-A728K	280 (315)	300 (345)	286 (334)	280 (315)				
PD310-A731K	315 (355)	345 (380)	329 (360)	315 (355)				
PD310-A735K	355 (400)	380 (430)	360 (411)	355 (400)	Внешний блок PDBU			
PD310-A740K	400 (450)	430 (466)	411 (450)	400 (450)				
PD310-A745K	450 (500)	466 (540)	446 (518)	450 (500)				
PD310-A750K	500 (560)	540 (600)	518 (578)	500 (560)				
PD310-A756K	560 (630)	600 (690)	578 (670)	560 (630)				
PD310-A763K	630 (710)	690 (760)	665 (740)	630 (710)				Встроен сетевой дроссель
PD310-A771K	710 (800)	760 (860)	740 (845)	710 (800)				
PD310-A780K	800 (900)	860 (932)	845 (895)	800 (900)				
PD310-A790K	900 (1000)	932 (1080)	895 (1037)	900 (1000)				
PD310-A7100K	1000	1040	1037	1000				

Таблица 1-5 Технические характеристики преобразователей (3 ф. 380 В) тяжелый режим IP54

Модель	Мощность ПЧ (кВт)	Выходной ток (А)	Входной ток (А)	Мощность двигателя (кВт)	Тормозное устройство	DC дроссель
PD310-D4007B	0,75	2,5	3,5	0,75	Встроенное	Нет
PD310-D4015B	1,5	3,8	4,6	1,5		
PD310-D4022B	2,2	5,1	6,3	2,2		
PD310-D4040B	4	9,0	11,5	4		
PD310-D4055B	5,5	13	16,8	5,5		
PD310-D4075B	7,5	17	22	7,5		
PD310-D4110B	11	25	32,5	11		
PD310-D4150B	15	32	41,5	15		
PD310-D4185B	18,5	37	49,6	18,5		
PD310-D4220B	22	45	59	0,75		

1.5 Перегрузочная способность

Фактическая величина перегрузки зависит от используемого электродвигателя и настроек преобразователя частоты. Типовые значения перегрузочной способности по выходному току преобразователя частоты приведены в таблице ниже.

Таблица 1-6 Пределы перегрузки

Тяжелый режим	Перегрузка 150% в течение 1 минуты, 180% в течение 6 секунд, 200% в течение 1 секунды
Нормальный режим	Перегрузка 120% в течение 1 минуты, 140% в течение 1,5 секунд

Обычно номинальный ток преобразователя частоты превышает номинальный ток подключенного электродвигателя, что позволяет достичь большего уровня перегрузки, чем настройка по умолчанию.

При работе с перегрузкой больше указанного в таблице 1-6 времени преобразователь частоты отключается с ошибкой Err14.

1.6 Режимы работы

Преобразователь частоты поддерживает работу с асинхронным электродвигателем с короткозамкнутым ротором в следующих режимах:

- Вольт-частотное управление U/f (по умолчанию)
- Векторное управление с датчиком скорости
- Векторное управление без датчика скорости

• Вольт-частотное управление U/f

Данный режим работы предназначен для механизмов, не предъявляющих повышенных требований к быстродействию и точности регулирования скорости, в том числе для насосов, вентиляторов, высокоскоростных электрошпинделей и т.п.

Подаваемое на электродвигатель напряжение пропорционально частоте, кроме режима низких частот, когда преобразователь частоты использует повышенное напряжение (форсировка). Степень пропорциональности напряжения по отношению к частоте выбирается параметром F4-00.

Данный режим используется, когда не требуется высокое быстродействие и точность регулирования скорости вращения, например, для работы с насосами или вентиляторами.

Данный режим можно использовать для управления несколькими электродвигателями.

• Векторный режим управления асинхронным электродвигателем без датчика скорости

Векторное управление без датчика скорости. Предназначено для механизмов с диапазоном регулирования скорости до 200:1, предъявляющих повышенные требования к быстродействию, у которых вследствие технологических особенностей установка датчика на вал двигателя не предусматривается (в том числе экструдеры, дробилки и другие механизмы химической и горнорудной промышленности).

Расчет скорости вращения вала электродвигателя осуществляется по математической модели, основанной на данных шильдика электродвигателя и результатах автонастройки.

Данный режим допускает управление только одним электродвигателем.

- **Векторный режим управления асинхронным электродвигателем с датчиком скорости**

Данный режим управления предназначен для широкодиапазонного высококачественного управления скоростью вращения асинхронного электродвигателя в различных производственных механизмах, в том числе механизмах главного движения и подачи металлорежущих станков с ЧПУ и промышленных роботов.

Данный режим применяется, когда требуется высокая точность регулирования скорости вращения приводного электродвигателя в совокупности с высокими динамическими показателями при номинальном статическом моменте на валу (даже при нулевой скорости).

Электродвигатель должен быть оснащен датчиком скорости, а преобразователь частоты платой расширения в соответствии с типом датчика. Для достижения широкого диапазона регулирования рекомендуется применять датчики скорости с высокой разрешающей способностью.

Данный режим допускает управление только одним электродвигателем.

Примечание:

Для обеспечения наилучшего качества регулирования необходимо ввести параметры электродвигателя (группа параметров F02.0x), выполнить процедуру автонастройки и провести настройку контура скорости (группа параметров F03.0x).

1.7 Опциональные платы и компоненты

Таблица 1-7 Опциональные платы для PD310

Тип	Модель	Описание	Дополнительные сведения
Энкодеры	PD310PG1-TTL	Плата расширения инкрементального энкодера TTL (5 В) с сигналом эмуляции	Совместим с дифференциальным входным сигналом, сигналом открытого коллектора и push-pull, сигнал эмуляции 1:1 типа открытый коллектор
	PD310PG1-HTL	Плата расширения инкрементального энкодера HTL (24 В) с сигналом эмуляции	Совместим с дифференциальным входным сигналом, сигналом открытого коллектора и push-pull, сигнал эмуляции 1:1 типа открытый коллектор
Увеличение входов/выходов	PD310IO1	Плата расширения количества входов/выходов	4xDI (NPN/PNP), 1xDO (NPN), 2xRLO, 1xTh (КТУ84, РТ100, РТ1000), 1xАО (0-10V, 0/4-20mA)

Тип	Модель	Описание	Дополнительные сведения
Коммуникация	PD310DP1	Коммуникационная плата Profibus-DP	До 12 Мбит, 12 параметров прием (PZD1-PZD12), 12 параметров передача (PZD1-PZD12)
	PD310PN1	Коммуникационная плата Profinet	2xRJ45, 100 Мбит, full duplex, 12 параметров прием (PZD1-PZD12), 12 параметров передача (PZD1-PZD12)
	PD310EN1	Коммуникационная плата Ethernet (Modbus TCP/IP)	2xRJ45, 10/100 Мбит, full duplex, поддерживаемые команды 0x03, 0x06, 0x10, 0x17
	PD310EC1	Коммуникационная плата EtherCAT	2xRJ45, 100 Мбит CANOpen over EtherCAT, PDO, SDO SyncManager, FMMU
	PD310CAN1	Коммуникационная плата CANOpen	125кбит-1Мбит, PDO, SDO, heartbeat, SYNC, NMT, EMCY

Таблица 1-8 Внешние кнопочные панели для PD310

Модель платы	Описание	Дополнительные сведения
PD310KEY7	Внешняя двухстрочная кнопочная LED панель.	Запись/чтение параметров из панели. Степень защиты IP30
PD310KEY8	Внешняя двухстрочная кнопочная LED панель с энкодером для навигации по параметрам	Запись/чтение параметров из панели. Степень защиты IP30
PD310LCD*	Внешняя кнопочная LCD панель	-
HMI Drive*	Панель HMI с макросами для настройки параметров и расширенной диагностикой	-
Keyboard bracket	Держатель панели для установки на дверь шкафа	-

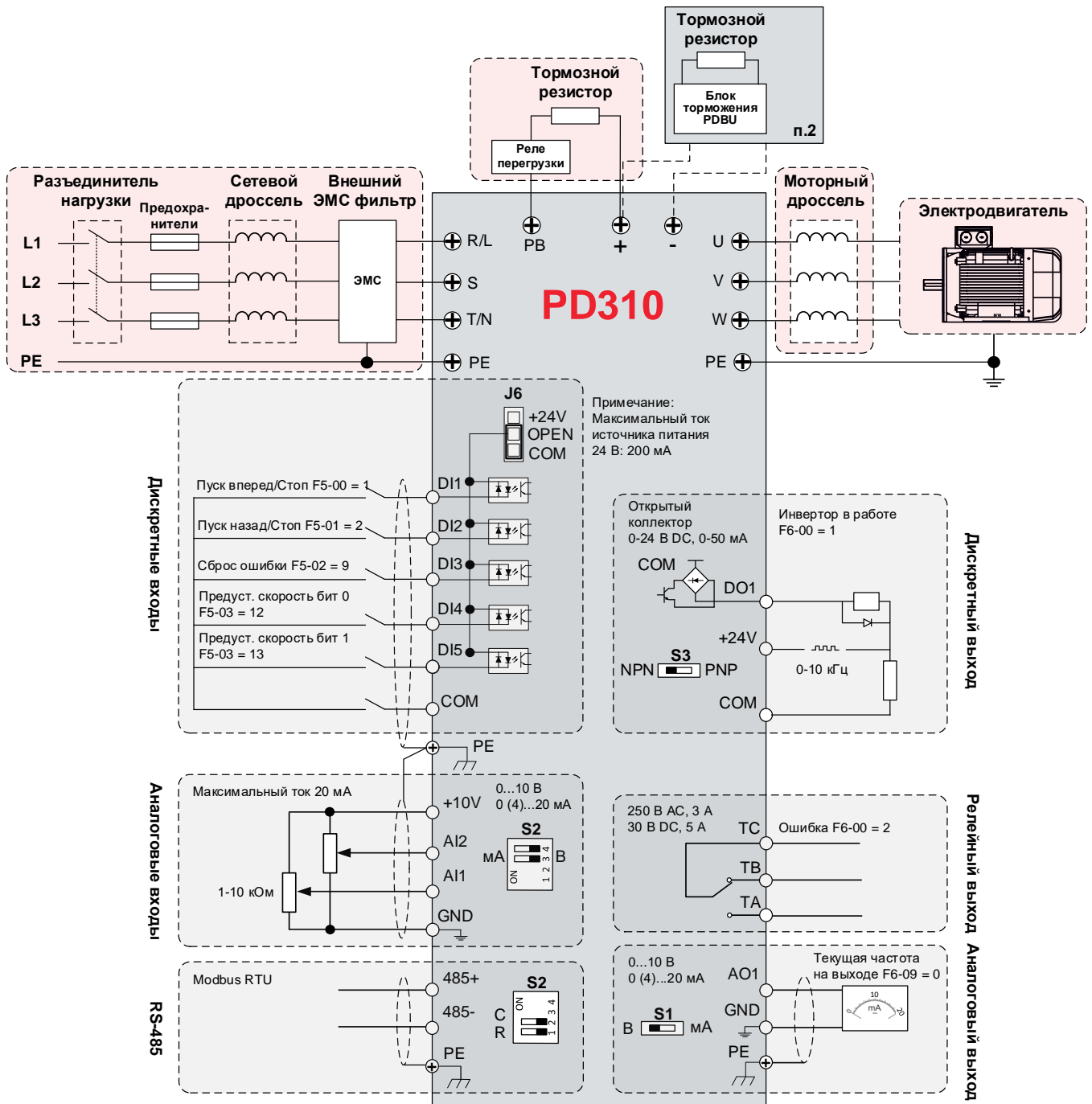
* – панели находятся в разработке и будут доступны для заказа в 2024 году

2 Клеммы управления



Перед началом работы убедитесь, что тип логики соответствует используемым цепям управления. Использование неверного типа логики может привести к непреднамеренному запуску электродвигателя.

По умолчанию в PD310 используется отрицательная логика (NPN).



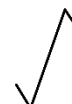
Примечание:



— опционально (в комплект поставки не входит)



— экранированный



— витая пара

Рисунок 2-1 Типовая схема электрических подключений

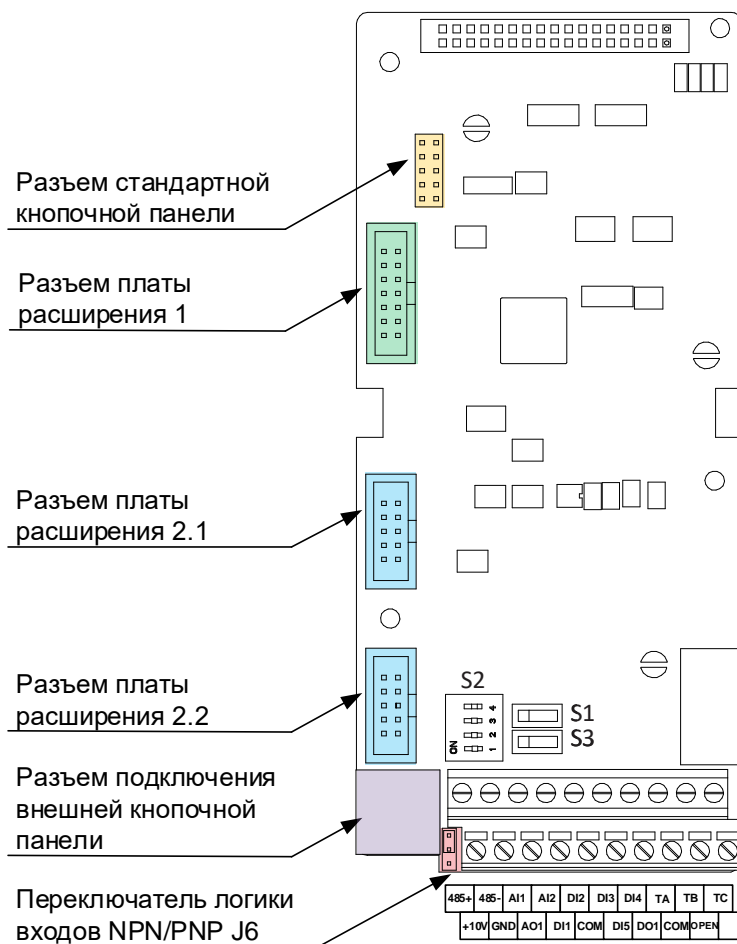


Рисунок 2-2 Расположение клемм управления и DIP-переключателей

Примечание:

1. До 22 кВт все модели преобразователей частоты имеют встроенный тормозной прерыватель. Преобразователи частоты до 110 кВт могут быть заказаны со встроенным тормозным прерывателем.
2. Тормозной резистор и реле перегрузки не входит в комплект поставки преобразователя частоты. Рекомендуемые характеристики тормозных резисторов изложены в главе 9.
3. Преобразователи частоты с 30 кВт могут опционально оснащаться встроенными дросселями в звене постоянного тока. Начиная с мощности 132 кВт дроссель в звене постоянного тока поставляется в стандартной комплектации.
4. Начиная с мощности 630 кВт преобразователи частоты поставляются со встроенным сетевым дросселем. Дроссель в звено постоянного тока не устанавливается.

Таблица 2-1 Описание клемм управления

Группа	Клемма	Название	Описание
Источники питания	+10V	Опорное напряжение +10 В	Опорное напряжение для питания внешних устройств с максимальным выходным током 20 мА. Допустимый диапазон сопротивления нагрузки 1-10 кОм. Защита от короткого замыкания.
	GND	Общая клемма опорного напряжения +10 В	Общая клемма опорного напряжения +10 В
	+24V	Опорное напряжение 24 В	Опорное напряжение для питания внешних устройств и дискретных входов/выходов с максимальным выходным током 200 мА. Защита от короткого замыкания.
	COM	Общая клемма для опорного напряжения 24 В	Общая клемма для опорного напряжения 24 В. Гальванически развязан с GND
	OPEN	Общая клемма дискретных входов/выходов	Общая клемма дискретных входов/выходов
Аналоговые входы	AI1-GND	Аналоговый вход 1	Переключение режимов работы 0-10 В / 0-20 мА аналоговых входов с помощью переключателя S2 и параметром F5.54. Входной импеданс при работе по напряжению 22 кОм, при работе по току 470 Ом. Погрешность обработки сигнала <1%.
	AI2-GND	Аналоговый вход 2	
Дискретные входы	DI1-COM	Многофункциональный дискретный вход 1	Изолированная оптопара, совместимая с биполярным сигналом. Входной импеданс 3,6 кОм. Логическая единица при сигнале 10 В. При работе с внешним источником питания допустимое напряжение 24 В ±10%. Выбор функции выполняется параметрами F05.00-F05.03.
	DI2-COM	Многофункциональный дискретный вход 2	
	DI3-COM	Многофункциональный дискретный вход 3	
	DI4-COM	Многофункциональный дискретный вход 4	
	DI5-COM	Многофункциональный дискретный вход 5	Параметры идентичны входам DI1-DI4.
Вход импульсной последовательности		Высокоскоростная изолированная оптопара с максимальной рабочей частотой 10 кГц. Выбор режима осуществляется параметром F05.04 = 33.	

Группа	Клемма	Название	Описание
Аналоговый выход	AO1-GND	Аналоговый выход	Переключение режимов работы 0-10 В / 0-20 мА аналогового выхода с помощью переключателя S1 и параметра F6.31. Назначение функции с помощью параметра F6.09 Погрешность обработки сигнала <1%.
Дискретный транзисторный выход	DO1-COM	Дискретный выход	Изолированная оптопара с выходом типа открытый коллектор. Диапазон напряжений от 5 В до 24 В (0,48-10 кОм). Диапазон выходного тока от 2 мА до 50 мА. Логика работы NPN/PNP выбирается переключателем S3.
		Выход импульсной последовательности	Частота следования импульсов до 10 кГц. Схема соединения типа Pull-up с диапазоном напряжений от 5 В до 24 В. Диапазон выходного тока от 2 мА до 50 мА.
Релейный выход	T1C-T1A	Нормально открытый контакт	Коммутационная способность 240 В AC / 3 А; 30 В DC / 5 А.
	T1C-T1B	Нормально закрытый контакт	
Последовательный интерфейс RS-485	485+	Дифференциальный сигнал 485+	Переключателем S2 выбирается подключение терминирующего резистора 120 Ом. Modbus RTU (300-38400 бод). Настройка протокола в группе Fd.
	485-	Дифференциальный сигнал 485-	
RJ45		Разъем подключения внешней панели	Подключение внешней кнопочной панели. Подключение с помощью витой пары. Максимальная длина кабеля (витая пара CAT5) 30 метров.

Таблица 2-2 Описание DIP переключателя

Переключатель	Положение	Описание функций
S1		Аналоговый выход АО1 в режиме напряжения 0-10 В
		Аналоговый выход АО1 в режиме тока 0-20 мА
S2		ON: Подключение терминирующего резистора 120 Ом
		OFF: Отключение терминирующего резистора 120 Ом
		ON: Подключение емкостного фильтра 10 нФ линии RS-485
		OFF: Отключение емкостного фильтра 10 нФ линии RS-485
		ON: AI1 в режиме тока 0-20 мА
		OFF: AI1 в режиме напряжения 0-10 В
		ON: AI2 в режиме тока 0-20 мА
		OFF: AI2 в режиме напряжения 0-10 В
S3		ON: Работа DO1 в режиме NPN, клеммы DO1-COM
		OFF: Работа DO1 в режиме PNP, клеммы DO1-24V



Клеммы GND и COM развязаны между собой и общей землей PE.

Запрещается заземлять клеммы GND и COM во избежание повреждения преобразователя частоты.



Если любой из цифровых входов или выходов подключен параллельно индуктивной нагрузке (например, контактору или катушке тормоза электродвигателя), то на обмотке нагрузки следует использовать подавитель выброса (диод или варистор). Если подавитель выбросов не установить, то сильные выбросы напряжения могут повредить цифровые входы или выходы преобразователя.

Таблица 2-3 Возможные комбинации опциональных плат

Опция	Описание	Разъем 1	Разъем 2
PD310PG1-TTL	Плата расширения инкрементального энкодера TTL (5 В) с сигналом эмуляции	-	Да
PD310PG1-HTL	Плата расширения инкрементального энкодера HTL (24 В) с сигналом эмуляции	-	Да
PD310IO1	Плата расширения количества входов/выходов	Да	-
PD310DP1	Коммуникационная плата Profibus-DP	Да	-
PD310PN1	Коммуникационная плата Profinet	Да	-
PD310EN1	Коммуникационная плата Ethernet (Modbus TCP/IP)	Да	-
PD310EC1	Коммуникационная плата EtherCAT	Да	-
PD310CAN1	Коммуникационная плата CANOpen	Да	-

3 Приступаем к работе

3.1 Работа с кнопочной панелью

Кнопочная панель управления является основной частью преобразователя частоты, обеспечивающей прием команд и отображение параметров.

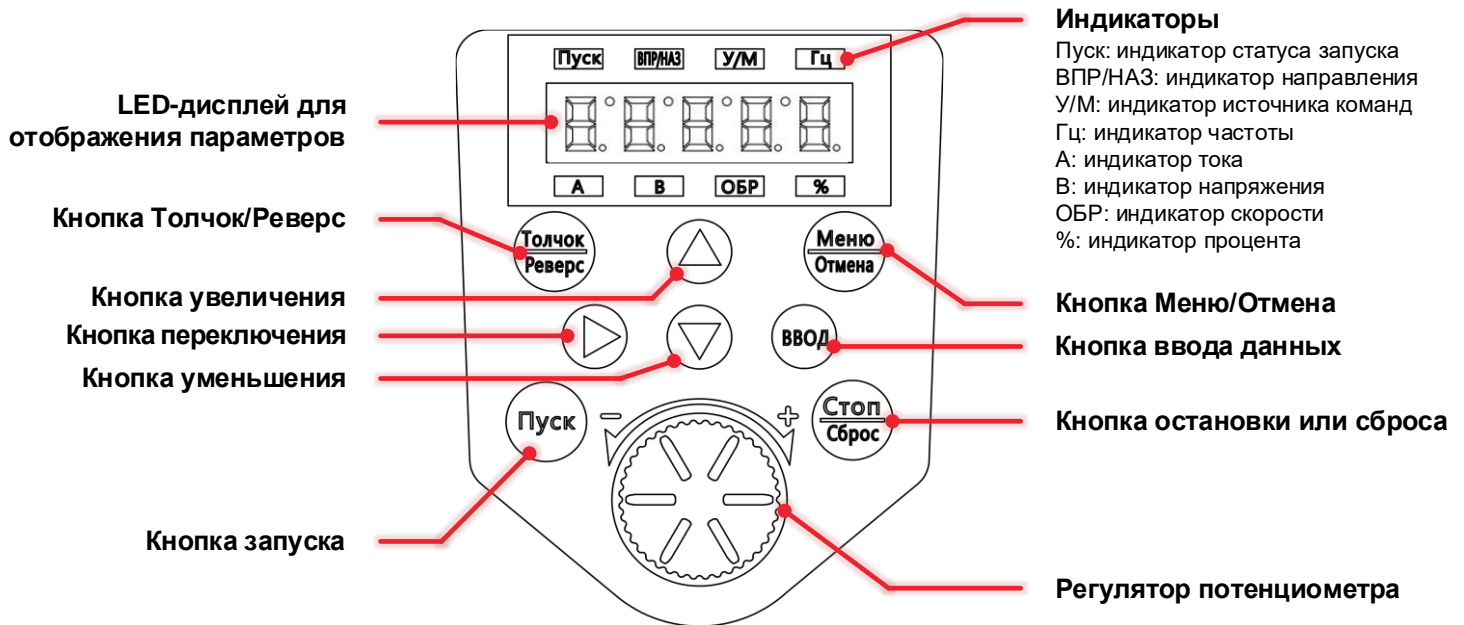


Рисунок 3-1 Однострочная кнопочная панель управления для ПЧ до 22 кВт

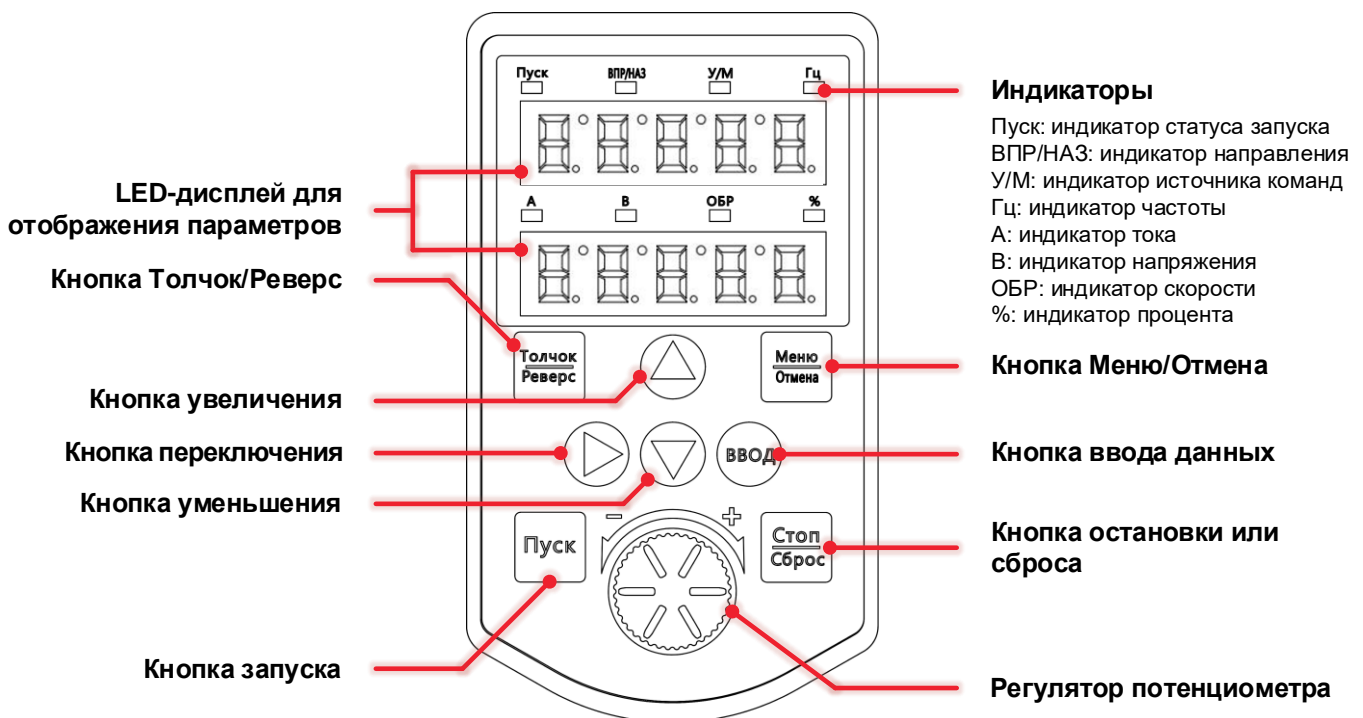


Рисунок 3-2 Двухстрочная кнопочная панель управления для ПЧ 30 кВт и выше

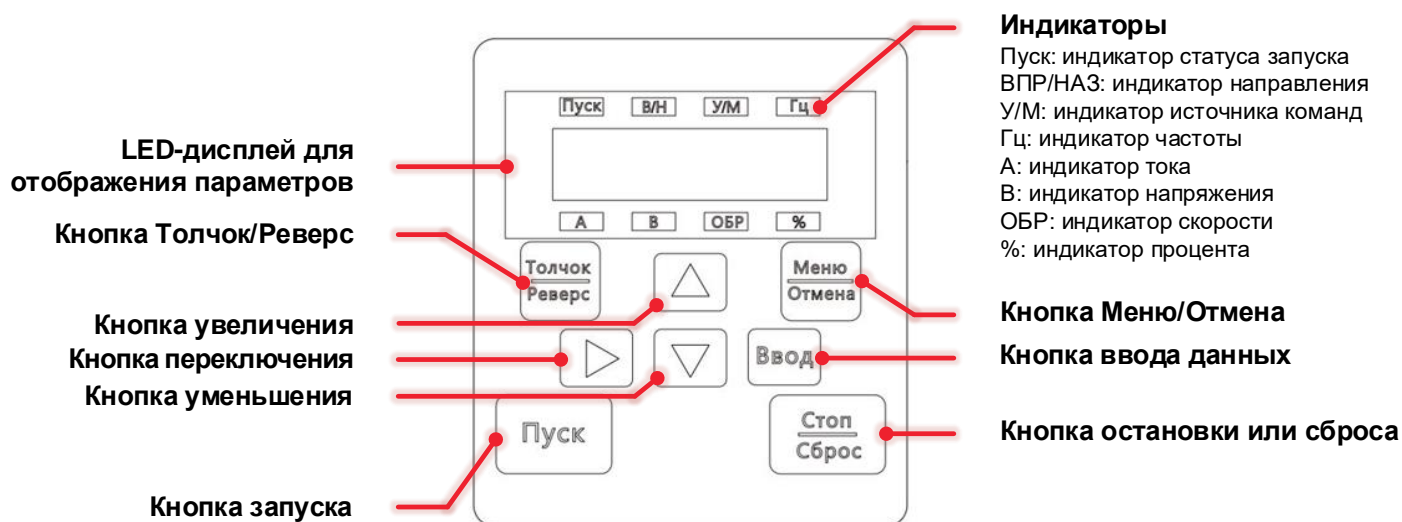

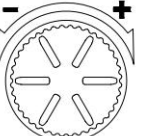




Рисунок 3-3 Однострочная кнопочная панель управления для ПЧ IP54

Таблица 3-1 Функции кнопок

Внешний вид	Название	Функция
	Толчок/Реверс	Переключение функций, определяемое настройкой F7-01, например, для быстрого переключения источника команд или направления.
	Меню/Отмена	<ol style="list-style-type: none"> 1) Вход или выход в меню уровня 1. 2) Возврат в предыдущее меню.
	Увеличение (Вверх)	<ol style="list-style-type: none"> 1) Перемещение по меню вверх по имеющимся экранам. 2) Увеличение отображаемого значения при редактировании параметра. 3) Увеличение скорости вращения электродвигателя в режиме РАБОТА.
	Уменьшение (Вниз)	<ol style="list-style-type: none"> 1) Перемещение по меню вниз по имеющимся экранам. 2) Уменьшение отображаемого значения при редактировании параметра. 3) Уменьшение скорости вращения электродвигателя в режиме РАБОТА.
	Переключение	<ol style="list-style-type: none"> 1) Выбор отображаемого параметра в состояниях ОСТАНОВКА или РАБОТА. 2) Выбор разряда, который необходимо изменить при редактировании значения параметра.

Внешний вид	Название	Функция
	Ввод	1) Вход на каждый уровень интерфейса меню. 2) Подтверждение настройки отображаемых параметров.
	Потенциометр	Вращение по часовой стрелке увеличивает значение параметра, а вращение против часовой стрелки уменьшает его.
	Пуск	Запуск преобразователя частоты при использовании режима управления с кнопочной панели. Неактивна при использовании клемм или режима управления через коммуникации.
	Стоп/Сброс	1) Остановка преобразователя частоты, когда он находится в состоянии РАБОТА. 2) Выполнение сброса, когда преобразователь находится в состоянии НЕИСПРАВНОСТЬ.

3.1.1 Индикаторы

Таблица 3-2 Значение состояния индикаторов

Индикатор	Значение
Пуск	ВКЛ указывает на состояние РАБОТА ВЫКЛ указывает на состояние ОСТАНОВКА
ВПР/НАЗ	ВКЛ означает прямое вращение двигателя ВЫКЛ означает обратное вращение двигателя
У/М	ВКЛ указывает на управление с помощью клемм ВЫКЛ указывает на управление с кнопочной панели МИГАНИЕ указывает на управление с помощью коммуникаций
Гц	Частота
А	Ток
В	Напряжение
ОБР	Число оборотов в минуту скорости вращения двигателя
%	Процент

3.1.2 Навигация по параметрам преобразователя частоты

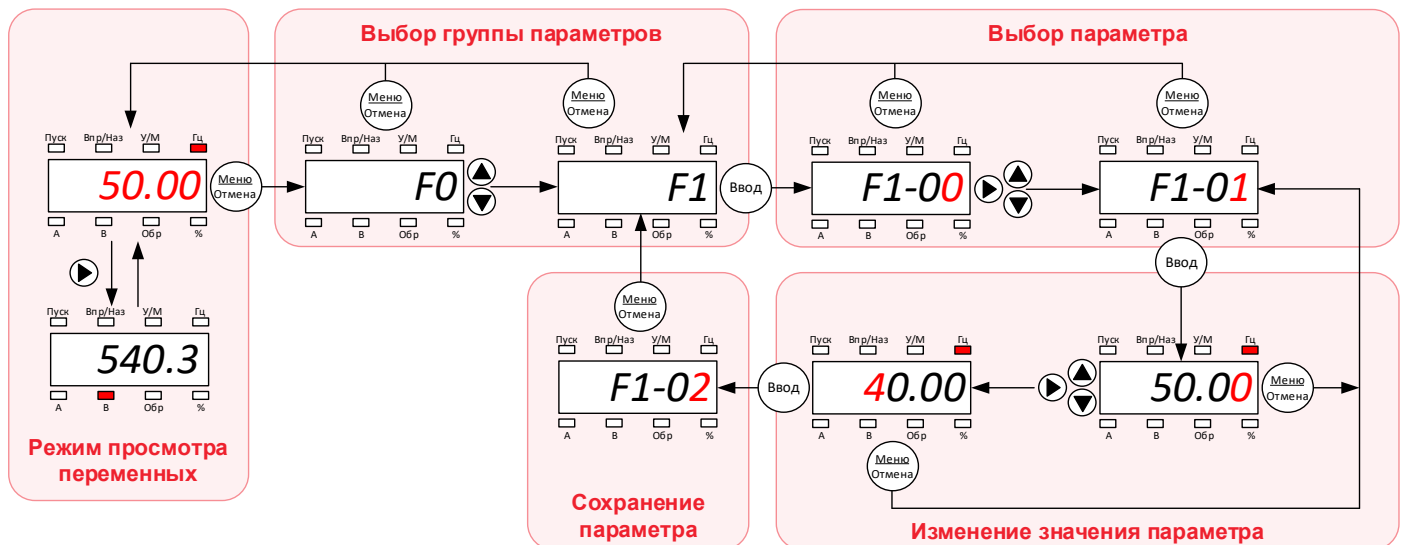


Рисунок 3-4 Навигация и настройка параметров

3.2 Изменение режима работы



Выбор режима работы проводится при остановленном электродвигателе и не работающем преобразователе частоты. Убедитесь в отсутствии сигналов на запуск после смены режима работы для исключения непреднамеренного запуска электродвигателя.

При смене режима работы настройки преобразователя частоты не сбрасываются на заводские значения.

Таблица 3-3 Режимы работы

Параметр	Описание	Назначение
F2-00 Двигатель M1	1 Векторный без датчика скорости (SVC)	Предназначен для механизмов, требующих точного поддержания заданной скорости вращения при изменяющемся моменте на валу приводного двигателя.
	2 Вольт-частотное управление U/f (V/F)	Предназначен для механизмов, к которым не предъявляются высокие требования к точности поддержания скорости электродвигателя, а также к динамике переходных процессов. Например, вентилятор, насосы, компрессоры и т.п.
L1-00 Двигатель M2	3 Векторный с датчиком скорости (FVC)	Предназначен для механизмов, требующих точного поддержания заданной скорости вращения и высокой динамики, при изменяющемся моменте на валу приводного двигателя. Обеспечивает 200% перегрузочной способности начиная с 0 Гц. Для работы необходима опциональная карта энкодера.



Запрещается подключать к одному преобразователю несколько электродвигателей при работе в векторном режиме управления.

Для таких случаев рекомендуется использовать режим вольт-частотного управления, а также защитить каждый из электродвигателей индивидуальным устройством защиты от перегрузки.

3.3 Сброс на заводские настройки



Сброс настроек на заводские значения проводится при остановленном электродвигателе и неактивном инверторе. Убедитесь в отсутствии сигналов на пуск после сброса настроек для исключения непреднамеренного запуска электродвигателя.

Таблица 3-4 Сброс настроек

Параметр		Описание	Назначение
A4-05	0	Нет действия	Нет действия
	1	Сброс на заводские настройки	Сброс на заводские настройки, кроме настроек двигателя F2/L1, истории ошибок и F7-07...F7-10
	2	Очистка истории ошибок	Очистка информации об ошибках, очистка значений параметров группы U0
	067	Копирование в кнопочную панель	Копирование параметров из преобразователя частоты в энергонезависимую память внешней кнопочной панели (после 30 кВт в базовую кнопочную панель)
	087	Копирование в преобразователь частоты	Копирование параметров из внешней кнопочной панели в преобразователь частоты (после 30 кВт из базовой кнопочной панели)

3.4 Быстрый ввод в эксплуатацию



Пусконаладочные работы должны проводиться только квалифицированным персоналом, прошедшим обучение. Несоблюдение этого требования может привести к увечьям или летальному исходу.



При проведении автонастройки с вращением электродвигатель разгоняется до 2/3 от номинальной скорости. Перед запуском убедитесь, что соблюдены все требования по безопасности персонала.

3.4.1 Вольт частотное управление U/f

Действие	Описание
Проверьте перед включением питания	<ul style="list-style-type: none"> • Сигнал включения преобразователя частоты не подан • Сигнал работы не подан • Электродвигателя подключен • Обмотки электродвигателя соединены в необходимую схему (звезда/треугольник)
Включите питание ПЧ	Преобразователь частоты отображает задание частоты Если преобразователь частоты отключается или отображает ошибку "Err", тогда обратитесь в раздел <i>Диагностика</i>
Настройка режима работы	Установите режим работы в A4-02: 0: Тяжелый режим 1: Нормальный режим
Настройка режима управления	Установите режим работы в F2-00: 2: Вольт-частотное управление U/f
Введите номинальные данные двигателя	В соответствии с шильдиком электродвигателя установите следующие параметры: <ul style="list-style-type: none"> • Номинальная мощность F02-01, кВт • Номинальное напряжение F02-02, В • Номинальный ток F02-03, А • Номинальная частота F02-04, Гц • Номинальная скорость вращения F02-05, об/мин • Количество полюсов F02-06
Введите максимальную частоту	Введите максимальную частоту вращения в направлении вперед (F0-09) и назад (F0-10), и минимальную частоту (F0-11) в герцах
Настройка источника команд управления	С помощью параметра F0-00 установите источник команд управления: 0: Кнопочная панель (LED У/М не горит) 1: Клеммы управления (LED У/М горит) 2: Сетевой интерфейс (LED У/М мигает)
Настройка источника задания частоты	С помощью параметра F0-02 установите требуемый источник задания частоты вращения: <ul style="list-style-type: none"> 0: Цифровое задание F0-07 с регулировкой кнопками "Вверх/Вниз" на кнопочном пульте (значение не запоминается после остановки и выключения питания) 1: Цифровое задание F0-07 с регулировкой кнопками "Вверх/Вниз" на кнопочном пульте (значение запоминается после выключения питания) 2: Аналоговый вход AI1 3: Аналоговый вход AI2 4: Предустановленные скорости (меню FC) 5: Профиль скоростей (меню FC) 6: Выход ПИД регулятора (меню FA) 7: Сетевой интерфейс 8: Вход импульсной последовательности DI5 9: Цифровое задание частоты F0-07 (значение сохраняется после остановки, но не сохраняется после выключения питания) 10: Потенциометр кнопочной панели

Действие	Описание
Настройка величины ускорения/замедления	<p>Выберите опорную частоту для темпов ускорения/замедления F0-15</p> <p>0: Максимальная частота A0-00 (по умолчанию)</p> <p>1: Цифровое задание F0-07</p> <p>2: Номинальная частота двигателя F2-04</p> <p>Установите время ускорения в F0-16, сек</p> <p>Установите время замедления в F0-17, сек</p>
Автонастройка	<p>Перед включением автонастройки электродвигатель должен быть неподвижен.</p> <p>Автонастройка без вращения F2-37 = 1</p> <p>Автонастройку с неподвижным ротором следует использовать, если к двигателю подключена нагрузка и ее невозможно отсоединить.</p> <p>Автонастройка с вращением F2-37 = 2</p> <p>Автонастройку с вращением можно использовать только на двигателе без нагрузки. При автонастройке с вращением разгоняется в прямом направлении до скорости 2/3 от номинальной.</p> <p>Время разгона и торможения в период автонастройки задается параметрами F2-35 и F2-36 соответственно.</p> <p>Как выполнить автонастройку:</p> <p>Установите F2-37 = 1 для автонастройки без вращения или 2 для автонастройки с вращением. Преобразователь частоты отобразит "TUNE" на пульте. Подайте команду на пуск и дождитесь окончания автонастройки.</p> <p>Отключите сигнал пуска.</p>
Работа	Преобразователь частоты готов к работе

3.4.2 Векторное управление без датчика скорости SVC

Действие	Описание
Проверьте перед включением питания	<ul style="list-style-type: none"> • Сигнал включения преобразователя частоты не подан • Сигнал работы не подан • Электродвигатель подключен • Обмотки электродвигателя соединены в необходимую схему (звезда/треугольник)
Включите питание ПЧ	Преобразователь частоты отображает задание частоты Если преобразователь частоты отключается или отображает ошибку "Err", тогда обратитесь в раздел <i>Диагностика</i>
Настройка режима работы	Установите режим работы в A4-02: 0: Тяжелый режим 1: Нормальный режим
Настройка режима управления	Установите режим работы в F2-00: 1: Векторное без датчика скорости

Действие	Описание
Введите номинальные данные двигателя	<p>В соответствии с шильдиком двигателя установите следующие параметры:</p> <ul style="list-style-type: none"> • Номинальная мощность F02-01, кВт • Номинальное напряжение F02-02, В • Номинальный ток F02-03, А • Номинальная частота F02-04, Гц • Номинальная скорость вращения F02-05, об/мин • Количество полюсов F02-06
Введите максимальную частоту	Введите максимальную частоту вращения в направлении вперед (F0-09) и назад (F0-10), и минимальную частоту (F0-11) в герцах
Настройка источника команд управления	<p>С помощью параметра F0-00 установите источник команд управления:</p> <p>0: Кнопочная панель (LED У/М не горит) 1: Клеммы управления (LED У/М горит) 2: Сетевой интерфейс (LED У/М мигает)</p>
Настройка источника задания частоты	<p>С помощью параметра F0-02 установите требуемый источник задания частоты вращения:</p> <p>0: Цифровое задание F0-07 с регулировкой кнопками "Вверх/Вниз" на кнопочном пульте (значение не запоминается после остановки и выключения питания) 1: Цифровое задание F0-07 с регулировкой кнопками "Вверх/Вниз" на кнопочном пульте (значение запоминается после выключения питания) 2: Аналоговый вход AI1 3: Аналоговый вход AI2 4: Предустановленные скорости (меню FC) 5: Профиль скоростей (меню FC) 6: Выход ПИД регулятора (меню FA) 7: Сетевой интерфейс 8: Вход импульсной последовательности DI5 9: Цифровое задание частоты F0-07 (значение сохраняется после остановки, но не сохраняется после выключения питания) 10: Потенциометр кнопочной панели</p>
Настройка величины ускорения/замедления	<p>Выберите опорную частоту для темпов ускорения/замедления F0-15</p> <p>0: Максимальная частота A0-00 (по умолчанию) 1: Цифровое задание F0-07 2: Номинальная частота двигателя F2-04</p> <p>Установите время ускорения в F0-16, сек Установите время замедления в F0-17, сек</p>
Автонастройка	<p>Перед включением автонастройки двигатель должен быть неподвижен.</p> <ul style="list-style-type: none"> • Автонастройка без вращения F2-37 = 1 Автонастройку с неподвижным ротором следует использовать, если к двигателю подключена нагрузка и ее невозможно отсоединить. • Автонастройка с вращением F2-37 = 2 Автонастройку с вращением можно использовать только на двигателе без нагрузки. При автонастройке с вращением разгоняется в прямом направлении до скорости 2/3 от номинальной. <p>Время разгона и торможения в период автонастройки задается параметрами F2-35 и F2-36 соответственно.</p>

Действие	Описание
	<p>Как выполнить автонастройку: Установите F2-37 = 1 для автонастройки без вращения или 2 для автонастройки с вращением. Преобразователь частоты отобразит "TUNE" на пульте. Подайте команду на пуск и дождитесь окончания автонастройки.</p> <p>Отключите сигнал пуска.</p>
Работа	Преобразователь частоты готов к работе

3.4.3 Векторное управление с датчиком скорости FVC

Действие	Описание
Проверьте перед включением питания	<ul style="list-style-type: none"> • Сигнал включения преобразователя частоты не подан • Сигнал работы не подан • Электродвигатель подключен • Обмотки электродвигателя соединены в необходимую схему (звезда/треугольник)
Включите питание ПЧ	Преобразователь частоты отображает задание частоты Если преобразователь частоты отключается или отображает ошибку "Err", тогда обратитесь в раздел <i>Диагностика</i>
Настройка режима работы	Установите режим работы в A4-02: 0: Тяжелый режим 1: Нормальный режим
Настройка режима управления	Установите режим работы в F2-00: 3: Векторное с датчиком скорости
Введите номинальные данные двигателя	В соответствии с шильдиком двигателя установите следующие параметры: <ul style="list-style-type: none"> • Номинальная мощность F02-01, кВт • Номинальное напряжение F02-02, В • Номинальный ток F02-03, А • Номинальная частота F02-04, Гц • Номинальная скорость вращения F02-05, об/мин • Количество полюсов F02-06
Введите данные энкодера	В разъем №2 установите соответствующую плату энкодера и введите <ul style="list-style-type: none"> • Тип энкодера F2-26 (0: Инкрементальный ABZ) • Кол-во меток на оборот F2-27 (1024) • Время таймаута для определения обрыва F2-34
Введите максимальную частоту	Введите максимальную частоту вращения в направлении вперед (F0-09) и назад (F0-10), и минимальную частоту (F0-11) в герцах
Настройка источника команд управления	С помощью параметра F0-00 установите источник команд управления: <ul style="list-style-type: none"> 0: Кнопочная панель (LED У/М не горит) 1: Клеммы управления (LED У/М горит) 2: Сетевой интерфейс (LED У/М мигает)
Настройка источника задания частоты	С помощью параметра F0-02 установите требуемый источник задания частоты вращения: <ul style="list-style-type: none"> 0: Цифровое задание F0-07 с регулировкой кнопками "Вверх/Вниз" на кнопочном пульте (значение не запоминается после остановки и выключения питания)

Действие	Описание
	1: Цифровое задание F0-07 с регулировкой кнопками "Вверх/Вниз" на кнопочном пульте (значение запоминается после выключения питания) 2: Аналоговый вход AI1 3: Аналоговый вход AI2 4: Предустановленные скорости (меню FC) 5: Профиль скоростей (меню FC) 6: Выход ПИД регулятора (меню FA) 7: Сетевой интерфейс 8: Вход импульсной последовательности DI5 9: Цифровое задание частоты F0-07 (значение сохраняется после остановки, но не сохраняется после выключения питания) 10: Потенциометр кнопочной панели
Настройка величины ускорения/замедления	Выберите опорную частоту для темпов ускорения/замедления F0-15 0: Максимальная частота A0-00 (по умолчанию) 1: Цифровое задание F0-07 2: Номинальная частота двигателя F2-04 Установите время ускорения в F0-16, сек Установите время замедления в F0-17, сек
Автонастройка	Перед включением автонастройки двигатель должен быть неподвижен. <ul style="list-style-type: none"> • Автонастройка без вращения F2-37 = 1 Автонастройку с неподвижным ротором следует использовать, если к двигателю подключена нагрузка и ее невозможно отсоединить. • Автонастройка с вращением F2-37 = 2 Автонастройку с вращением можно использовать только на двигателе без нагрузки. При автонастройке с вращением разгоняется в прямом направлении до скорости 2/3 от номинальной. Время разгона и торможения в период автонастройки задается параметрами F2-35 и F2-36 соответственно. Как выполнить автонастройку: Установите F2-37 = 1 для автонастройки без вращения или 2 для автонастройки с вращением. Преобразователь частоты отобразит "TUNE" на пульте. Подайте команду на пуск и дождитесь окончания автонастройки. Отключите сигнал пуска.
Работа	Преобразователь частоты готов к работе



В качестве опорной частоты для ограничения максимальной/минимальной выходной частоты, задания частоты, времени ускорения/замедления используется величина максимальной частоты A0-00.

По умолчанию эта величина составляет 50 Гц.

В механизмах с большим моментом инерции для полной остановки за отведенное время необходимо использовать тормозной резистор и блок торможения PDBU (если преобразователь частоты не имеет встроенного). Если необходим самовыбег после снятия команды на пуск, установите параметр F1-05 = 1.

Время проведения автонастройки может достигать до нескольких минут.

3.5 Описание функций дискретных и аналоговых входов/выходов

3.5.1 Дискретные входы

Преобразователь частоты PD310 содержит 5 дискретных входов на плате управления. Еще 4 входа можно добавить с помощью платы расширения входов/выходов PD310IO1.



При управлении от клемм F0-00 = 1 необходимо задать требуемый Режим работы входных клемм F5-11.

Данный параметр определяет комбинацию сигналов, необходимых для запуска и поддержания работы преобразователя частоты.

Код	Название параметра	Диапазон значений	По ум.	Адрес EEPROM RAM	Атрибут
F5-11	Режим работы входных клемм	0: Двухпроводный режим 1 1: Двухпроводный режим 2 2: Трехпроводный режим 1 3: Трехпроводный режим 2	0	0xF50B 0x050B	V/F SVC FVC RW, INH

F5-11 = 0 Двухпроводный режим 1

В данном режиме для запуска работы преобразователя частоты необходима постоянная подача команды Пуск вперед или Пуск назад. Одновременная подача команд Пуск вперед/Пуск назад приводит к остановке работы.

Остановка производится снятием команды Пуск вперед/Пуск назад. При снятии команды Пуск вперед/Пуск назад происходит торможение в соответствии с выбранным в F1-05 способом торможения.

#	Название параметра	Пояснение
F5-11 = 0	Режим работы входных клемм	Двухпроводный режим 1
F5-00 = 1	Функция дискретного входа DI1	Пуск вперед
F5-01 = 2	Функция дискретного входа DI2	Пуск назад

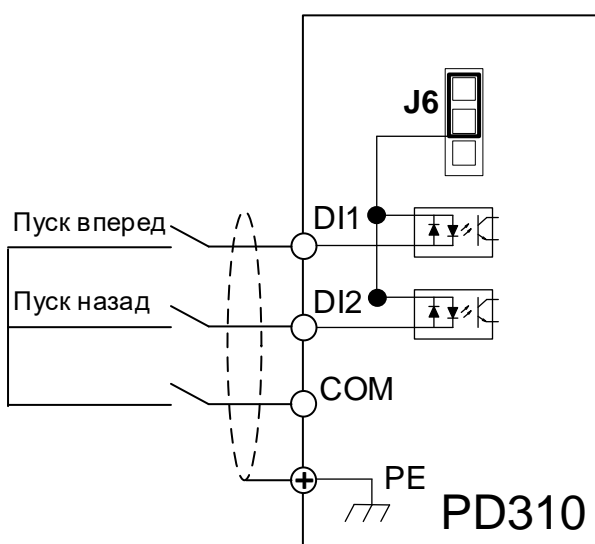


Рисунок 3-5 Типовое подключение и настройки ПЧ Двухпроводный режим 1

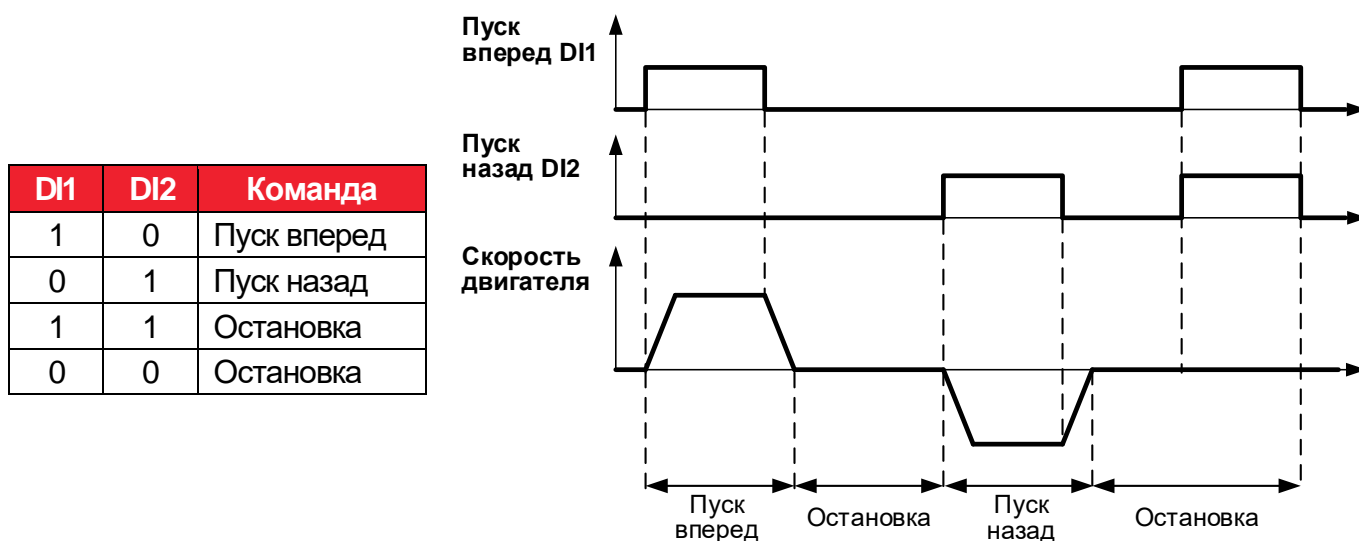


Рисунок 3-6 Диаграмма работы Двухпроводный режим 1

F5-11 = 1 Двухпроводный режим 2

В данном режиме для запуска работы преобразователя частоты необходима постоянная подача команды Пуск. Для смены направления вращения приводного электродвигателя необходима подача команды на Реверс.

Остановка работы осуществляется снятием команды на Пуск. При снятии команды Пуск происходит торможение в соответствии с выбранным в F1-05 способом торможения.

#	Название параметра	Пояснение
F5-11 = 1	Режим работы входных клемм	Двухпроводный режим 2
F5-00 = 1	Функция дискретного входа DI1	Пуск
F5-01 = 2	Функция дискретного входа DI2	Реверс

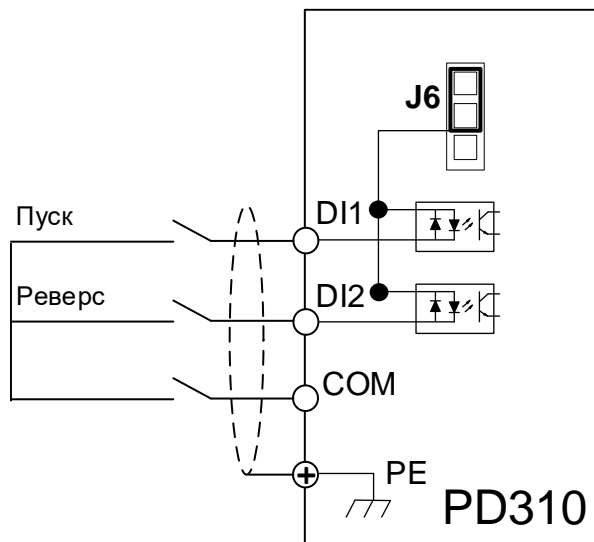


Рисунок 3-7 Типовое подключение и настройки ПЧ Двухпроводный режим 2

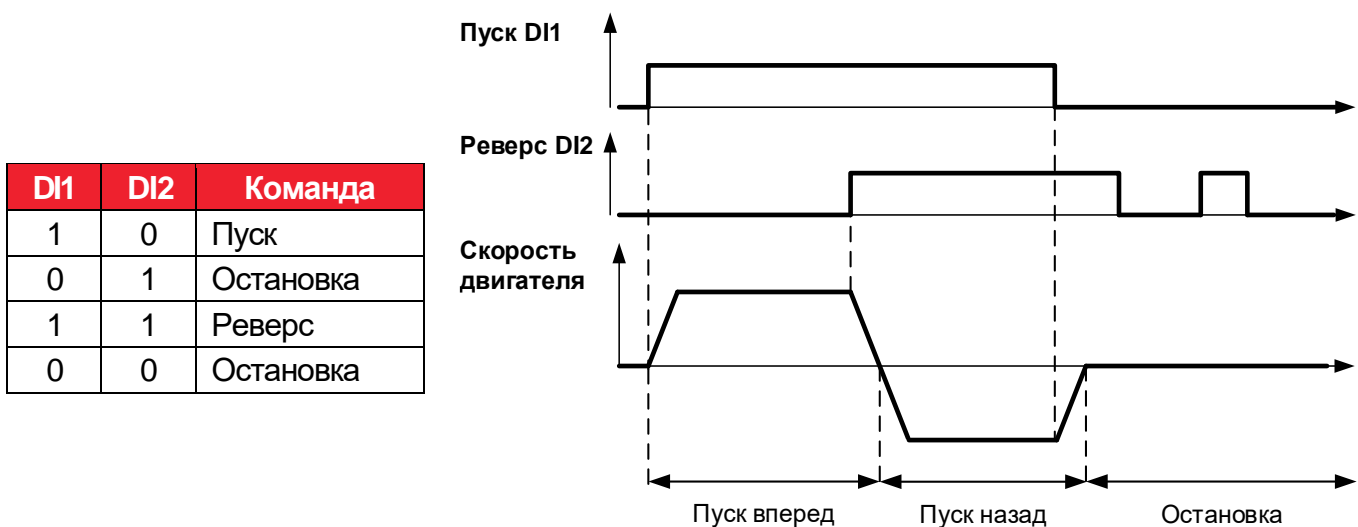


Рисунок 3-8 Диаграмма работы Двухпроводный режим 2

F5-11 = 2 Трехпроводный режим 1

В данном режиме для запуска работы преобразователя частоты необходима постоянная подача команды на Разрешение работы и кратковременная подача команды на Пуск вперед/Пуск назад.

Остановка работы осуществляется снятием команды на Разрешение работы. При снятии команды Разрешение работы происходит торможение в соответствии с выбранным в F1-05 способом торможения.

#	Название параметра	Пояснение
F5-11 = 1	Режим работы входных клемм	Трехпроводный режим 1
F5-00 = 1	Функция дискретного входа DI1	Пуск вперед (кратковременно)
F5-01 = 2	Функция дискретного входа DI2	Пуск назад (кратковременно)
F5-02 = 3	Функция дискретного входа DI3	Разрешение работы

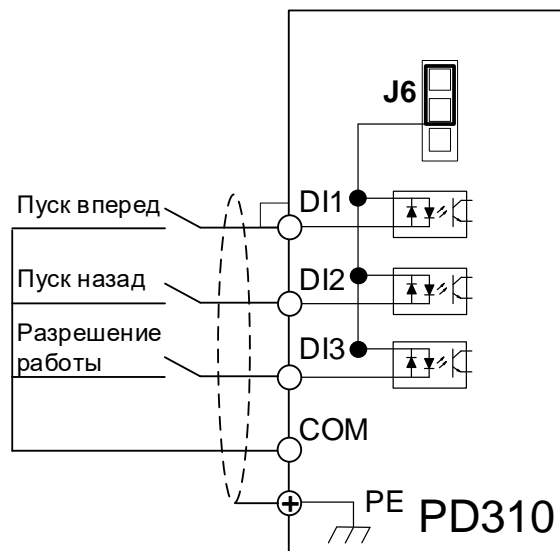


Рисунок 3-9 Типовое подключение и настройки ПЧ Трехпроводный режим 1

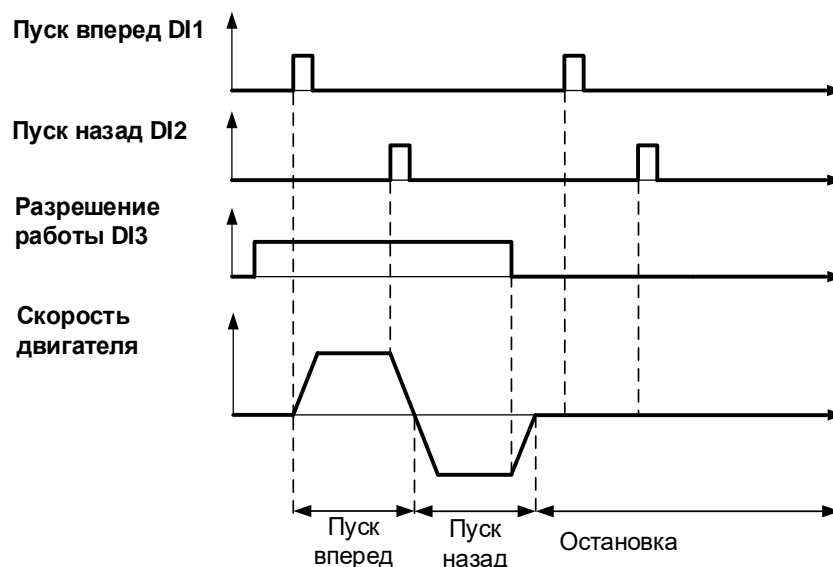


Рисунок 3-10 Диаграмма работы Трехпроводный режим 1

F5-11 = 3 Трехпроводный режим 2

В данном режиме для запуска работы преобразователя частоты необходима постоянная подача команды на Разрешение работы и кратковременная подача команды на Пуск. Для смены направления вращения необходимо постоянно подавать команду на реверс.

Остановка работы осуществляется снятием команды на Разрешение работы. При снятии команды Разрешение работы происходит торможение в соответствии с выбранным в F1-05 способом торможения.

#	Название параметра	Пояснение
F5-11 = 1	Режим работы входных клемм	Трехпроводный режим 2
F5-00 = 1	Функция дискретного входа DI1	Пуск (кратковременно)
F5-01 = 2	Функция дискретного входа DI2	Реверс (постоянно)
F5-02 = 3	Функция дискретного входа DI3	Разрешение работы

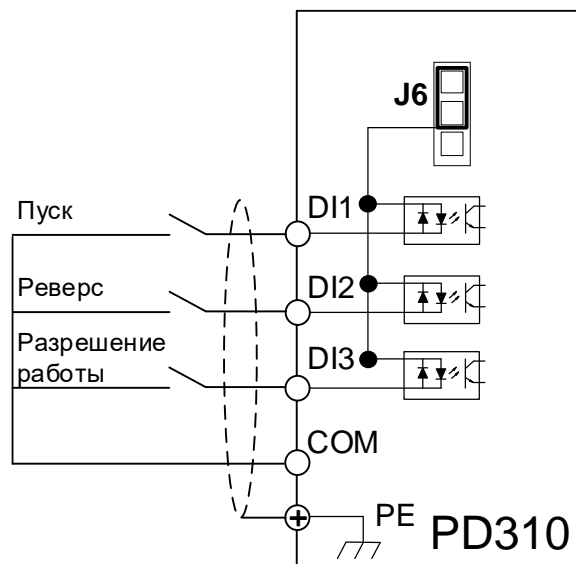


Рисунок 3-11 Типовое подключение и настройки ПЧ Трехпроводный режим 2

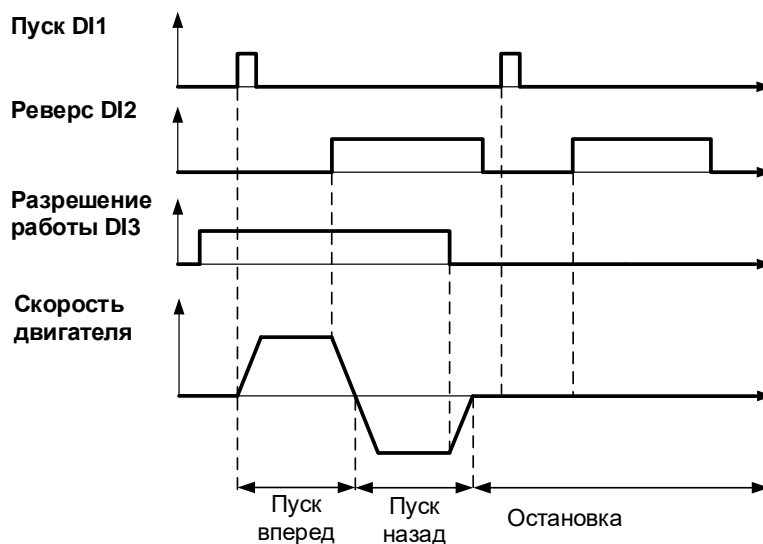


Рисунок 3-12 Диаграмма работы Трехпроводный режим 2



При задании команд управления по сетевому интерфейсу F0-00 = 2 функции 8, 9, 26, 45, 46 и 47 можно активировать с помощью дискретных входов, однако они будут активны пока сигнал на используемом дискретном входе находится в «высоком» состоянии. При снятии сигнала с дискретного входа и наличии команды на запуск с помощью слова управления происходит запуск ПЧ до заданной частоты.

При задании команд управления от клемм F0-00 = 1 или от кнопочного пульта F0-00 = 0 для повторного запуска требуется повторно подать команду на запуск, после активации вышеуказанных функций.

Таблица 3-5 Параметры трехпроводного режима 2

Код	Название параметра	Диапазон значений	По ум.	Адрес EEPROM RAM	Атрибут
F5-00	Функция дискретного входа DI1	См. таблицу 3-6	1	0xF500 0x0500	V/F SVC FVC RW, INH
F5-01	Функция дискретного входа DI2		2	0xF501 0x0501	
F5-02	Функция дискретного входа DI3		9	0xF502 0x0502	
F5-03	Функция дискретного входа DI4		12	0xF503 0x0503	
F5-04	Функция дискретного входа DI5		13	0xF504 0x0504	
F5-05	Функция дискретного входа DI6 (PD310IO1)		0	0xF505 0x0505	
F5-06	Функция дискретного входа DI7 (PD310IO1)		0	0xF506 0x0506	
F5-07	Функция дискретного входа DI8 (PD310IO1)		0	0xF507 0x0507	
F5-08	Функция дискретного входа DI9 (PD310IO1)		0	0xF508 0x0508	

Таблица 3-6 Описание функций дискретных входов

Значение	Название функции	Описание работы
0	Нет функции	Нет привязки к функциям преобразователя частоты.
1	Пуск вперед (ВПР)	Команда на запуск вращения электродвигателя в направлении вперед/назад.
2	Пуск назад (НАЗ)	
3	Разрешение работы (только для трехпроводной схемы)	Команда на разрешение работы в режиме трехпроводной схемы.
4	Толчок вперед	Преобразователь частоты игнорирует основное задание частоты и работает на частоте толчкового режима F0-37. Для толчкового режима предусмотрены отдельные настройки ускорения и замедления (F0-38/F0-39). Толчковый режим имеет приоритет над основным заданием частоты.
5	Толчок назад	

Значение	Название функции	Описание работы
6	Мотор-потенциометр увеличение частоты	Если выбрано цифровое задание частоты (F0-02 = 0, 1 или 9) активация данной функция позволяет изменять заданную частоту путем дополнительного задания. Темп изменения частоты задается параметром F5-12.
7	Мотор-потенциометр уменьшение частоты	
8	Остановка самовыбегом	Преобразователь частоты снимает напряжение с выхода и электродвигатель останавливается самовыбегом. Для возобновления работы необходимо подать сигнал запуска повторно.
9	Сброс ошибки (Сброс)	Сброс текущей ошибки.
10	Пауза	Электродвигатель останавливается с заданным методом торможения до полной остановки. Пока активен сигнал паузы преобразователь частоты не может быть запущен. Сигнал готовности (11) при этом не снимается.
11	Внешняя ошибка (нормально открытый контакт)	При активации данной функции преобразователь частоты инициирует ошибку Err21 и выполняет действия в соответствии с настройкой параметра F9-21. По умолчанию, происходит остановка самовыбегом. Для возобновления работы необходимо квитировать ошибку и подать сигнал запуска повторно.
12	Предустановленная скорость бит 1	Выбор уставки предустановленной скорости FC-00...FC-15. Для активации работы необходимо установить F0-02/F0-4 = 4.
13	Предустановленная скорость бит 2	
14	Предустановленная скорость бит 3	
15	Предустановленная скорость бит 4	
16	Темп ускорения/ замедления бит 1	Выбор уставки ускорения/замедления F0-16...F-23.
17	Темп ускорения/ замедления бит 2	
18	Переключение источника задания частоты 1	Сигнал на переключение источника задания частоты в соответствии с настройкой F0-01. Например, при настройке F0-01 = 2 активация функции приводит к смене задания с F0-02 на F0-04.
19	Сброс задания мотор- потенциометра (клеммы и кнопочная панель)	Сброс дополнительного задания, вносимого функцией мотор-потенциометра.
20	Переключение источника задания команд управления 1	Переключение между источником задания команд управления: управление от кнопочной панели <> управление от клемм.
21	Запрет ускорения/ замедления	При активации функции преобразователь частоты продолжает работать на текущей частоте и игнорирует сигналы на изменение частоты (в том числе на реверс). Команды на остановку при этом не игнорируются.

Значение	Название функции	Описание работы
22	Пауза ПИД-регулятора	Преобразователь частоты не реагирует на задание частоты от ПИД регулятора и продолжает поддерживать текущую выходную частоту.
23	Сброс текущего шага профиля скорости	Остановка выполнения текущего шага профиля скорости. При повторной команде на запуск начинает выполнение профиля с начала.
24	Пауза функции маятника	Работа на заданной частоте без дополнительной частоты качания маятника.
25	Запуск таймера	Сигнал на запуск таймера. См. F8-32...F8-33
26	Торможение постоянным током	Запуск торможения постоянным током. Торможение происходит пока активен сигнал на дискретном входе. При снятии сигнала с дискретного входа, происходит разгон до заданной частоты.
27	Внешняя ошибка (нормально закрытый контакт)	При активации данной функции преобразователь частоты инициирует ошибку Err21 и выполняет действия в соответствии с настройкой параметра F9-21. При заводских настройках функция активирована. Для возобновления работы необходимо квитировать ошибку и подать сигнал запуска повторно.
28	Инкремент счетчика (только DI5)	Входной сигнал для функции счетчика (меню Fb).
29	Сброс счетчика	Сброс счетчика импульсов.
30	Инкремент счетчика длины (только DI5)	Входной сигнал для подсчета длины (меню Fb).
31	Сброс счетчика длины	Сброс счетчика длины.
32	Запрет работы регулятора момента	Запрет работы регулятора момента и переключение в режим регулирования скорости (без возможности переключиться обратно).
33	Вход импульсной последовательности (только DI5)	Входной сигнал импульсной последовательности для задания скорости вращения электродвигателя
34	Запрет изменения задания частоты	Запрещено изменение задания частоты. Преобразователь работает на той частоте задания, которая была на момент активации функции.
35	Реверс выхода ПИД	Реверс выхода ПИД регулятора.
36	Остановка по выбранному в F1-05 способу	Остановка по выбранному в F1-05 способу (только для управления с кнопочной панели).
37	Переключение источника задания команд управления 2	Переключение между источником задания команд управления: управление от клемм <> управление по коммуникационному интерфейсу.
38	Запрет работы интегральной составляющей ПИД	Запрет работы интегральной составляющей ПИД регулятора. Задание от интегральной составляющей «замораживается», пропорциональная и дифференциальная составляющая продолжают работу.

Значение	Название функции	Описание работы
39	Переключение источника задания между основным заданием X и цифровым заданием F0-07	Переключение источника задания между основным заданием X и цифровым заданием F0-07.
40	Переключение источника задания между дополнительным заданием Y и цифровым заданием F0-07	Переключение источника задания между дополнительным заданием Y и цифровым заданием F0-07.
41	Зарезервировано	
42		
43	Переключение параметров ПИД регулятора	При настройке параметра FA-21 = 1 (смена параметров ПИД по сигналу дискретного входа), данная функция позволяет изменить рабочие коэффициенты ПИД с FA-00...FA-02 на FA-18...FA-20.
44	Переключение режимов управления скорость/момент	Переключение между режимами управления моментом/скоростью.
45	Блокировка работы	При активации функции блокируется работа инвертора. Сигнал ошибки не инициируется, сигнал готовности не снимается (DO = 11). Для возобновления работы необходимо подать сигнал запуска повторно.
46	Остановка по рампе	Остановка по рампе с темпом F0-19. Активна при любом источнике задания сигналов управления F0-00. Для возобновления работы необходимо подать сигнал запуска повторно.
47	Торможение и активация функции торможения постоянным током	Остановка по рампе с темпом F0-19 и запуск торможения постоянным током с частоты F1-06. Функция активна пока активен сигнал на дискретном входе. При снятии сигнала с дискретного входа происходит ускорение до заданной частоты.
48	Сброс текущего времени наработки	Сброс текущего времени наработки. Функция активна только при установке F8-40...F8-42.
49	Переключение между Режимами двух/трехпроводного управления	Переключение между режимами двух- и трехпроводного управления. Переключение возможно только в режиме остановки.
50	Запрет реверса	Реверс относительно текущей частоты невозможен.
51	Пользовательская ошибка 1	Активация сигнала ошибки Err49 или Err50. Преобразователь частоты реагирует в соответствии с настройкой параметра F9-21.
52	Пользовательская ошибка 2	
53	Запустить функцию сна для ПИД регулятора	Запустить функцию сна для ПИД регулятора.

Таблица 3-7 Дополнительные настройки работы дискретных входов

Код	Название параметра	Диапазон значений	По ум.	Адрес EEPROM RAM	Атрибут
F5-10	Фильтр дискретных входов	0,000~1,000с	0,010 с	0xF50A 0x050A	V/F SVC FVC RW, RUN, FI
F5-13	Инверсия сигнала входных клемм 1	<i>Ед.:</i> DI1 <i>Десят.:</i> DI2 <i>Сот.:</i> DI3 <i>Тыс.:</i> DI4 <i>Дес. тыс.:</i> DI5 0: Высокий уровень 1: Низкий уровень	0x00000	0xF50D 0x050D	V/F SVC FVC RW, INH
F5-14	Инверсия сигнала входных клемм 2	<i>Ед.:</i> DI6 <i>Десят.:</i> DI7 <i>Сот.:</i> DI8 <i>Тыс.:</i> DI9 <i>Дес. тыс.:</i> Резерв 0: Высокий уровень 1: Низкий уровень	0x00000	0xF50E 0x050E	V/F SVC FVC RW, INH
F5-43	Задержка срабатывания DI1	0,0~3600,0 с	0,0 с	0xF52B 0x052B	V/F SVC FVC RW, RUN, FI
F5-44	Задержка отключения DI1	0,0~3600,0 с	0,0 с	0xF52C 0x052C	
F5-45	Задержка срабатывания DI2	0,0~3600,0 с	0,0 с	0xF52D 0x052D	
F5-46	Задержка отключения DI2	0,0~3600,0 с	0,0 с	0xF52E 0x052E	
F5-47	Задержка срабатывания DI3	0,0~3600,0 с	0,0 с	0xF52F 0x052F	
F5-48	Задержка отключения DI3	0,0~3600,0 с	0,0 с	0xF530 0x0530	

3.5.2 Дискретные/релейные выходы

Преобразователь частоты PD310 имеет один встроенный дискретный выход DO1 и одно реле с перекидными контактами ТА/ТВ/ТС. При необходимости увеличения количества выходов можно использовать плату расширения PD310IO1, которая имеет 1 дискретный выход и 2 реле с нормально открытыми контактами.

Таблица 3-8 Настройки работы дискретных и релейных выходов

Код	Название параметра	Диапазон значений	По ум.	Адрес EEPROM RAM	Атрибут
F6-00	Функция реле 1 ТА/ТВ/ТС	См. таблицу 3-9	2	0xF600 0x0600	V/F SVC FVC RW, RUN
F6-01	Функция реле 2 Т2А/Т2С (плата PD310IO1)		0	0xF601 0x0601	
F6-02	Функция дискретного выхода DO1		1	0xF602 0x0602	
F6-03	Функция дискретного выхода DO2 (плата PD310IO1)		0	0xF603 0x0603	
F6-04	Функция реле 3 (Т3А/Т3С) (плата PD310IO1)		-	0xF604 0x0604	
F6-05	Режим работы выхода DO1	0: Выход импульсной последовательности 1: Выход с открытым коллектором	1	0xF605 0x0605	
F6-21	Задержка замыкания реле 1 ТА/ТВ/ТС	0,0~3600,0 с	0,0 с	0xF615 0x0615	V/F SVC FVC RW, RUN, FI
F6-22	Задержка замыкания реле 2 Т2А/Т2С (плата PD310IO1)	0,0~3600,0 с	0,0 с	0xF616 0x0616	
F6-23	Задержка срабатывания дискретного выхода DO1	0,0~3600,0 с	0,0 с	0xF617 0x0617	
F6-24	Задержка срабатывания дискретного выхода DO2 (плата PD310IO1)	0,0~3600,0 с	0,0 с	0xF618 0x0618	
F6-26	Задержка размыкания реле 1 ТА/ТВ/ТС	0,0~3600,0 с	0,0 с	0xF61A 0x061A	
F6-27	Задержка размыкания реле 2 Т2А/Т2С (плата PD310IO1)	0,0~3600,0 с	0,0 с	0xF61B 0x061B	
F6-28	Задержка снятия сигнала с DO1	0,0~3600,0 с	0,0 с	0xF61C 0x061C	
F6-29	Задержка снятия сигнала с DO2	0,0~3600,0 с	0,0 с	0xF61D 0x061D	
F6-32	Инверсия сигнала выходных клемм	Ед.: ТА/ТВ/ТС Десят.: Т2А/Т2С Сот.: DO1 Тыс.: DO2 0: Высокий уровень 1: Низкий уровень	0x0000	0xF620 0x0620	V/F SVC FVC RW, RUN

Код	Название параметра	Диапазон значений	По ум.	Адрес EEPROM RAM	Атрибут
F6-33	Минимальный уровень напряжения на аналоговом входе AI1 (DO = 40)	0,00 В ~ F6-34	2,00 В	0xF621 0x0621	
F6-34	Максимальный уровень напряжения на аналоговом входе AI1 (DO = 40)	F6-33 ~ 11,00 В	8,00 В	0xF622 0x0622	

Таблица 3-9 Описание функций дискретных выходов и реле

Значение	Название функции	Описание работы
0	Нет функции	Нет привязки к функциям преобразователя частоты.
1	В работе	Преобразователь частоты в работе. На выходных клеммах есть напряжение
2	Ошибка	Преобразователь частоты находится в состоянии ошибки, на выходе отсутствует напряжение. На кнопочном пульте высвечивается индикация Err с указанием номера ошибки. Для сброса ошибки необходимо подать сигнал на Сброс ошибки. Примечание: Часть ошибок может быть маскирована с помощью параметров F9-20...F9-22. Сигнал ошибки в этом случае не возникает.
3	Достигнута частота FDT1	Выходная частота превышает значение, заданное в F8-20. См. F8-20...F8-21
4	Достигнута частота FAR	Выходная частота находится в диапазоне $\pm A0-00 * F8-24$ от заданной частоты
5	Нулевая частота (не активна при остановке)	Функция активна если преобразователь частоты в состоянии работы и задание частоты после ramпы равно 0
6	Перегрузка электродвигателя	Предупреждение по перегрузке электродвигателя в соответствии с заданной кривой перегрузочной способности. См. F9-00...F9-02
7	Перегрузка преобразователя частоты	Дискретный выход активируется за 10 с до срабатывания защиты от перегрузки.
8	Завершен полный цикл профиля скорости	При завершении одного полного цикла профиля скорости формируется сигнал продолжительностью 250 мс
9	Достигнута уставка по общему времени наработки	Когда общее время наработки превышает значение, установленное F8-42, активируется дискретный выход.
10	Достигнута заданная частота функции маятника	См. группу параметров Fb.
11	Готов к работе	На преобразователь частоты подано напряжение, нет активных ошибок и нет команды на остановку работы (самовыбег или торможение) См. таблицу 4.6

Зна- чение	Название функции	Описание работы
12	Зарезервировано	
13	Достигнуто максимальное ограничение частоты	Частота на выходе ПЧ достигла уровня максимального ограничения частоты F0-09.
14	Достигнуто минимальное ограничение частоты (не активно при остановке)	Частота на выходе ПЧ достигла уровня минимального ограничения частоты F0-11.
15	Пониженное напряжение DC	Напряжение на звене постоянного тока ниже минимального допустимого значения.
16	Активация по коммуникационному интерфейсу	Активация через коммуникационный интерфейс. См. Главу 6, регистр 0x2001
17	Выход функции таймера	Связан с функцией DI=25. Если на дискретном входе присутствует сигнал дольше времени, установленном в F8-32, активируется дискретный выход. См. F8-32...F8-33
18	Активен реверс	Активен сигнал смены направления вращения
19	Зарезервировано	
20	Достигнуто заданное значение длины (только DI5)	Достигнута заданная длина функции подсчета длины по сигналу импульсной последовательности DI5 (см. Fb-04).
21	Ограничение момента	Достигнут максимальный развиваемый момент электродвигателя. Функция активна только в режиме бездатчикового векторного управления скоростью (SVC).
22	Достигнута уставка выходного тока 1	Выходной ток достиг значения, установленного в F8-11. См. F8-11...F8-12.
23	Достигнута уставка выходной частоты 1	Выходная частота достигла значения, установленного в F8-16. См. F8-16...F8-17.
24	Температура силовой части преобразователя достигла значения F8-06	Температура силовой части преобразователя U1-46 достигла значения F8-06.
25	Потеря нагрузки	Нагрузка преобразователя частоты меньше, чем значение, установленное в F9-34 в течение времени F9-35.
26	Достигнута уставка по общему времени включения	Общее время включения достигло значения, установленного в F8-28.
27	Достигнута уставка по текущему времени включения	Текущее время включения достигло значения, установленного в F8-31. Для работы нужно включить функцию в параметре F8-29 и выбрать источник времени в F8-30
28	Зарезервировано	
29	Достигнуто заданное значение функции счетчика (только для DI5)	Текущее значение функции счетчика достигло заданной в Fb-06 величины (см. меню Fb).
30	Достигнуто заданное значение длины (только для DI5)	Текущая длина функции подсчета длины достигла заданной в Fb-07 величины (см. меню Fb).

Значение	Название функции	Описание работы
31	Зарезервировано	
32	Активен механический тормоз	Активен выход функции механического тормоза.
33	Нулевая частота (активна при остановке)	Функция активна если преобразователь частоты в состоянии работы и задание частоты после ramпы равно 0.
34	Достигнута частота FDT2	Выходная частота превышает значение, заданное в F8-22. См. F8-22...F8-23.
35	Нулевой ток	Выходной ток преобразователя частоты меньше значения, установленного в F8-07 в течение времени F8-08.
36	Зарезервировано	
37	Достигнуто минимальное ограничение частоты (активно при остановке)	Частота на выходе преобразователя частоты достигла уровня минимального ограничения частоты F0-11.
38	Предупреждение	Преобразователь частоты в состоянии активного предупреждения ALA .
39	Зарезервировано	
40	A11 вне диапазона F6-33... F6-34	Активно, когда напряжение на аналоговом входе находится за пределами диапазона F6-33...F6-34.
41	Зарезервировано	
42	Зарезервировано	
43	Достигнута уставка выходной частоты 2	Выходная частота достигла значения, установленного в F8-18. См. F8-18...F8-19.
44	Достигнута уставка выходного тока 2	Выходная частота достигла значения, установленного в F8-13. См. F8-13...F8-14.
45	Неисправность (не активно при пониженном напряжении или маскировании ошибки)	Обнаружена неисправность преобразователя частоты.

3.5.3 Аналоговые входы

Преобразователь частоты PD310 имеет два встроенных аналоговых входа A11, A12. Назначение функции производится в параметрах преобразователя частоты при настройке связанных функций.



Преобразователь частоты пересчитывает задание из миллиампер в вольты в расчете $20 \text{ mA} = 10 \text{ V}$. При использовании аналогового входа в режиме тока 0(4)...20 мА необходимо установить параметр F5-54 = 1 и перевести переключатель J4 в крайнее верхнее положение. При необходимости задания сигнала 4...20 мА, установите F5-15 = 2 В.

Таблица 3-10 Описание функций аналогового входа AI1

Код	Название параметра	Диапазон значений	По ум.	Адрес EEPROM RAM	Атрибут
F5-15	Минимальный уровень сигнала AI1	0,00~10,00 В	0,00 В	0xF50F 0x050F	V/F SVC RW, RUN
F5-16	Значение, соответствующее мин. уровню сигнала AI1	-100,0~100,0%	0,00%	0xF510 0x0510	V/F SVC RW, RUN
F5-17	Максимальный уровень сигнала AI1	0,00~10,00 В	10,00 В	0xF511 0x0511	V/F SVC RW, RUN
F5-18	Значение, соответствующее макс. уровню сигнала AI1	-100,0~100,0%	100,00%	0xF512 0x0512	V/F SVC RW, RUN
F5-27	Фильтр сигнала AI1	0,00~10,00 с	0,10 с	0xF51B 0x051B	V/F SVC RW, RUN, FI
F5-28	Минимальный уровень сигнала AI2	0,00~10,00 В	0,00 В	0xF51C 0x051C	V/F SVC RW, RUN
F5-29	Значение, соответствующее мин. уровню сигнала AI2	-100,0~100,0%	0,00%	0xF51D 0x051D	V/F SVC RW, RUN
F5-30	Максимальный уровень сигнала AI2	0,00~10,00 В	10,00 В	0xF51E 0x051E	V/F SVC RW, RUN
F5-31	Значение, соответствующее макс. уровню сигнала AI2	-100,0~100,0%	100,00%	0xF51F 0x051F	V/F SVC RW, RUN
F5-32	Фильтр сигнала AI2	0,00~10,00 с	0,10 с	0xF520 0x0520	V/F SVC RW, RUN, FI
F5-49	Работа AI1 в качестве дискретного входа	Функции дискретных входов 0~53	0	0xF531 0x0531	V/F SVC RW, INH
F5-50	Работа AI2 в качестве дискретного входа	Функции дискретных входов 0~53	0	0xF532 0x0532	V/F SVC RW, INH
F5-52	Инверсия сигнала AI при работе в режиме дискретных входов	0: Высокий уровень 1: Низкий уровень	0	0xF534 0x0534	V/F SVC RW, INH
F5-53	Настройка кривой аналоговых входов	0: Линейная зависимость по 2 точкам F5-15~F5-18 1: Кусочно-линейная функция 1 A6-00~A6-07 2: Кусочно-линейная функция 2 A6-08~A6-15	0	0xF535 0x0535	V/F SVC RW, RUN
F5-54	Тип аналогового сигнала	Ед.: AI1 Десят.: AI2 0: Напряжение 0...10 В 1: Ток 0...20 мА	0x00	0xF536 0x0536	V/F SVC RW, RUN
A3-00	Отображаемое напряжение 1 AI1 в режиме 0-10 В	от -9,999 В до 10,000 В	3,000 В	0xB300 0x5300	V/F SVC FVC RW, RUN
A3-01	Актуальное напряжение 1 AI1 в режиме 0-10 В		3,000 В	0xB301 0x5301	
A3-02	Отображаемое напряжение 2 AI1 в режиме 0-10 В		8,000 В	0xB302 0x5302	

Код	Название параметра	Диапазон значений	По ум.	Адрес EEPROM RAM	Атрибут
A3-03	Актуальное напряжение 2 AI1 в режиме 0-10 В		8,000 В	0xB303 0x5303	
A3-04	Отображаемое напряжение 1 AI2 в режиме 0-10 В		3,000 В	0xB304 0x5304	
A3-05	Актуальное напряжение 1 AI2 в режиме 0-10 В		3,000 В	0xB305 0x5305	
A3-06	Отображаемое напряжение 2 AI2 в режиме 0-10 В		8,000 В	0xB306 0x5306	
A3-07	Актуальное напряжение 2 AI2 в режиме 0-10 В		8,000 В	0xB307 0x5307	

3.5.4 Аналоговые выходы

Преобразователь частоты PD310 имеет один встроенный аналоговый выход AO1.

Таблица 3-11 Описание функций аналогового входа AO1

Код	Название параметра	Диапазон значений	По ум.	Адрес EEPROM RAM	Атрибут
F6-09	Функция аналогового выхода AO1	См. таблицу 3-12	0	0xF609 0x0609	V/F SVC RW, RUN
F6-10	Функция аналогового выхода AO2 (плата PD310IO1)		1	0xF60A 0x060A	V/F SVC RW, RUN
F6-13	Минимальный уровень сигнала AO1	-100,0%~F6-15	0,00%	0xF60D 0x060D	V/F SVC RW, RUN
F6-14	Значение, соответствующее мин. уровню сигнала AO1	0,00~10,00 В	0,00 В	0xF60E 0x060E	V/F SVC RW, RUN
F6-15	Максимальный уровень сигнала AO1	F6-13~100,0%	100,00%	0xF60F 0x060F	V/F SVC RW, RUN
F6-16	Значение, соответствующее макс. уровню сигнала AO1	0,00~10,00 В	10,00 В	0xF610 0x0610	V/F SVC RW, RUN
F6-17	Минимальный уровень сигнала AO2	-100,0%~F6-19	0,00%	0xF611 0x0611	V/F SVC RW, RUN
F6-18	Значение, соответствующее мин. уровню сигнала AO2	0,00~10,00 В	0,00 В	0xF612 0x0612	V/F SVC RW, RUN
F6-19	Максимальный уровень сигнала AO2	F6-17~100,0%	100,00%	0xF613 0x0613	V/F SVC RW, RUN

Код	Название параметра	Диапазон значений	По ум.	Адрес EEPROM RAM	Атрибут
F6-20	Значение, соответствующее макс. уровню сигнала АО2	0,00~10,00 В	10,00 В	0xF614 0x0614	V/F SVC RW, RUN
F6-31	Режим работы аналоговых выходов АО	Ед.: АО1 Десят.: АО2 (PD310IO1) 0: Напряжение 0...10 В 1: Ток 0...20 мА	0	0xF61F 0x061F	V/F SVC RW, RUN

Таблица 3-12 Значения параметра F6-09

Код	Описание	Диапазон значений
0	Текущая частота	0 Гц ... A0-00
1	Заданная частота	0 Гц ... A0-00
2	Выходной ток	100% соответствует двойному значению номинального тока электродвигателя (2*F2-03)
3	Выходная мощность	100% соответствует двойному значению номинальной мощности электродвигателя (2*F2-01)
4	Выходное напряжение	100% соответствует 120% номинального напряжения электродвигателя (1,2*F2-02)
5	Текущее значение аналогового входа AI1	0...10 В
6	Зарезервировано	
7	Управление по сетевому интерфейсу	0,0...100,0%
8	Момент электродвигателя	0...200% от расчетного номинального момента электродвигателя
9	Текущая длина	0...Fb-04
10	Текущее значение счетчика	0...Fb-06
11	Скорость вращения электродвигателя	0 об/мин ... F2-05
12	Напряжение на звене постоянного тока	0...1000 В
13	Значение частоты на входе импульсной последовательности DI5	0...10 кГц
14	Выходной ток	100% соответствует 1000.0 А
15	Выходное напряжение	100% соответствует 1000.0 В
16	Момент электродвигателя	-200...+200% от расчетного момента электродвигателя

4 Коды ошибок

При возникновении ошибки преобразователь частоты останавливает работу, а двигатель останавливается самовыбегом, если не применяется маскирование ошибок параметрами F9-20...F9-22.

Таблица 4-1 Список ошибок и пути их устранения

Индикация на панели	Название	Описание	Причины	Пути устранения
Err01	Защита ПЧ от короткого замыкания	Мгновенное значение выходного тока ПЧ выше уровня 2,5*Выходной номинальный ток	1. Межфазное короткое замыкание или короткое замыкание на землю на выходе ПЧ (клеммы U, V, W)	1. Проверьте подключение, сопротивление изоляции эл. двигателя и силового кабеля
			2. Перегрев IGBT транзисторов	2. Проверьте вентилятор охлаждения ПЧ
			3. Некорректное подключение эл. двигателя	3. Проверьте подключение эл. двигателя и силового кабеля
			4. Неисправность ПЧ	4. Обратитесь в сервисный центр
Err02	Защита ПЧ от короткого замыкания при разгоне	Мгновенное значение выходного тока ПЧ выше уровня 2,5*Выходной номинальный ток при разгоне	1. Короткое замыкание на выходе ПЧ (клеммы U, V, W)	1. Проверьте подключение и сопротивление изоляции обмоток эл. двигателя
			2. Некорректная настройка параметров эл. двигателя	2. Проверьте настройку параметров эл. двигателя
			3. Маленькое время ускорения	3. Увеличьте время ускорения
			4. Некорректная настройка кривой U/f	4. Настройте кривую U/f согласно характеру нагрузки механизма
			5. Низкое напряжение питания ПЧ	5. Проверьте напряжение питания ПЧ
			6. Запуск на вращающийся эл. двигатель	6. Включите функцию автоподхвата вращающегося эл. двигателя или дождитесь остановки перед повторным запуском
			7. Чрезмерная нагрузка эл. двигателя при разгоне	7. Уменьшите нагрузку на вал эл. двигателя
			8. Некорректный выбор ПЧ	8. Используйте ПЧ большей мощности

Индикация на панели		Название	Описание	Причины	Пути устранения
Err03		Защита ПЧ от короткого замыкания при торможении	Мгновенное значение выходного тока ПЧ выше уровня 2,5*Выходной номинальный ток при торможении	1. Короткое замыкание на выходе ПЧ (клеммы U, V, W)	1. Проверьте подключение, сопротивление изоляции эл. двигателя и силового кабеля
				2. Некорректная настройка параметров эл. двигателя	2. Проверьте настройку параметров эл. двигателя
				3. Маленькое время торможения	3. Увеличьте время торможения
				4. Низкое напряжение питания ПЧ	4. Проверьте напряжение питания ПЧ
				5. Чрезмерная нагрузка эл. двигателя при торможении	5. Уменьшите нагрузку на вал эл. двигателя
				6. Высокий момент инерции приводного механизма	6. Увеличьте время торможения или используйте торможение постоянным током
				7. Чрезмерный уровень торможения магнитным полем	7. Уменьшите уровень торможения магнитным полем F3-13
Err04		Защита ПЧ от короткого замыкания при работе на постоянной скорости	Мгновенное значение выходного тока ПЧ выше уровня 2,5*Выходной номинальный ток при работе на постоянной скорости	1. Короткое замыкание на выходе ПЧ (клеммы U, V, W)	1. Проверьте подключение, сопротивление изоляции эл. двигателя и силового кабеля
				2. Некорректная настройка параметров эл. двигателя	2. Проверьте настройку параметров эл. двигателя
				5. Низкое напряжение питания ПЧ	3. Проверьте напряжение питания ПЧ
				4. Чрезмерная нагрузка на валу эл. двигателя	4. Уменьшите нагрузку на вал эл. двигателя
				5. Некорректный выбор ПЧ	5. Используйте ПЧ большей мощности
Err08		Перенапряжение при ускорении	Перенапряжение в звене постоянного тока при ускорении (400-810 В DC, 200-420 В DC)	1. Входное напряжение ПЧ выше номинального значения	1. Проверьте напряжение питания ПЧ
				2. Эл. двигатель в заторможенном состоянии	2. Установите тормозной резистор
				3. Маленькое время ускорения	3. Увеличьте время ускорения

Индикация на панели		Название	Описание	Причины	Пути устранения
				4. Разгон вала эл. двигателя приводной нагрузкой	4. Используйте функцию торможения магнитным полем или установите тормозной резистор
				5. Некорректная настройка параметров эл. двигателя	5. Проверьте настройку параметров эл. двигателя
Err09		Перенапряжение при замедлении	Перенапряжение в звене постоянного тока при торможении (400-810 В DC, 200-420 В DC)	1. Входное напряжение ПЧ выше номинального значения	1. Проверьте напряжение питания ПЧ
				2. Эл. двигатель в заторможенном состоянии	2. Установите тормозной резистор
				3. Маленькое время торможения	3. Увеличьте время торможения
				4. Высокий момент инерции приводного механизма	4. Используйте функцию торможения магнитным полем и/или установите тормозной резистор
Err10		Перенапряжение при работе на постоянной скорости	Перенапряжение в звене постоянного тока при работе на постоянной скорости (400-810 В DC, 200-420 В DC)	1. Входное напряжение ПЧ выше номинального значения	1. Проверьте напряжение питания ПЧ
				2. Эл. двигатель в заторможенном состоянии	2. Установите тормозной резистор
				3. Некорректная настройка параметров регулятора скорости при работе в векторном режиме	3. Настройте регулятор скорости ПЧ
				4. Чрезмерное колебание нагрузки на валу эл. двигателя	4. Проверьте нагрузку эл. двигателя
Err11	Пониженное напряжение	Пониженное напряжение в звене постоянного тока (400-350 В DC, 200-170 В DC)	1. Пониженное напряжение питания	1. Проверьте напряжение питания ПЧ	
			2. Потеря фазы питающего напряжения		
			3. Неисправность ПЧ	2. Обратитесь в сервисный центр	

Индикация на панели		Название	Описание	Причины	Пути устранения
Err12	ALA12	Потеря питающей фазы	Отсутствие напряжения на одной из входных фаз R, S, T. Функция активна при установке параметра F9-14 = 1. Если параметр F9-20 не имеет маскирования ошибки (_ 0 _), преобразователь частоты остановится самовыбегом по ошибке Err12. Если параметр F9-20 имеет маскирование ошибки (_ 1 _), преобразователь частоты остановится в соответствии с выбранным способом остановки, выдаст предупреждение ALA12, и после полной остановки выдаст ошибку Err12. Если параметр F9-20 имеет маскирование ошибки (_ 2 _), преобразователь частоты выдаст предупреждение ALA12 и продолжит работу.	1. Обрыв питающей фазы	1. Проверьте напряжение питания ПЧ по фазам R, S, T
				2. Чрезмерные колебания питающего напряжения	
				3. Чрезмерный дисбаланс напряжения питания	
				4. Неисправность ПЧ	2. Обратитесь в сервисный центр
Err13	ALA13	Обрыв выходной фазы	Обрыв выходной фазы. Функция активна при установке параметра F9-15 = 1 при выходной частоте >0,8 Гц. Если параметр F9-20 не имеет маскирования ошибки (_ 0 _), преобразователь частоты остановится самовыбегом по ошибке Err13. Если параметр F9-20 имеет маскирование ошибки (_ 1 _), преобразователь частоты остановится в соответствии с выбранным способом остановки, выдаст предупреждение ALA13, и после полной остановки выдаст ошибку Err13. Если параметр F9-20 имеет маскирование ошибки (_ 2 _), преобразователь частоты выдаст предупреждение ALA13 и продолжит работу.	1. Некорректное подключение эл. двигателя	1. Проверьте подключение эл. двигателя
				2. Дисбаланс тока по фазам	2. Проверьте сопротивление изоляции обмоток эл. двигателя
				3. Неисправность ПЧ	3. Обратитесь к поставщику оборудования
Err14		Перегрузка преобразователя частоты	Выходной ток преобразователя частоты длительно превышает заданные пределы	1. Некорректная настройка подъема напряжения при 0 частоте в режиме U/f	1. Уменьшите величину подъема напряжения
				2. Высокая пусковая частота	2. Уменьшите пусковую частоту
				3. Маленькие время ускорения/торможения	3. Увеличьте время ускорения/торможения

Индикация на панели		Название	Описание	Причины	Пути устранения
				4. Некорректная настройка параметров эл. двигателя	4. Введите корректные данные эл. двигателя
				5. Высокая нагрузка	5. Установите ПЧ большей мощности
				6. Некорректный выбор кривой U/f	6. Установите кривую U/f в соответствии с характером нагрузки
				7. Пуск на вращающийся эл. двигатель	7. Включите функцию автоподхвата эл. двигателя
				8. Короткое замыкание на выходе ПЧ	8. Проверьте сопротивление изоляции кабеля и эл. двигателя
Err15	ALA15	Перегрузка двигателя	Выходной ток длительно превышает выбранную кривую перегрузочной способности (F9-01). Если параметр F9-20 не имеет маскирования ошибки (_ _ _ 0), преобразователь частоты остановится самовыбегом по ошибке Err15. Если параметр F9-20 имеет маскирование ошибки (_ _ _ 1), преобразователь частоты остановится в соответствии с выбранным способом остановки, выдаст предупреждение ALA15, и после полной остановки выдаст ошибку Err15. Если параметр F9-20 имеет маскирование ошибки (_ _ _ 2), преобразователь частоты выдаст предупреждение ALA15 и продолжит работу.	1. Некорректная настройка кривой перегрузки эл. двигателя F9-01	1. Выберите корректную величину коэффициента перегрузочной способности F9-01
				2. Чрезмерная нагрузка на валу эл. двигателя	2. Проверьте эл. двигатель и его условия работы
				3. Некорректный выбор ПЧ	3. Установите ПЧ большей мощности
				4. Некорректная настройка подъема напряжения при 0 частоте в режиме U/f	4. Уменьшите величину подъема напряжения
				5. Некорректный выбор кривой U/f	5. Установите кривую U/f в соответствии с характером нагрузки
				6. Некорректная настройка параметров эл. двигателя	6. Введите корректные данные эл. двигателя
Err16		Неисправность датчиков тока	В неактивном состоянии система управления обнаружила смещение сигнала датчиков тока, установленных на выходных фазах ПЧ	1. Некорректное подключение датчиков тока	1. Обратитесь к поставщику оборудования
				2. Неисправность датчиков тока	
				3. Неисправность ПЧ	
Err17		Перегрев преобразователя частоты	Температура преобразователя частоты (U1-46) превышает предельные значения для данной модели	1. Высокая температура окружающей среды	1. Приведите температуру окружающей среды в соответствии со спецификацией

Индикация на панели		Название	Описание	Причины	Пути устранения
				2. Загрязненный радиатор	2. Очистите радиатор и воздухопроводы
				3. Неисправность вентилятора охлаждения	3. Замените вентилятор охлаждения
				4. Неисправность датчика температуры	4. Обратитесь к поставщику оборудования
				5. Неисправность IGBT модуля	
Err18	ALA18	Защита от пониженной нагрузки	<p>Обнаружена потеря нагрузки эл. двигателя (F9-33 = 1). Ошибка возникает при частоте более 5% от номинальной, выходном токе менее 5% от номинального и длительности больше, чем указано в параметре F9-35.</p> <p>Если параметр F9-22 не имеет маскирования ошибки (_ _ 0 _), преобразователь частоты остановится самовыбегом по ошибке Err18.</p> <p>Если параметр F9-22 имеет маскирование ошибки (_ _ 1 _), преобразователь частоты остановится в соответствии с выбранным способом остановки, выдаст предупреждение ALA18, и после полной остановки выдаст ошибку Err18.</p> <p>Если параметр F9-22 имеет маскирование ошибки (_ _ 2 _), преобразователь частоты выдаст предупреждение ALA18 и продолжит работу.</p>	1. Некорректная настройка параметров F9-33... F9-35	1. Сбросьте ошибку и проведите настройку функции потери нагрузки.
Err19	ALA19	Отклонение от заданной скорости вращения	<p>Обнаружено несоответствие скорости вращения эл. двигателя и заданной скорости. Величина несоответствия превышает значение A0-00*F9-26, а ее продолжительность больше времени, указанного в параметре F9-27.</p> <p>Если параметр F9-21 не имеет маскирования ошибки (_ 0 _), преобразователь частоты остановится самовыбегом по ошибке Err19.</p> <p>Если параметр F9-21 имеет маскирование ошибки (_ 1 _), преобразователь частоты остановится в соответствии с выбранным способом остановки,</p>	1. Высокая нагрузка на валу эл. двигателя или слишком маленькое время ускорения/замедления.	1. Увеличьте время ускорения/замедления
				2. Некорректная настройка параметров F9-26, F9-27	2. Настройте параметры F9-26, F9-27
				3. Чрезмерные колебания нагрузки на валу эл. двигателя	3. Уменьшите колебания нагрузки

Индикация на панели		Название	Описание	Причины	Пути устранения
			выдаст предупреждение ALA19, и после полной остановки выдаст ошибку Err19. Если параметр F9-21 имеет маскирование ошибки (<u> </u> <u> </u> <u> </u> <u> </u> 2 <u> </u> <u> </u>), преобразователь частоты выдаст предупреждение ALA19 и продолжит работу.	4. Некорректная настройка контура скорости в режиме векторного управления	4. Проведите настройку контура скорости
Err20		Короткое замыкание на землю	При подаче питания на эл. двигатель выполняется кратковременная подача напряжения на фазу U для определения короткого замыкания на землю. Если выполняется одно из следующих условий, формируется ошибка: 1. Напряжение на шине постоянного тока увеличивается более чем на 65 В; 2. Срабатывает программная защита от короткого замыкания 3. Выходной ток более чем на 20% превышает номинальный ток двигателя; 4. Срабатывает аппаратная защита от короткого замыкания.	1. Короткое замыкание на землю	1. Проверьте сопротивление изоляции кабеля и двигателя
				2. Недостаточное сопротивление изоляции силового кабеля или обмоток эл. двигателя	
				3. Неисправность ПЧ	2. Обратитесь к поставщику оборудования
Err21	ALA21	Внешняя ошибка	Ошибка формируется при активации одного из дискретных входов (DIx = 11/27). Если параметр F9-21 не имеет маскирования ошибки (<u> </u> <u> </u> <u> </u> <u> </u> 0 <u> </u>), преобразователь частоты остановится самовыбегом по ошибке Err21. Если параметр F9-21 имеет маскирование ошибки (<u> </u> <u> </u> <u> </u> <u> </u> 1 <u> </u>), преобразователь частоты остановится в соответствии с выбранным способом остановки, выдаст предупреждение ALA21, и после полной остановки выдаст ошибку Err21. Если параметр F9-21 имеет маскирование ошибки (<u> </u> <u> </u> <u> </u> <u> </u> 2 <u> </u>), преобразователь частоты выдаст предупреждение ALA21 и продолжит работу.	Активация ошибки с помощью дискретного входа	Снимите сигнал с дискретного входа и сбросьте ошибку
Err22		Быстродействующее ограничение тока	Мгновенное значение тока на одной из выходных фаз превышает максимальное значение ($2 \cdot 1,41 \cdot \text{номинальный ток ПЧ}$) в течение 500 мс. Данную функцию можно отключить с помощью параметра F9-03 = 0.	1. Чрезмерная нагрузка или заклинивание вала эл. двигателя	1. Уменьшите нагрузку на валу двигателя или используйте ПЧ большей мощности
				2. Маленькое время ускорения/замедления	2. Увеличьте время ускорения/замедления

Индикация на панели		Название	Описание	Причины	Пути устранения
Err23	ALA23	Ошибка коммуникации	<p>Таймаут сообщений по последовательному порту превышает величину, указанную в параметре FD-04.</p> <p>Если параметр F9-21 не имеет маскирования ошибки (_ _ _ _ 0), преобразователь частоты остановится самовыбегом по ошибке Err23.</p> <p>Если параметр F9-21 имеет маскирование ошибки (_ _ _ _ 1), преобразователь частоты остановится в соответствии с выбранным способом остановки, выдаст предупреждение ALA23, и после полной остановки выдаст ошибку Err23.</p> <p>Если параметр F9-21 имеет маскирование ошибки (_ _ _ _ 2), преобразователь частоты выдаст предупреждение ALA23 и продолжит работу.</p>	1. Некорректная работа хоста	1. Проверьте подключение и настройки хоста
				2. Обрыв связи	2. Проверьте кабель связи
				3. Некорректные настройки связи (группа Fd)	3. Проверьте настройки связи
Err24		Разрыв соединения Ведущий-Ведомый	При работе с функций Ведущий-Ведомый обнаружена потеря связи в течение времени, указанного в параметре A1-08	1. Некорректные настройки Ведущего	1. Выберите Ведущего в сети и сбросьте ошибку
				2. Обрыв связи или некорректные настройки связи	2. Проверьте кабель связи и установите корректные настройки связи в группе Fd
Err25	ALA25	Ошибка чтения EEPROM	<p>Ошибка чтения/записи микросхемы EEPROM памяти.</p> <p>Если параметр F9-20 не имеет маскирования ошибки (0 _ _ _ _), преобразователь частоты остановится самовыбегом по ошибке Err25.</p> <p>Если параметр F9-20 имеет маскирование ошибки (1 _ _ _ _), преобразователь частоты остановится в соответствии с выбранным способом остановки, выдаст предупреждение ALA25, и после полной остановки выдаст ошибку Err25.</p> <p>Если параметр F9-20 имеет маскирование ошибки (2 _ _ _ _), преобразователь частоты выдаст предупреждение ALA25 и продолжит работу.</p>	Неисправность EEPROM	Обратитесь к поставщику оборудования

Индикация на панели		Название	Описание	Причины	Пути устранения
Err26	ALA26	Обрыв обратной связи PID регулятора	Если источником задания частоты выступает встроенный ПИД-регулятор, а его сигнал обратной связи меньше, чем значение, указанное в параметре FA-16, в течение времени, указанного в FA-17, вызывается ошибка.	1. Маленькая величина в параметре FA-16	1. Установить большее значение в параметре FA-16
			Если параметр F9-22 не имеет маскирования ошибки (_ _ _ 0), преобразователь частоты остановится самовыбегом по ошибке Err26.	2. Некорректный сигнал обратной связи	2. Проверьте сигнал обратной связи
			Если параметр F9-22 имеет маскирование ошибки (_ _ _ 1), преобразователь частоты остановится в соответствии с выбранным способом остановки, выдаст предупреждение ALA26, и после полной остановки выдаст ошибку Err26.	3. Некорректная настройка ПИД регулятора	3. Выполните настройку ПИД регулятора
Err27		Превышение наработки	Превышена допустимая наработка преобразователя частоты	Превышение времени наработки	Обратитесь в представительство
Err28		Ошибка питания	Резерв	Резерв	Резерв
Err29		Переключение на двигатель M2 в процессе работы	Если в процессе работы двигателя M1 выполнить переключение на двигатель M2, ПЧ продолжит работать с настройками двигателя M2 и выдаст ошибку	Переключение работы на двигатель M2 с помощью дискретных входов.	Остановить работу (снять команду на пуск) и провести переключение
Err30	ALA30	Наработка за текущую сессию	Значение текущей наработки U1-39 больше величины, указанной в параметре F8-31. Если параметр F9-22 не имеет маскирования ошибки (_ 0 _), преобразователь частоты остановится самовыбегом по ошибке Err30. Если параметр F9-22 имеет маскирование ошибки (_ 1 _), преобразователь частоты остановится в соответствии с выбранным способом остановки, выдаст предупреждение ALA30, и после полной остановки выдаст ошибку Err30. Если параметр F9-22 имеет маскирование ошибки (_ 2 _), преобразователь частоты выдаст предупреждение ALA30 и продолжит работу.	Значение текущей наработки U1-39 больше величины, указанной в параметре F8-31	Сброс ошибки

Индикация на панели		Название	Описание	Причины	Пути устранения
Err31	ALA31	Превышение суммарной наработки	<p>Значение общего времени наработки U1-43 больше величины, указанной в параметре F8-28.</p> <p>Если параметр F9-22 не имеет маскирования ошибки (0_ _ _ _), преобразователь частоты остановится самовыбегом по ошибке Err31.</p> <p>Если параметр F9-22 имеет маскирование ошибки (1_ _ _ _), преобразователь частоты остановится в соответствии с выбранным способом остановки, выдаст предупреждение ALA31, и после полной остановки выдаст ошибку Err31.</p> <p>Если параметр F9-22 имеет маскирование ошибки (2_ _ _ _), преобразователь частоты выдаст предупреждение ALA31 и продолжит работу.</p>	Значение общего времени наработки U1-43 больше величины, указанной в параметре F8-28	Сброс ошибки
Err32	Ошибка автонастройки	Некорректные результаты автонастройки	1. Некорректные настройки параметров эл. двигателя	1. Установите настройки эл. двигателя в соответствии с шильдиком	
			2. Остановка работы во время автонастройки	2. Проверьте подключение сигналов управления	
			3. Неисправность энкодера	3. Проверьте подключение и настройки энкодера	
Err33	Превышение скорости эл. двигателя	Текущая частота вращения двигателя больше, чем предельное значение A0-00*F9-28, а длительность превышает значения, указанные в параметре F9-29	1. Некорректная настройка энкодера	1. Проверьте настройку энкодера	
			2. Не проводилась автонастройка	2. Выполните автонастройку	
			3. Некорректная настройка параметров F9-28 и F9-29	3. Установите корректные величины превышения скорости	
Err36	Ошибка энкодера	Сигнал с энкодера не соответствует настройкам энкодера группы F2 или поступает с большими отклонениями	1. Несоответствие настроек энкодера	1. Проверьте настройки энкодера	
			2. Ошибка подключения энкодера	2. Проверьте настройки энкодера	
			3. Неисправность энкодера или модуля энкодера	3. Замените энкодер или опцию	
Err38	Перегрев эл. двигателя	Измеренная температура эл. двигателя U1-45 выше допустимого значения, задаваемого в параметре F9-31	Измеренная температура эл. двигателя U1-45 выше допустимого значения, задаваемого в параметре F9-31	Сброс ошибки	

Индикация на панели		Название	Описание	Причины	Пути устранения
Err49	ALA49	Пользовательская ошибка 1	<p>Активация пользовательской ошибки 1 с помощью дискретного входа DIx = 51.</p> <p>Если параметр F9-21 не имеет маскирования ошибки (_ 0 _), преобразователь частоты остановится самовыбегом по ошибке Err49.</p> <p>Если параметр F9-21 имеет маскирование ошибки (_ 1 _), преобразователь частоты остановится в соответствии с выбранным способом остановки, выдаст предупреждение ALA49, и после полной остановки выдаст ошибку Err49.</p> <p>Если параметр F9-21 имеет маскирование ошибки (_ 2 _), преобразователь частоты выдаст предупреждение ALA49 и продолжит работу.</p>	Активация пользовательской ошибки 1 с помощью дискретного входа DIx = 51	Сброс ошибки
Err50	ALA50	Пользовательская ошибка 2	<p>Активация пользовательской ошибки 2 с помощью дискретного входа DIx = 52.</p> <p>Если параметр F9-21 не имеет маскирования ошибки (0 _ _ _), преобразователь частоты остановится самовыбегом по ошибке Err50.</p> <p>Если параметр F9-21 имеет маскирование ошибки (1 _ _ _), преобразователь частоты остановится в соответствии с выбранным способом остановки, выдаст предупреждение ALA50, и после полной остановки выдаст ошибку Err50.</p> <p>Если параметр F9-21 имеет маскирование ошибки (2 _ _ _), преобразователь частоты выдаст предупреждение ALA50 и продолжит работу.</p>	Активация пользовательской ошибки 2 с помощью дискретного входа DIx = 52	Сброс ошибки

Таблица 4-2 Уровни напряжения срабатывания защит

Напряжение питания, В	Пониженное напряжение, В Err11	Сброс ошибки пониженного напряжения, В	Напряжение включения тормозного транзистора, В	Повышенное напряжение, В Err8-10
230	170	186	360	420
400	350	370	690	810

5 Техническое обслуживание

Ключевым фактором, определяющим срок службы преобразователя частоты и его бесперебойную работу, является правильное и своевременное техническое обслуживание (ТО). По существующей статистике, выход из строя преобразователей частоты в подавляющем ряде случаев связан с нарушениями в эксплуатации или техническом обслуживании. Для надежной работы оборудования рекомендуется проводить регулярные ТО, а также соблюдать правила хранения оборудования и порядок подготовки к работе преобразователя частоты после длительного хранения.

5.1 Подготовка к техобслуживанию



Перед началом работ необходимо убедиться в отсутствии напряжения на силовых клеммах преобразователя частоты и дождаться полной разрядки конденсаторов звена постоянного тока (не менее 10 минут).

Запрещается проводить техническое обслуживание при подключенном электропитании!



Во время работы радиатор преобразователя частоты нагревается до высоких температур. Необходимо дождаться остывания радиатора для демонтажа преобразователей частоты свыше 30 кВт.

5.2 Обслуживание

Рекомендуется проводить регулярные ТО каждые 3-4 месяца. Если преобразователь частоты работает в неблагоприятных условиях окружающей среды, работает с сильными вибрациями, в условиях морского побережья или работает со снижением выходного тока, периодичность ТО следует сократить до 2-3 месяцев.

В течение регулярного ТО следует выполнять следующие мероприятия:

Таблица 5-1 Перечень проверок в ходе регулярного ТО

Объект проверки	Содержание	Устранение
Электрический шкаф	Температура окружающей среды	Привести температуру окружающей среды в диапазон допустимых значений
	Наличие пыли, грязи	Устранить источник негативных факторов
	Воздействие вредных газов	
	Вибрация	

Объект проверки	Содержание	Устранение
Силовые клеммы	Момент затяжки	Привести момент затяжки гаек силовых клемм
	Механические повреждения	Заменить поврежденные клеммы и/или гайки
Печатные платы	Загрязнения	Устранить загрязнения (не использовать растворители). Рекомендуется удалять загрязнения сжатым воздухом.
	Изменения цвета Коррозия	Обратитесь в сервисный центр
	Механические повреждения	
Электролитические конденсаторы	Вздутие, утечка электролита, посторонний резкий запах, сорванный защитный клапан	Обратитесь в сервисный центр
	Чрезмерный нагрев	Очистите воздухопровод, проверьте вентилятор охлаждения
Входное напряжение/ток	Дисбаланс напряжений по фазам	Установите сетевой дроссель Используйте более мощную сеть
	Входной ток	Проверьте входное напряжение, проверьте выпрямитель ПЧ
Радиатор	Пыль/Грязь	Выполните очистку радиатора
Вентилятор охлаждения	Вибрация	Замените вентилятор
	Посторонний шум	
	Механические повреждения	

Компоненты преобразователя частоты имеют свой естественный износ и срок службы. Можно увеличить срок службы преобразователя частоты своевременно выполняя ТО, обеспечивая соблюдение допустимых условий окружающей среды и периодически меняя неисправные компоненты (Таблица 5-2).

Таблица 5-2 Ориентировочный срок службы компонентов

Наименование	Сервисный срок службы
Вентилятор охлаждения	2-3 года
Конденсатор звена постоянного тока	6-7 лет
Термопаста IGBT	6-7 лет
Печатные платы	8-10 лет

5.3 Замена вентилятора охлаждения

Наиболее частой причиной выхода из строя преобразователей частоты является перегрев. Повышенная температура негативно сказывается на сроке службы конденсаторов, силовых полупроводниковых устройств и устройства в целом.

Одновременно с этим вентиляторы охлаждения имеют самый низкий рабочий ресурс, поэтому своевременная замена вентиляторов является залогом надежной, долговременной работы. Преобразователи частоты допускают замену вентиляторов охлаждения конечным пользователем.

Для замены допускается использовать только оригинальные компоненты. Для приобретения вентиляторов обратитесь к официальному дилеру или в авторизованный сервисный центр.



Запрещается проводить проверку, демонтаж, отключение, подключение при включенном питании ПЧ!

После отключения силового питания необходимо выждать не менее 10 минут для разрядки конденсаторов звена постоянного тока.

5.4 Хранение

Температура окружающей среды должна находиться в пределах $-20^{\circ}\text{C} \dots +60^{\circ}\text{C}$, в закрытом помещении с относительной влажностью окружающей среды не более 90%, без образования конденсата и/или льда.

Запрещено хранить оборудования в средах с агрессивными газами, масляным и/или соляным туманом.



Во время хранения необходимо 1 раз в год подключать преобразователь частоты к питающей сети на 1 час для восстановления оксидного слоя электролитических конденсаторов.



Во избежание выхода из строя запрещается подавать силовое напряжение на преобразователь частоты, если срок хранения превышает 2 года и не проводились ежегодные включения. В таких случаях перед включением необходимо провести процедуру формовки конденсаторов. Для этого с помощью регулируемого источника напряжения необходимо ступенчато увеличить напряжение на входных клеммах ПЧ от 0 до номинального значения с шагом 50 В и длительностью шага 15 минут. Дополнительно необходимо контролировать напряжение в звене постоянного тока. Если при стабильном напряжении на входе ПЧ в звене постоянного тока наблюдаются периодические просадки напряжения, следует обратиться в авторизованный сервисный центр для диагностики состояния ПЧ.