

ПАСПОРТ

Наименование:

Температурный
контроллер серии **AI-208**



Температурный контроллер серии AI-208

Обозначение:

Наименование:

Температурный контроллер 48x48, K/S/R/E/J/N/Pt100, вых. по напряжению (SSR 12 В DC/30мА), аварийный вых., 220 VAC

1. Описание

Температурные контроллеры разработаны специально для оборудования, работающего при температуре 0 ~ +999°C, например, станки для легкой промышленности, печи, лабораторное оборудование, охлаждающее/нагревательное оборудование. обладают простотой в освоении и эксплуатации. Оснащены ярким контрастным дисплеем.

2. Технические характеристики

Параметры		Значение
Входные характеристики	Термопара	K, S, R, E, J, N, Pt100
	Рабочий диапазон температур	K, E, J, N: (0~+999)°C, Pt100: (0~+800)°C
	Точность измерения	0,3% полной шкалы ±1°C
	Метод управления	Двухпозиционный режим управления или ПИД-управление с функцией автонастройки параметров
Выходные характеристики	Выход SSR	30 мА/ 5 В постоянного тока (при наличии нескольких устройств подключайте SSR параллельно)
	Релейный выход	250 В переменного тока / 2 А и 30 В постоянного тока / 2А, НО
Аварийная сигнализация		Верхний предел, нижний предел, превышение отклонения
Напряжение питания		100~240 В переменного тока, -15%, + 10% / 50-60 Гц
Потребляемая мощность		≤2 Вт
Условия эксплуатации		Окружающая температура: -10-+60°C
Типоразмеры		A1 – 96x96, E1 – 48x96, F1 – 96x48, D – 72x72, D21 – 48x48

3. Функции передней панели

Значение PV, наименование параметра и т. д.

Значение SV, код аварийного сигнала, значение параметра и т. д.

Выходной процент MV (только для серии AI-828)

Кнопка настройки, используемая для входа в состояние настройки параметров, подтверждения изменения параметров и т. д.

Сдвиг данных (также операция управления с фиксированной точкой)



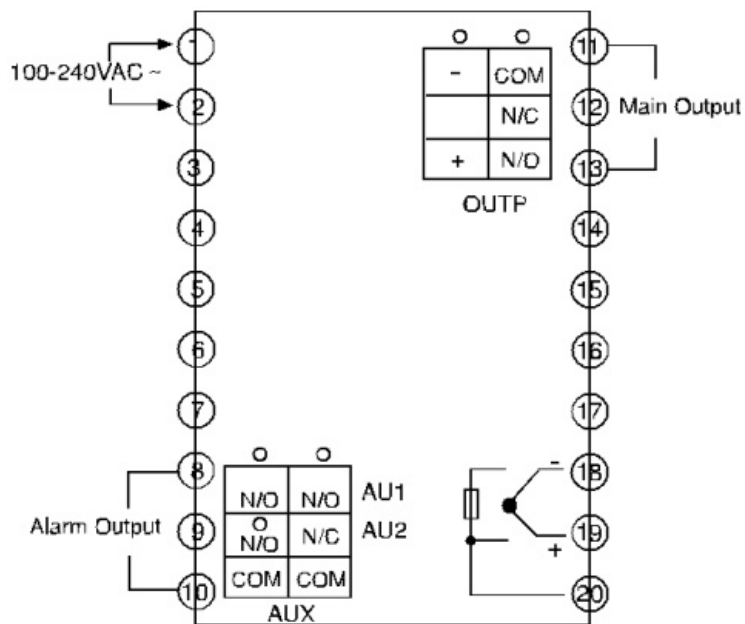
Светодиодные индикаторы (зависит от модели)

Кнопка увеличения данных (также остановка работы)

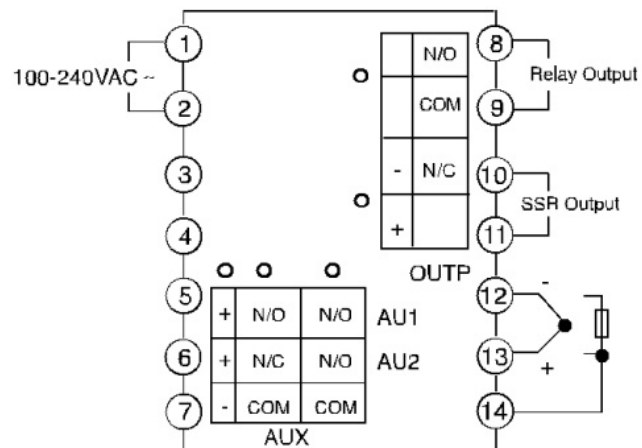
Кнопка уменьшения данных (также работает в режиме пуска/паузы)

4. Схема подключения

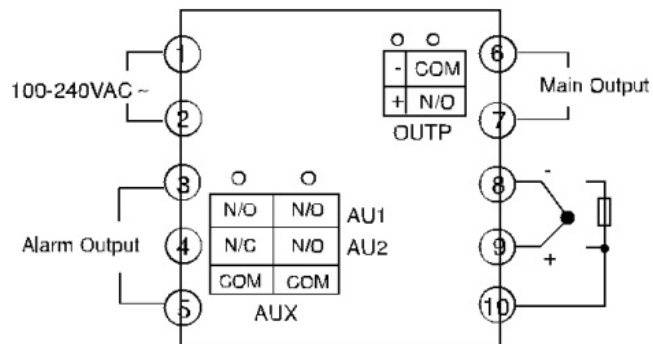
Типоразмер - A1, E1, F1



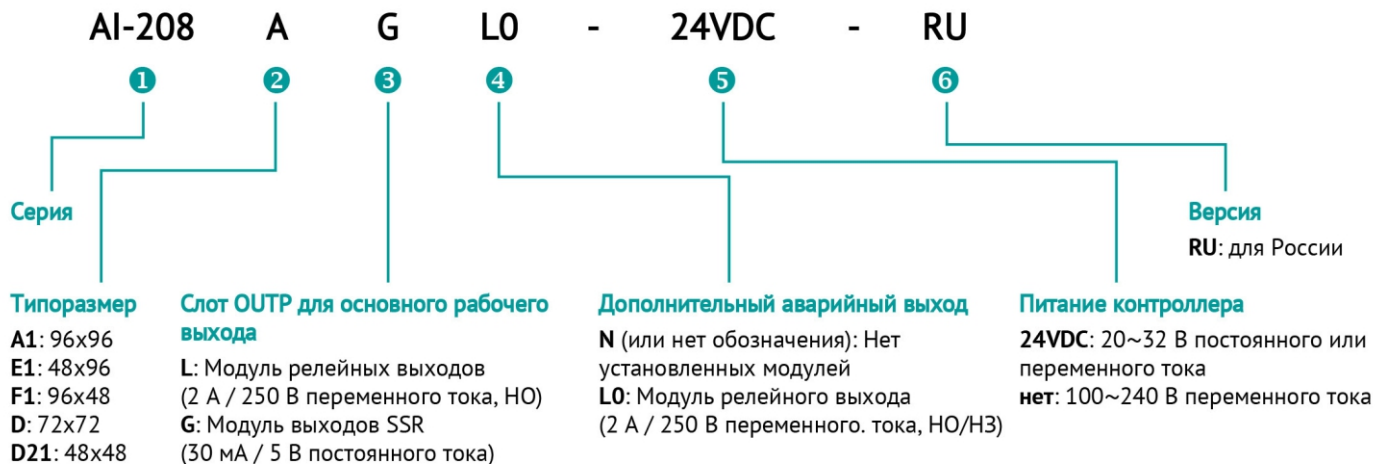
Типоразмер - D



Типоразмер - D21



5. Код для заказа



Гарантийные обязательства:

Гарантийный срок - 12 месяцев с даты отгрузки.

М.П.

Паспорт на каждые 10 единиц товара в транспортной таре - 1 шт.

Дата отгрузки:

Серийный(-е) номер(а):

« ____ » _____ 20 ____ г.
