

ПАСПОРТ

Наименование:

Проблесковые маячки
серии **MS115T**



Проблесковые маячки серии MS115T

Обозначение:

Описание:

Стробоскопические светодиодные лампы MS115T повышенной яркости, диаметром 115 мм, Ip65

1. Описание

Многофункциональная светодиодная сигнальная лампа диаметром 115 мм с режимами постоянного/мигающего свечения или маячок.

Стробоскопические светодиодные лампы MS115T повышенной яркости, хорошо видимые на дальних расстояниях, благодаря специальным рассеивающим плафонам.

2. Особенности проблесковых маячков MS115T

- Высочайшая светоотдача благодаря уникальной светодиодной технологии;
- Широкое рассеяние света за счет плафонов куполообразной формы с призматической поверхностью;
- Хорошая различимость на большом расстоянии;
- Две частоты мигания;
- Регулируемая частота мигания и вращения;
- Встроенный зуммер с регулируемым уровнем громкости;
- Цвета плафонов: красный, желтый, зеленый, синий или прозрачный.

3. Информация для заказа

	Тип свечения	Источник питания	Цвета плафонов	Высота корпуса, мм
MS115T	F-постоянное свечение + мигание	«00»- 12-24 В= «FF» – 90-240 В~	R-красный	“ “ - 20 L – 40
	R-постоянное свечение + мигание + маячок		Y-желтый	
	В – постоянное свечение + Мигание + маячок + зуммер		G-зеленый	
			B-синий	
			C- прозрачный	

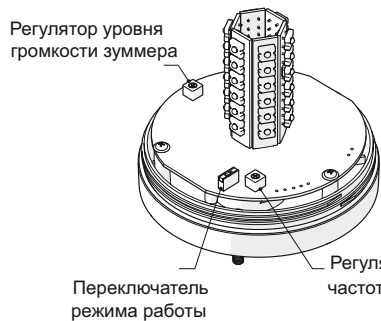
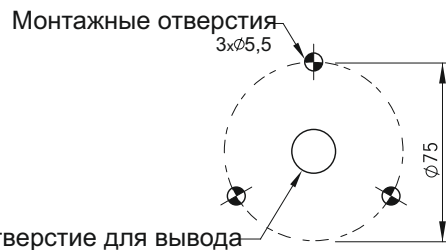
3. Технические характеристики

Напряжение питания	12...24В DC (+10%); 90...240 В AC (+10%)
Режимы работы	Постоянное свечение, мигание, маячок/зуммер
Уровень громкости зуммера	около 10...100 +5дБ (на расстоянии 1м), регулируемый уровень громкости
Частота мигания (внутренняя печатная плата с DIP-переключателями)	F1: 80 +5 миганий в минуту
	F3: 4 продолжительных мигания 80 +5 миганий в минуту (аварийные сигналы)
Частота вращения	от 60 до 300 об./мин. (по часовой стрелке)
Сопротивление изоляции	минимум 100 МОм
Влажность	45-85% относительной влажности (без конденсации)
Рабочая температура	-20°...+40°С (без замораживания)
Температура хранения	-40°...+70°С (без замораживания)
Виброустойчивость	10...55Гц, амплитуда 0,75мм
Материалы плафонов	Поликарбонатная смола; Корпус: АБС -пластик
Диаметр плафонов	115 мм
Сертификаты	RoHS
Степень защиты	Ip65
Рекомендуемое сечение провода	100 UL/22AWG
Срок службы (зависит от рабочих условий и условий окружающей среды)	около 50 000 часов (до снижения рабочей яркости вдвое при рабочей температуре 25°С)
Масса	Приблизительно 360 гр.

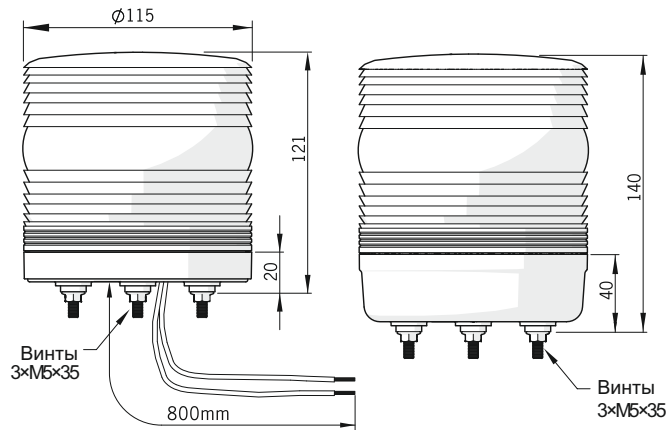
Потребляемый ток

Источник питания		Красный /желтый	Зеленый /синий/ прозрачный	Зуммер
Ток	12 В=	280 мА	260 мА	150 мА (мгновенный пусковой ток: 300 мА)
	24 В=	200 мА	180 мА	
	90-240 В~(±10%)	30-50 мА		

4. Размеры



► Монтажные отверстия



Размеры указаны в мм

5. Схема подключения

- 12-24 В=

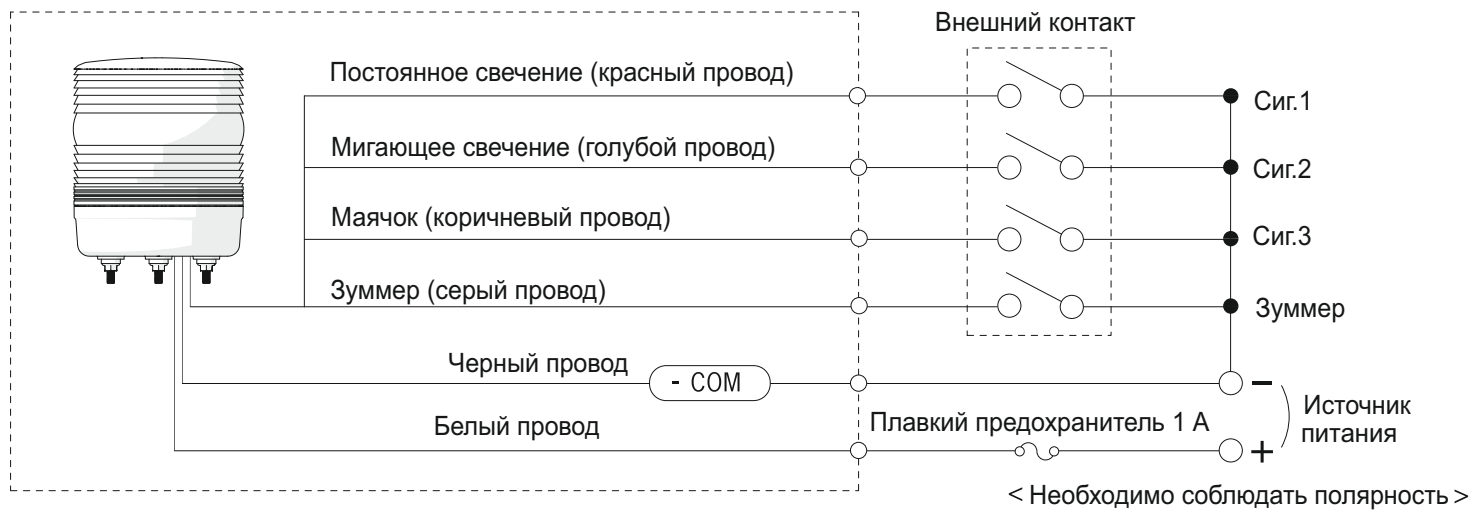
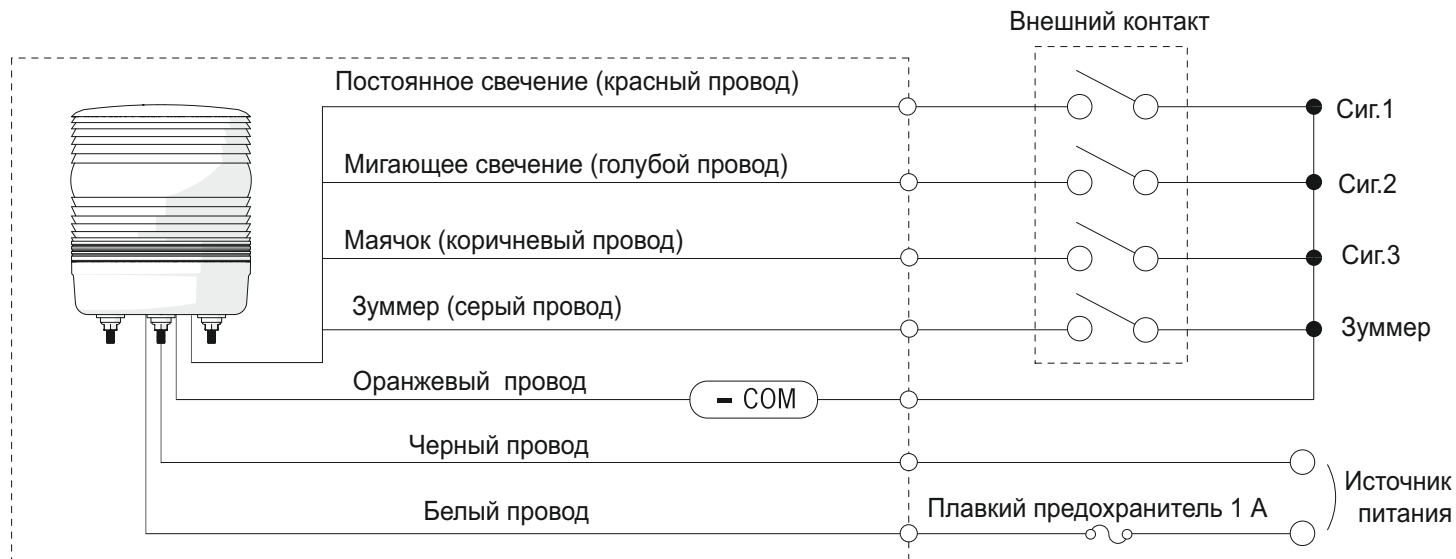


Схема подключения (продолжение)

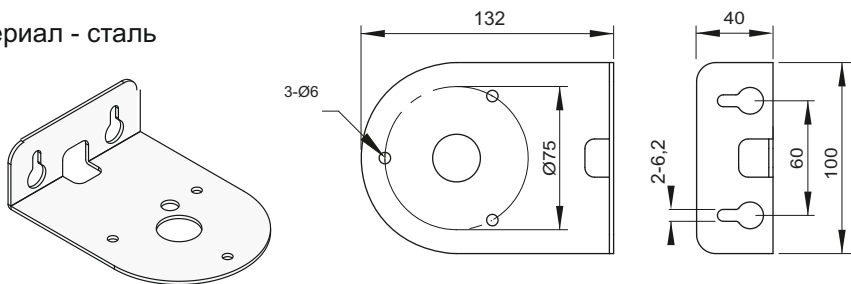
- 90-240 В~



5. Принадлежности (аксессуары)

Кронштейн для настенного монтажа (MAM-DS29)

Материал - сталь



Размеры указаны в мм

Гарантийные обязательства:

Гарантийный срок - 12 месяцев с даты отгрузки.

М.П.

Паспорт на каждые 10 единиц товара в транспортной таре - 1 шт.

Дата отгрузки:

Серийный(-е) номер(а):

« ____ » _____ 20 ____ г.
