

## ПАСПОРТ И РУКОВОДСТВО ПО ЭКСПЛУАТАЦИИ

АПНД.494534.102-200 ПС

### Указатель уровня жидкости «Каскад А20-С» с защитным кожухом

ILL-BP-A20-G□□□□-BRFB-NBR-PN16-DN20-HARH10

Партия No. \_\_\_\_\_ в количестве: \_\_\_\_\_ шт.

Настоящий паспорт и руководство по эксплуатации служат для ознакомления персонала с техническими данными, конструкцией, особенностями монтажа, эксплуатации и ремонта указателя уровня жидкости модельной серии «Каскад А20-С» ILL-BP-A20 (далее – указатель уровня, изделие), изготовленного в соответствии с АПНД.494534.100 ТУ.

**ВАЖНО!** Пожалуйста, внимательно ознакомьтесь с информацией, изложенной в настоящем техническом документе, перед использованием изделия или при манипуляциях с ним, чтобы гарантировать его исправную работу и отсутствие дефектов.

В конструкции вашего изделия возможны отличия от представленной в настоящем документе, не ухудшающие заявленные эксплуатационные и качественные характеристики.

#### 1. ОСНОВНЫЕ СВЕДЕНИЯ ОБ ИЗДЕЛИИ

Указатель уровня предназначен для визуального определения границы разделения жидких и газообразных веществ с различными физико-химическими свойствами и применяется в составе ёмкостей, сосудов, котлов, резервуаров и аппаратов, эксплуатируемых:

- в климатических условиях У1 по ГОСТ 15150-69 при температуре окружающего воздуха свыше -40 до +40 °С;
- во всех отраслях экономической деятельности, кроме атомной промышленности;
- при параметрах технологического процесса согласно таблице 2.1.

|              |              |
|--------------|--------------|
| Инв. № подл. | Подп. и дата |
| Взам. инв. № | Инв. № дубл. |
| Подп. и дата | Подп. и дата |

Рабочая среда – вода и водные растворы солей, этилового и метилового спиртов, альдегидов; керосин, минеральные моторные масла, а также прочие жидкости и суспензии, нейтральные, слабо- и средне-агрессивные к материалам изделия в заданных условиях эксплуатации, газ и пары в качестве сопутствующих продуктов технологического процесса. Максимальная постоянная температура рабочей среды +110 °С, кратковременно допускается +130 °С.

**ВНИМАНИЕ!** Изделие не предназначено для работы с дизельным топливом в среде ароматических углеводородов, галоген-углеводородов, кетонов, эфиров, с растворами кислот и щелочей, гидроксидом натрия, водяным паром с температурой выше +110°С, а также в составе оборудования, к которому предъявляют требования по минимизации или исключению гигиенического риска.

Указатель ограничено применим для работы с бензинами, поэтому рекомендуем обращать внимание на состав и химическую агрессивность присадок.

*Изделие не подлежит обязательной сертификации и декларированию о соответствии требованиям ТР ТС 010/2011, а также ТР ТС 032/2013 – вне состава оборудования, к которому предъявляют такие требования.*

За консультацией о возможности применения указателя обратитесь к техническим специалистам предприятия-изготовителя (*единый многоканальный номер для России: 8-800-775-09-57*).

## 2. ТЕХНИЧЕСКИЕ ХАРАКТЕРИСТИКИ И КОМПЛЕКТНОСТЬ

Таблица 2.1 – Технические характеристики

| Параметр  | Значение                   |         |      |  |
|---|----------------------------|---------|------|--|
| Номинальное давление $P_N$ , [МПа] / [бар]          | 1,6 / 16                   |         |      |  |
| Макс. избыточное давление $P_{max}$ , [МПа] / [бар] | 2,5 / 25                   |         |      |  |
| Диапазон рабочих температур, [°С]                   | -40...+110                 |         |      |  |
| Момент затяжки гайки уплотнителя, [Н·м]             | 5                          |         |      |  |
| Макс. момент затяжки гаек фланцев, [Н·м]            | 20                         |         |      |  |
| Размеры присоединительных фланцев                   | DN20 PN16 исп.В ГОСТ 33259 |         |      |  |
| Мин. диаметр проходного сечения, [мм]               | 6                          |         |      |  |
| Присоединительная длина $L$ , [мм] *                | 500                        | 1000    | 1500 |  |
|   | 2000                       | 2500    | 3000 |  |
|   | 4000                       | Другая: |      |  |
| Минимальный уровень индикации $L_1$ , [мм]          | 40                         |         |      |  |
| Видимая часть трубки $H$ , [мм]                     | L – 80                     |         |      |  |
| Масса, не более, [кг]                               | 1,6                        |         |      |  |

1) \* отметить/заполнить нужное значение

2) Габаритные и присоединительные размеры – см. рисунки 7.1 и 7.2

Таблица 2.2 – Комплектность и применяемые материалы

| Поз. | Элемент изделия            | Количество, шт. |           | Партия / Материал   |
|------|----------------------------|-----------------|-----------|---|
|      |                            | На 1 изделие    | На партию |   |
| ① ②  | Фитинг в сборе:            | 2               |           |   |
| ④    | Корпус фитинга             |                 |           | Латунь марок: ЛС59-1, ЛС59-2, ЛС58-3 ГОСТ 15527 / CW612N, CW614N, CW617N DIN EN 12165:2016  |
| ⑥    | Прижимная втулка           |                 |           |   |
| ⑦    | Накидная гайка             |                 |           |   |
| ⑧    | Шток                       |                 |           |   |
| ⑨    | Шайба штока                |                 |           |   |
| ⑪    | Втулка штока               |                 |           |   |
| ⑬    | Гайка клапана              |                 |           |   |
| ⑮    | Дренажная пробка           |                 |           |   |
| ⑤    | Уплотнитель трубки         |                 |           | Резина на основе нитрилкаучука NBR ИСО 1629   |
| ⑫    | Уплотнитель штока          |                 |           | Фторопласт-4 (PTFE)   |
| ⑩    | Уплотнитель штока          |                 |           | Термостойкий пластик  |
| ⑭    | Рукоятка клапана (маховик) |                 |           | Centellen HD 3822   |
| ⑯ ⑳  | Прокладка                  |                 |           | Латунь никелированная марок: ЛС59-1, ЛС59-2, ЛС58-3 ГОСТ 15527 / CW612N, CW614N, CW617N DIN EN 12165:2016; Фторопласт-4 (PTFE); Резина на основе нитрилкаучука NBR ИСО 1629 |
| ⑰    | Кран дренажный             |                 |           | Сталь коррозионно-стойкая марок 12X18H10T ГОСТ 5632-2014 / AISI321, AISI321H  |
| ⑱    | Переводник                 |                 |           |   |
| ⑲    | Ниппель                    |                 |           |   |
| ⑳    | Втулка фланца              |                 |           | Стекло боросиликатное 3,3   |
| ㉑    | Тарелка фланца             |                 |           | Алюминиевый сплав АД31 ГОСТ 4784  |
| ③    | Смотровая трубка           | *               |           | Сталь коррозионно-стойкая группы А2 DIN EN ISO 3506-1   |
| ㉒    | Кожух защитный             | *               |           |   |
| ㉓    | Хомут                      | *               |           | -   |
| ㉔    | Указатель предела          | 2               |           |   |
| ㉕    | Муфта в сборе              | *               |           | Сталь коррозионно-стойкая марок 12X18H10T ГОСТ 5632-2014 / AISI321, AISI321H / DIN EN 10088-1-2014 1.4541, 1.4878   |
| ㉖    | Фитинг                     |                 |           |   |
| ㉗    | Прижимная втулка           |                 |           |   |
| ㉘    | Накидная гайка             |                 |           | Резина на основе нитрилкаучука NBR ИСО 1629   |
| ㉙    | Уплотнитель                |                 |           |   |

Продолжение таблицы 2.2

|   |                                       |  |   |                            |
|---|---------------------------------------|--|---|----------------------------|
| - | Паспорт и руководство по эксплуатации |  | 1 | Бумага                     |
| - | Упаковка                              |  | 1 | Картон, полиэтилен, дерево |

Примечание: позиции – см. рисунки 7.3 и 7.4

\* Примечание:

| Поз. | Элемент изделия  | Количество на 1 изделие, шт. |                      |                      |
|------|------------------|------------------------------|----------------------|----------------------|
|      |                  | $H \leq 1500$                | $1500 < H \leq 3000$ | $3000 < H \leq 4500$ |
| ③    | Смотровая трубка | 1                            | 2                    | 3                    |
| ②5   | Муфта в сборе    | -                            | 1                    | 2                    |
| ②3   | Хомут кожуха     | 2                            | 4                    | 6                    |
| ②2   | Кожух защитный   | 1                            | 2                    | 3                    |

### 3. СРОКИ СЛУЖБЫ И ГАРАНТИЙНЫЕ ОБЯЗАТЕЛЬСТВА

Установленный срок службы изделия – 8 лет. Назначенный ресурс – 50000 циклов нагружения или 70000 часов. (\*)

*\*Значения показателей надежности действительны при скорости коррозии и эрозии не более 0,025 мм/год.*

Гарантийные сроки: 1 год (12 месяцев) со дня отгрузки потребителю с предприятия-поставщика или со дня ввода в эксплуатацию (при наличии акта), но не более 2 лет (24 месяца) с даты изготовления.

**ВАЖНО!** Гарантия действительна при условии соблюдения изложенных требований к транспортированию, хранению, монтажу и эксплуатации.

### 4. ТРАНСПОРТИРОВАНИЕ И ХРАНЕНИЕ

Указатель уровня предназначен для транспортирования наземным, воздушным и морским видами транспорта в соответствии с правилами, установленными к перевозке ими.

Изделие перевозить при температуре окружающей среды свыше  $-40$  до  $+40$  °С и относительной влажности воздуха не более 70%, хранить в закрытых помещениях при температуре свыше  $+15$  до  $+25$  °С и относительной влажности воздуха не более 70% – в заводской упаковке, избегая чрезмерных ударов и нагрузок на нее, а также появления конденсата на поверхностях изделия. Срок сохранности при указанных условиях – 7 лет.

**ВНИМАНИЕ!** Упаковка является горючим материалом, пожароопасна. При хранении упаковки следует соблюдать правила пожарной безопасности. При загорании упаковку следует тушить любыми средствами пожаротушения.

При хранении вне заводской упаковки принять меры по защите смотровой трубки, присоединительных резьб, уплотнителей и уплотнительных поверхностей от повреждений.

При длительном хранении (более 1 месяца) извлечь уплотнители и хранить в свободном, недеформированном состоянии, вдали от источников тепла, избегая попадания прямых солнечных лучей и контакта с жидкими веществами (в том числе конденсатом). Остальные требования – по ГОСТ ISO 2230.

## 5. УТИЛИЗАЦИЯ

При наступлении предельного состояния изделие утилизировать в соответствии с ГОСТ Р 55838 и федеральными законами «Об охране окружающей среды» от 10.01.2002 N 7-ФЗ, «Об отходах производства и потребления» от 24.06.1998 N 89-ФЗ, «Об охране атмосферного воздуха» от 04.05.1999 N 96-ФЗ, а также с соблюдением мер предосторожности (см. разд.7).

Критерии предельного состояния:

- нарушение целостности и износ металлических деталей фитингов, влекущие неработоспособность изделия;
- потеря герметичности разъемных соединений, неустранимая дополнительной подтяжкой и заменой уплотнений.

## 6. МЕРЫ ПРЕДОСТОРОЖНОСТИ

Материалы, используемые в изделии и упаковке, при соблюдении условий эксплуатации безопасны, нетоксичны, не представляют вреда для здоровья человека, окружающей среды и имущества.

**ОСТОРОЖНО!** При длительном воздействии температур свыше +150 °C возможно выделение летучих токсичных продуктов термоокислительной деструкции.

При возникновении аварийной или чрезвычайной ситуации, приводящих к повышению температуры (перегрев, пожар и прочее), мероприятия по их устранению необходимо проводить в противогазах марок ПШ-1, ПШ-2, ИП-46 и ИП-48.

Монтаж, испытание, эксплуатацию и ремонт изделия следует осуществлять в соответствии с Федеральными нормами и правилами в области промышленной безопасности "Правила промышленной безопасности опасных производственных объектов, на которых используется оборудование, работающее под избыточным давлением".

При работе с изделием примите меры по защите смотровой трубки от ударов и деформаций. Не превышайте допустимые показатели рабочего давления, температуры и момента затяжки (см. разд.2, таблица 2.1).

Указатель уровня необходимо устанавливать на оборудование:

- в таких его частях, местах расположения и условиях, в которых исключен или сведен к минимуму риск повреждения и разрушения смотровой трубки от механических воздействий;
- в освещенной, легкодоступной для обслуживания зоне.

Указатель уровня, предназначенный для эксплуатации при рабочей температуре свыше +50 °С, необходимо устанавливать на оборудование в таких его частях и местах расположения, в которых исключен или сведен к минимуму риск получения ожога при случайном касании горячих поверхностей.

**ОСТОРОЖНО! Используйте перчатки и спецодежду при работе с изделием, нагретым свыше +50 °С.**

## 7. ОСОБЕННОСТИ КОНСТРУКЦИИ И ПРИНЦИП РАБОТЫ

Указатель уровня (см. рисунок 7.3) состоит из двух фитингов – нижнего ① и верхнего ② – и закрепленной в них смотровой трубки ③. Каждый фитинг представляет собой корпус ④, в котором размещены сальниковый узел смотровой трубки и клапан.

На цапковые концы угольников навинчены втулки фланцев ⑤, на которых свободно установлены тарелки ⑥, способные поворачиваться вокруг своей оси на 360°. Уплотнение резьбового соединения корпуса и втулки фланца обеспечивает лента ФУМ (PTFE).

Сальниковый узел трубки включает уплотнитель ⑤, прижимную втулку ⑥ и накидную гайку ⑦. Уплотнитель фиксирует и герметизирует индикаторную трубку за счет его поджатия втулкой при завинчивании накидной гайки.

Клапан состоит из штока ⑧, шайбы ⑨, втулки ⑩, уплотнителей штока ⑩ и ⑫, гайки ⑬ и рукоятки ⑭. Клапанную пару образуют коническая игла штока и аналогичное по форме гнездо в корпусе. Шток находится в резьбовом зацеплении с корпусом и жестко соединен с рукояткой. При вращении рукоятки шток совершает возвратно-поступательные движения, таким образом замыкая или размыкая клапанную пару. Герметизацию штока обеспечивают уплотнители ⑩ и ⑫ за счет поджатия втулкой ⑩ при завинчивании гайки ⑬.

Верхний фитинг также включает дренажную пробку ⑮, прокладка ⑯ герметизирует разъем.

На нижнем фитинге через переводник ⑰ установлен шаровый кран ⑱ с ниппелем ⑲, уплотнение стыков обеспечивают прокладки ⑳.

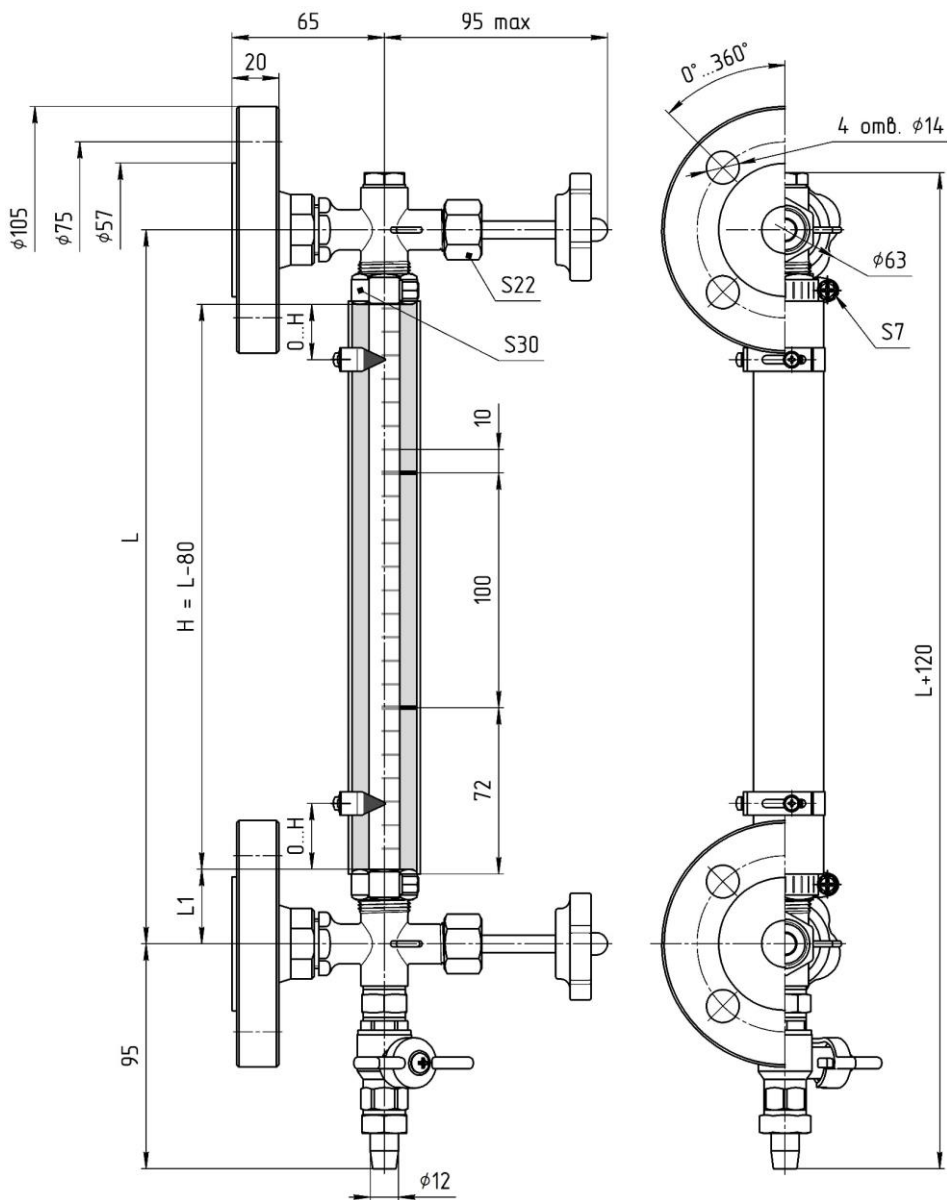
Для защиты от случайных ударов и других механических воздействий указатель уровня снабжен кожухом ㉑, на внутреннюю сторону которого нанесена шкала с ценой деления 10 мм (**не является средством измерения**). Кожух фиксируют на фитингах червячные хомуты ㉒.

Для отметки верхнего и нижнего предельных уровней жидкости используют указатели пределов ㉓, закрепленные на защитном кожухе.

Если присоединительная длина вашего указателя  $H > 1500$  мм, то между фитингами установлена не одна цельная трубка (3), а две или три. В этом случае трубки соединены посредством муфты (25).

Муфта представляет собой прямой фитинг (26) с центральным отверстием, в котором установлены уплотнители (29). Уплотнитель герметизирует смотровую трубку за счет его поджатия втулкой (27) при завинчивании гайки (28).

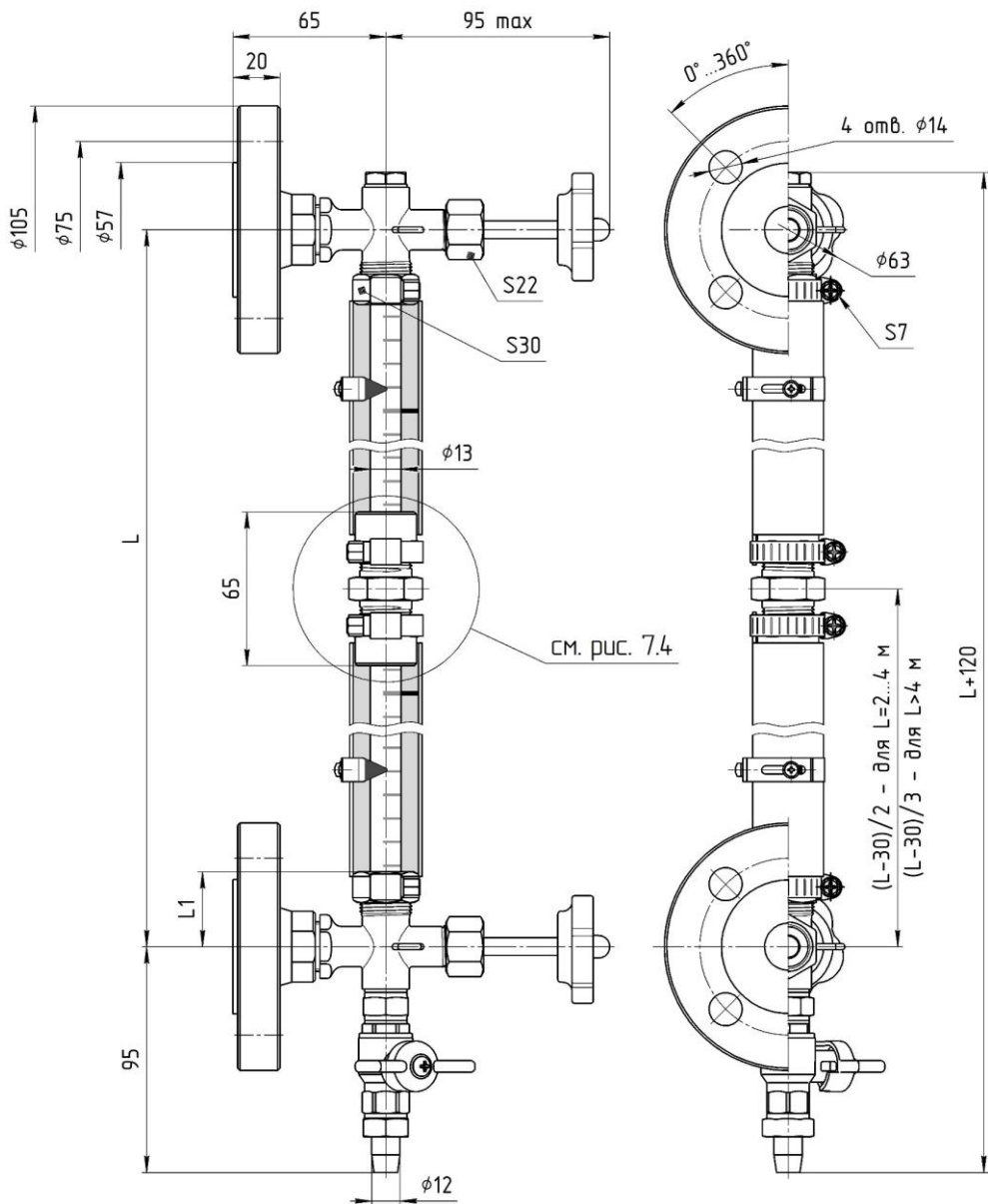
Принцип работы указателя уровня основан на законе сообщающихся сосудов: уровень столба жидкости в смотровой трубке (3) соответствует уровню жидкости в ёмкости. Уровень рабочей среды определяют визуально по границе разделения жидкой и газообразной фаз.



Размеры L, L1 и H – см. таблицу 2.1

Рисунок 7.1 – Общий вид указателя с  $L \leq 1500$  мм

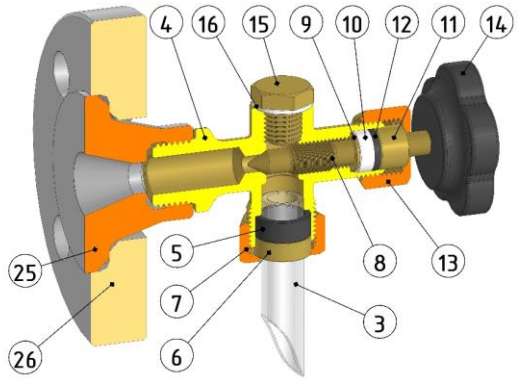
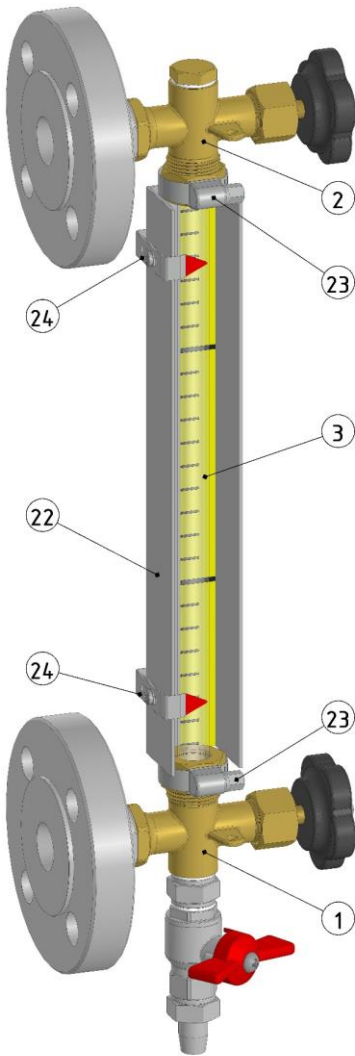




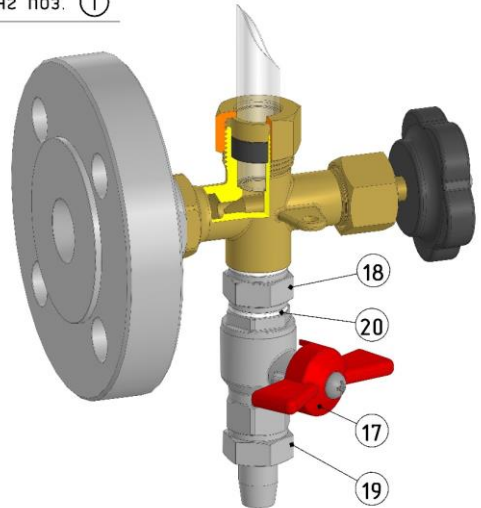
Размеры L, L1 и H – см. таблицу 2.1

Рисунок 7.2 – Общий вид указателя с  $L > 1500$  мм

фитинг поз. ②



фитинг поз. ①

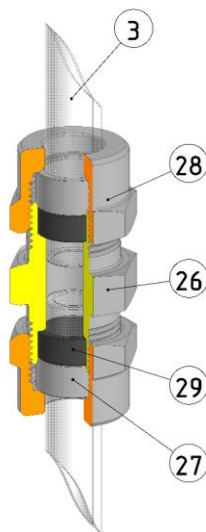


- ① – фитинг нижний
- ② – фитинг верхний
- ③ – смотровая трубка
- ④ – корпус фитинга
- ⑤ – уплотнитель трубки
- ⑥ – прижимная втулка
- ⑦ – накидная гайка
- ⑧ – шток клапана

- ⑨ – шайба штока
- ⑩ – уплотнитель штока
- ⑪ – втулка штока
- ⑫ – уплотнитель штока
- ⑬ – гайка клапана
- ⑭ – рукоятка клапана
- ⑮ – дренажная пробка
- ⑯ – прокладка

- ⑰ – кран дренажный
- ⑱ – переводник
- ⑲ – ниппель
- ⑳ – прокладка
- ㉑ – защитный кожух
- ㉒ – хомут
- ㉓ – указатель предела
- ㉔ – втулка фланца
- ㉕ – тарелка фланца

Рисунок 7.3 – Устройство комплекта указателя с защитным кожухом



- ③ – смотровая трубка      ②⑥ – фитинг      ②⑦ – прижимная втулка  
 ②⑧ – накидная гайка      ②⑨ – уплотнитель

Рисунок 7.4 – Устройство соединительной муфты (для  $L > 1500$  мм)

## 8. ПОДГОТОВКА К РАБОТЕ И МОНТАЖ

Изделие поставляется потребителю в разобранном и упакованном виде. Для его сборки и монтажа не требуется специальных навыков и знаний, кроме представленных в настоящем документе.

Перед сборкой изделия аккуратно распакуйте его и проверьте комплектность (см. таблицу 2.2), осмотрите на наличие дефектов и повреждений, обратив особое внимание на состояние резьб и уплотнительных поверхностей (не должно быть срезов и замятий витков резьбы, выбоин на уплотнительных поверхностях). Сборке и монтажу подлежит исправное, полностью укомплектованное изделие.

**ВАЖНО!** При обнаружении дефектов и неисправностей, пожалуйста, обратитесь к предприятию-изготовителю  
(единый многоканальный номер для России: 8-800-775-09-57)

Конструкция изделия позволяет 2 варианта монтажа:

- **Вариант монтажа No.1 (РЕКОМЕНДУЕМЫЙ):** сначала изделие полностью собирают, после чего устанавливают на оборудование. В этом случае особое внимание следует уделить сохранности смотровой трубки при работе гаечными ключами, а также не допускается нагрузка на трубку под весом фитингов.

**ОСТОРОЖНО! Чтобы предотвратить поломку при монтаже указателя уровня в сборе, его следует удерживать за фитинги, не за смотровую трубку!**

- **Вариант монтажа No. 2 (БАЗОВЫЙ):** сначала на оборудование устанавливают фитинги с разобранными сальниковыми узлами, затем монтируют смотровую трубку в гнезда угольников и собирают сальниковые узлы. Данный вариант позволяет монтировать/демонтировать трубку для ее замены или при техническом обслуживании изделия.

Монтаж изделия выполнить в соответствии со схемой на рисунке 8.2 и указаниями ниже.

- 1) Разберите сальниковые узлы фитингов и муфты: рукой или гаечным ключом открутите накидные гайки ⑦ и ⑳, выньте из корпусов ④ и фитинга ⑳ прижимные втулки ⑥ и ⑳, уплотнители ⑤ и ㉑.
- 2) **При варианте монтажа No.1** пропустите этот пункт. Установите фитинги фланцами на отводы оборудования, разместив уплотнительную прокладку между привалочными поверхностями соединяемых фланцев.  
Позиционирование отверстий под шпильки обеспечьте поворотом тарелок фланцев ㉕ вокруг собственной оси. В отверстия вставьте шпильки, после чего на них наверните гайки таким образом, чтобы шпилька выступала над торцом гайки на 2...3 витка. **Не затягивайте гайки фланцев, чтобы была возможность поворота фитингов для выверки соосности отверстий под смотровую трубку.**

**ВАЖНО! Не используйте гибкие рукава в качестве присоединительных отводов при давлении свыше 1 МПа (10 бар).**

*Если это невозможно, используйте дополнительные устройства, чтобы обеспечить неподвижность фитингов относительно друг друга.*

*Не пытайтесь обеспечить неподвижность увеличением затяжки сальниковых узлов трубки во избежание ее разрушения*

- 3) На смотровую трубку ③ с обоих концов последовательно наденьте: гайки ⑦, втулки ⑥ и уплотнители ⑤.

- **Если ваш указатель имеет присоединительную длину  $L > 1500$  мм**, то гайки ⑦, втулки ⑥ и уплотнители ⑤ установите только на концы крайних трубок, которыми они будут соединены с фитингами ① и ②. На остальные концы трубок необходимо в аналогичной последовательности надеть детали ⑳, ㉑ и ㉒ от соединительной муфты.
  - Далее соедините трубки муфтой: вставьте уплотнители ㉓ в гнезда фитинга ㉔ и протяните трубки к центру фитинга короткими поступательно-вращательными движениями таким образом, чтобы конец каждой трубки заглубить в фитинг на 20...25 мм. Закрутите гайки ㉕, не превышая максимальный момент затяжки (см. таблицу 2.1).
- 4) Вставьте уплотнитель ⑤ в фитинг-вентиль с глубоким гнездом, одновременно протягивая трубку через отверстие уплотнителя короткими поступательно-вращательными движениями до упора. (\*\*)
  - 5) Заведите противоположный конец трубки под второй фитинг. Затем вставьте уплотнитель в корпус, одновременно протягивая трубку через отверстие уплотнителя короткими поступательно-вращательными движениями до упора в поверхность (перемещение трубки должно составить  $\approx 10...15$  мм). (\*\*)

**ОСТОРОЖНО! Не давите чрезмерно на трубку  
во избежание ее разрушения и получения травм острыми осколками.**

**За трубку следует брать ближе к угольнику, в который ее вставляют**

(\*\*) При варианте монтажа No.1 очередность установки смотровой трубки в фитинги не имеет значение.

- 6) **При варианте монтажа No.1** установите фитинги в сборе с трубкой на отводы оборудования, предварительно или по месту выверяя присоединительную длину (регулировкой величины заглубления трубки в гнезда фитингов).  
Установите фитинги фланцами на отводы оборудования, разместив уплотнительную прокладку между привалочными поверхностями соединяемых фланцев.  
Позиционирование отверстий под шпильки обеспечьте поворотом тарелок фланцев ㉖ вокруг собственной оси. В отверстия вставьте шпильки, после чего на них наверните гайки таким образом, чтобы шпилька выступала над торцом гайки на 2...3 витка
- 7) Затяните накидные гайки ⑦ с моментом затяжки, достаточным для обеспечения герметичности, но не превышающим значение в таблице 2.1.

- 8) Затяните гайки фланцевых соединений с моментом затяжки, достаточным для обеспечения герметичного соединения и не превышающим максимальную величину (см. таблицу 2.1).
- При затяжке не допускайте поворота угольников фитингов.
  - Затяжку гаек фланцевого соединения следует выполнять равномерно в 3...4 подхода в последовательности «крест-накрест» (см. рис. 8.1). В качестве последней операции рекомендуем затяжку по кругу.
  - Из-за релаксации материала прокладок в течение первых суток может понадобиться подтяжка гаек для ее компенсации (как правило, 10% от первичного момента затяжки).
  - Кроме того, при использовании прокладок необходимо учитывать температурные деформации при нагреве изделия, что также может потребовать дополнительной подтяжки гаек во время первичной эксплуатации.

**ВНИМАНИЕ!** После затяжки соединения и последующей разборки не рекомендуем повторно использовать те же прокладки, их следует заменить на новые при очередной сборке.

- 9) После сборки и монтажа указателя уровня необходимо проверить герметичность соединений – см. раздел 9.
- 10) При успешном испытании на герметичность перед началом эксплуатации установите защитный кожух из комплекта поставки (см. рисунок 8.3):
- выкрутите винты хомутов (23) таким образом, чтобы лента вышла из зацепления с червяком винта;
  - установите защитный кожух (22) на указатель уровня, сориентировав его в положении, удобном для наблюдения за столбом жидкости (конструкция позволяет поворот на 360°);
  - придерживая кожух, наденьте хомуты так, чтобы язычки кожуха оказались между гайкой фитинга и лентой хомута;
  - заведите ленту хомута в зацепление с червяком и закрутите винты с моментом, достаточным для надежной фиксации кожуха;
- 11) Установите указатели пределов (24) на необходимой высоте (отметке шкалы):
- отрегулируйте нужную длину указателя предела по длине полки кожуха;
  - установите указатель на полку кожуха, плотно прижав, и затяните прижимной винт с усилием, достаточным для его надежной фиксации.

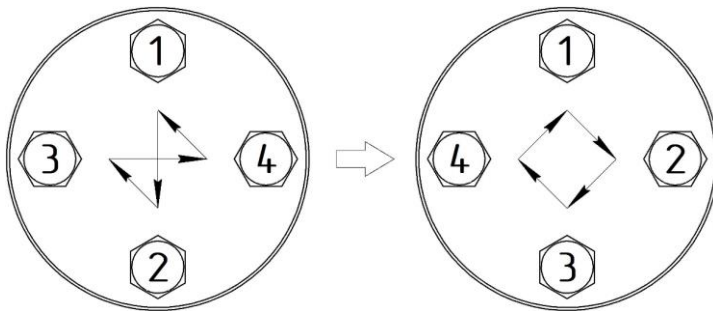


Рисунок 8.1 – Схема затяжки гаек фланцевого соединения

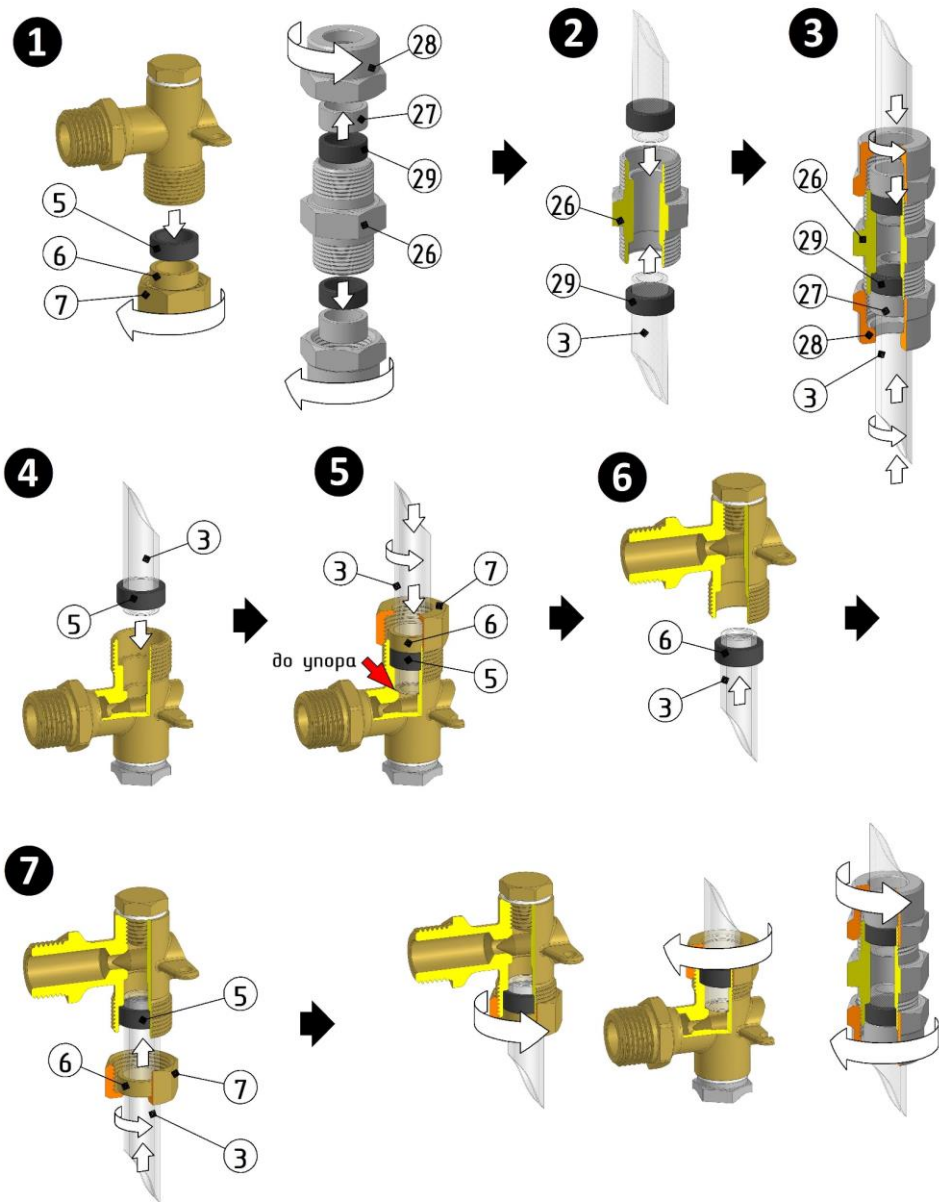


Рисунок 8.2 – Схема сборки указателя уровня  
(фланцы условно не показаны)



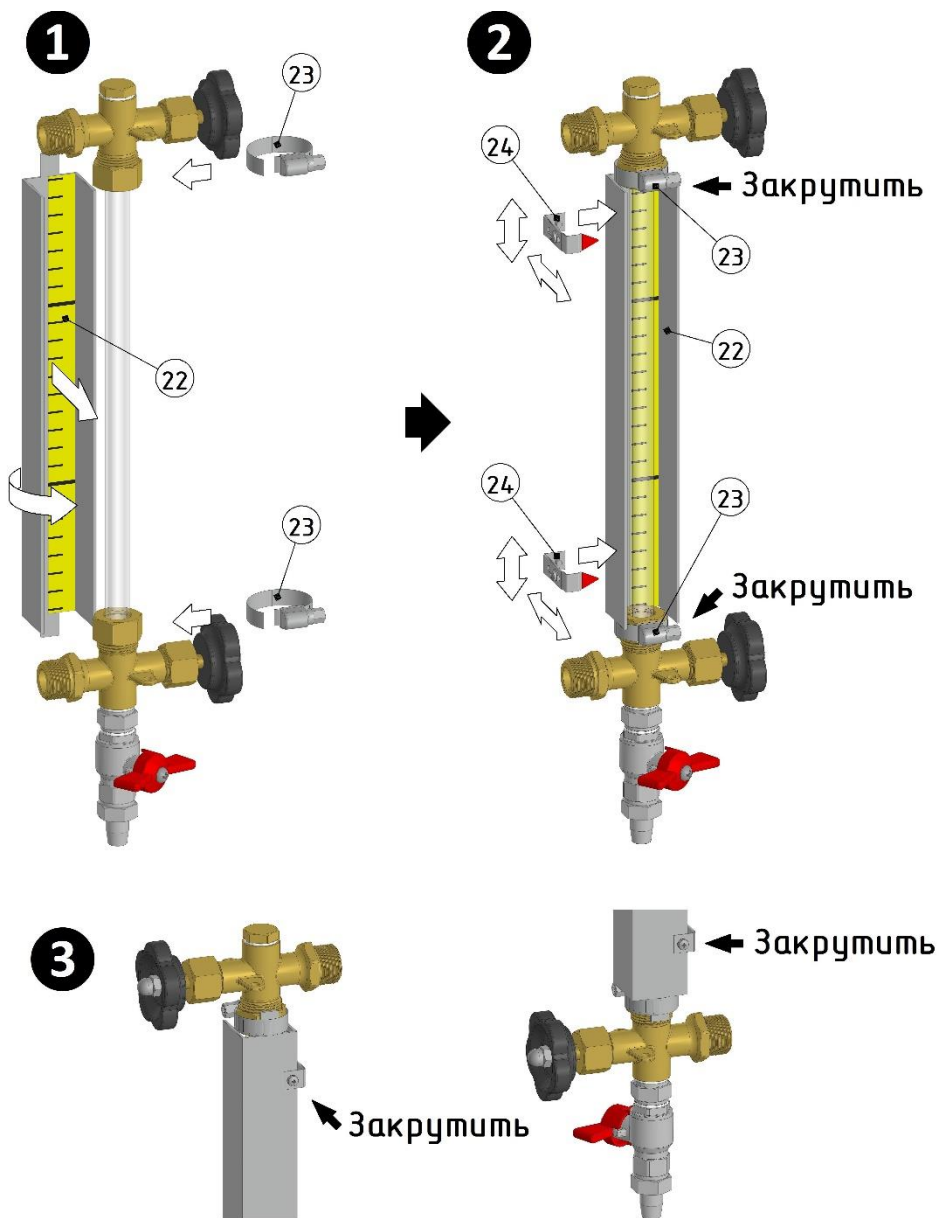


Рисунок 8.3 – Схема установки защитного кожуха  
(фланцы и соединительная муфта условно не показаны)

## 9. ПРОВЕРКА ГЕРМЕТИЧНОСТИ СОЕДИНЕНИЙ

Соблюдайте меры предосторожности при испытании изделия (см. раздел 6).

Испытание на герметичность соединений следует проводить в соответствии с методиками и нормативами, утвержденными на предприятии-потребителе, в отношении оборудования, с которым эксплуатируется изделие.

Если такие методики отсутствуют, следуйте указаниям ниже.

- 1) Для устранения воздушных мешков необходимо заполнить резервуар испытательной жидкостью, подав предварительное давление величиной не более 0,3 МПа (3 бар), до появления ее в спускном клапане. (\*\*\*)
- 2) Перекройте клапаны фитингов ①, ② и дренажный кран ⑰ вращением рукояток по часовой стрелке до упора. Убедитесь, что дренажная пробка ⑮ установлена.
- 3) Далее следует плавно увеличить давление до рабочего и выдержать изделие под установившимся давлением в течение времени, достаточном для визуального осмотра, но не менее 3 мин. (\*\*\*)  
*\*\*\*Если оборудование предназначено для работы без внутреннего избыточного давления, испытания проводят под гидростатическим давлением без контроля его величины по манометрам.*
- 4) Убедитесь в отсутствии падения давления и(или) видимых утечек в присоединительных резьбах фитингов. При появлении утечек необходимо плавно сбросить давление, слить испытательную жидкость из указателя, после чего устранить причину утечек (следуйте рекомендациям, указанным в разделах 8 и 11). Повторите испытания.
- 5) Плавно сбросьте давление, убедитесь в его отсутствии; после чего откройте клапаны фитингов ①, ② вращением рукояток ⑭ против часовой стрелки до упора и подайте давление в соответствии с пунктами 1) и 3).
- 6) Убедитесь в отсутствии падения давления и(или) видимых утечек в сальниковых узлах клапанов и смотровой трубки, а также в резьбовых соединениях пробки ⑮ и переводника ⑱. При появлении утечек необходимо плавно сбросить давление, слить испытательную жидкость из указателя, после чего устранить причину утечек (следуйте рекомендациям, указанным в разделах 8 и 11). Повторите испытания.
- 7) При положительных результатах испытаний на герметичность соединений следует плавно сбросить давление и слить испытательную жидкость из емкости и полостей указателя (откройте кран ⑰ вращением рукоятки против часовой стрелки до упора. Подготовьте изделие к эксплуатации.

**ВАЖНО!** Если утечки в указателе не удалось устранить, свяжитесь с техническими специалистами предприятия-изготовителя.

## 10. ЭКСПЛУАТАЦИЯ ИЗДЕЛИЯ

Эксплуатации подлежит исправное изделие, испытанное на герметичность соединений.

### **Контроль уровня жидкости**

Для снятия показаний уровня жидкости в изделии необходимо заполнить внутреннюю полость трубки ③ рабочей средой и визуально определить местоположение границы средоразделения – высота столба жидкости в смотровой трубке будет соответствовать уровню заполнения в емкости.

Наилучший эффект достигается при измерении уровня цветных и окрашенных жидкостей.

### **Отбор проб**

Для отбора проб необходимо открыть шаровый кран ⑰ вращением рукоятки против часовой стрелки до упора.

**ОСТОРОЖНО!** При открытии крана-пробоотборника под давлением возможно образование струи.

**ЗАПРЕЩЕНО находится в зоне действия струи!**

### **Очистка внутренних полостей**

Для очистки внутренних полостей указателя уровня продувкой сжатым воздухом или промыванием раствором необходимо:

- перекрыть клапаны фитингов ①, ② вращением рукояток ⑭ по часовой стрелке до упора;
- открыть кран ⑰ вращением рукоятки против часовой стрелки до упора;
- открутить пробку ⑮ и подсоединить в резьбовое гнездо штуцер нагнетательной линии.

## 11. ТЕХНИЧЕСКОЕ ОБСЛУЖИВАНИЕ И РЕМОНТ

При проведении технического обслуживания (ТО) и ремонта необходимо соблюдать меры предосторожности и технику безопасности (см. разд. 7).

**ВНИМАНИЕ!** ЗАПРЕЩЕНО проводить разборку и ремонт изделия, находящегося под избыточным давлением, и (или) нагретого до температуры выше +50°C, во избежание травм и поломок.

## ТО должно включать следующие мероприятия:

- 1) в конце каждой смены осмотр изделия на наличие утечек в соединениях, внешних повреждений и дефектов; необходимо уделять особое внимание состоянию смотровой трубки;
- 2) не реже, чем 1 раз в 6 месяцев выполнять 1 цикл открытия/закрытия клапанов и сливного крана;
- 3) не реже, чем 1 раз в 12 месяцев, осмотр и при необходимости замену уплотнительных элементов и клапанной пары;
- 4) по мере необходимости очистку внутренних полостей смотровой трубки и фитингов.

## Разборку-сборку изделия при ТО и ремонте необходимо проводить в следующей последовательности:

- 1) сбросьте давление и слейте жидкость из емкости или перекройте дублирующую запорную арматуру между указателем и резервуаром при ее наличии;

**ВНИМАНИЕ!** Если емкость находится под избыточным давлением, перекрытие дублирующей запорной арматуры не приведет к устранению избыточного давления в указателе уровня. Для его стравливания используйте спускные клапаны арматуры или дренажный кран указателя.

**При спуске давления ЗАПРЕЩЕНО находиться в зоне действия струи**

- 2) если присоединение указателя к емкости осуществлено накидными гайками, контргайками или разъемными муфтами, ослабьте соединения и демонтируйте изделие в сборе;
- 3) если присоединение указателя к емкости осуществлено на приварные бобышки без разъемных муфт, то сначала демонтируйте защитный кожух (22) и трубку (3), выполнив в обратной последовательности пункты 4) – 8), 10), 11) раздела 8, затем выкрутите фитинги (1) и (2) из емкости;
- 4) открутите гайки (7) фитингов; снимите фитинги с трубки (3), потянув их от ее центра короткими поступательно-вращательными движениями; извлеките уплотнители (5);
- 5) открутите гайку (13) сальникового узла штока, затем выкрутите шток (8) из корпуса (4) вращением рукоятки (14) против часовой стрелки;
- 6) открутите гайку рукоятки (14) и снимите ее со штока; после чего демонтируйте детали (9), (10), (11), (13);
- 7) от фитинга (1) открутите детали (17), (18), (19) и (20);
- 8) очистите детали от грязи и рабочей жидкости, осмотрите на наличие повреждений и дефектов;
- 9) замените изношенные или поврежденные детали, утилизировав их в соответствии с требованиями раздела 5 (**шаровый кран (17) не подлежит разборке, при появлении признаков неработоспособности его следует заменить на новый**);
- 10) проведите сборку, монтаж и испытание указателя (см. разделы 8 и 9).

## 12. УСТРАНЕНИЕ НЕПОЛАДOK

| Неисправность  | Возможная причина   | Способ устранения  |
|--|---|--|
| Утечки в сальниковых узлах при подаче среды                            | Слабая затяжка узла   | Подтянуть прижимную гайку  |
|  | Повреждение уплотнителя или уплотнительных поверхностей при сборке          | Заменить уплотнитель или поврежденные элементы   |
| Утечки в сальниковых узлах после продолжительной эксплуатации          | Износ уплотнителя   | Заменить уплотнитель   |
|  | Износ уплотнительных поверхностей   | Заменить фитинг или трубку   |
|  | Материал уплотнителей не соответствует параметрам технологического процесса | Проверить параметры рабочей среды и правильность подбора материалов указателя  |
| Утечки в присоединительной резьбе при подаче среды                     | Недостаточная затяжка   | Проверить правильность сборки и затяжки согласно п.9, подтянуть соединение<br><br>При необходимости разобрать соединение и заменить уплотнение |
|  | Повреждение уплотнителя или уплотнительных поверхностей при сборке          | Заменить уплотнитель или поврежденные элементы   |
| Утечки в присоединительной резьбе после непродолжительной эксплуатации | Релаксация в прокладке, температурные деформации                            | Подтянуть соединение<br><br>Проверить правильность подбора материала прокладок   |
| Утечки в присоединительной резьбе после продолжительной эксплуатации   | Материал уплотнения не соответствует параметрам технологического процесса   | Проверить параметры рабочей среды и правильность подбора материала уплотнителя   |
| В смотровой трубке нет жидкости  | Забиты внутренние полости фитингов и (или) трубки                           | Очистить внутренние полости указателя уровня   |
|  | Клапан не закрыт  | Затянуть шток до упора   |
| Утечки в клапанной паре  | Износ клапанной пары  | Заменить фитинг  |

### 13. СВИДЕТЕЛЬСТВО О ПРОВЕДЕННЫХ ИСПЫТАНИЯХ

Фитинги указателя уровня Партия No. \_\_\_\_\_

подвергнуты приемо-сдаточным испытаниям в соответствии с методикой АПНД.494534.100 ПМ и техническими условиями АПНД.494534.100 ТУ:

- гидравлическим испытаниям на прочность и плотность материала корпусных деталей давлением 2,4 МПа с выдержкой 3 мин; падение давления, деформации и видимые утечки отсутствуют;
- гидравлическим испытаниям на герметичность соединений относительно внешней среды давлением 1,6 МПа с выдержкой 3 мин; падение давления, каплеобразование и видимые утечки отсутствуют;
- испытаниям на работоспособность клапанов под давлением наработкой 3 циклов открытия/закрытия; утечки, заедания и рывки пробок клапанов при закрытии/открытии отсутствуют;
- пневматическим испытаниям на герметичность затворов клапанов давлением 0,6 МПа с выдержкой 3 мин; падение давления и утечки отсутствуют.

Дата испытаний: \_\_\_\_\_ ОТК \_\_\_\_\_

### 14. СВИДЕТЕЛЬСТВО О ПРИЕМКЕ И УПАКОВЫВАНИИ

Указатель уровня жидкости «Каскад А20-С» с защитным кожухом

**ILL-BP-A20-G□□□□-BRFB-NBR-PN16-DN20-HARH10**

Партия No. \_\_\_\_\_ в количестве: \_\_\_\_\_ шт.

изготовлен и упакован в соответствии с действующей нормативно-технической документацией и признан годным для эксплуатации.

Дата изготовления: \_\_\_\_\_ ОТК \_\_\_\_\_



