

ПАСПОРТ

Наименование:
Проблесковые маячки
серии **ZN-5X**



Поставщик:
ООО "РусАвтоматизация"
г. Челябинск, ул. Гагарина, д. 5, оф. 507

РусАвтоматизация.РФ
8-800-775-09-57

Обозначение:

Описание:

Светодиодный маячок, d=50 мм, IP65, 50 000 часов

1. Описание

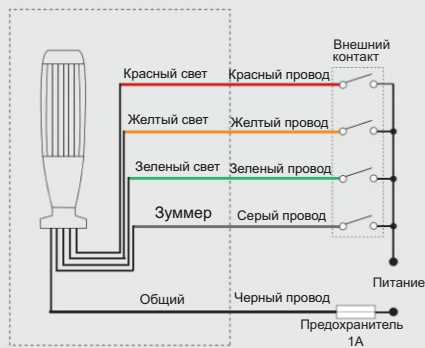
Цвет сигнального кабеля соответствует цвету лампы, что облегчает подключение. Один слой может отображать несколько цветов. Разборная установка, удобная транспортировка оборудования.

2. Применение

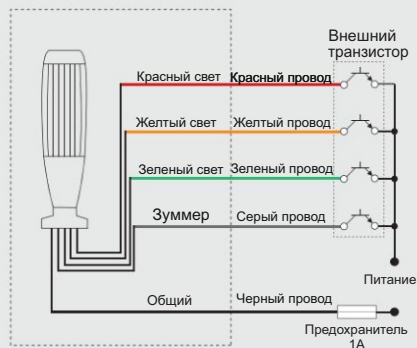
Светосигнальный маячок серии ZN-5X предназначен для оповещения персонала о состоянии и условиях работы различных механизмов, транспортных машин и другого оборудования. Устройство может светиться тремя цветами, при этом имеет один световой сегмент, что позволяет сэкономить пространство.

3. Схема подключения

Внешний контакт



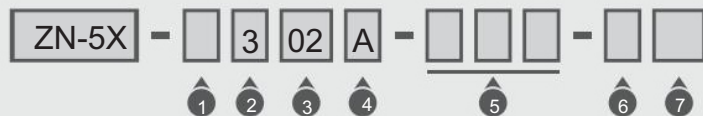
NPN- транзистор



PNP- транзистор



4. Кодообразование



1 Цвет корпуса: нет=черный
A=белый

2 Количество цветов:
1=1цвет
2=2 цвета
3=3 цвета

3 Напряжение: 01-12В постоянного тока
02-24В постоянного тока

4 Звуковой путь:
нет-звуковой путь
A-непрерывный тон
B-прерывистый звук

5 Красный -R
Желтый - Y
Зеленый - G
Синий - B
Белый - W

6 Модели стенов: нет=прямой монтаж

A=28 A	E=18 E
B=18 B	J=18 J
C=18 C	K=18 K
D=18 D	L=18 L
	Z=18 Z

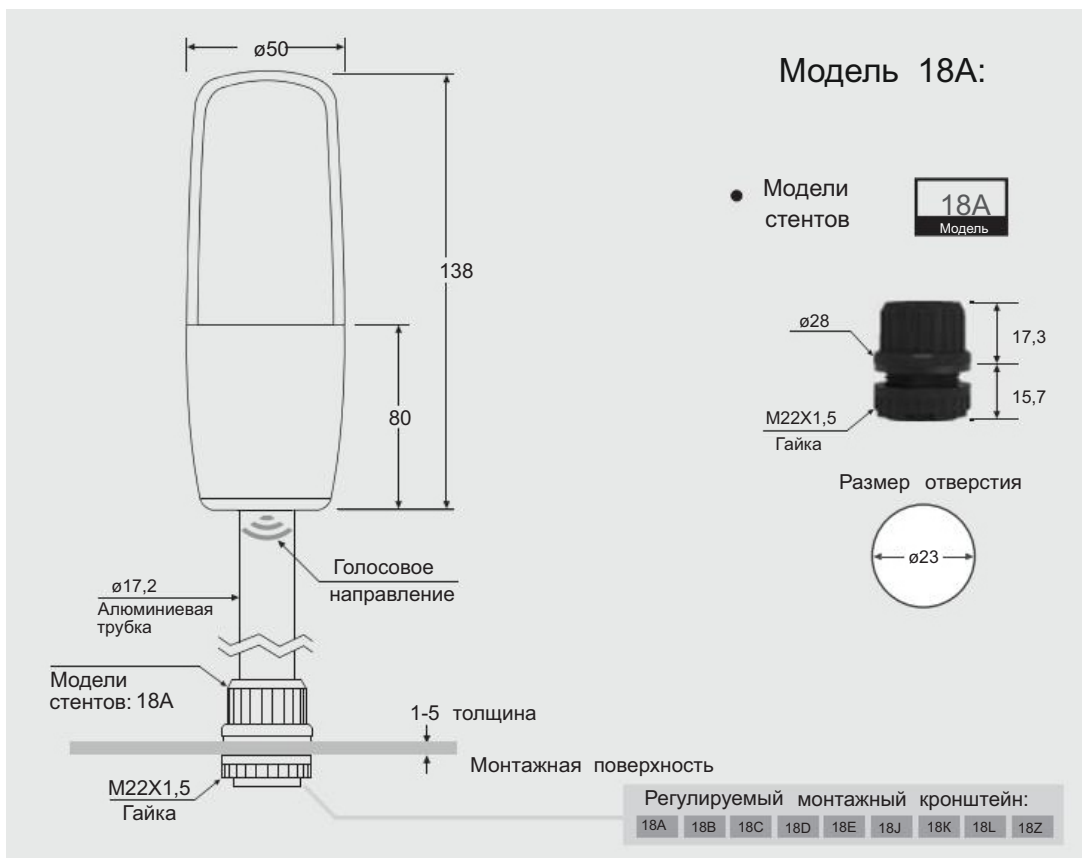
7 Длина алюминиевой трубки: 10=10 см
20=20 см
30=30 см
40=40 см

5. Технические характеристики

Стандартный		IEC/EN 61000-6	
Сигнал		CE	
Температура окружающей среды	Хранение	-40°C~+70°C	
	Эксплуатация	-25°C~+55°C	
Рабочая влажность		от 45 до 85% относительной влажности	
Степень защиты		IP65 Водонепроницаемый/ непроницаемый	
Материал	Плафон	ПК	
	Легкое тело	АБС	
Источник света		LED	
Номинальное напряжение изоляции	IEC 60947-1	>800V	
Диапазон напряжения	IEC 60947-5-1	V0.851.10Un	
Номинальное напряжение		12 В/ ток постоянный	24 В/постоянный ток
Светодиодный ток	Красный	30 мА	18 мА
	Желтый	30 мА	18 мА
	Зеленый	30 мА	18 мА
	Синий	30 мА	18 мА
	Белый	30 мА	18 мА
Пусковой ток	Все цвета	100 мА	100 мА
Зуммер	Сила тока	18 мА	
	Громкость	85 дБ	
Срок службы электрооборудования		Около 50 000 часов	
Режим подключения	Проволока	UL1007 AWG22 (L=800 мм)	
	Авиационная вилка	M12-5Контакт/ M12-8Контакт	

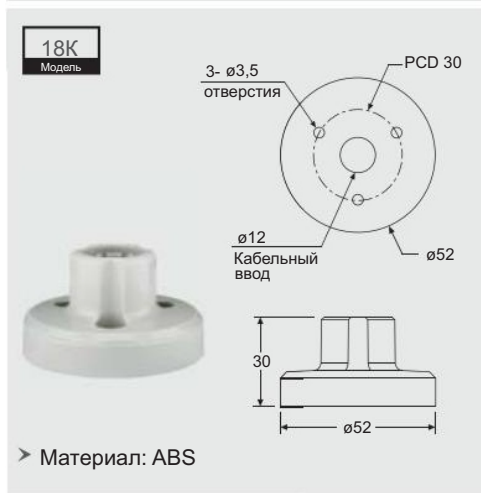
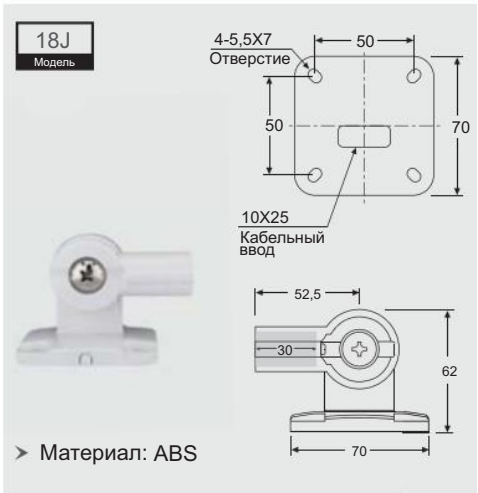
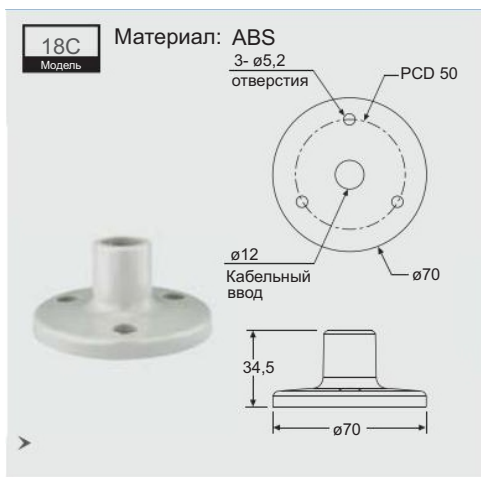
6. Габаритные размеры

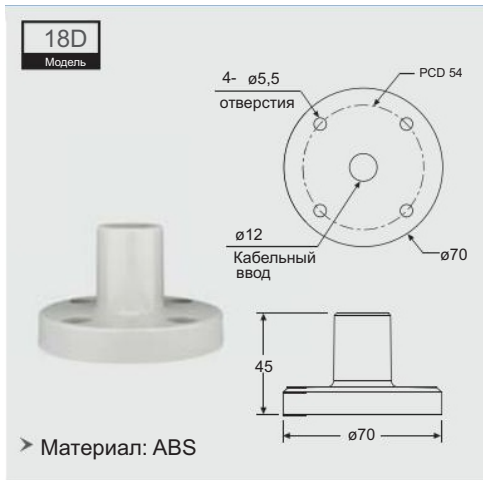
Крепление стрення



ВНИМАНИЕ!!!

Модель 18А
Необходимо
использовать
с алюминиевой
трубкой





Гарантийные обязательства:

Гарантийный срок - 12 месяцев с даты отгрузки.

М.П.

Паспорт на каждые 10 единиц товара в транспортной таре - 1 шт.

Дата отгрузки:

Серийный(-е) номер(а):

« ____ » _____ 20 ____ г.
