

INNOLEVEL

Мембранный датчик подпора

Серия MS-M

Инструкция (утверждена 03.02.2021г.)

Обзор применений

Мембранный датчик подпора INNOLEVEL серии MS-M служит для мониторинга состояния линий транспортировки сыпучих материалов. Он может быть использован в качестве сигнализатора затора, опустошения устройств выгрузки, заполнения рукавов подачи.

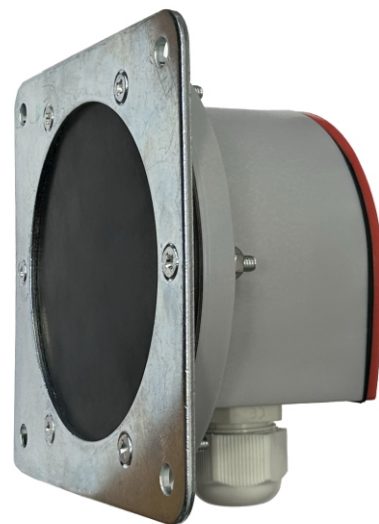
Стандартные примеры применения мембранного датчика подпора INNOLEVEL серии MS-M для сыпучих материалов, плотность которых не менее 100 г/л, приведены ниже:

- Контроль подпора (затора) в шнековом или скребковом транспортере при заполнении бункера после него
- Контроль наполнения башмака нории
- Исключение образования затора в линиях подачи самотеком
- и многое другое...

Мембранный датчик подпора INNOLEVEL серии MS-M является экономичным решением и обладает рядом преимуществ:

- Компактный корпус позволяет производить монтаж в ограниченном пространстве;
- Простой монтаж и подключение;
- Не нуждается в напряжении питания;
- Высокая степень защиты IP54

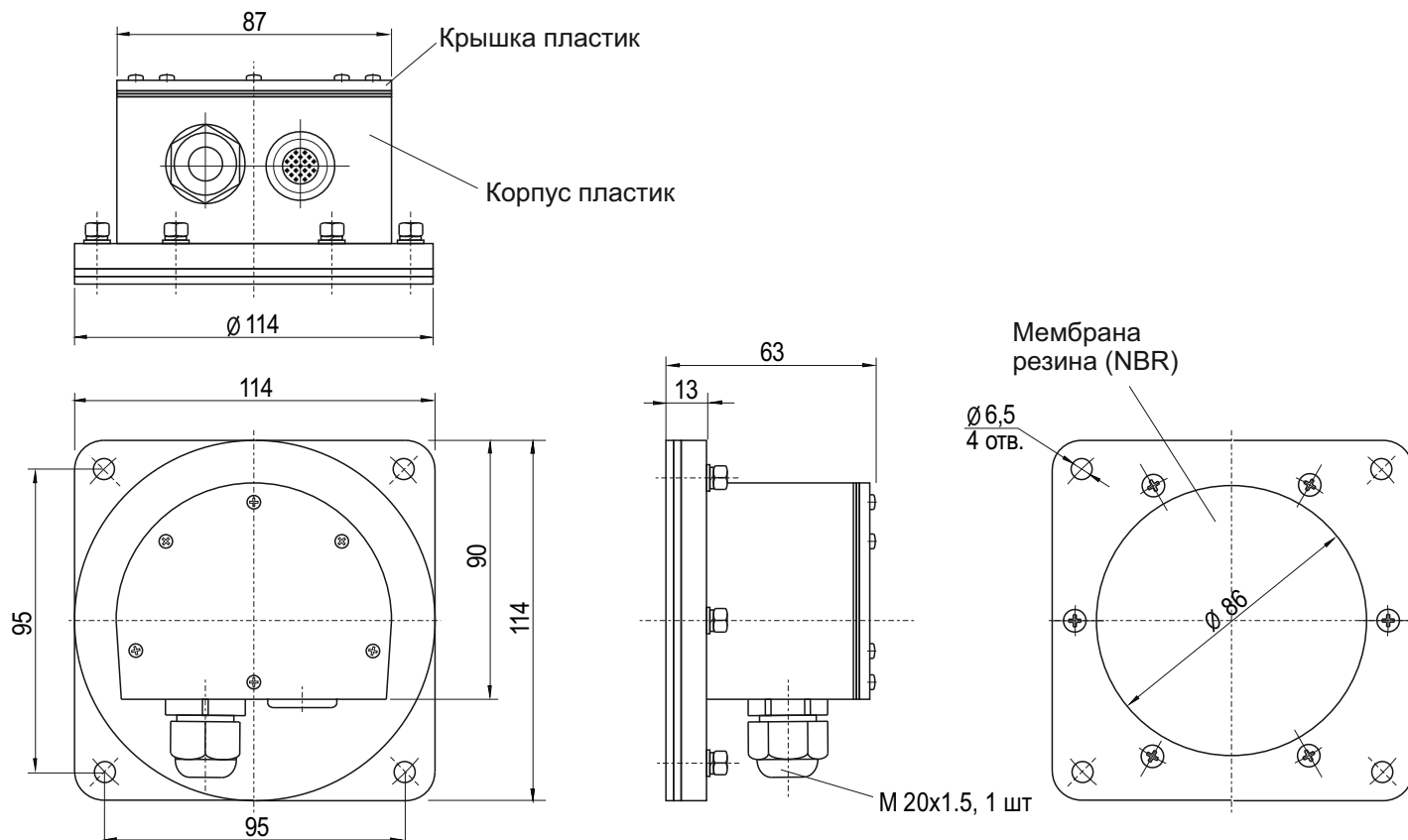
Мембранный датчик подпора INNOLEVEL серии MS-M устанавливается на внешних стенках бункеров, транспортировочных желобов и на самотеках.



Принцип работы

Со стороны процесса на датчике размещена мембрана из гибкого материала, под которой расположен микровыключатель. При контакте среды с мембраной возникшее давление прогибает мембрану, задействует микровыключатель, который выдает соответствующий выходной сигнал. При снижении уровня сыпучего материала воздействие на мембрану прекращается, микропереключатель меняет положение на исходное.

Размеры (мм) / Материалы:



Информация несет ознакомительный характер. Производитель вправе вносить изменения в конструкцию.

Механические характеристики:

Корпус	Пластик
Класс защиты	IP54
Материал мембраны	NBR (бутадиен-акриловая резина)
Материал уплотнительной прокладки (входит в комплект)	NBR (бутадиен-акриловая резина)
Вес	~ 0,35 кг

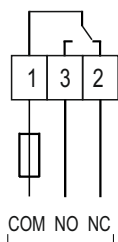
Электрические характеристики:

Электросоединение	Кабельный ввод M20x1,5 - 1 шт
Выходной сигнал	1 А, 220 В перем. тока, 1 релейный выход (SPDT)
Сопротивление изоляции	свыше 100 МОм
Диэлектрическая прочность	2000 VAC в течение 1 мин.

Условия функционирования:

Рабочая температура	-40 °С...+80 °С
Рабочее давление	до 0,1 бар
Свойства сыпучего материала	Минимальный насыпной вес 100 г/л Величина частиц макс. 20 мм
Ресурс	свыше 1 млн. срабатываний

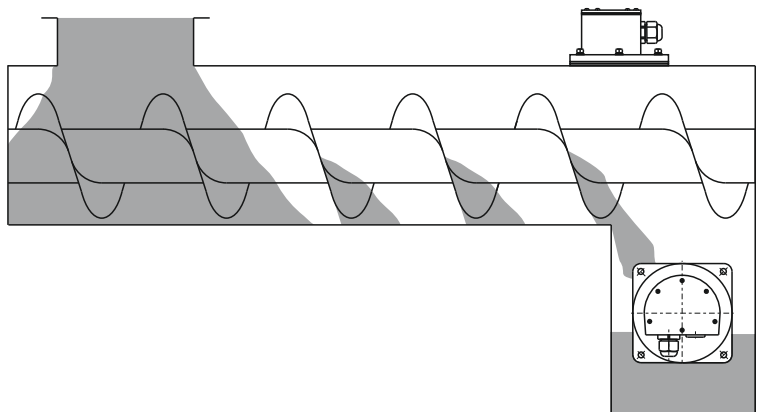
Электрическое соединение:



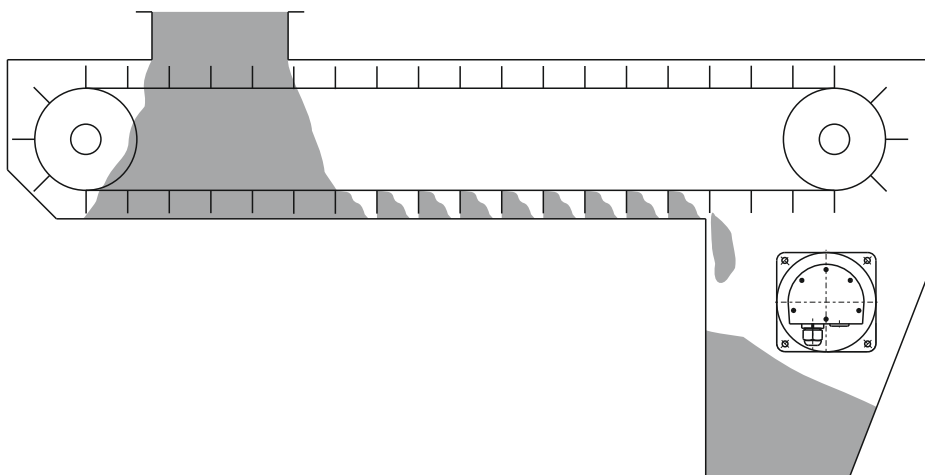
Монтаж

На рисунках ниже показаны варианты монтажа мембранного датчика подпора INNOLEVEL серии MS-M для различных применений.

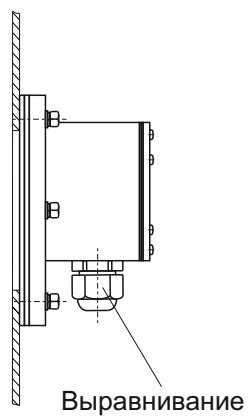
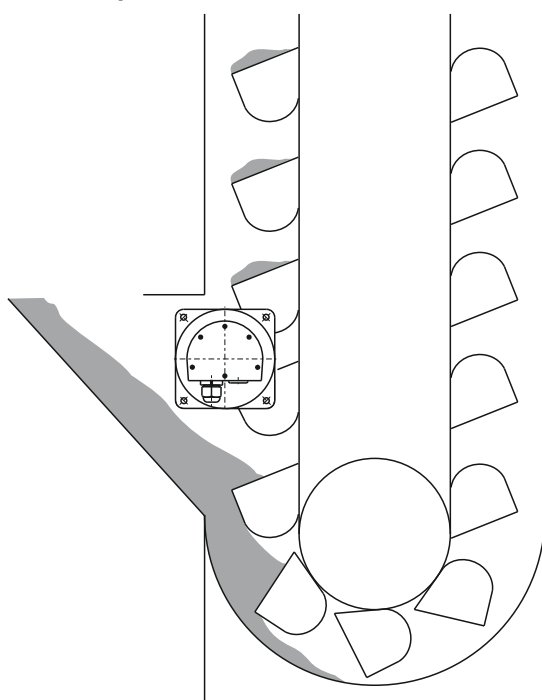
Шнековый транспортер



Скребковый транспортер



Башмак нории



Кабельный ввод направлен вниз:
Степень защиты IP54.
Для герметичности используйте
кабель соответствующего сечения.

Настройка

Регулировка чувствительности осуществляется винтом, размещенным под крышкой корпуса. При вкручивании винта (по часовой стрелке) обеспечивается меньшая чувствительность (тяжелый материал), при выкручивании (против часовой стрелки) обеспечивается большая чувствительность (легкий материал).

Заводская установка - среднее положение.

Требования к персоналу

Персонал, производящий эксплуатацию, ремонт и утилизацию мембранного датчика подпора INNOLEVEL серии MS-M, должен быть хорошо ознакомлен с правилами установки, сборки, ремонта и эксплуатации изделия и иметь уровень профессиональной подготовки, необходимый для выполнения работ, таких как:

- Обучение, инструктаж и/или разрешение на эксплуатацию и обслуживание оборудования/систем в соответствии со стандартами техники безопасности для электрических схем, а также оборудования, работающего при высоком давлении и в агрессивных и опасных средах;
- Обучение, инструктаж и/или разрешение на выполнение работ с электрическими схемами для потенциально взрывоопасных условий эксплуатации;
- Обучение или инструктаж по стандартам безопасности содержания и использования соответствующего оборудования.

Параметры предельных состояний

Мембранный датчик подпора INNOLEVEL серии MS-M необходимо вывести из эксплуатации по достижении критериев предельных состояний или при возникновении критических отказов оборудования.

Предельное состояние - это состояние объекта, при котором его дальнейшая эксплуатация недопустима или нецелесообразна по экологическим или экономическим причинам.

К предельным состояниям мембранного датчика подпора относятся:

- Повышенный механический износ корпуса, мембраны, кабельного ввода;
- Видимые повреждения датчика, мембраны, кабельного ввода, фильтра, деформации, препятствующие нормальному функционированию;
- Разрушение корпуса, коррозионные повреждения;
- Неисправность элементов датчика, восстановление работы которых не предусмотрено эксплуатационной документацией;
- Повышение число перебоев в работе оборудования, вызванное нестабильной работой датчика;
- Достижение назначенного срока службы.

Перечень критических отказов, возможных ошибок персонала (пользователя), приводящих к аварийным режимам оборудования, и действий, предотвращающих указанные ошибки

К критическим отказам мембранного датчика подпора INNOLEVEL серии MS-M может привести:

- отсутствие уплотнительного кольца в кабельном вводе;
- повреждения оболочки кабельного ввода либо его элементов;
- не корректно подобранное сечение кабеля, которое не позволяет обеспечивать герметичность кабельных вводов;
- нарушение герметичности корпуса.

Для предотвращения ошибок при подключении мембранного датчика подпора INNOLEVEL серии MS, обслуживающий персонал должен быть ознакомлен со схемой соединений и настоящей инструкцией.

Варианты исполнений мембранных датчиков подпора INNOLEVEL серии MS:

IL-MS-M

Информация о необходимости доукомплектования дополнительными элементами

Мембранный датчик подпора INNOLEVEL серии MS-M представляет из себя законченное устройство и не нуждается в доукомплектовании дополнительными элементами.

Запасные части

Возможна поставка ремонтного комплекта для замены изношенной мембраны (включает в себя: мембрану, толкатель, монтажный фланец и элементы крепления). Артикул для заказа: **IL-02M**.

Упаковка, хранение, транспортировка

Мембранные датчики подпора INNOLEVEL серии MS-M должны быть упакованы таким образом, чтобы повреждения при транспортировке были исключены.

Изделия должны быть уложены в потребительскую тару - индивидуальные коробки из коробочного картона, из гофрированного картона или из гофропласта.

Допускается хранение изделий в помещениях, защищенных от паров агрессивных сред при температуре -25°C...+40°C и влажности не более 85%.

Срок хранения 5 лет.

Изделия транспортируют всеми видами крытого транспорта с присущими им скоростями на любые расстояния.

Срок службы и ресурс

Мембранный датчик подпора INNOLEVEL серии MS-M имеет назначенный срок службы 3 года.

Ресурс изделия составляет 5 лет.

Указанные сроки действительны при соблюдении потребителем требований действующей эксплуатационной документации.

Гарантийные обязательства

Производитель гарантирует нормальную работу мембранных датчиков подпора INNOLEVEL серии MS-M в течение гарантийного срока, который составляет 12 месяцев.

Гарантийный срок исчисляется с момента передачи Производителем товара Покупателю либо транспортной компании для доставки товара Покупателю.

Гарантия распространяется на изделие в соответствии с пунктами гарантийного талона.

Информация об утилизации

Мембранный датчик подпора INNOLEVEL серии MS-M подлежит утилизации после принятия решения о нецелесообразности или невозможности его ремонта или недопустимости его дальнейшей эксплуатации.

Утилизация должна быть произведена способом, исключающим возможность восстановления изделия и его дальнейшей эксплуатации.