

Светодиодный сигнальный маячок серии SL90B

Светосигнальные маячки - это устройства, позволяющие контролировать технологические процессы на производствах с помощью световой и звуковой индикации.

Идеально подходят для автоматизации производства и многих других областей применения благодаря экономичности (энергосбережению) и отсутствием необходимости в техническом обслуживании.



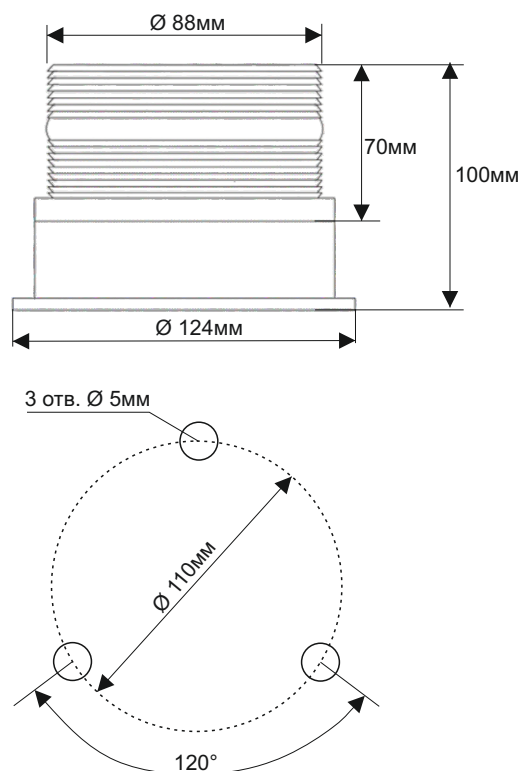
Указания

- Выполнять установку, тех. обслуживание и ввод в эксплуатацию имеют право только квалифицированные специалисты.
- Оборудование использовать только в соответствии с инструкцией по эксплуатации.
- Запрещается разбирать изделие, дергать или тянуть за провод.
- Перед включением проверить электрическое соединение, которое должно соответствовать схеме, указанной в данном описании.
- Не устанавливать изделие в местах, где превышены требования по уровню вибрации.
- Недопустимо попадание внутрь изделия воды и моющих средств.
- Не протирать поверхность изделия растворителями и другими едкими химическими веществами или содержащими абразивные составляющие.
- Любые изменения или модификации в конструкции оборудования недопустимы!

Технические характеристики

Напряжение питания	Переменный ток: 220В 50/60Гц +/-10% Постоянный ток: 24В пост. ток +/-10%
Потребляемый ток	Светодиодный модуль: 60мА Звуковой сигнал: 80мА
Режим работы	Мигание
Звуковой сигнал	Постоянный, «включение-выключение»
Уровень громкости	Фиксированный, 80дБ
Класс защиты корпуса	IP 54
Виброустойчивость	0,75 мм при 10-55 Гц
Температура окружающей среды	-20...+50 ⁰ С
Температура хранения	-40...+70 ⁰ С
Влажность	45...85% относительной влажности
Общий вес	прибл. 0,4 кг

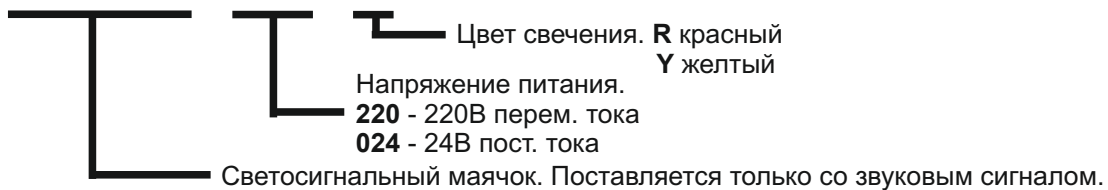
Размеры



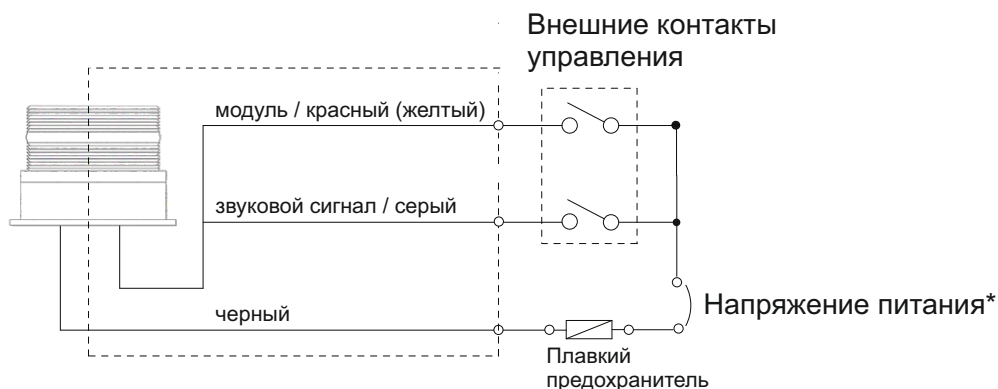
Для удобства монтажа в основание встроен магнит

Кодообразование

SL 90 B - 220 - R



Электрическое соединение



*Соблюдение полярности при использовании 24VDC не требуется.

Дополнительные опции:

SL-90R - прокладка для светосигнального маячка серии SL90B, материал - резина.

