

Упаковка, хранение, транспортировка

Датчик пыли INNOLEVEL серии FS780E должны быть упакованы таким образом, чтобы повреждения при транспортировке были исключены.

Изделия должны быть обернуты в пузырьковую пленку или уложены в потребительскую тару - индивидуальные коробки из коробочного картона, из гофрированного картона или из гофропласта.

Допускается хранение изделий в помещениях, защищенных от паров агрессивных сред при температуре -25°C...+40°C и влажности не более 85%.

Срок хранения 5 лет.

Изделия транспортируют всеми видами крытого транспорта с присущими им скоростями на любые расстояния.

Срок службы и ресурс

Датчик пыли INNOLEVEL серии FS780E имеет назначенный срок службы 3 года.

Ресурс изделия составляет 8 лет.

Указанные сроки действительны при соблюдении потребителем требований действующей эксплуатационной документации.

Информация об утилизации

Датчик пыли INNOLEVEL серии FS780E подлежит утилизации после принятия решения о нецелесообразности или невозможности его ремонта или недопустимости его дальнейшей эксплуатации.

Утилизация должна быть произведена способом, исключающим возможность восстановления изделия и его дальнейшей эксплуатации.

Гарантийные обязательства

Гарантийный срок - 24 месяцев с даты отгрузки.

Паспорт на каждые 10 единиц товара в транспортной таре - 1 шт.

Серийный(-е) номер(а):

Дата отгрузки:

« ___ » _____ 20 ___ г.



INNOLEVEL

Трибоэлектрические датчики пыли

Серия FS780E (для тяжелых условий эксплуатации)

Паспорт изделия (утверждена 21.11.2023г.)

Артикул: _____

Поставщик:
ООО "РусАвтоматизация"
г. Челябинск, ул. Гагарина, д. 5, оф. 507

РусАвтоматизация.РФ
8-800-775-09-57

Обзор применений

Датчик пыли INNOLEVEL серии FS780E предназначен для использования в зоне очищенного воздуха систем аспирации для обнаружения отклонений в работе фильтров (рукавных, тканевых), таких как разрыв фильтрующего элемента или полный выход из строя фильтра. Датчик пыли INNOLEVEL серии FS780E применим для всех металлических трубопроводов и каналов, длина которых превышает диаметр не менее чем в 3 раза.

Монтаж датчика выполняется в резьбовую бобышку, вваренную в стенку трубопровода. Зонд датчика вставляется в отверстие внутрь трубы и фиксируется при помощи резьбового соединения. Длина зонда должна составлять от 1/3 до 2/3 диаметра трубы. Не допускается касание зонда противоположной стенке.

Рекомендуемое расстояние между зондом и противоположной стенкой должно составлять не менее 20 мм.

Преимущества

- Коррозионная стойкость за счет корпуса из нержавеющей стали
- Высокотемпературное исполнение до +290 °С
- Возможность подключения к ПЛК для версии с аналоговым выходом
- Класс защиты IP67
- Простой монтаж и настройка

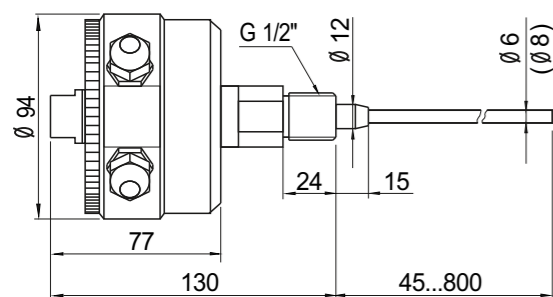
Принцип действия

Принцип действия датчик пыли INNOLEVEL серии FS780E основан на трибоэлектрическом эффекте: частицы пыли, находящиеся в контролируемом пространстве (трубопроводе, коллекторе), постоянно сталкиваясь друг с другом и со стенками трубы, обретают заряд. Датчик пыли INNOLEVEL серии FS780E обнаруживает эти частицы за счет переносимого ими электрического заряда. Это происходит, когда частицы пролетают рядом с зондом или же касаются его. Оставшиеся на поверхности зонда частицы, такие как налет, не оказывают влияния на измерение. Данное устройство нельзя применять для материалов, образующих в результате налипания электропроводящий слой между зондом датчика и внутренней стенкой трубопровода.

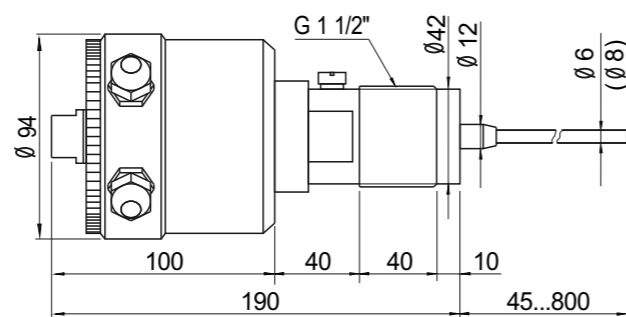
Целевое использование

Датчик пыли INNOLEVEL серии FS780E, работа которого основана на трибоэлектрическом эффекте, используется как датчик контроля отказа фильтра из-за его разрыва или неправильной сборки. Датчик имеет три возможных исполнения электронной схемы: с дискретным (релейным) выходом и аналоговым выходом 4...20 мА. Настройка датчика с дискретным выходом осуществляется с помощью потенциометра и переключателей.

Размеры (мм):

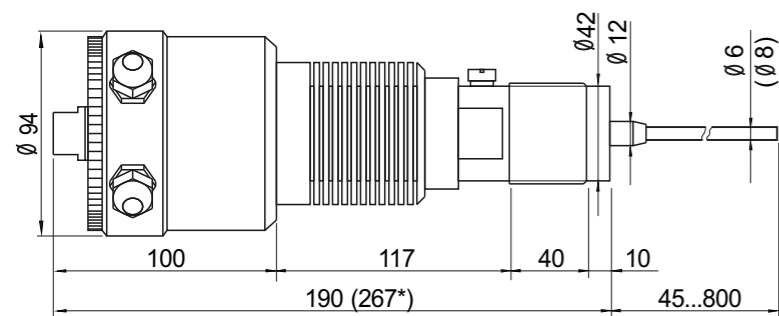


Стандартное исполнение +80 °С



Высокотемпературное исполнение +130 °С

Размеры (мм) (продолжение):



Высокотемпературное исполнение +200 °С и +290 °С

* - значение для версии +290 °С

Информация несет ознакомительный характер. Производитель вправе вносить изменения в конструкцию.



Перечень критических отказов, возможных ошибок персонала (пользователя), приводящих к аварийным режимам оборудования, и действий, предотвращающих указанные ошибки

К критическим отказам датчика пыли INNOLEVEL серии FS780E может привести:

- отсутствие заземления;
- повреждения оболочки кабеля, кабельного ввода либо его элементов;
- нарушение герметичности корпуса.

Для предотвращения ошибок при подключении датчика пыли INNOLEVEL серии FS780E, обслуживающий персонал должен быть ознакомлен со схемой соединений и настоящей инструкцией.

Варианты исполнений датчиков пыли INNOLEVEL серии FS780E

В зависимости от длины зонда датчики пыли INNOLEVEL серии FS780E имеют различные артикулы. Структура формирования артикулов:

IL-FS780E- HT -L

1. Тип выходного сигнала:

- R** - дискретный - реле;
- MA** - аналоговый 4...20 мА.

2. Температурное исполнение:

- HT130** - -20°С.. +130°С, (резьба 1 1/2");
- HT200** - высокотемпературное, -20°С.. +200°С, (резьба 1 1/2");
- HT290** - высокотемпературное, -20°С.. +290°С, (резьба 1 1/2"); стандартное исполнение (-20°С.. +90°С) не обозначается, (резьба 1/2").

2. Длина зонда:

от 45 до 800 мм. Длина зонда это расстояние от торца резьбовой бобышки до края зонда. стандартное исполнение 250 мм.

Информация о необходимости доукомплектования дополнительными элементами

Датчик пыли INNOLEVEL серии FS780E представляет из себя законченное устройство и не нуждается в доукомплектовании дополнительными элементами.

Опции

Перечисленные ниже опции не входят в комплект поставки датчика пыли INNOLEVEL серии FS780E, не являются обязательными к его комплектованию, однако позволяют решать определенные задачи, связанные с монтажом. Версия с фланцем доступна для датчиков пыли INNOLEVEL серии FS780E с резьбой 1 1/2", обеспечивается путем сборки с фланцем, артикул: **IL-F155** (темп. < +150°С) или **IL-F155H** (темп. > +150°С) . Поставляется отдельно.

Приварная бобышка

Для монтажа датчиков с резьбой 1/2PF (цилиндрическая).

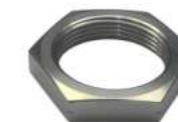
1. Материал: сталь 3, артикул: **IL-G1/2L**.
2. Материал: нерж. сталь 304, артикул: **IL-G1/2L-S304**

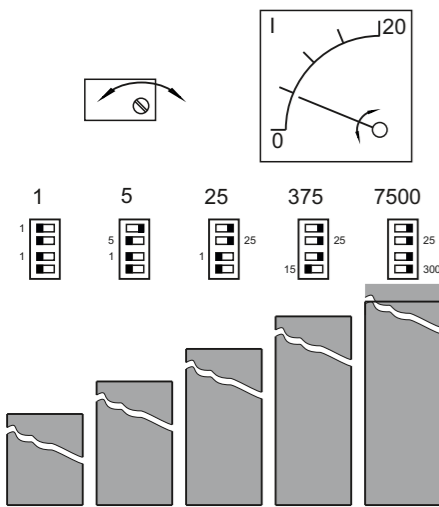


Гайка для монтажа

Шестигранная гайка 1 1/2" для монтажа датчика пыли INNOLEVEL серии FS780E.

1. Материал: сталь, артикул: **ДУ40С**;
2. Материал: сталь оцинк., артикул: **ДУ40СО**;
3. Материал: нерж. сталь SUS304, артикул: **ДУ40 S304**

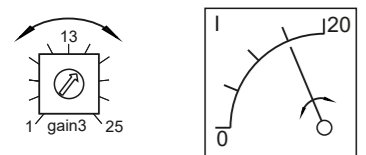




- убедитесь в отсутствии потока запыленного воздуха в трубопроводе.
- Вращая потенциометр, добейтесь, чтобы измерительный прибор показал ровно 4 мА.

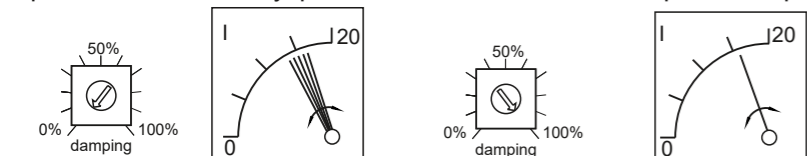
Для настройки диапазона измерения применяются «переключатели настройки диапазона». В зависимости о положений переключателей и потенциометра, устройство реагирует на запыленность сильнее или слаб ее. Настройка диапазона измерения производится следующим образом:

- убедитесь в наличии потока нормальной величины (100%).
 - используя «переключатели настройки диапазона», выполните настройку.
- Все переключатели в режиме «ON» менее чувствительный диапазон.
 Все переключатели в режиме «OFF» более чувствительный диапазон.
 Значение от 1 до 7500 выставляется в зависимости от степени запыленности.



*- С помощью «потенциометра настройки диапазона» возможно уменьшить рабочий диапазон токового выхода.

С помощью «потенциометра задержки выходного сигнала» регулируется сглаживание выходного сигнала, однако это ведет к задержке времени его реакции. Диапазон от 0 до 120 секунд**. Выходной сигнал в данном случае представляет собой усредненное значение для выбранного промежутка времени.



** - на потенциометре «задержки выходного сигнала» значение указано в процентах.

Сервис и техническое обслуживание

При использовании датчика пыли INNOLEVEL серии FS780E для определения концентрации пыли, имеющей повышенные абразивные свойства, необходимо регулярно проверять состояние зонда датчика на предмет износа. Уменьшение диаметра зонда не должно превышать 1 мм (исходное значение 6 мм или 8 мм в зависимости от исполнения). Во время эксплуатации устройство стабильно и надежно работает в течение длительного времени, при этом регулярная настройка и техническое обслуживание не требуются.

Требования к персоналу

Персонал, производящий эксплуатацию, ремонт и утилизацию датчика пыли INNOLEVEL серии FS780E, должен быть хорошо ознакомлен с правилами установки, сборки, ремонта и эксплуатации изделия и иметь уровень профессиональной подготовки, необходимый для выполнения работ, таких как:

- Обучение, инструктаж и/или разрешение на эксплуатацию и обслуживание оборудования/систем в соответствии со стандартами техники безопасности для электрических схем, а также оборудования, работающего при высоком давлении и в агрессивных и опасных средах;
- Обучение или инструктаж по стандартам безопасности содержания и использования соответствующего оборудования.

Параметры предельных состояний

Датчик пыли INNOLEVEL ерии FS780E вобходимо вывести из эксплуатации по достижении критериев предельных состояний или при возникновении критических отказов оборудования.

Предельное состояние - это состояние объекта, при котором его дальнейшая эксплуатация недопустима или нецелесообразна по экологическим или экономическим причинам.

К предельным состояниям датчика уровня относятся:

- Повышенный механический износ корпуса, зонда, кабельных вводов;
- Видимые повреждения датчика, зонда, кабельного ввода, деформации, препятствующие нормальному функционированию;
- Разрушение корпуса, коррозионные повреждения;
- Неисправность элементов датчика, восстановление работы которых не предусмотрено эксплуатационной документацией;
- Повышение число перебоев в работе оборудования, вызванное не стабильной работой датчика;
- Достижение назначенного срока службы.

Технические характеристики

Корпус и крышка	Нержавеющая сталь 1.4305
Класс защиты корпуса	IP 67
Материал измерительного зонда	Нержавеющая сталь 1.4571
Материал изолятора	Полиамид для версии с темп. до +90 °C Полиэфирэфиркетон (PEEK) для версий до +130 °C и до +200 °C Tecasint 4011 для версий до +290 °C
Процессное соединение	Резьба G 1/2" (стандартное исполнение) или G1 1/2" (высокотемпературное исполнение)
Температура хранения	-20 °C...+70 °C
Температура окружающей среды	-20 °C...+70 °C
Температура процесса	-20 °C...+90 °C (опционально -20 °C...+130 °C, -20 °C...+200 °C или -20 °C...+290 °C)
Макс. давление	6 Бар
Общий вес	прибл. 2,2 кг. (для короткой версии в стандартном исполнении)

Электрические характеристики

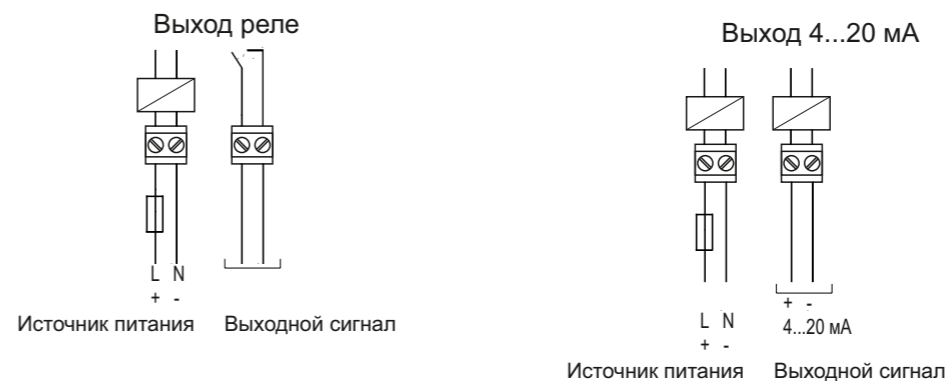
Напряжение питания	24 В пост. тока (17 В...31 В пост. тока)
Ток потребления	макс. 60 мА
Длительность фильтрации	фиксированная
Выходной сигнал	1) 1 реле, макс. 48 В перем. тока, 1 А; 2) 4...20 мА, нагрузка < 500 Ом.
Чувствительность	макс. 0,1 мг/м ³
Электросоединение	Кабельный ввод M16x1,5 - 2 шт

Подключение осуществляется кабелем диаметром 4...8 мм, сечение жилы 0,14...2,5 мм

Электрическое соединение

Запрещено производить работы по монтажу датчика, когда он подключен к источнику питания. Несоблюдение требований может привести к повреждению электронных компонентов. Заземление устройства выполняется чере винт заземления, расположенный на корпусе, проводом с сечением не менее 4 мм².

Пропустите силовой и сигнальный кабели через соответствующие кабельные вводы. Подключите провода к соединительным клеммам в соответствии со схемами подключения.



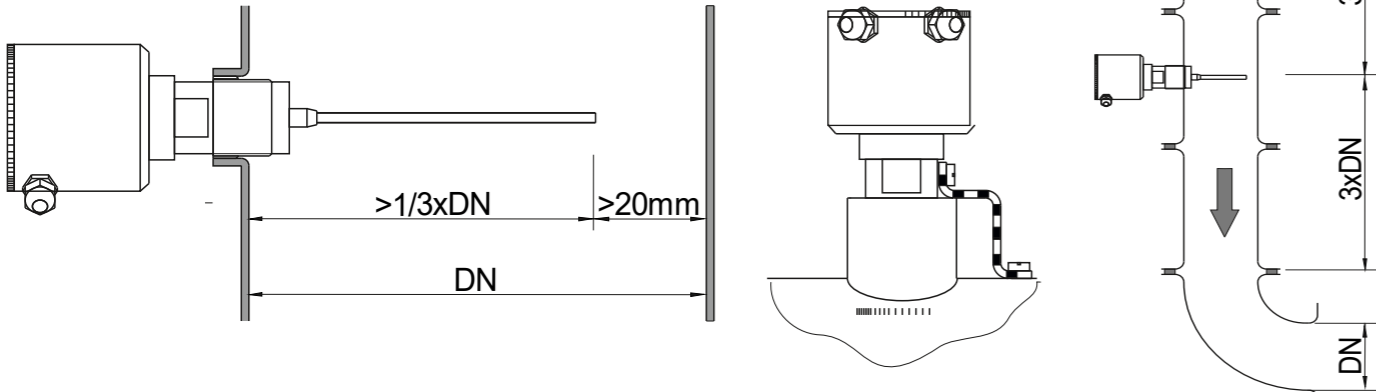
Источник питания Выходной сигнал Источник питания Выходной сигнал

Подготовка к монтажу

Принцип измерения позволяет осуществлять монтаж в трубопровод, находящийся под любым углом, однако наилучший результат достигается при монтаже в вертикальный трубопровод. Для корректной работы датчика пыли INNOLEVEL серии FS780E, до и после места его установки необходимо обеспечить прямой участок трубопровода. Длины участков до места установки устройства и после него, при монтаже в трубопроводе без избыточного давления, должны составлять не менее 3-х его номинальных диаметров. Резьбовая бобышка размещается под углом 90° к оси трубы и приваривается сплошным сварным швом. Качество сварного шва может быть проверено испытанием под давлением. После проверки, в трубе сверлится отверстие сверлом. После изготовления отверстия в стенке трубы необходимо хорошо обработать кромку отверстия во избежание дальнейшего появления отложений пыли на заусенцах и неровностях.

Монтаж

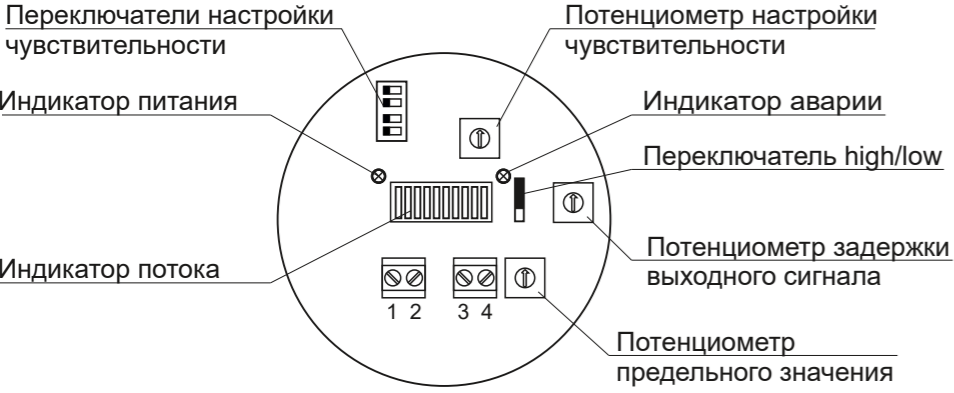
При монтаже датчика пыли INNOLEVEL серии FS780E ввинчивается в резьбовую бобышку под углом 90° к оси трубы и затягивается с помощью ключа на 36 мм. Длина зонда должна составлять от 1/3 до 2/3 внутреннего диаметра трубы. Зонд не должен соприкасаться с противоположной стенкой или другими металлическими частями. Расстояние от края зонда до противоположной стенки должно составлять не менее 20 мм. Для корректной работы устройства, необходимо соединить клемму заземления с трубой, в которую будет производиться монтаж.



Настройка датчика пыли INNOLEVEL серии FS780E с дискретным (реле) выходом.

Для настройки датчика необходимо открыть винтовую крышку, размещенную на торце корпуса.

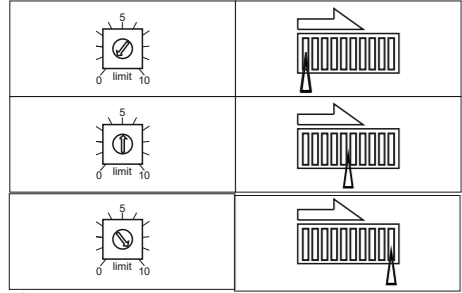
Элементы индикации и настройки:



Подключите источник питания к винтовым клеммам 1 и 2. При подаче напряжения питания на клеммы устройства загорается «индикатор питания». Настройка режима выходного сигнала производится с помощью переключателя high/low.

Установка „high/low“	high	low
	Индикатор аварии (Alarm indicator), Реле (Relay), Транзистор (Transistor) $\Delta U < 3V$	Индикатор аварии (Alarm indicator), Реле (Relay), Транзистор (Transistor) $I < 100\mu A$
	Индикатор аварии (Alarm indicator), Реле (Relay), Транзистор (Transistor) $I < 100\mu A$	Индикатор аварии (Alarm indicator), Реле (Relay), Транзистор (Transistor) $\Delta U < 3V$

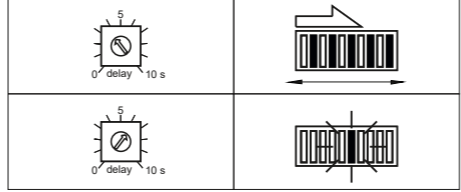
Настройка предельного значения производится с помощью «потенциометра предельного значения» и «индикатора потока».



Адаптация выходного сигнала к интенсивности потока производится «переключателями настройки чувствительности» и «потенциометром настройки чувствительности».

Состояние	Переключатели	Потенциометр	Индикатор потока

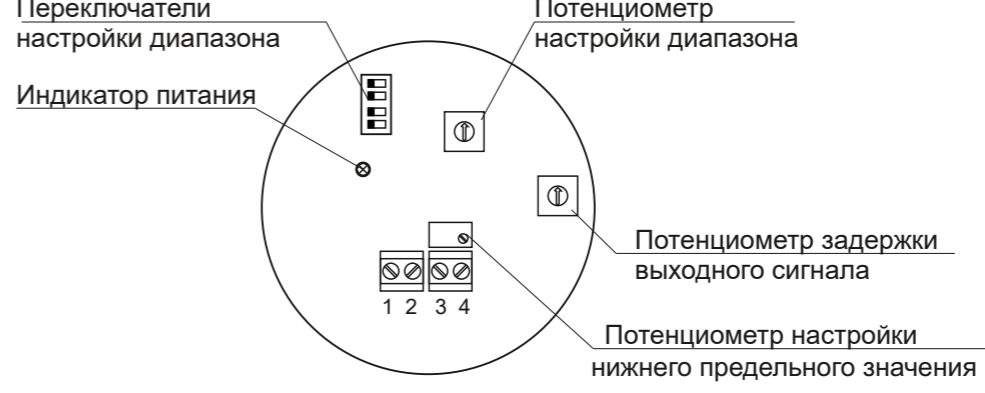
С помощью «потенциометра задержки выходного сигнала» регулируется сглаживание выходного сигнала для более четкого переключения выходного сигнала. Диапазон от 0 до 10 секунд. На «индикаторе потока» отображается усредненное значение для выбранного промежутка времени.



Настройка датчика пыли INNOLEVEL серии FS780E с аналоговым (4...20мА) выходом.

Для настройки датчика необходимо открыть винтовую крышку, размещенную на торце корпуса.

Элементы индикации и настройки:



Подключите источник питания к винтовым клеммам 1 и 2. Для настройки датчика к клеммам 3 и 4 необходимо подключить токоизмерительный прибор (4...20мА). При подаче напряжения питания на клеммы устройства загорается «индикатор питания». Настройка нижнего предельного значения производится с помощью потенциометра «настройки нижнего предельного значения» по следующему алгоритму: