



INNOCONT

Инкрементальные энкодеры

Серия ESI 30

Гарантийные обязательства

Гарантийный срок - 12 месяцев с даты отгрузки.

М. П.

Паспорт на каждые 10 единиц товара в транспортной таре - 1 шт.

Дата отгрузки:

Серийный(-е) номер(а):

« ____ » _____ 20 ____ г.

Артикул: _____

Поставщик:
ООО "РусАвтоматизация"
г. Челябинск, ул. Гагарина, д. 5, оф. 507

РусАвтоматизация.РФ
8-800-775-09-57

Инкрементальные энкодеры серии ESI 30



Ключевые особенности

- Стандартный промышленный размер корпуса Ø30 мм
- Исполнение с выступающим валом или полым валом
- Прочная конструкция механической и электрической частей

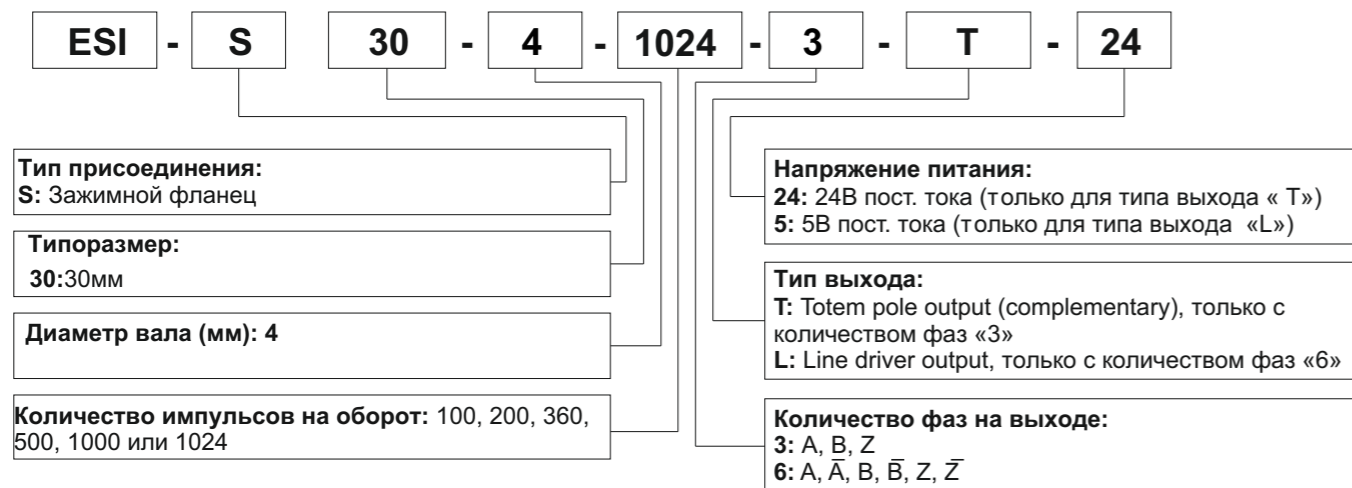
Электрические характеристики

Напряжение питания	12..24В пост. тока ±5% 5В пост. тока ± 5%
Потребляемый ток	≤60 mA (5 VDC) ≤20 mA (24 VDC)
Разрешение	100, 200, 360, 500 1000 или 1024 имп./об.
Выходная частота	≤100 kHz
Выходной сигнал	фазы A, B и Z смещение фаз на 90°
Цифровой выход: Питание 5V Питание 12..24V	Linedriver (RS422) Push-Pull

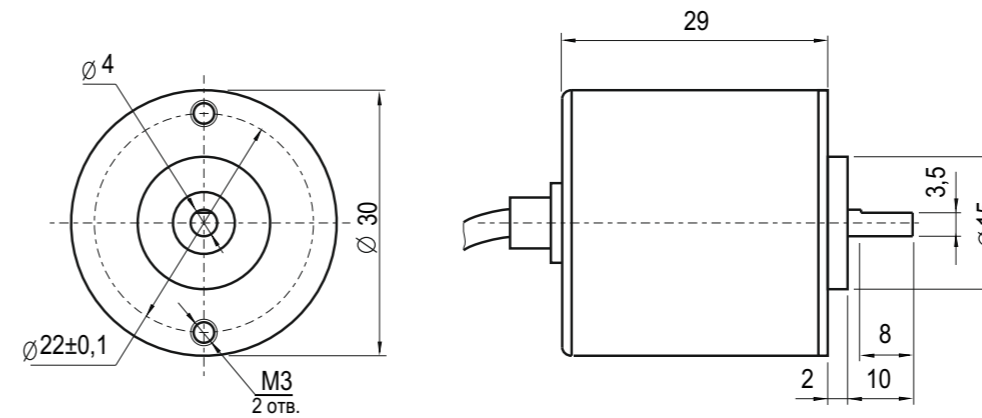
Механические характеристики

Присоединение (фланец)	Ø30 мм
Нагрузка на вал	≤10Н осевая ≤20Н радиальная
Степень защиты	IP54
Скорость	макс. 5 000 об.
Момент при старте	≤0.01 Н*м
Материалы	Корпус сталь Фланец алюминий Вал сталь
Диаметр вала: Выступающий вал	4 мм.
Рабочая температура	-20...+80° C
Температура хранения	-20...+85° C
Вес	~ 140 гр.

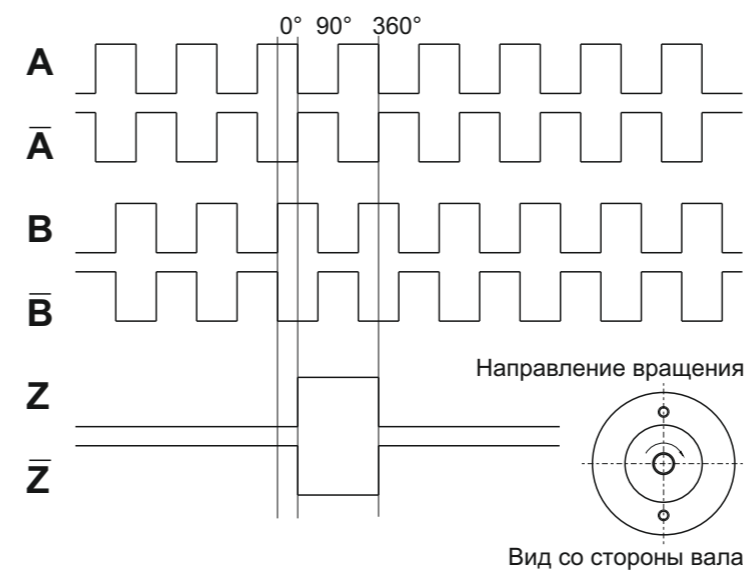
Структура формирования артикулов



Размеры (мм):



Диаграмма



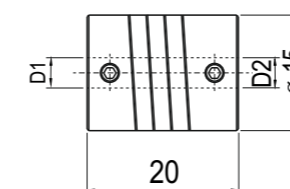
Электросоединение

Функция	Цвет провода подключения энкодера:
+VDC	Красный
GND	Черный
A	Белый
A̅	Синий
B	Зеленый
B̅	Оранжевый
Z	Желтый
Z̅	Коричневый

Муфта разрезная диаметром 15 мм

Служит для передачи крутящего момента от вала объекта на энкодер. За счет своей конструкции, компенсирует незначительные перекосы, а также имеет минимальный свободный ход. Входит в комплект энкодеров с выступающим валом.

Размеры (м):



Варианты исполнений D1xD2 (мм):

4x4