



INNOCONT

Инкрементальные энкодеры

Серия ESI 50

Гарантийные обязательства

Гарантийный срок - 12 месяцев с даты отгрузки.

М. П.

Паспорт на каждые 10 единиц товара в транспортной таре - 1 шт.

Дата отгрузки:

Серийный(-е) номер(а):

« ____ » _____ 20 ____ г.

Артикул: _____

Поставщик:
ООО "РусАвтоматизация"
г. Челябинск, ул. Гагарина, д. 5, оф. 507

РусАвтоматизация.РФ
8-800-775-09-57

Инкрементальные энкодеры серии ESI 50



Ключевые особенности

- Стандартный промышленный размер корпуса $\varnothing 50$ мм
- Исполнение с выступающим валом или полым валом
- Прочная конструкция механической и электрической частей

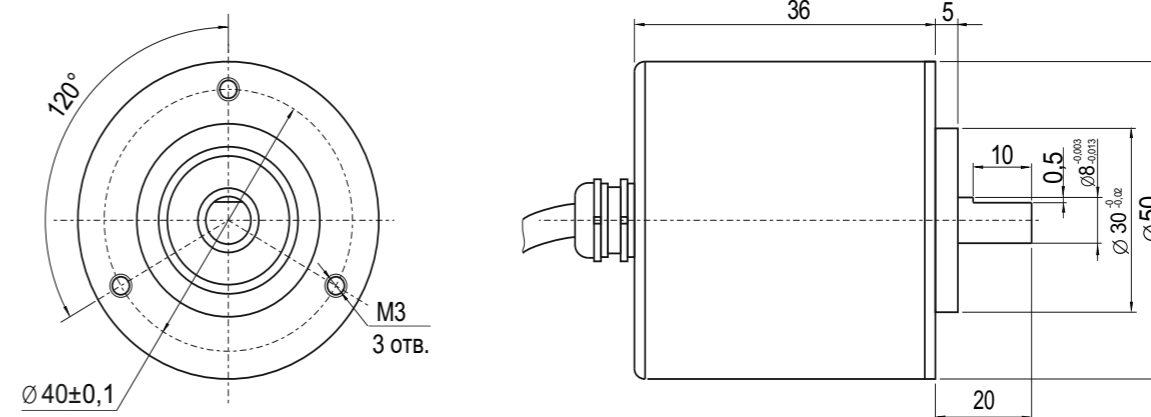
Электрические характеристики

Напряжение питания	12...24В пост. тока $\pm 5\%$ 5В пост. тока $\pm 5\%$
Потребляемый ток	≤ 60 mA (5 VDC) ≤ 20 mA (24 VDC)
Разрешение	10, 20, 30, 40, 50, 60, 100, 120, 150, 200, 256, 300, 360, 400, 500, 512, 600, 720, 800, 900, 1000, 1024, 1200, 1500, 1800, 2000, 2048, 2500, 3000, 3600, 4000, 4096 или 5000 имп./об.
Выходная частота	≤ 100 kHz
Выходной сигнал	фазы A, B и Z смещение фаз на 90°
Цифровой выход: Питание 5V Питание 12..24V	Linedriver (RS422) Push-Pull

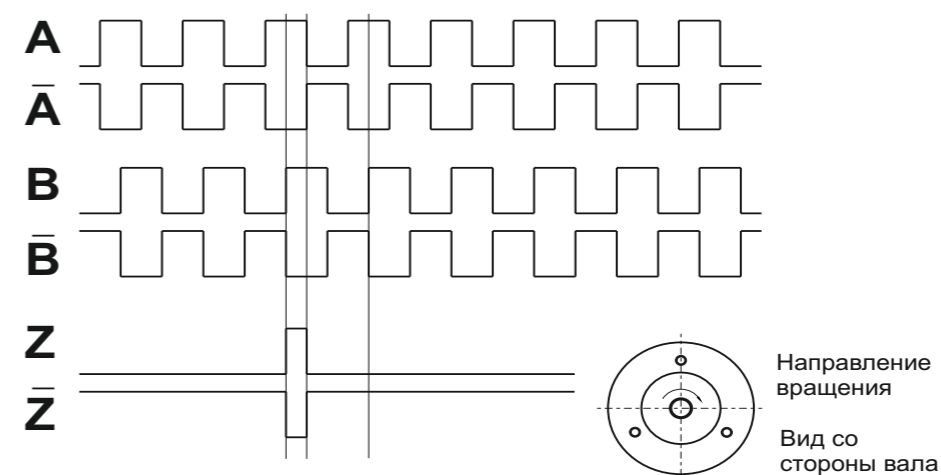
Механические характеристики

Присоединение (фланец)	$\varnothing 50$ мм
Нагрузка на вал	≤ 10 Н осевая ≤ 20 Н радиальная
Степень защиты	IP54
Скорость	макс. 5.000 об.
Момент при старте	≤ 0.01 Н*м
Материалы	Корпус сталь Фланец алюминий Вал сталь
Диаметр вала: Выступающий вал	8 мм
Рабочая температура	$-20...+80^\circ$ C
Температура хранения	$-20...+85^\circ$ C
Вес	~ 350 гр.

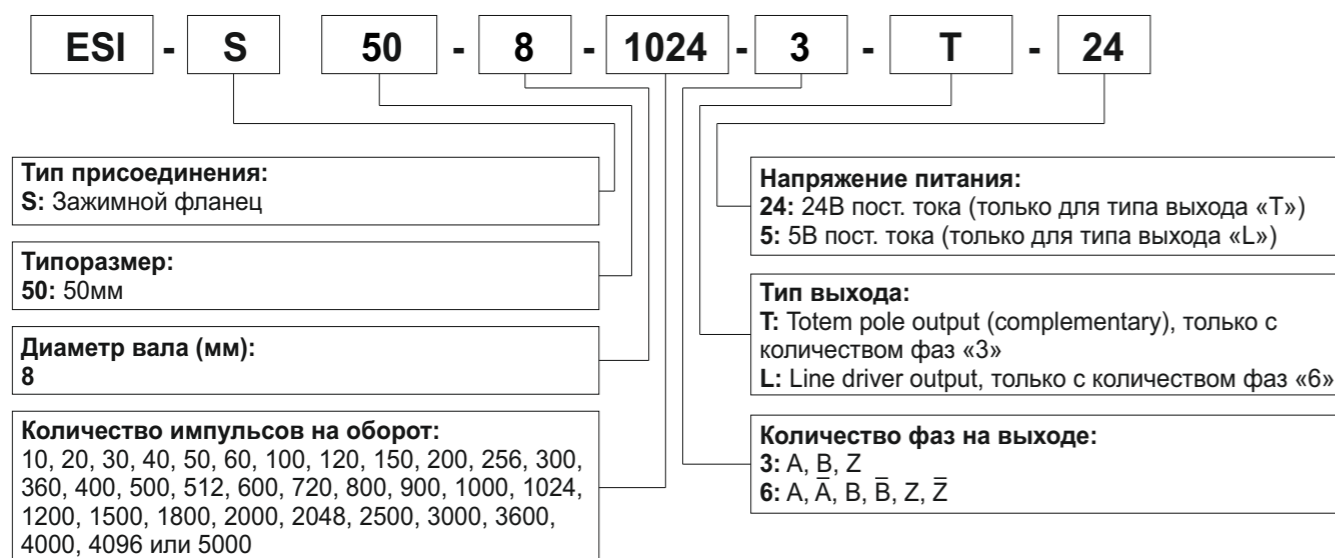
Размеры (мм):



Диаграмма



Структура формирования артикулов



Электросоединение

Функция	Цвет провода подключения энкодера:
+VDC	Красный
GND	Черный
A	Белый
A̅	Синий
B	Зеленый
B̅	Оранжевый
Z	Желтый
Z̅	Коричневый