

AuCom



RA
RusAutomation

EMX3 *Soft Starter*

**Устройства плавного пуска
для трехфазных асинхронных двигателей
7,5 ... 800кВт, 200...690В**



EMX3

Soft Starter

СЕРИЯ EMX3 - ЭТО ПОСЛЕДНЯЯ РАЗРАБОТКА КОМПАНИИ AUCom В ОБЛАСТИ ПЛАВНОГО ПУСКА, БАЗИРУЮЩАЯСЯ НА НОВЕЙШИХ ТЕХНОЛОГИЯХ И ОБЕСПЕЧИВАЮЩАЯ ПОЛНОЕ УПРАВЛЕНИЕ РЕЖИМАМИ ПУСКА, ОСТАНОВА И ЗАЩИТЫ ТРЕХФАЗНЫХ АСИНХРОННЫХ ДВИГАТЕЛЕЙ В ШИРОКОМ ДИАПАЗОНЕ МОЩНОСТЕЙ С РАЗЛИЧНЫМИ ТИПАМИ НАГРУЗКИ. ДРУЖЕСТВЕННЫЙ ИНТЕРФЕЙС ПОЛЬЗОВАТЕЛЯ И РАЗВИТАЯ СИСТЕМА ДИАГНОСТИКИ ДЕЛАЮТ УПРАВЛЕНИЕ ДВИГАТЕЛЕМ ОЧЕНЬ ПРОСТЫМ И, В ТО ЖЕ ВРЕМЯ, ОЧЕНЬ ЭФФЕКТИВНЫМ!



НОВЫЕ РЕЖИМЫ УПРАВЛЕНИЯ

Помимо режимов пуска с заданным ограничением тока и заданным наклоном кривой нарастания тока в УПП серии EMX3 впервые в мире применён метод управления ускорением двигателя. Мы называем этот метод - "Адаптивное управление ускорением" или XLR-8.

Для различных прикладных задач и типов нагрузки Вы можете выбирать между опережающим, постоянным или запаздывающим разгоном/ замедлением.

Данная функция пока есть только у AuCom, и она позволяет обеспечить более динамичные пуски и сглаженные остановки двигателя, что снижает непроизводительные простои оборудования и полностью устраняет гидравлические удары в системах тепло- и водоснабжения

УДОБСТВО ИСПОЛЬЗОВАНИЯ

УПП EMX3 просты в установке и вводе в эксплуатацию, а так же чрезвычайно удобны в работе и обслуживании.

Для большинства применений достаточно установить только параметры меню быстрого запуска, на что требуется минимум времени. Информативные экраны панели управления помогут оператору быстро разобраться в настройках и диагностических сообщениях, точно указывающих на причину сбоя.

Уникальная конструкция канала сигнальных проводов позволяет прокладывать их отдельно от силовых и делает монтаж простым и удобным.

НАБОР ВОЗМОЖНОСТЕЙ

EMX3 - это развитый, надёжный и простой в использовании софт-стартер. Новые конструктивные и функциональные возможности, такие как:

- большой ЖК-дисплей с многоязыковой поддержкой;
- выносная панель управления;
- интуитивно-понятное параметрирование;
- развитые функции управления пуском и остановом привода;
- полный набор защит двигателя;
- расширенный мониторинг и регистрация событий.

- делают его идеальным решением как для простых, так и для сложных прикладных задач.



XLR-8: АДАПТИВНОЕ УПРАВЛЕНИЕ УСКОРЕНИЕМ



XLR-8: АДАПТИВНОЕ УПРАВЛЕНИЕ УСКОРЕНИЕМ

В серии EMX3 AuCom реализовала новейшую технологию плавного пуска - адаптивное управление ускорением XLR-8. XLR-8 предоставляет беспрецедентно-высокий уровень управления пуском/остановом двигателя.

Используя XLR-8, устройство плавного пуска соберет информацию о Вашем приводе в течение пуска и останова, а затем скорректирует параметры управления для достижения оптимального качества пуска/останова. Просто выберите профильную кривую, которая наиболее соответствует Вашему типу нагрузки, и софтстартер автоматически обеспечит наиболее плавный пуск привода. (См. демонстрационную анимацию режима XLR-8 для применения в гидросистемах).

УПРОЩЕННАЯ УСТАНОВКА И ОБСЛУЖИВАНИЕ EMX3 ПРИВОДАТ К СНИЖЕНИЮ ЗАТРАТ ВРЕМЕНИ И СРЕДСТВ В ЦЕЛОМ НА ОБОРУДОВАНИЕ, ИСПОЛЬЗУЮЩЕЕ СИСТЕМУ ПЛАВНОГО ПУСКА.

ПРОФИЛЬНЫЕ КРИВЫЕ АДАПТИВНОГО УПРАВЛЕНИЯ



Адаптивное управления предлагает три профиля пуска и останова согласно Вашим потребностям.





УДОБНАЯ И ПОНЯТНАЯ ПАНЕЛЬ УПРАВЛЕНИЯ



ЧАСЫ РЕАЛЬНОГО ВРЕМЕНИ

На дисплее EMX3 выводятся текущие текстовые сообщения на английском языке в реальном времени. В будущем дисплей будет русифицирован, что еще более упростит работу. Наличие часов реального времени позволяет сохранять оперативные параметры привода в журнале событий (99 мест) с регистрацией даты и времени, что делает диагностику и обслуживание оборудования чрезвычайно удобными.



ГРАФИЧЕСКИЙ ДИСПЛЕЙ

В некоторых случаях для наглядности вместо текста используются оперативные диаграммы работы двигателя, на которых в реальном времени отображается измеренный ток двигателя в виде графика.



ВЫНОС ПАНЕЛИ УПРАВЛЕНИЯ

Панель управления может быть легко установлена на лицевой панели Вашего шкафа (пульта), с использованием опционального монтажного набора. Расположение нескольких панелей на одном щите позволяет вести централизованное управление из одного места и получать релевантную информацию одновременно со всех приводов и быстро диагностировать возникающие сбои. (Степень защиты лицевой панели - IP65).

КОНТРОЛЬ И МОНИТОРИНГ

EMX3 ведет оперативное измерение основных текущих параметров привода, что делает ненужными использование дополнительных измерительных приборов, таких как температурные реле, амперметры, ваттметры, что в свою очередь уменьшает число компонентов системы, сокращает место для ее монтажа и упрощает сервис.

КОПИРОВАНИЕ ПАРАМЕТРОВ

Панель управления позволяет сохранять настройки параметров и копировать их с одного устройства плавного пуска на другое.



Температура двигателя



Ток в двигателе



Мощность двигателя



Информация о последнем пуске



Дата и время

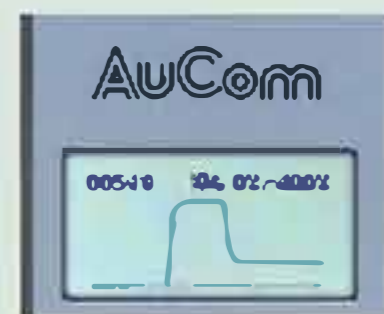
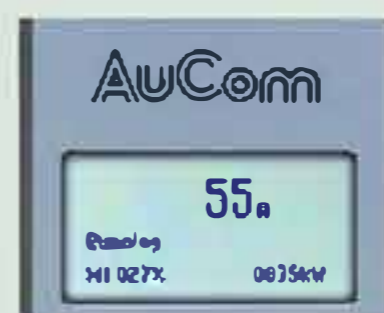


График пуска



Проводимость тиристоров



Экран, программируемый пользователем



Аварийное сообщение

ПРОСТАЯ УСТАНОВКА, ЭФФЕКТИВНАЯ РАБОТА

“УМНЫЙ” ПУСК

В зависимости от прикладной задачи Вы можете выбрать один из двух наиболее прогрессивных методов плавного пуска. Для применений, требующих точного управления пусковым током двигателя, EMX3 предлагает выбор режимов пуска с постоянным токоограничением или с заданным нарастанием пускового тока. Для применений, требующих управления разгоном, замедлением и моментом двигателя, можно выбрать режим адаптивного управления ускорением (XLR-8), который способен обеспечить самый качественный пуск для нагрузок различного типа.



КОМПАКТНЫЙ, ПРОСТОЙ МОНТАЖ

Если у вас ограничено монтажное пространство в щите, то EMX3 - это ваш выбор. Само устройство очень компактное, а наличие встроенного шунтирующего контактора и контрольно-измерительных функций позволяет обойтись без дополнительных контакторов и приборов, упростить монтаж и снизить совокупную стоимость оборудования.

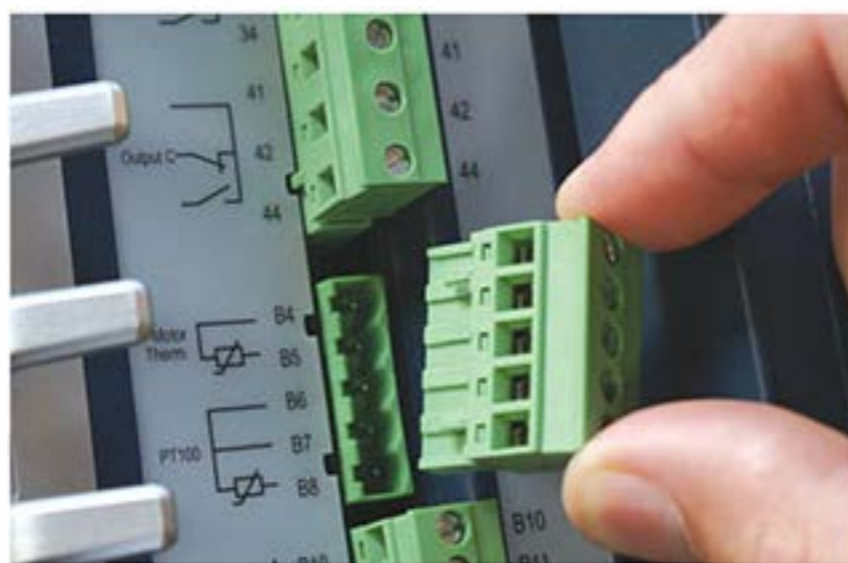
БЫСТРЫЙ ВВОД В ЭКСПЛУАТАЦИЮ

EMX3 имеет меню быстрого запуска, которое поможет вам сконфигурировать софт-стартер для стандартного применения с типовыми параметрами. Впоследствии вы можете настроить до 150 параметров для наиболее точной настройки и полного использования возможностей прибора в конкретной установке.

ПРИКЛАДНЫЕ ВОЗМОЖНОСТИ

Для удовлетворения уникальных требований вашего применения EMX3 предлагает группу расширенных возможностей, способных оптимизировать работу различных типов оборудования, включая:

- насосы (например, подъем воды в водонапорные башни);
- компрессоры (оптимизация управления нагрузкой);
- ленточные пилы (ориентация);
- ирригаторы (встроенный таймер).



СИМУЛЯЦИЯ

EMX3 имеет функцию симуляции, которая позволяет проверить правильность настроек и монтажа цепей управления, и смоделировать работу привода без подачи силового напряжения питания и без подключения двигателя.

Три режима симуляции:

Симуляция работы - моделирует пуск, работу и останов двигателя для гарантии правильного монтажа цепей управления.

Симуляция защиты - моделирует активацию всех механизмов защиты для подтверждения правильности их функционирования.

Симуляция выходов - моделирует передачу выходных сигналов.

СГЛАЖЕННЫЙ ОСТАНОВ

Метод XLR-8 так же обеспечивает точное управление плавным остановом и идеально удовлетворяет требования торможения нагрузок с низкой инерцией, таких как насосы и конвейеры, и может существенно снизить или полностью устранить все негативные эффекты (гидравлический удар, и др).

СЪЕМНЫЕ КЛЕММЫ, КАБЕЛЬНЫЙ КАНАЛ

Эргономичная конструкция кабельного канала и съемные клеммные колодки делают монтаж простым и удобным.

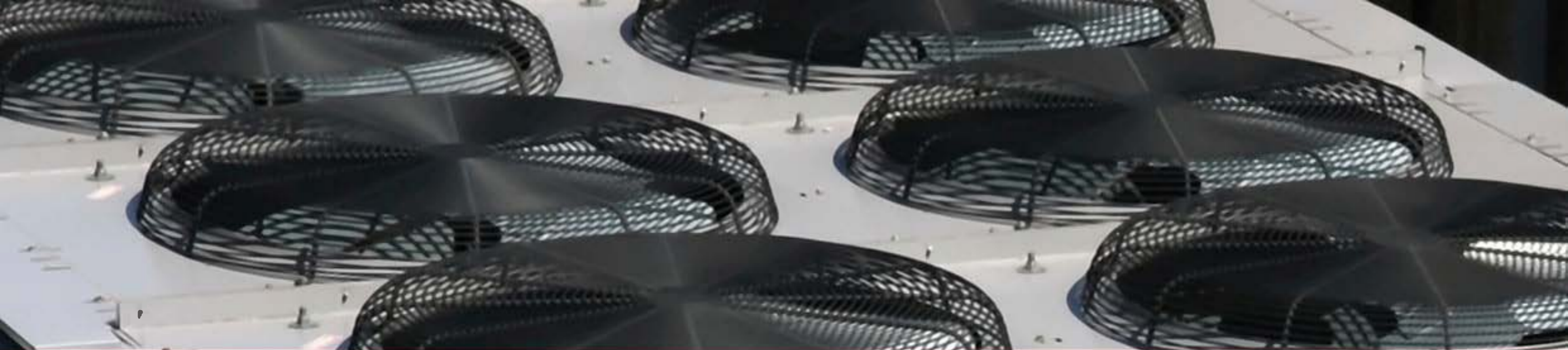


РАБОТА С ПРОБИТЫМ ТИРИСТОРОМ

EMX3 имеет новую уникальную способность работать с поврежденным тиристором в одной из фаз софт-стартера. При этом поврежденный тиристор шунтируется, а плавный пуск осуществляется управлением в двух фазах. Эта функция позволяет не останавливать работу оборудования до тех пор, пока появится возможность произвести ремонт.

БЫСТРОЕ ТОРМОЖЕНИЕ

Для инерционных нагрузок предусмотрен алгоритм быстрого торможения двигателя, основанный на торможении постоянным током. Для его реализации не требуется ни каких дополнительных устройств (контакторов, блоков питания). Все реализуется непосредственно самим устройством плавного пуска EMX3.



ФУНКЦИОНАЛЬНЫЕ ВОЗМОЖНОСТИ

КОНСТРУКТИВНЫЕ ОСОБЕННОСТИ



ФУНКЦИИ ПУСКА

- XLR-8 Адаптивное ускорение
- Режим пуска с постоянным токоограничением
- Режим пуска с заданным нарастанием тока
- Кик-старт

ФУНКЦИИ ОСТАНОВА

- XLR-8 Адаптивное замедление
- TVR мягкий останов
- Торможение постоянным током
- Останов на выбеге

ПАНЕЛЬ УПРАВЛЕНИЯ

- Опция дистанционной установки
- Светодиоды состояния
- Графический ЖК-дисплей
- Вывод текстовых сообщений
- Многоязыковая поддержка
- Кнопки управления, навигации и быстрого доступа к типовым задачам
- Функция копирования параметров

ФУНКЦИИ ЗАЩИТЫ

- Полностью настраиваемая защита
- Тепловая модель двигателя
- Вход термистора двигателя
- Чередование фаз
- Минимальная токовая защита
- Мгновенная перегрузка по току
- Внешнее аварийное отключение
- Перегрев радиатора
- Превышение времени пуска
- Частота питания
- Короткое замыкание SCR
- Неисправность силовой цепи
- Подключение двигателя
- Сбой RS-485
- Промышленная частота
- Входное отключение
- Перегрузка двигателя
- Дисбаланс фаз
- Замыкание на землю (опция)

ПРОЧИЕ ВОЗМОЖНОСТИ

- Коммуникационный тайм-аут
- Отключение коммуникационной сети
- Автоматическое детектирование линейного подключения или внутри треугольника
- Программируемый автоматический пуск/стоп
- Встроенный источник 24VDC
- RTD защита
- Вход для Pt-100
- Часы реального времени с резервной батареей
- Функция работы с неисправным силовым тиристором в одной из фаз
- Толчковый режим работы на малой скорости вперед/реверс
- Архив событий
- Копирование параметров
- Аварийная работа (блокировка защит)
- Платы расширения входов/выходов

ТЕХНИЧЕСКИЕ ХАРАКТЕРИСТИКИ

ОБЩИЕ

Диапазон номинальных токов.....	23 А ~ 1600 А
Подключение двигателя.....	3-проводное (линейное) или 6-проводное (внутри треугольника)
Шунтирование.....	встроенные байпас-реле или внешние

ПИТАНИЕ

Главное напряжение питания (L1, L2, L3)	
EMX3-xxxxV4.....	200 VAC ~ 440 VAC (± 10%)
EMX3-xxxxV7.....	380 VAC ~ 600 VAC (± 10%)
EMX3-xxxx-V7.....	380 VAC ~ 690 VAC (± 10%) (только сеть с заземленной нейтралью)
Напряжение питания цепей управления (A1, A2, A3).....	110 ~ 210 VAC (+ 10% / -15%) или 220 ~ 440 VAC (+ 10% / -15%) 24 VAC AC / 24 VDC (+ 20%) (опция)
Частота напряжения питания.....	от 45 до 66Гц

ВХОДЫ

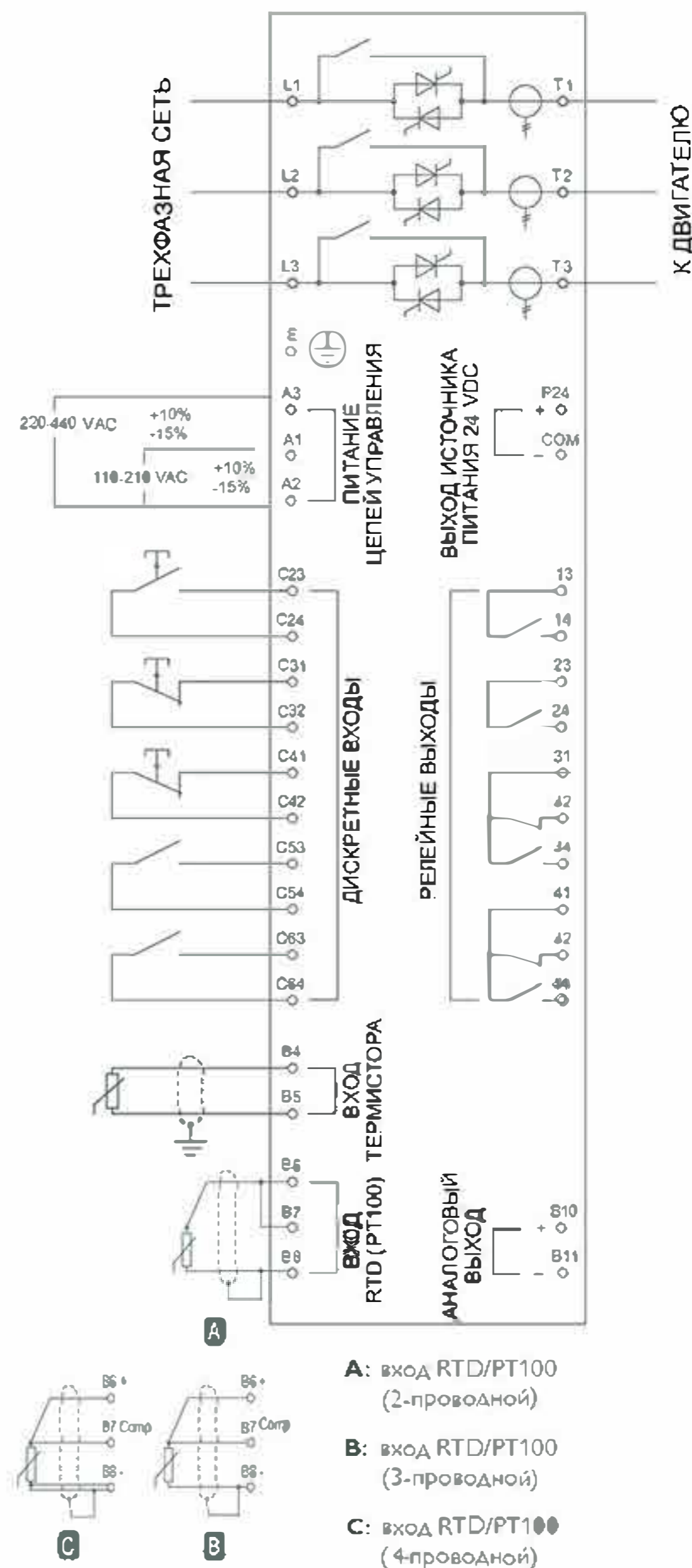
Активный уровень напряжения, тока.....	24 VDC, 8 mA
Пуск (клеммы C23, C24).....	Нормально разомкнутый
Стоп (клеммы C31, C32).....	Нормально замкнутый
Сброс (клеммы C41, C42).....	Нормально разомкнутый или замкнутый
Программируемые входы:	
Вход А (клеммы C53, C54).....	Нормально разомкнутый или замкнутый
Вход В (клеммы C63, C64).....	Нормально разомкнутый или замкнутый
Вход термистора двигателя (клеммы B4, B5)	
Температурный вход RT100 RTD (клеммы B6, B7, B8)	

ВЫХОДЫ

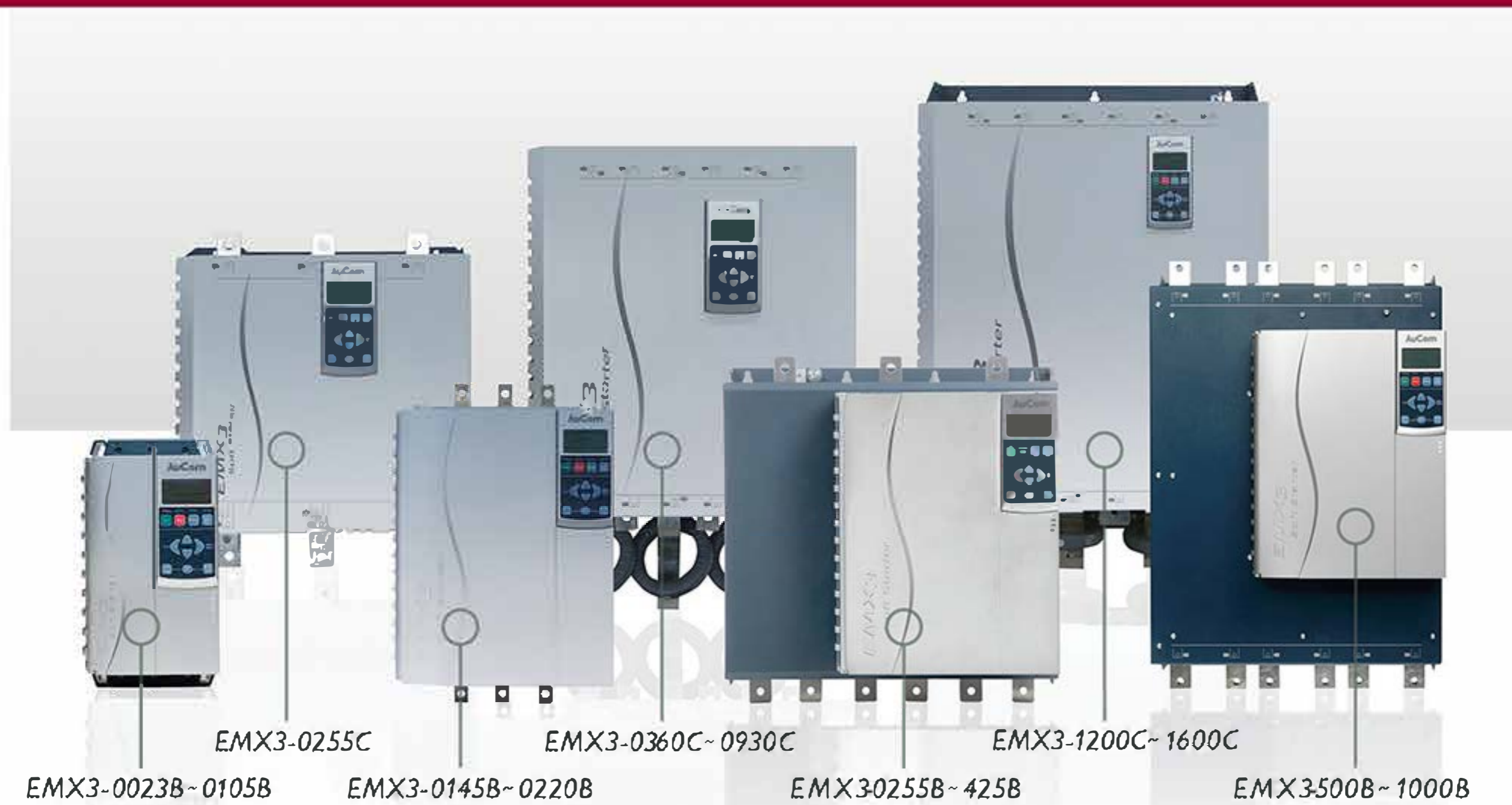
Нагрузочная способность.....	10 А при 250 VAC при резистивной нагрузке 5 А при 250 VAC, AC15 pf 0.3 при индуктивной нагрузке
Работа (клеммы 23, 24).....	Нормально разомкнутый контакт
Программируемые выходы:	
Реле А (клеммы 13, 14).....	Нормально разомкнутый контакт
Реле В (клеммы 31, 32, 34).....	Перекидной контакт
Реле С (клеммы 41, 42, 44).....	Перекидной контакт
Аналоговый выход (клеммы B10, B11).....	0-20 mA или 4-20 mA
Внутренний источник питания 24 VDC (клеммы P24, COM).....	200 mA

КЛИМАТИЧЕСКИЕ ХАРАКТЕРИСТИКИ

Исполнение	
EMX3-0023B ~ EMX3-0105B.....	IP20 и NEMA1
EMX3-0145B ~ EMX3-1600C.....	IP00
Рабочая температура.....	-10 °C ~ 60 °C
Температура хранения.....	-25 °C ~ 60 °C
Относительная влажность.....	5% ~ 95%



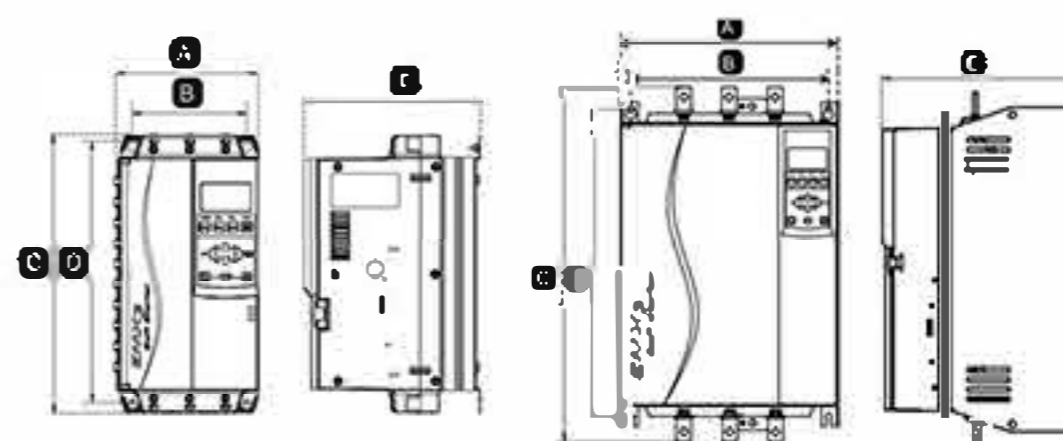
КОНСТРУКТИВНОЕ ИСПОЛНЕНИЕ EMX3



РАЗМЕРЫ И ВЕС

Модель	A	B	C	D	E	F	G	H	Вес kg
	mm	mm	mm	mm	mm	mm	mm	mm	
EMX3-0023B									
EMX3-0043B					192	-	-	-	3.2
EMX3-0050B									
EMX3-0053B									
EMX3-0076B	156	124,0	295	278					3.5
EMX3-0097B					223	-	-	-	4.8
EMX3-0100B									
EMX3-0105B									
EMX3-0145B									
EMX3-0170B	282	250	438	380	250	-	-	-	1.6
EMX3-0200B									
EMX3-0220B									
EMX3-0255B									
EMX3-0350B	424	376	440	392	298	-	-	-	2.6
EMX3-0425B									
EMX3-0500B									
EMX3-0580B									
EMX3-0700B	430	268 / 320	620	600	296	-	-	-	60.0
EMX3-0820B									
EMX3-0920B									
EMX3-1000B									

Модель	A	B	C	D	E	F	G	H	Вес kg
	mm	mm	mm	mm	mm	mm	mm	mm	
EMX3-0255C	390	320	417	400	284	-	-	-	2.5
EMX3-0360C									
EMX3-0380C									50.5
EMX3-0430C									
EMX3-0620C	430	320	545	522	302	105	105	6	
EMX3-0650C									53.5
EMX3-0690C									
EMX3-0790C									
EMX3-0930C									
EMX3-1200C									
EMX3-1410C	574	500	750	727	361	133	129	5	140
EMX3-1600C									



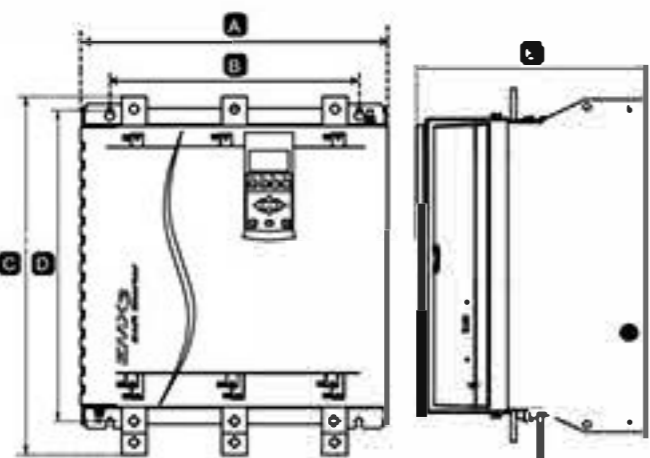
EMX3-0023B ~ 0105B

EMX3-0145B ~ 0220B

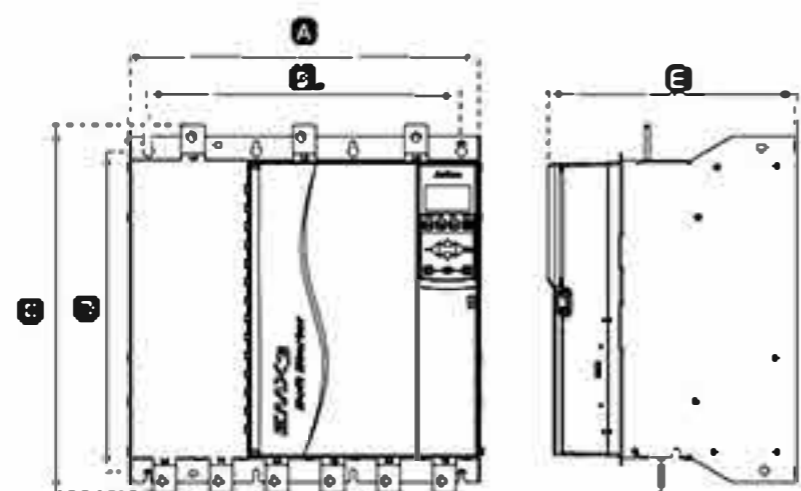
КОМПАКТНАЯ КОНСТРУКЦИЯ

EMX3, сам имея небольшие размеры, делает ненужным применение дополнительных устройств, таких как термореле, измерительные приборы и внешние шунтирующие контакторы, что в свою очередь уменьшает число компонентов системы и сокращает место для ее монтажа. Помимо этого допускается плотная установка нескольких EMX3 в шкафу.

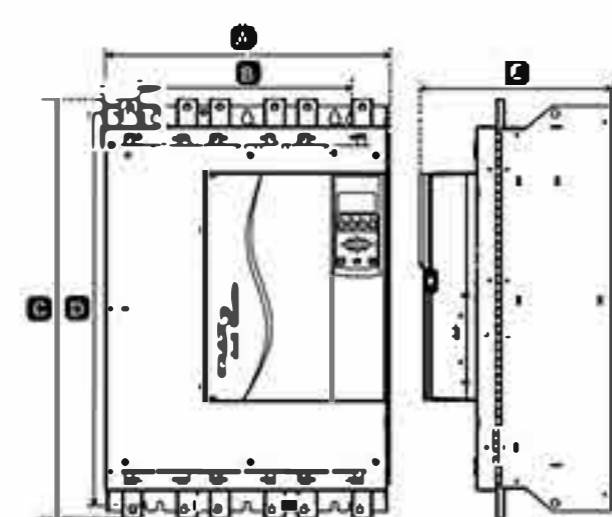
ПАСПОРТНЫЕ ДАННЫЕ



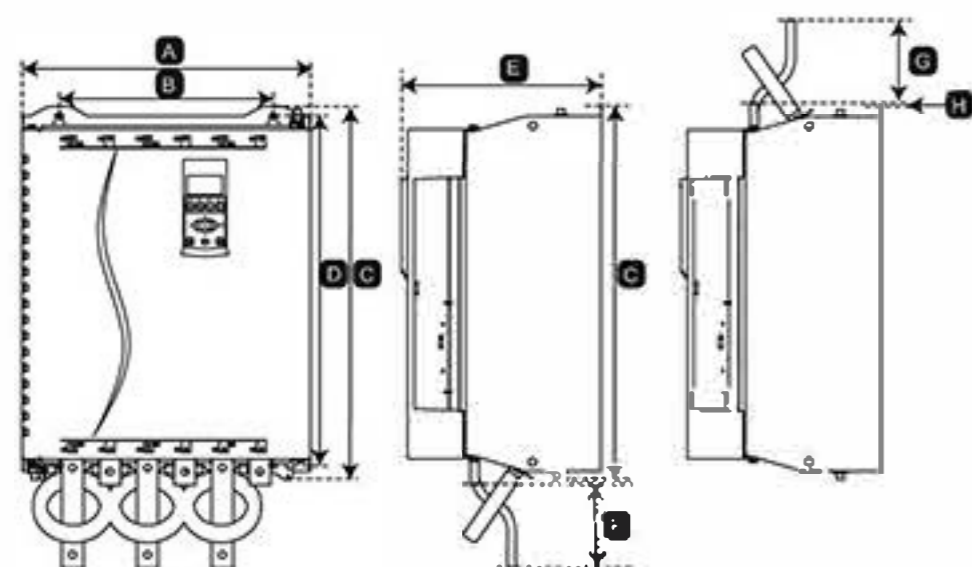
EMX3-0255C



EMX3-0255B ~ 425B



EMX3-0500B ~ 1000B



EMX3-0360C ~ 1600C

НОМИНАЛЬНЫЙ ТОК ДЛЯ РАЗНЫХ РЕЖИМОВ НАГРУЗКИ (3-ПРОВОДНОЕ ПОДКЛЮЧЕНИЕ ДВИГАТЕЛЯ)

Модель	Легкий	Нормальный	Тяжелый	Очень тяжелый
	АС53ь 3.0-10:350	АС53ь 3.5-15:345	АС53ь 4.0-20:340	АС53ь 4.5-30:330
EMX3-0023B	23 A	20 A	17 A	15 A
EMX3-0043B	43 A	40 A	34 A	29 A
EMX3-0050B	50 A	44 A	37 A	30 A
EMX3-0053B	53 A	53 A	46 A	37 A
	АС53ь 3.0-10:590	АС53ь 3.5-15:585	АС53ь 4.0-20:580	АС53ь 4.5-30:570
EMX3-0076B	76 A	64 A	55 A	47 A
EMX3-0097B	97 A	82 A	69 A	58 A
EMX3-0100B	100 A	88 A	74 A	61 A
EMX3-0105B	105 A	105 A	95 A	78 A
EMX3-0145B	145 A	123 A	106 A	90 A
EMX3-0170B	170 A	145 A	121 A	97 A
EMX3-0200B	200 A	189 A	160 A	134 A
EMX3-0220B	220 A	210 A	178 A	148 A
EMX3-0255B	255 A	231 A	201 A	176 A
EMX3-0350B	350 A	350 A	350 A	306 A
EMX3-0425B	425 A	411 A	355 A	305 A
EMX3-0500B	500 A	445 A	383 A	326 A
EMX3-0580B	580 A	492 A	425 A	364 A
EMX3-0700B	700 A	592 A	512 A	438 A
EMX3-0820B	820 A	705 A	606 A	516 A
EMX3-0920B	920 A	804 A	684 A	571 A
EMX3-1000B	1000 A	936 A	796 A	664 A
	АС53а 3.0-10:50-6	АС53а 3.5-15:50-6	АС53а 4.0-20:50-6	АС53а 4.5-30:50-6
EMX3-0255C	255 A	222 A	195 A	171 A
EMX3-0360C	360 A	351 A	303 A	259 A
EMX3-0380C	380 A	380 A	348 A	292 A
EMX3-0430C	430 A	413 A	355 A	301 A
EMX3-0620C	620 A	614 A	515 A	419 A
EMX3-0650C	650 A	629 A	532 A	437 A
EMX3-0790C	790 A	790 A	694 A	567 A
EMX3-0930C	930 A	930 A	800 A	644 A
EMX3-1200C	1200 A	1200 A	1135 A	983 A
EMX3-1410C	1410 A	1355 A	1187 A	1023 A
EMX3-1600C	1600 A	1600 A	1433 A	1227 A

БЕЗ БАЙПАСА

АС-53а 3.0-10 : 50-6

Количество пусков в час
Время работы в цикле (%)
Длительность пуска (с)
Пусковой ток (кратный номинальному)

С БАЙПАСОМ

АС-53ь 3.0-10: 345

Время в откл. состоянии (с)
Длительность пуска (с)
Пусковой ток (кратный номинальному)

При 6-проводном подключении двигателя номинальный ток надо умножить на 1.5
B = с байпасом, C = без байпаса

Для обозначения номинального тока и режима работы AuCom применяет код использования АС-53 в соответствии с IEC60947-4-2.



ОПЦИИ И АКСЕССУАРЫ

КОММУНИКАЦИОННЫЕ МОДУЛИ



Серия EMX3 поддерживает все коммуникационные модули AuCom: Profibus, DeviceNet и Modbus RTU

ПРОГРАММНОЕ ОБЕСПЕЧЕНИЕ

Используя программное обеспечение WinMaster; пользователь может конфигурировать, управлять и осуществлять мониторинг за устройствами плавного пуска EMX3 с персонального компьютера.



ПЛАТА ИЗМЕРЕНИЯ НАПРЯЖЕНИЯ

Плата измерения напряжения позволяет вести оперативный контроль за сетевым напряжением и устраняет потребность во внешних устройствах. Она расширяет возможности защиты от пониженного и повышенного напряжения.

ПЛАТА ВВОДА/ВЫВОДА



Данная плата расширяет функциональные возможности EMX3 и предоставляет пользователю дополнительные дискретные и аналоговые входы и выходы:

- 2 дискретных входа
- 3 релейных выходы;
- 1 аналоговый вход;
- 1 аналоговый выход.

К одному EMX3 можно подключить только одну плату расширения.



ЗАЩИТНЫЕ КОЖУХИ

Эта опция гарантирует безопасность персонала, исключая случайный контакт с токопроводящими шинами. Комплект защитных кожухов предназначен для EMX3-0145B ~ EMX3-0220B и обеспечивает защиту IP20, когда используются кабели сечением от 22 мм.

ПЛАТА RTD И ЗАЩИТА ОТ ЗАМЫКАНИЯ НА ЗЕМЛЮ



Плата RTD и защиты от замыкания на землю предоставляет следующие дополнительные входы:

- 6 входов для подключения термосопротивлений Pt100 RTD;
- 1 вход для подключения трансформатора тока (1000:1, 5VA) для защиты от замыкания на землю.



ИЗМЕНЕНИЕ РАСПОЛОЖЕНИЯ СИЛОВЫХ КЛЕММ

Модели EMX3-0360C ~ EMX3-1600C могут иметь четыре варианта ориентации входных и выходных силовых клемм. Пользователь может самостоятельно снять и переустановить шины в желаемое положение. Эта способность позволяет оптимальным образом выполнить компоновку изделий в шкафу.