

# ПАСПОРТ

**Наименование:**

Преобразователи давления  
серии **РВ**



**Преобразователи давления  
серии РВ**

**Обозначение:**

**Наименование:** Датчики давления серии РВ, IP68

## 1. Описание

Преобразователи давления используют для точного контроля текущих значений в системе. Основными особенностями являются:

1. Диапазон входной мощности эффективно сокращает ее запасы и расширяет область применения.
2. Компактная конструкция, не требующая настройки, и простота установки.
3. Малое энергопотребление, низкий температурный дрейф, высокая точность и стабильность.
4. Высокая устойчивость к ударам, вибрации и перегрузкам благодаря прочной конструкции.
5. Уникальная цифровая настройка обеспечивает высокую точность.
6. Предупреждающие точки устанавливаются произвольно для гибкого применения.

Модели данной серии соответствуют следующим видам сертификации:

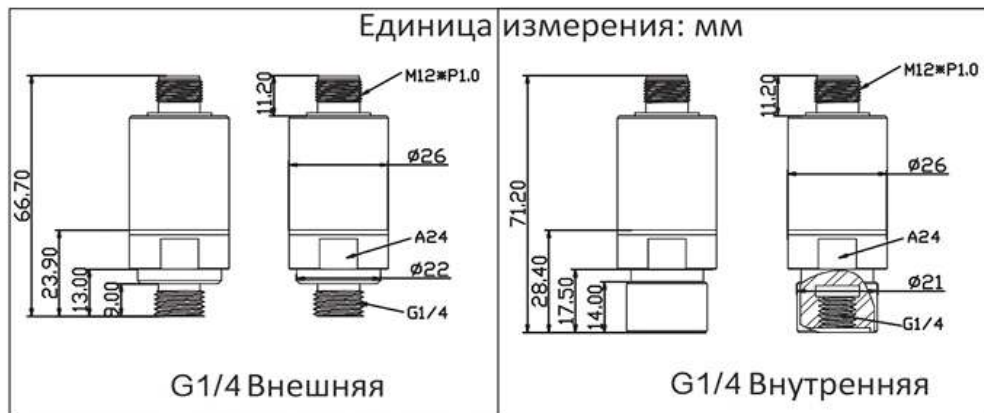
1. Соответствует директиве CE
2. Соответствует директиве UL

(Сопротивление изоляции, ударопрочность, электростатическая защита, виброустойчивость, защита от падений. Средний срок службы составляет не менее 15 000 часов).

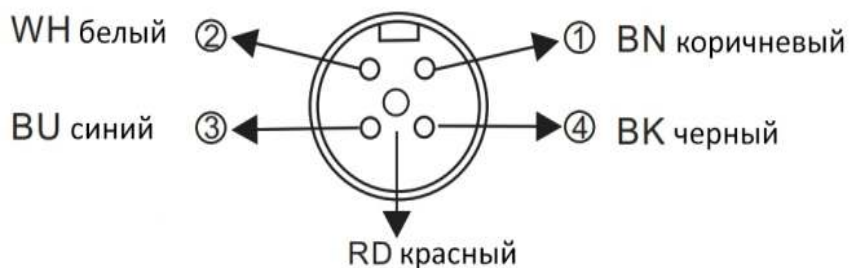
## 2. Принцип работы

Давление действует на поверхность кремниевой мембраны, она слегка деформируется. Затем она включается по схеме моста Уитстона через толстопленочный резистор, нанесенный на задней части мембраны. Благодаря пьезорезистивному эффекту электрический мост будет генерировать сигнал высокого линейного напряжения, преобразуя сигнал в стандартный сигнал напряжения через электросхему и передавая стандартное напряжение в умную систему. На сегментно-цифровом дисплее отображается значение давления, после чего пользователь сравнивает его с заданными значениями. Наконец, оно преобразуется в сигналы для аналогового выхода.

### 3. Размеры

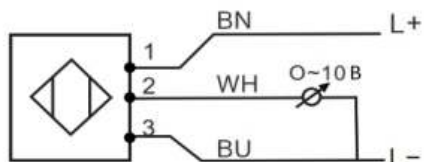
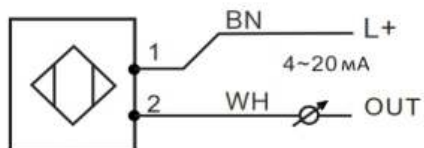


### 4. Схема подключения



4-20 мА



0-10 В

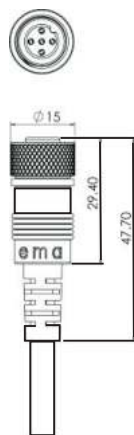


## 5. Технические характеристики

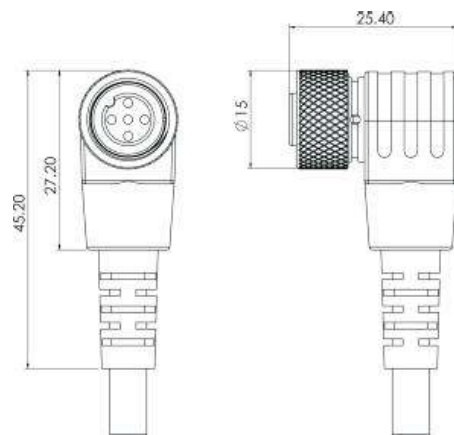
Параметр\Спецификация	Датчик давления серии РВ	
Измеряемое вещество	Относительное давление газа и жидкости	
Напряжение выходного сигнала, В	18...36 DC	
Защита от обратной полярности	да	
Падение напряжения, В	< 2	
Потребляемый ток, мА	< 30	
Диапазон измерения, бар	-1...1/2/5/10/20/50/100/200/250/400/600	
Давление разрыва, бар	5/8/20/35/60/140/300/400/500/650/880	
Выход	РВ	Выход 4~20 мА
		Выход 0~10 В
Степень защиты	IP68	
Нагрузка выхода 4~20 мА, Ом	Max (U <sub>b</sub> -10V)x50	
Нагрузка выхода 0~10 В, Ом	Минимум 2000	
Присоединение	M12	
Потребляемая мощность	0,72 Вт Макс.	
Температура эксплуатации, °C/°F	-25...+80/-13...+176	
Температура среды, °C/°F	-25...+80/-13...+176	
Температура хранения, °C/°F	-40...+100/-40...+212	
Материал корпуса	Нержавеющая сталь 304	
Материал зонда	Высококачественная нержавеющая сталь 316L	
Сопrotивление изоляции, МОм	> 100 (500 В DC)	
Устойчивость к ударам, г	50	
Устойчивость к вибрации, г	20	

## 6. Аксессуары

Тип	Кодообразование соединителя						Рисунок №
	C	02	I	5	C	12	I:E3U11
	C: кабель	Длина: 02: 2 м 05: 5 м 10: 10 м	Разъем: I: прямой L: угловой	Полюс: 4: 4 5: 5	Материал: R: PUR C: PVC S: PVC экранирован- ный провод	Вид резьбы 12: M12	L:E3U12




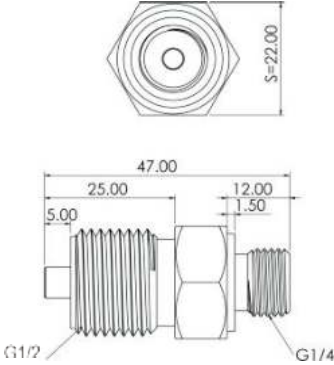
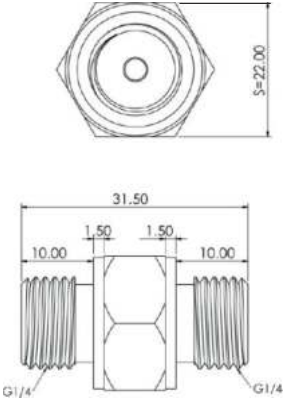
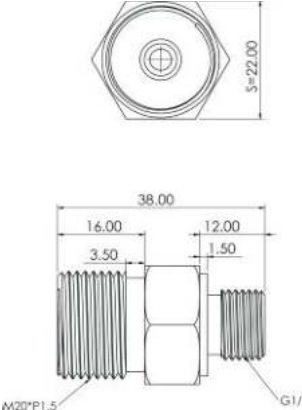


E3U11



E3U12

## 6. Аксессуары (продолжение)

Номер для заказа	US0004	US0005	US0006
Тип	 <p>G1/4" – G1/2"</p>	 <p>G1/4" – G1/4"</p>	 <p>G1/4" – M20 x 1.5</p>
Рисунок №	<p>E3U04</p>  <p>G1/2 G1/4</p>	<p>E3U05</p>  <p>G1/4 G1/4</p>	<p>E3U06</p>  <p>M20*P1.5 G1/4</p>

## 7. Технические характеристики по моделям

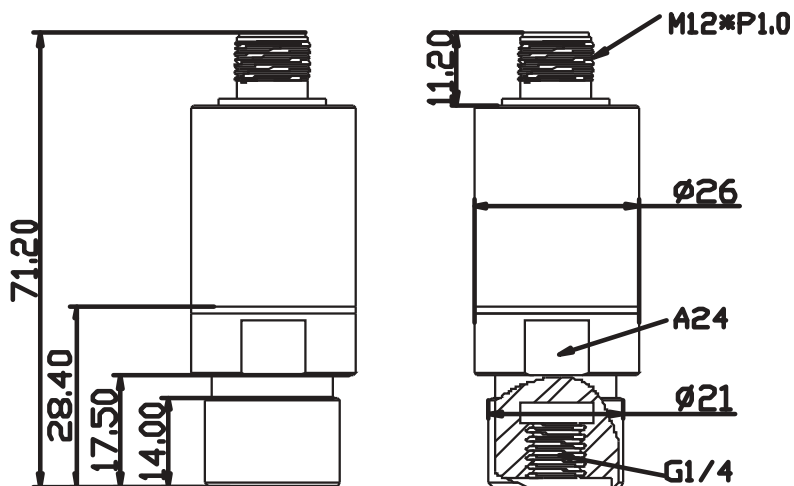
Код заказа	Тип резьбы	Резьба	Допустимый диапазон (бар)	Напряжение питания (В)	Выходной сигнал	Электр. констр-я	Рис. №
PВ1140	внутренняя	G¼"Г	-1...1	18~36 DC	4~20mA	2	ЕЗР03*
PВ1141	внутренняя	G¼"Г	2	18~36 DC	4~20mA	2	ЕЗР03
PВ1142	внутренняя	G¼"Г	5	18~36 DC	4~20mA	2	ЕЗР03
PВ1143	внутренняя	G¼"Г	10	18~36 DC	4~20mA	2	ЕЗР03
PВ1144	внутренняя	G¼"Г	20	18~36 DC	4~20mA	2	ЕЗР03
PВ1145	внутренняя	G¼"Г	50	18~36 DC	4~20mA	2	ЕЗР03
PВ1146	внутренняя	G¼"Г	100	18~36 DC	4~20mA	2	ЕЗР03
PВ1147	внутренняя	G¼"Г	200	18~36 DC	4~20mA	2	ЕЗР03
PВ1148	внутренняя	G¼"Г	250	18~36 DC	4~20mA	2	ЕЗР03
PВ1149	внутренняя	G¼"Г	400	18~36 DC	4~20mA	2	ЕЗР03
PВ1150	внутренняя	G¼"Г	600	18~36 DC	4~20mA	2	ЕЗР03
PВ1160	внутренняя	G¼"Г	-1...1	18~36 DC	0~10V	3	ЕЗР03
PВ1161	внутренняя	G¼"Г	2	18~36 DC	0~10V	3	ЕЗР03
PВ1162	внутренняя	G¼"Г	5	18~36 DC	0~10V	3	ЕЗР03
PВ1163	внутренняя	G¼"Г	10	18~36 DC	0~10V	3	ЕЗР03
PВ1164	внутренняя	G¼"Г	20	18~36 DC	0~10V	3	ЕЗР03
PВ1165	внутренняя	G¼"Г	50	18~36 DC	0~10V	3	ЕЗР03
PВ1166	внутренняя	G¼"Г	100	18~36 DC	0~10V	3	ЕЗР03
PВ1167	внутренняя	G¼"Г	200	18~36 DC	0~10V	3	ЕЗР03
PВ1168	внутренняя	G¼"Г	250	18~36 DC	0~10V	3	ЕЗР03
PВ1169	внутренняя	G¼"Г	400	18~36 DC	0~10V	3	ЕЗР03
PВ1170	внутренняя	G¼"Г	600	18~36 DC	0~10V	3	ЕЗР03

\*-рисунок представлен на странице 9.



## 7. Технические характеристики по моделям (продолжение)

ЕЗР03



Технические параметры:

Материал зонда: нержавеющая сталь 316 L

Точность [%]:  $\leq \pm 1$

Ток нагрузки [mA]:  $< 30$

Падение напряжения [В]:  $< 2$

Время отклика аналогового выхода [мс]:  $< 3$

Время задержки включения [мс]: 0,3

Температура среды [°C]: -25...80

Элемент давления: высокоточная керамическая диафрагма

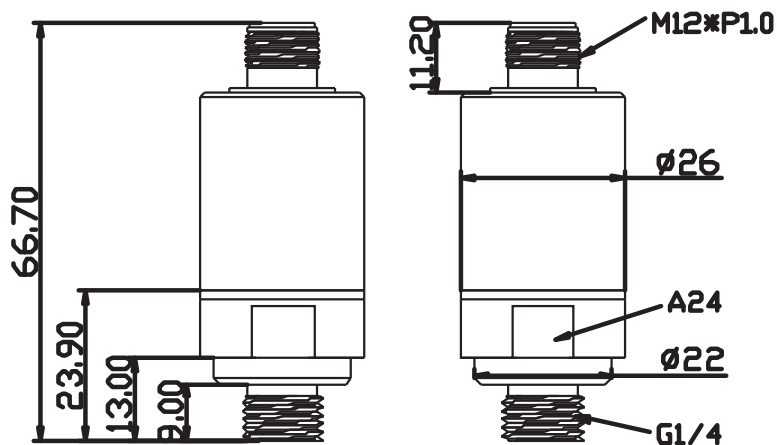
## 7. Технические характеристики по моделям (продолжение)

Код заказа	Тип резьбы	Резьба	Допустимый диапазон (бар)	Напряжение питания (В)	Выходной сигнал	Электр. констр-я	Рис. №
PB2140	внешняя	G¼"A	-1...1	18~36 DC	4~20mA	2	ЕЗР04*
PB2141	внешняя	G¼"A	2	18~36 DC	4~20mA	2	ЕЗР04
PB2142	внешняя	G¼"A	5	18~36 DC	4~20mA	2	ЕЗР04
PB2143	внешняя	G¼"A	10	18~36 DC	4~20mA	2	ЕЗР04
PB2144	внешняя	G¼"A	20	18~36 DC	4~20mA	2	ЕЗР04
PB2145	внешняя	G¼"A	50	18~36 DC	4~20mA	2	ЕЗР04
PB2146	внешняя	G¼"A	100	18~36 DC	4~20mA	2	ЕЗР04
PB2147	внешняя	G¼"A	200	18~36 DC	4~20mA	2	ЕЗР04
PB2148	внешняя	G¼"A	250	18~36 DC	4~20mA	2	ЕЗР04
PB2149	внешняя	G¼"A	400	18~36 DC	4~20mA	2	ЕЗР04
PB2150	внешняя	G¼"A	600	18~36 DC	4~20mA	2	ЕЗР04
PB2160	внешняя	G¼"A	-1...1	18~36 DC	0~10V	3	ЕЗР04
PB2161	внешняя	G¼"A	2	18~36 DC	0~10V	3	ЕЗР04
PB2162	внешняя	G¼"A	5	18~36 DC	0~10V	3	ЕЗР04
PB2163	внешняя	G¼"A	10	18~36 DC	0~10V	3	ЕЗР04
PB2164	внешняя	G¼"A	20	18~36 DC	0~10V	3	ЕЗР04
PB2165	внешняя	G¼"A	50	18~36 DC	0~10V	3	ЕЗР04
PB2166	внешняя	G¼"A	100	18~36 DC	0~10V	3	ЕЗР04
PB2167	внешняя	G¼"A	200	18~36 DC	0~10V	3	ЕЗР04
PB2168	внешняя	G¼"A	250	18~36 DC	0~10V	3	ЕЗР04
PB2169	внешняя	G¼"A	400	18~36 DC	0~10V	3	ЕЗР04
PB2170	внешняя	G¼"A	600	18~36 DC	0~10V	3	ЕЗР04

\*-рисунок представлен на странице 11.

## 7. Технические характеристики по моделям (продолжение)

E3P04



Технические параметры:

Материал зонда: нержавеющая сталь 316 L

Точность [%]:  $\leq \pm 1$

Ток нагрузки [mA]: <30

Падение напряжения [В]: <2

Время отклика аналогового выхода [мс]: <3

Время задержки включения [мс]: 0,3

Температура среды [°C]: -25...80

Элемент давления: высокоточная керамическая диафрагма

**Гарантийные обязательства:**

Гарантийный срок - 12 месяцев с даты отгрузки.

**М.П.**

Паспорт на каждые 10 единиц товара в транспортной таре - 1 шт.

Дата отгрузки:

Серийный(-е) номер(а):

« \_\_\_\_ » \_\_\_\_\_ 20 \_\_\_\_ г.

---

---

---

---

---

---